

V1.1

Werkzeug-Systeme Tooling systems Gamme d'outils



ZCC Cutting Tools Europe GmbH
your Partner | your Value



Herzlich Willkommen bei ZCC Cutting Tools Europe

ZCC-CT, einer der weltweit führenden Hartmetall-Werkzeughersteller, begrüßt Sie recht herzlich. Mit unserer umfangreichen Produktpalette an Hochleistungs-Zerspanungswerkzeugen und entsprechenden Serviceleistungen möchten wir gerne bei Ihnen die Bearbeitungssicherheit und die Wirtschaftlichkeit erhöhen. Dieser Katalog enthält unsere Werkzeug-Systeme. In unserem Hauptkatalog finden Sie unsere passenden Werkzeuge zum Drehen, Fräsen und Bohren.

Wir freuen uns auf eine gute Zusammenarbeit.
Ihr Team von ZCC Cutting Tools Europe steht Ihnen als Partner zur Seite!

Welcome to ZCC Cutting Tools Europe

ZCC-CT, one of the World's leading carbide tooling manufacturers, welcomes you to its products. We are able to offer you a wide product range of high performance cutting tools at economic prices and a good supply service to support the production and productivity at your manufacturing facilities. This catalogue includes our tooling system. You can find our cutting tools for milling, drilling and turning in our main catalogue.

We are looking forward to working with you and developing good cooperation together. Our team at ZCC Cutting Tools Europe is ready to support you in all of your requirements!



Member of Minmetals Group



Hauptsitz in Europa / European Headquarter / Centrale Européenne

ZCC Cutting Tools Europe GmbH, Heltorfer Str.12, 40472 Düsseldorf, Germany
Tel.: +49 (0) 211 / 989240-0, Fax: +49 (0) 211 / 989240-111





Bienvenue chez ZCC Cutting Tools Europe

Leader mondial parmi les fabricants d'outils en carbure, ZCC-CT vous souhaite chaleureusement la bienvenue ! La vaste gamme de produits, qui comprend des outils d'usinage de haute performance et les prestations de service correspondantes, vous offre la garantie de pouvoir améliorer votre fiabilité d'usinage et votre rentabilité. Ce catalogue comprend notre gamme d'outils. Dans notre catalogue général, vous pouvez trouver nos outils de coupe pour le fraisage, le perçage et le tournage.

Nous nous réjouissons à la perspective d'une collaboration fructueuse.
Votre équipe ZCC-CT vous épaula, en tant que partenaire !

Copyright Katalog / Copyright Catalogue / Copyright Catalogue
©2017 ZCC Cutting Tools Europe GmbH

Alle Rechte vorbehalten. Alle Beschreibungen und Abbildungen sind urheberrechtlich geschützt. Die Verwendung, Modifikation und Vervielfältigung, ganz oder teilweise, ohne schriftliche Genehmigung sind untersagt. Technische Änderungen und Änderungen des Lieferprogrammes vorbehalten. Für Druckfehler und Irrtümer keine Gewähr.

All rights reserved. All descriptions and pictures are protected by copyright. Usage, modification and reproduction, completely or partially, without written permission are prohibited. Subject to technical changes and changes of the delivery program. Mistakes and printing errors are reserved.

Tous droits réservés. Toutes les descriptions et illustrations sont protégées par des droits d'auteur. L'utilisation, la modification et la reproduction, même partiellement, sont strictement interdites sans autorisation écrite. Sous réserve de modifications techniques et de changements du programme de livraison. Aucune responsabilité pour les erreurs et les erreurs d'impression sont acceptées.





► **Wir liefern Qualität**

- Sämtliche Aufnahmen werden aus geschmiedetem Stahl gefertigt
- Spezifisch, verzugsarm gehärtet
- Oberflächenhärte HRC 60 ± 2
- Härtetiefe $0,8 \text{ mm} \pm 0,2 \text{ mm}$
- Brüniert und präzisionsgeschliffen
- Kegelwinkeltoleranz $< AT 3$ nach DIN 7187 und DIN 2080
- Max. Rundlauffehler kleiner als $0,003 \text{ mm}$
- Oberflächenrauigkeit Rz kleiner als $0,5 \mu$
- Zugfestigkeit im Kern von min. 1200 N/mm^2
- Standardmäßig dynamisch gewuchtet auf G 6,3 / 15.000 U / min

► **We deliver quality**

- All holders are made of forged steel
- Specific, low warpage hardened
- Surface hardened HRC 60 ± 2
- Hardening depth $0,8 \text{ mm} \pm 0,2 \text{ mm}$
- Black-finished and precisionground
- Taper angle tolerance $< AT 3$ according to DIN 7187 and DIN 2080
- Max. runout less than $0,003 \text{ mm}$
- Surface roughness Rz less than $0,5 \mu$
- Tensile strength in the core of min. 1200 N/mm^2
- Dynamically balanced by default G 6,3 / 15.000 U / min

► **Nous fournissons de qualité**

- Tous les porte-outils sont fabriqués d'acier forge
- Trempé spécifiquement, déformation minimale
- Rigueur superficielle HRC 60 ± 2
- Profondeur trempée $0,8 \text{ mm} \pm 2 \text{ mm}$
- Bruni et rectifié précisément
- Tolerance angle du cône $< AT 3$ selon DIN 7187 et DIN 2080
- Erreur de concentricité max. $< 0,003 \text{ mm}$
- Rugosité de la surface Rz $< 0,5 \mu$
- Résistance à la traction au moins 1200 N/mm^2
- Equilibrage dynamique standard G 6,3 / 15.000 t / min





Kapitel a – h
 Chapter a – h
 Chapitre a – h

DIN 69871	Form AD	$\nearrow \leq 0,003$	G6,3 15.000 min ⁻¹	CAD	→ j.02
-----------	---------	-----------------------	----------------------------------	-----	--------

Bestell-Nr. / Order no. / Référence	SK	Spannbereich Capacity / Capacité	A	D	Lager Stock
10070	SK 30	1 - 10 (ER 16)	70	32	●
16070	SK 30	2 - 16 (ER 25)	70	42	●
20070	SK 30	2 - 20 (ER 32)	70	50	●
26070	SK 30	3 - 26 (ER 40)	70	63	●
10100	SK 30	1 - 10 (ER 16)	100	32	●

90501.0140.001 + 1063

Teil I Artikel-Code
 Part I article-code
 La partie I code de commande

Teil II Ø-Code
 Part II Ø-Code
 Partie II Ø-Code

= 90501.0140.0011063

Bestell-Nr.
 Order No.
 Référence de commande

Kapitel i (Zubehör)
 Chapter i (Accessories)
 Chapitre i (Accessoires)

$\nearrow \leq 0,015$	→ j.02
-----------------------	--------

Bestell-Nr. Order no. / Référence	Größe Size / Taille	d	D	L	Lager Stock
011.111010	ER 11	1,0 – 0,5	8,5	18	●
011.111015	ER 11	1,5 – 1,0	8,5	18	●
011.111020	ER 11	2,0 – 1,5	8,5	18	●
011.111025	ER 11	2,5 – 2,0	8,5	18	●
011.111030	ER 11	3,0 – 2,5	8,5	18	●
011.111035	ER 11	3,5 – 3,0	8,5	18	●
011.111040	ER 11	4,0 – 3,5	8,5	18	●

= 011.111010

Bestell-Nr.
 Order No.
 Référence de commande



Ausführung
Execution
Exécuteur

001
01A



002
02A



003



004



005
05A



006
06A



007



008
08A



009



010
10A



011
11A



012



013
023



014



015



016
16A



017
17A



018



019



020



021



022



024



050



051



052



053



054



055



056



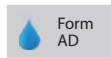


90502 01 30 001 32 100

Warengruppe Product group Groupe de produits	Aufnahmetyp Toolholder Type Porte-outils Type	Kupplungsgröße Maschine Type of coupling of machine La taille de l'embrayage de la machine	d-Spannbereich max. d-clamping range max d-plage de serrage	A-Maß A-measure A-mesure
DIN 69871 (SK)	01	DIN 69871 (SK)	3	
MAS403 BT JIS B6339	02	DIN 2080 (SK)	4	
DIN 228	03	JIS B6339	5	
DIN 2080 (SK)	04	DIN 69063-1 HSKA	16	
DIN 69938 (HSK)	05	DIN 63063-1 HSK C	20	
DIN 69880 (VDI)	06	DIN 63063-5 HSK E	30	
PSC	07	DIN 69063-6 HSK F	32	
Ersatzteile/parts/pièces	10	DIN 6535 HA	40	
	11	DIN 6535 HB	50	
	12	DIN 228	63	
	15	VDI DIN 69880	80	
	PSC	ISO 26623-1	100	

Aufnahmetyp Toolholder Type Porte-outils Type	Kupplungsgröße Maschine Type of coupling of machine La taille de l'embrayage de la machine
01	DIN 69871 (SK)
02	DIN 2080 (SK)
03	JIS B6339
04	DIN 69063-1 HSKA
05	DIN 63063-1 HSK C
06	DIN 63063-5 HSK E
07	DIN 69063-6 HSK F
10	DIN 6535 HA
11	DIN 6535 HB
12	DIN 228
15	VDI DIN 69880
PSC	ISO 26623-1

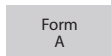
Kupplungsgröße Maschine Type of coupling of machine La taille de l'embrayage de la machine	d-Spannbereich max. d-clamping range max d-plage de serrage	A-Maß A-measure A-mesure	
3			
4			
5			
16			
20			
30			
32			
40			
50			
63			
80			
100			
PSC			ISO 26623-1



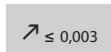
Innere Kühlmittelzufuhr
Internal Coolant
Arrosage interne



Mit innerer Kühlmittelzufuhr über den Bund
(Lieferung in Ausführung AD, Form B mit lösbaren Gewindestiften verschlossen)
With internal coolant through the collar
(Delivery in form AD, type B closed with releasable headless screws)
Avec arrosage interne par la collerette
(Livraison en forme AD, forme B fermée avec de vis sans tête amovibles)



Ohne innere Kühlmittelzufuhr
Without internal coolant
Sans arrosage interne



Max. Rundlauffehler ≤ 0,003mm
max. runout ≤ 0.003 mm
max. faux rond de rotation ≤ 0,003 mm



Technische Datenblätter
Technical datasheets
Fiches techniques



Standardmäßig dynamisch gewuchtet auf G 6,3 / 15.000 U / min
Dynamically balanced by default G 6,3 / 15.000 U / min
Equilibrage dynamique standard G 6,3 / 15.000 U / min

- **ab Lager**
ex Stock
en Stock

- **auf Anfrage**
on demand
sur demande

Werkzeugaufnahmen DIN 69871 AD / B

Toolholders DIN 69871 AD / B

Porte-outils DIN 69871 AD / B



Werkzeugaufnahmen JIS B 6339 (MAS 403 BT) AD / B

Toolholders JIS B 6339 (MAS 403 BT) AD / B

Porte-outils JIS B 6339 (MAS 403 BT) AD / B



Werkzeugaufnahmen DIN 2080

Toolholders DIN 2080

Porte-outils DIN 2080



Werkzeugaufnahmen DIN 69893 / ISO 12164-1 (HSK)

Toolholders DIN 69893 / ISO 12164-1 (HSK)

Porte-outils DIN 69893 / ISO 12164-1 (HSK)



Werkzeugaufnahmen ISO 26623

Toolholders ISO 26623

Porte-outils ISO 26623



Werkzeugaufnahmen DIN 69880 (ISO 10889-1) VDI

Toolholders DIN 69880 (ISO 10889-1) VDI

Porte-outils DIN 69880 (ISO 10889-1) VDI



Werkzeugaufnahmen MK DIN 228-1 A und DIN 228-1 B

Toolholders MT DIN 228-1 A and DIN 228-1 B

Porte-outils CM DIN 228-1 A et DIN 228-1 B



Werkzeugaufnahmen DIN6535HA und DIN6535HB

Toolholders DIN6535HA and DIN6535HB

Porte-outils DIN6535HA et DIN6535HB



Zubehör • Spannzangen • Anzugsbolzen

Accessories • Collets • Pull studs

Accessoires • Pince • Tirettes



Technische Daten

Technical data

Données techniques



Index

Index

Index
























Aufnahmenempfehlung



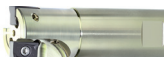





Toolholder recommendations

Porte-outil recommandés



→ a.20 = Aufnahme auf Seite a.20 / Toolholder on page a.20 / Porte outil à page a.20



















Aufnahme Toolholder Porte-outil	Werkzeugtyp – Aufsteckfräser Tool type – Shell end mill Type d'outil – Fraises en bout shell			
 → a.19–20, b.17–18, c.09, d.15–16, d.43, d.53, d.65	 FMA01/02/03	 FMA04	 FMA07	 FMD02
	 FMA12	 FMA11	 FMD03	 FME03
	 FME04	 XMR01	 FME02	 FMR02/04
	 FMP01	 FMP01	 EMP02	 EMP13
	 FMP03	 XMP01	 SMP01	 SMP03

Aufnahme Toolholder Porte-outil	Werkzeugtyp – Zylinderschaft Tool type – Cylindrical shank Type d'outil – Type cylindrique			
 → a.07, b.06, d.06	 FMR03	 EMP01	 EMP13	 CMZ01/CMD01 CMA01
 → a.26–27, b.23–24, d.24–27, d.45–46, d.55–56, d.69, h.05	 UM / VSM	 GM	 PC	 SC

Aufnahmenempfehlung

Toolholder recommendations

Porte-outil recommandés












Aufnahme Toolholder Porte-outil	Werkzeugtyp – Zylinderschaft Tool type – Cylindrical shank Type d'outil – Type cylindrique			
 <p>→ a.28–31, b.25–28, d.28–34, d.57–60, d.67–68, h.06</p> <p>→ a.32, b.29, d.35–36</p>	 <p>AL / ALP / ALG</p>	 <p>HM</p>	 <p>1557</p>	 <p>4111</p>
	 <p>NM</p>	 <p>SU / SL / ST / SP</p>	 <p>5502</p>	 <p>3101H7 / 3102H7 / 3112H7 / 3103H7</p>
Aufnahme Toolholder Porte-outil	Werkzeugtyp – Einschraubfräser Tool type – Screw in cutters Type d'outil – Fraise à visseer			
 <p>→ a.33, b.30, d.13</p>	 <p>QCH-XPHT</p>	 <p>QCH-SDMT</p>	 <p>QCH-APKT</p>	
Aufnahme Toolholder Porte-outil	Werkzeugtyp – Scheibenfräse Tool type – Disc cutter Type d'outil – Fraise à disque			
 <p>→ a.17–18, b.15–16, c.08, d.14</p>	 <p>SMP03</p>	 <p>SMP01</p>		
Aufnahme Toolholder Porte-outil	Werkzeugtyp – MK-Kegel Tool type – MK-Cone Type d'outil – MK-Cône			
 <p>→ a.15–16, b.13–14, c.06–07, d.17–18</p>	 <p>SMP03</p>			

Aufnahmenempfehlung

Toolholder recommendations

Porte-outil recommandés



Aufnahme Toolholder Porte-outil	Werkzeugtyp – Gewindebohrer Tool type – Threading tap Type d'outil – Goujure à filiter
 <p>→ a.03–05, b.03–04, c.03, d.03–04, d.38, d.50, d.62, g.03, h.08–09</p>  <p>→ a.06, b.05, d.05, h.07–08</p>  <p>→ a.25, b.22, d.21, h.04</p>  <p>→ a.23, b.20, c.11, d.19, g.05, h.03</p>	 <p>4222A/4222M/4201C/4201A/4202C/4202A</p>



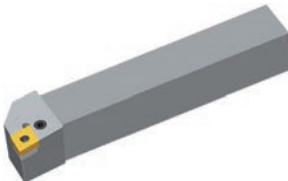


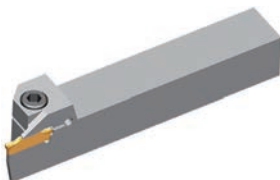


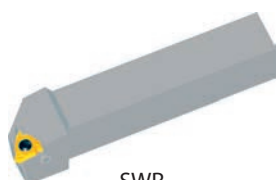


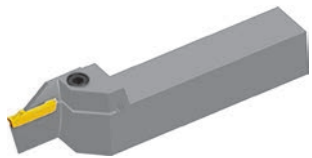




Aufnahme Toolholder Porte-outil	Werkzeugtyp mit Spannfläche Tool type with clamping surface Type d'outil avec surface de serrage			
 <p>→ a.12–13, b.10–11, d.10</p>  <p>→ a.08–11, b.07–09, c.04–05, d.07–09, d.39–40, d.51, d.63</p>  <p>→ a.21</p>	 <p>FMR03</p>  <p>FMR01</p>  <p>CMZ01/CMD01 CMA01</p>  <p>ZTD02/03/04/05</p>	 <p>EMP01</p>  <p>FMA07</p>  <p>SU</p>	 <p>EMP04</p>  <p>EMP13</p>  <p>UM-W</p>	 <p>SMP05</p>  <p>TMP01</p>  <p>5602</p>

Aufnahmenempfehlung

Toolholder recommendations

Porte-outil recommandés



Aufnahme Toolholder Porte-outil	Werkzeugtyp – Whistle-Notch-Schaft Tool type – Whistle notch-shank Type d'outil – Queue whistle-notch
 <p>→ b.12, d.11–12, d.14, d.41, d.52, d.64</p>	 <p>SU</p>



Aufnahme Toolholder Porte-outil	Werkzeugtyp mit Vierkant Tool type with square shank Type d'outil avec fige carée
 <p>→ f.03</p>  <p>→ f.04</p>	 <p>PCLNR</p>
 <p>→ f.05</p>  <p>→ f.06</p>	 <p>QEFD</p>
 <p>→ f.07</p>  <p>→ f.08</p>	 <p>SWR</p>
 <p>→ f.09</p>  <p>→ f.10</p>	 <p>QFFD</p>
 <p>→ f.11</p>  <p>→ f.12</p>	
 <p>→ f.13</p>  <p>→ f.14</p>	




Aufnahmenempfehlung



Toolholder recommendations

Porte-outil recommandés

Aufnahme <i>Toolholder</i> Porte-outil	Werkzeugtyp mit Spannfläche <i>Tool type with clamping surface</i> Type d'outil avec surface de serrage
 <p>→ f.20</p> <p>→ f.21</p> <p>→ f.22</p>	 <p>S25T- PCLNR SNR0025 S20MQC</p> <p>ZTD02/03/04/05 ZTD03</p>

Aufnahme <i>Toolholder</i> Porte-outil	Werkzeugtyp – Gewindebohrer <i>Tool type – Threading tap</i> Type d'outil – Goujure à filiter
 <p>→ f.19</p> <p>→ f.26</p>	 <p>4222A/4222M4201C/4201A/4202C/4202A</p>

Aufnahme <i>Toolholder</i> Porte-outil	Werkzeugtyp – Zylinderschaft <i>Tool type – Cylindrical shank</i> Type d'outil – Type cylindrique
 <p>→ f.23</p>	 <p>SU/SL/ST/SP 1557 PC SC</p>  <p>3101H7/3102H7/ 3112H7/3103H7</p>

Aufnahme <i>Toolholder</i> Porte-outil	Werkzeugtyp – Stechschwert <i>Tool type – Parting sword</i> Type d'outil – Lame de tronçonnage
 <p>→ f.18</p>	 <p>***N-1</p>



Werkzeugaufnahmen DIN 69871	a.02
<i>Toolholders DIN 69871</i>	a.02
<i>Porte-outils DIN 69871</i>	a.02
Spannfutter für Spannzangen DIN 6499 (ISO 15488) System ER	a.03 – a.05
<i>Collet chucks for collets DIN 6499 (ISO 15488) ER-system</i>	a.03 – a.05
<i>Mandrins à pinces pour pinces DIN 6499 (ISO 15488) système ER</i>	a.03 – a.05
Spannfutter für Spannzangen DIN 6499 (ISO 15488) System ER - Mini	a.06
<i>Collet chucks for collets DIN 6499 (ISO 15488) ER-system - Mini</i>	a.06
<i>Mandrins à pinces pour pinces DIN 6499 (ISO 15488) système ER - Mini</i>	a.06
Hochleistungs-Kraftspannfutter	a.07
<i>High Performance Milling Chuck</i>	a.07
<i>Mandrin de serrage à haute performance</i>	a.07
Fräseraufnahmen DIN 6359 für Zylinderschäfte DIN 1835-B	a.08 – a.11
<i>End mill holders DIN 6359 for end mills DIN 1835-B</i>	a.08 – a.11
<i>Porte-fraises DIN 6359 pour queues cylindriques DIN 1835-B</i>	a.08 – a.11
Fräseraufnahmen DIN 6359 mit Kühlkanälen für Zylinderschäfte DIN 1835-B	a.12 – a.13
<i>End mill holders DIN 6359 with coolant channels for end mills DIN 1835-B</i>	a.12 – a.13
<i>Porte-fraises DIN 6359 avec canaux d'arrosage pour queues cylindriques DIN 1835-B</i>	a.12 – a.13
Fräseraufnahmen DIN 6359 für Zylinderschäfte DIN 1835-E	a.14
<i>End mill holders DIN 6359 for end mills DIN 1835-E</i>	a.14
<i>Porte-fraises DIN 6359 pour queues cylindriques DIN 1835-E</i>	a.14
Zwischenhülsen für MK mit Austreibklappen DIN 6383	a.15
<i>Adaptor sleeves for MT with tang DIN 6383</i>	a.15
<i>Douilles de réduction pour CM à tenon DIN 6383</i>	a.15
Zwischenhülsen für MK mit Anzugsgewinde DIN 6364	a.16
<i>Adaptor sleeves for MT with drawbar thread DIN 6364</i>	a.16
<i>Douilles de réduction pour CM avec filetage DIN 6364</i>	a.16
Kombi-Aufsteckfräserdorne DIN 6358	a.17 – a.18
<i>Combi shell mill holders DIN 6358</i>	a.17 – a.18
<i>Porte-fraises à double usage DIN 6358</i>	a.17 – a.18
Quernut-Aufsteckfräserdorne DIN 6357 mit vergrößerter Anlagefläche und Kühlkanalbohrungen an der Stirnseite	a.19 – a.20
<i>Shell mill holders DIN 6357 with enlarged contact face and coolant exit bores on the end face</i>	a.19 – a.20
<i>Porte-fraises à trou lisse DIN 6357 avec face de contact élargie et conduits pour l'arrosage frontal</i>	a.19 – a.20
Bohrerhalter für Wendepaltenbohrer Form E1	a.21
<i>Boring holders for drills with indexable inserts form E1</i>	a.21
<i>Portes forets pour forets à plaquettes réversibles forme E1</i>	a.21
CNC-Bohrfutter für Rechts- und Linkslauf	a.22
<i>CNC-Drill chucks for clockwise and counter clockwise rotation</i>	a.22
<i>Mandrins de perçage CNC pour rotation gauche-droite</i>	a.22



Gewindeschneid-Schnellwechselfutter mit Längenausgleich auf Druck und Zug	a.23
<i>Quick change tapping chucks with length compensation on compression and expansion</i>	a.23
Mandrins de taraudage à changement rapide avec compensation longitudinale à la compression et traction	a.23
Gewindeschneid-Schnellwechselfutter ohne Längenausgleich auf Druck und Zug	a.24
<i>Quick-change tapping chucks without length compensation on compression and expansion.....</i>	a.24
Mandrins de taraudage à changement rapide sans compensation longitudinale à la compression et traction	a.24
Gewindeschneidfutter für Synchronisation für Spannzangen DIN 6499 (ISO 15488) System ER.....	a.25
<i>Tapping chucks for synchronisation for collets DIN 6499 (ISO 15488) ER-system.....</i>	a.25
Mandrins de taraudage pour synchronisation pour pinces DIN 6499 (ISO 15488) système ER.....	a.25
Hydro-Dehnspannfutter	a.26 – a.27
<i>Hydraulic expansion chucks</i>	a.26 – a.27
Mandrins expansibles hydrauliques.....	a.26 – a.27
Schrumpffutter zum Spannen von HM und HSS Werkzeugschäften	a.28 – a.31
<i>Shrink chucks for mounting of solid carbide and HSS-tool shanks.....</i>	a.28 – a.31
Mandrins de frettage pour le serrage de queues d'outils carbures de type HM et HSS.....	a.28 – a.31
Schrumpffutter mit Kühlkanälen zum Spannen von HM und HSS Werkzeugschäften	a.32
<i>Shrink chucks with cooling channels for mounting of solid carbide and HSS-tool shanks</i>	a.32
Mandrins de frettage avec canaux d'arrosage pour le serrage de queues d'outils carbures de type HM et HSS	a.32
Fräseraufnahmen für Einschraubfräser.....	a.33
<i>Milling arbors for screw-in cutters.....</i>	a.33
Porte-fraises pour fraises à queue fileté	a.33
Steilkegelaufnahmen mit Plananlage	a.34
<i>Steep taper toolholders with full face contact.....</i>	a.34
Porte-outils conique avec cône face	a.34

Werkzeugaufnahmen JIS B 6339 (MAS 403 BT)	b.02
<i>Toolholders JIS B 6339 (MAS 403 BT)</i>	b.02
<i>Porte-outils JIS B 6339 (MAS 403 BT)</i>	b.02
Spannfutter für Spannzangen DIN 6499 (ISO 15488) System ER	b.03 – b.04
<i>Collet chucks for collets DIN 6499 (ISO 15488) ER-system</i>	b.03 – b.04
<i>Mandrins à pinces pour pinces DIN 6499 (ISO 15488) système ER</i>	b.03 – b.04
Spannfutter für Spannzangen DIN 6499 (ISO 15488) System ER - Mini	b.05
<i>Collet chucks for collets DIN 6499 (ISO 15488) ER-system - Mini</i>	b.05
<i>Mandrins à pinces pour pinces DIN 6499 (ISO 15488) système ER - Mini</i>	b.05
Hochleistungs-Kraftspannfutter	b.06
<i>High Performance Milling Chuck</i>	b.06
<i>Mandrin de serrage à haute performance</i>	b.06
Fräseraufnahmen DIN 6359 für Zylinderschäfte DIN 1835-B	b.07 – b.09
<i>End mill holders DIN 6359 for end mills DIN 1835-B</i>	b.07 – b.09
<i>Porte-fraises DIN 6359 pour queues cylindriques DIN 1835-B</i>	b.07 – b.09
Fräseraufnahmen DIN 6359 mit Kühlkanälen für Zylinderschäfte DIN 1835-B	b.10 – b.11
<i>End mill holders DIN 6359 with coolant channels for end mills DIN 1835-B</i>	b.10 – b.11
<i>Porte-fraises DIN 6359 avec canaux d'arrosage pour queues cylindriques DIN 1835-B</i>	b.10 – b.11
Fräseraufnahmen DIN 6359 für Zylinderschäfte DIN 1835-E	b.12
<i>End mill holders DIN 6359 for end mills DIN 1835-E</i>	b.12
<i>Porte-fraises DIN 6359 pour queues cylindriques DIN 1835-E</i>	b.12
Zwischenhülsen für MK mit Austreiblappen DIN 6383	b.13
<i>Adaptor sleeves for MT with tang DIN 6383</i>	b.13
<i>Douilles de réduction pour CM à tenon DIN 6383</i>	b.13
Zwischenhülsen für MK mit Anzugsgewinde DIN 6364	b.14
<i>Adaptor sleeves for MT with drawbar thread DIN 6364</i>	b.14
<i>Douilles de réduction pour CM avec filetage DIN 6364</i>	b.14
Kombi-Aufsteckfräserdorne DIN 6358	b.15 – b.16
<i>Combi shell mill holders DIN 6358</i>	b.15 – b.16
<i>Porte-fraises à double usage DIN 6358</i>	b.15 – b.16
Quernut-Aufsteckfräserdorne DIN 6357 mit vergrößerter Anlagefläche und Kühlkanalbohrungen an der Stirnseite	b.17 – b.18
<i>Shell mill holders DIN 6357 with enlarged contact face and coolant exit bores on the end face</i>	b.17 – b.18
<i>Porte-fraises à trou lisse DIN 6357 avec face de contact élargie et conduits pour l'arrosage frontal</i>	b.17 – b.18
CNC-Bohrfutter für Rechts- und Linkslauf	b.19
<i>CNC-Drill chucks for clockwise and counter clockwise rotation</i>	b.19
<i>Mandrins de perçage CNC pour rotation gauche-droite</i>	b.19
Gewindeschneid-Schnellwechselfutter mit Längenausgleich auf Druck und Zug	b.20
<i>Quick change tapping chucks with length compensation on compression and expansion</i>	b.20
<i>Mandrins de taraudage à changement rapide avec compensation longitudinale à la compression et traction</i>	b.20



Gewindeschneid-Schnellwechselfutter <u>ohne</u> Längenausgleich auf Druck und Zug	b.21
<i>Quick change tapping chucks without length compensation on compression and expansion</i>	b.21
<i>Mandrins de taraudage à changement rapide sans compensation longitudinale à la compression et traction</i>	b.21
Gewindeschneidfutter für Synchronisation für Spannzangen DIN 6499 (ISO 15488) System ER	b.22
<i>Tapping chucks for synchronisation for collets DIN 6499 (ISO 15488) ER-system.....</i>	b.22
<i>Mandrins de taraudage pour synchronisation pour pinces DIN 6499 (ISO 15488) système ER.....</i>	b.22
Hydro-Dehnspannfutter	b.23 – b.24
<i>Hydraulic expansion chucks</i>	b.23 – b.24
<i>Mandrins expansibles hydrauliques.....</i>	b.23 – b.24
Schrumpffutter zum Spannen von HM und HSS Werkzeugschäften	b.25 – b.28
<i>Shrink chucks for mounting of solid carbide and HSS-tool shanks.....</i>	b.25 – b.28
<i>Mandrins de frettage pour le serrage de queues d'outils carbures de type HM et HSS.....</i>	b.25 – b.28
Schrumpffutter mit Kühlkanälen zum Spannen von HM und HSS Werkzeugschäften	b.29
<i>Shrink chucks with cooling channels for mounting of solid carbide and HSS-tool shanks</i>	b.29
<i>Mandrins de frettage avec canaux d'arrosage pour le serrage de queues d'outils carbures de type HM et HSS</i>	b.29
Fräseraufnahmen für Einschraubfräser.....	b.30
<i>Milling arbors for screw-in cutters.....</i>	b.30
<i>Porte-fraises pour fraises à queue fileté</i>	b.30



Werkzeugaufnahmen DIN 2080	c.02
<i>Toolholders DIN 2080</i>	c.02
Porte-outils DIN 2080	c.02
Spannfutter für Spannzangen DIN 6499 (ISO 15488) System ER	c.03
<i>Collet chucks for collets DIN 6499 (ISO 15488) ER-system</i>	c.03
Mandrins à pinces pour pinces DIN 6499 (ISO 15488) système ER	c.03
Fräseraufnahmen DIN 6359 für Zylinderschäfte DIN 1835-B	c.04 – c.05
<i>End mill holders DIN 6359 for end mills DIN 1835-B</i>	c.04 – c.05
Porte-fraises DIN 6359 pour queues cylindriques DIN 1835-B	c.04 – c.05
Zwischenhülsen für MK mit Austreibklappen DIN 6383	c.06
<i>Adaptor sleeves for MT with tang DIN 6383</i>	c.06
Douilles de réduction pour CM à tenon DIN 6383	c.06
Zwischenhülsen für MK mit Anzugsgewinde DIN 6364	c.07
<i>Adaptor sleeves for MT with drawbar thread DIN 6364</i>	c.07
Douilles de réduction pour CM avec filetage DIN 6364	c.07
Kombi-Aufsteckfräserdorne DIN 6358	c.08
<i>Combi shell mill holders DIN 6358</i>	c.08
Porte-fraises à double usage DIN 6358	c.08
Quernut-Aufsteckfräserdorne DIN 6357 mit vergrößerter Anlagefläche	c.09
<i>Shell mill holders DIN 6357 with enlarged contact face</i>	c.09
Porte-fraises à trou lisse DIN 6357 avec face de contact élargie	c.09
CNC-Bohrfutter für Rechts- und Linkslauf	c.10
<i>CNC-Drill chucks for clockwise and counter clockwise rotation</i>	c.10
Mandrins de perçage CNC pour rotation gauche-droite	c.10
Gewindeschneid-Schnellwechselfutter mit Längenausgleich auf Druck und Zug	c.11
<i>Quick change tapping chucks with length compensation on compression and expansion</i>	c.11
Mandrins de taraudage à changement rapide avec compensation longitudinale à la compression et traction	c.11



Werkzeugaufnahmen DIN 69893-1 (ISO 12164-1) Form A	d.02
<i>Toolholders DIN 69893-1 (ISO 12164-1) form A</i>	d.02
<i>Porte-outils DIN 69893-1 (ISO 12164-1) forme A</i>	d.02
Spannfutter für Spannzangen DIN 6499 (ISO 15488) System ER	d.03 – d.04
<i>Collet chucks for collets DIN 6499 (ISO 15488) ER-system</i>	d.03 – d.04
<i>Mandrins à pinces pour pinces DIN 6499 (ISO 15488) système ER</i>	d.03 – d.04
Spannfutter für Spannzangen DIN 6499 (ISO 15488) System ER - Mini	d.05
<i>Collet chucks for collets DIN 6499 (ISO 15488) ER-system - Mini</i>	d.05
<i>Mandrins à pinces pour pinces DIN 6499 (ISO 15488) système ER - Mini</i>	d.05
Hochleistungs-Kraftspannfutter	d.06
<i>High Performance Milling Chuck</i>	d.06
<i>Mandrin de serrage à haute performance</i>	d.06
Fräseraufnahmen DIN 6359 für Zylinderschäfte DIN 1835-B	d.07 – d.09
<i>End mill holders DIN 6359 for end mills DIN 1835-B</i>	d.07 – d.09
<i>Porte-fraises DIN 6359 pour queues cylindriques DIN 1835-B</i>	d.07 – d.09
Fräseraufnahmen DIN 6359 mit Kühlkanälen für Zylinderschäfte DIN 1835-B	d.10
<i>End mill holders DIN 6359 with coolant channels for end mills DIN 1835-B</i>	d.10
<i>Porte-fraises DIN 6359 avec canaux d'arrosage pour queues cylindriques DIN 1835-B</i>	d.10
Fräseraufnahmen DIN 6359 für Zylinderschäfte DIN 1835-E	d.11 – d.12
<i>End mill holders DIN 6359 for end mills DIN 1835-E</i>	d.11 – d.12
<i>Porte-fraises DIN 6359 pour queues cylindriques DIN 1835-E</i>	d.11 – d.12
Fräseraufnahmen für Einschraubfräser	d.13
<i>Milling arbors for screw-in cutters</i>	d.13
<i>Porte-fraises pour fraises à queue fileté</i>	d.13
Kombi-Aufsteckfräserdorne DIN 6358	d.14
<i>Combi shell mill holders DIN 6358</i>	d.14
<i>Porte-fraises à double usage DIN 6358</i>	d.14
Quernut-Aufsteckfräserdorne DIN 6357 mit vergrößerter Anlagefläche und Kühlkanalbohrungen an der Stirnseite	d.15 – d.16
<i>Shell mill holders DIN 6357 with enlarged contact face and coolant exit bores on the end face</i>	d.15 – d.16
<i>Porte-fraises à trou lisse DIN 6357 avec face de contact élargie et conduits pour l'arrosage frontal</i>	d.15 – d.16
Zwischenhülsen für MK mit Austreiblappen DIN 6383	d.17
<i>Adaptor sleeves for MT with tang DIN 6383</i>	d.17
<i>Douilles de réduction pour CM à tenon DIN 6383</i>	d.17
Zwischenhülsen für MK mit Anzugsgewinde DIN 6364	d.18
<i>Adaptor sleeves for MT with drawbar thread DIN 6364</i>	d.18
<i>Douilles de réduction pour CM avec filetage DIN 6364</i>	d.18
Gewindeschneid-Schnellwechselfutter mit Längenausgleich auf Druck und Zug	d.19
<i>Quick change tapping chucks with length compensation on compression and expansion</i>	d.19
<i>Mandrins de taraudage à changement rapide avec compensation longitudinale à la compression et traction</i>	d.19



Gewindeschneid-Schnellwechselfutter ohne Längenausgleich auf Druck und Zug d.20
*Quick change tapping chucks **without** length compensation on compression and expansiond.20*
Mandrins de taraudage à changement rapide **sans** compensation longitudinale
à la compression et traction d.20

**Gewindeschneidfutter für Synchronisation
für Spannzangen DIN 6499 (ISO 15488) System ER.....d.21 – d.22**
Tapping chucks for synchronisation for collets DIN 6499 (ISO 15488) ER-system.....d.21 – d.22
Mandrins de taraudage pour synchronisation pour pinces DIN 6499 (ISO 15488) système ER..... d.21 – d.22

CNC-Bohrfutter für Rechts- und Linkslauf..... d.23
CNC-Drill chucks for clockwise and counter clockwise rotation.....d.23
Mandrins de perçage CNC pour rotation gauche-droite..... d.23

Hydro-Dehnspannfutterd.24 – d.27
Hydraulic expansion chucks.....d.24 – d.27
Mandrins expansibles hydrauliques..... d.24 – d.27

Schrumpffutter zum Spannen von HM und HSS Werkzeugschäftend.28 – d.34
Shrink chucks for mounting of solid carbide and HSS-tool shanks.....d.28 – d.34
Mandrins de frettage pour le serrage de queues d’outils carbures de type HM et HSS..... d.28 – d.34

Schrumpffutter mit Kühlkanälen zum Spannen von HM und HSS Werkzeugschäftend.35 – d.36
Shrink chucks for mounting of solid carbide and HSS-tool shanks.....d.35 – d.36
Mandrins de frettage pour le serrage de queues d’outils carbures de type HM et HSS..... d.35 – d.36



Werkzeugaufnahmen DIN 69893-1 (ISO 12164-1) Form C	d.37
<i>Toolholders DIN 69893-1 (ISO 12164-1) form C</i>	d.37
<i>Porte-outils DIN 69893-1 (ISO 12164-1) forme C</i>	d.37
Spannfutter für Spannzangen DIN 6499 (ISO 15488) System ER	d.38
<i>Collet chucks for collets DIN 6499 (ISO 15488) ER-system</i>	d.38
<i>Mandrins à pinces pour pinces DIN 6499 (ISO 15488) système ER</i>	d.38
Fräseraufnahmen DIN 6359 für Zylinderschäfte DIN 1835-B	d.39 – d.40
<i>End mill holders DIN 6359 for end mills DIN 1835-B</i>	d.39 – d.40
<i>Porte-fraises DIN 6359 pour queues cylindriques DIN 1835-B</i>	d.39 – d.40
Fräseraufnahmen DIN 6359 für Zylinderschäfte DIN 1835-E	d.41 – d.42
<i>End mill holders DIN 6359 for end mills DIN 1835-E</i>	d.41 – d.42
<i>Porte-fraises DIN 6359 pour queues cylindriques DIN 1835-E</i>	d.41 – d.42
Quernut-Aufsteckfräserdorne DIN 6357 mit vergrößerter Anlagefläche	d.43
<i>Shell mill holders DIN 6357 with enlarged contact face</i>	d.43
<i>Porte-fraises à trou lisse DIN 6357 avec face de contact élargie</i>	d.43
CNC-Bohrfutter für Rechts- und Linkslauf	d.44
<i>CNC-Drill chucks for clockwise and counter clockwise rotation</i>	d.44
<i>Mandrins de perçage CNC pour rotation gauche-droite</i>	d.44
Hydro-Dehnspannfutter	d.45 – d.46
<i>Hydraulic expansion chucks</i>	d.45 – d.46
<i>Mandrins expansibles hydrauliques</i>	d.45 – d.46
Schrumpffutter zum Spannen von HM und HSS Werkzeugschäften	d.47 – d.48
<i>Shrink chucks for mounting of solid carbide and HSS-tool shanks</i>	d.47 – d.48
<i>Mandrins de frettage pour le serrage de queues d'outils carbures de type HM et HSS</i>	d.47 – d.48



Werkzeugaufnahmen DIN 69893-5 Form E	d.49
<i>Toolholders DIN 69893-5 form E.....</i>	d.49
<i>Porte-outils DIN 69893-5 forme E.....</i>	d.49
Spannfutter für Spannzangen DIN 6499 (ISO 15488) System ER.....	d.50
<i>Collet chucks for collets DIN 6499 (ISO 15488) ER-system</i>	d.50
<i>Mandrins à pinces pour pinces DIN 6499 (ISO 15488) système ER.....</i>	d.50
Fräseraufnahmen DIN 6359 für Zylinderschäfte DIN 1835-B.....	d.51
<i>End mill holders DIN 6359 for end mills DIN 1835-B.....</i>	d.51
<i>Porte-fraises DIN 6359 pour queues cylindriques DIN 1835-B.....</i>	d.51
Fräseraufnahmen DIN 6359 für Zylinderschäfte DIN 1835-E.....	d.52
<i>End mill holders DIN 6359 for end mills DIN 1835-E</i>	d.52
<i>Porte-fraises DIN 6359 pour queues cylindriques DIN 1835-E</i>	d.52
Quernut-Aufsteckfräserdorne DIN 6357 mit vergrößerter Anlagefläche.....	d.53
<i>Shell mill holders DIN 6357 with enlarged contact face</i>	d.53
<i>Porte-fraises à trou lisse DIN 6357 avec face de contact élargie.....</i>	d.53
CNC-Bohrfutter für Rechts- und Linkslauf.....	d.54
<i>CNC-Drill chucks for clockwise and counter clockwise rotation.....</i>	d.54
<i>Mandrins de perçage CNC pour rotation gauche-droite.....</i>	d.54
Hydro-Dehnspannfutter	d.55 – d.56
<i>Hydraulic expansion chucks.....</i>	d.55 – d.56
<i>Mandrins expansibles hydrauliques.....</i>	d.55 – d.56
Schrumpffutter zum Spannen von HM und HSS Werkzeugschäften	d.57 – d.60
<i>Shrink chucks for mounting of solid carbide and HSS-tool shanks.....</i>	d.57 – d.60
<i>Mandrins de frettage pour le serrage de queues d'outils carbures de type HM et HSS.....</i>	d.57 – d.60



Werkzeugaufnahmen DIN 69893-6 Form F	d.61
<i>Toolholders DIN 69893-6 form F</i>	d.61
<i>Porte-outils DIN 69893-6 forme F</i>	d.61
Spannfutter für Spannzangen DIN 6499 (ISO 15488) System ER	d.62
<i>Collet chucks for collets DIN 6499 (ISO 15488) ER-system</i>	d.62
<i>Mandrins à pinces pour pinces DIN 6499 (ISO 15488) système ER</i>	d.62
Fräseraufnahmen DIN 6359 für Zylinderschäfte DIN 1835-B	d.63
<i>End mill holders DIN 6359 for end mills DIN 1835-B</i>	d.63
<i>Porte-fraises DIN 6359 pour queues cylindriques DIN 1835-B</i>	d.63
Fräseraufnahmen DIN 6359 für Zylinderschäfte DIN 1835-E	d.64
<i>End mill holders DIN 6359 for end mills DIN 1835-E</i>	d.64
<i>Porte-fraises DIN 6359 pour queues cylindriques DIN 1835-E</i>	d.64
Quernut-Aufsteckfräserdorne DIN 6357 mit vergrößerter Anlagefläche	d.65
<i>Shell mill holders DIN 6357 with enlarged contact face</i>	d.65
<i>Porte-fraises à trou lisse DIN 6357 avec face de contact élargie</i>	d.65
CNC-Bohrfutter für Rechts- und Linkslauf	d.66
<i>CNC-Drill chucks for clockwise and counter clockwise rotation</i>	d.66
<i>Mandrins de perçage CNC pour rotation gauche-droite</i>	d.66
Schrumpffutter zum Spannen von HM und HSS Werkzeugschäften	d.67 – d.68
<i>Shrink chucks for mounting of solid carbide and HSS-tool shanks</i>	d.67 – d.68
<i>Mandrins de frettage pour le serrage de queues d'outils carbures de type HM et HSS</i>	d.67 – d.68
Hydro-Dehnspannfutter	d.69
<i>Hydraulic expansion chucks</i>	d.69
<i>Mandrins expansibles hydrauliques</i>	d.69



Außendrehhalter (D-Halter)	e.03–e.06
<i>External turning toolholder (D-Holder)</i>	e.03–e.06
Porte-plaquette pour usinage extérieur (Porte-plaquette D).....	e.03–e.06
Außendrehhalter (P-Halter)	e.07–e.11
<i>External turning toolholder (P-Holder)</i>	e.07–e.11
Porte-plaquette pour usinage extérieur (Porte-plaquette P).....	e.07–e.11
Außendrehhalter (S-Halter)	e.12–e.14
<i>External turning toolholder (S-Holder)</i>	e.12–e.14
Porte-plaquette pour usinage extérieur (Porte-plaquette S).....	e.12–e.14
Innendrehhalter (P-Halter)	e.15–e.16
<i>Internal turning toolholder (P-Holder)</i>	e.15–e.16
Porte-plaquette pour usinage intérieur (Porte-plaquette P)	e.15–e.16
Innendrehhalter (S-Halter)	e.17–e.18
<i>Internal turning toolholder (S-Holder)</i>	e.17–e.18
Porte-plaquette pour usinage intérieur (Porte-plaquette S).....	e.17–e.18
Radial Adapter	e.19
<i>Radial adaptor</i>	e.19
Adaptateur radial	e.19
Axial Adapter	e.20
<i>Axial adaptor</i>	e.20
Adaptateur axial.....	e.20
Adapter für Innendrehhalter	e.21
<i>Adapter for internal turning toolholders</i>	e.21
Adaptateur pour porte-plaquette intérieur.....	e.21
Verlängerung	e.22
<i>Extension</i>	e.22
Extension.....	e.22
Reduzierung	e.23
<i>Reduction</i>	e.23
Réduction.....	e.23
BT-PSC Adapter	e.24
<i>BT-PSC Adaptor</i>	e.24
BT-PSC Adaptateur.....	e.24
SK-PSC Adapter	e.25
<i>SK-PSC Adaptor</i>	e.25
SK-PSC Adaptateur.....	e.25
HSK-PSC Adapter	e.26
<i>HSK-PSC adaptor</i>	e.26
HSK-PSC adaptateur	e.26



Werkzeugaufnahmen DIN 69880 (DIN ISO 10889-1) VDI.....	f.02
<i>Toolholders DIN 69880 (DIN ISO 10889-1) VDI.....</i>	f.02
<i>Porte-outils DIN 69880 (DIN ISO 10889-1) VDI.....</i>	f.02
Radial-Werkzeughalter Form B1 rechts, kurz.....	f.03
<i>Radial toolholders form B1 right, short.....</i>	f.03
<i>Porte-outils radials forme B1 droite, court.....</i>	f.03
Radial-Werkzeughalter Form B2 links, kurz.....	f.04
<i>Radial toolholders form B2 left, short.....</i>	f.04
<i>Porte-outils radials forme B2 gauche, court.....</i>	f.04
Radial-Werkzeughalter Form B3 Überkopf rechts, kurz.....	f.05
<i>Radial toolholders form B3 overhead right, short.....</i>	f.05
<i>Porte-outils radials forme B3 inversés droite, court.....</i>	f.05
Radial-Werkzeughalter Form B4 Überkopf links, kurz.....	f.06
<i>Radial toolholders form B4 overhead left, short.....</i>	f.06
<i>Porte-outils radials forme B4 inversés gauche, court.....</i>	f.06
Radial-Werkzeughalter Form B5 rechts, lang.....	f.07
<i>Radial toolholders form B5 right, long.....</i>	f.07
<i>Porte-outils radials forme B5 droite, long.....</i>	f.07
Radial-Werkzeughalter Form B6 links, lang.....	f.08
<i>Radial toolholders form B6 left, long.....</i>	f.08
<i>Porte-outils radials forme B6 gauche, long.....</i>	f.08
Radial-Werkzeughalter Form B7 Überkopf rechts, lang.....	f.09
<i>Radial toolholders form B7 overhead right, long.....</i>	f.09
<i>Porte-outils radials forme B7 inversé droite, long.....</i>	f.09
Radial-Werkzeughalter Form B8 Überkopf links, lang.....	f.10
<i>Radial toolholders form B8 overhead left, long.....</i>	f.10
<i>Porte-outils radials forme B8 inversé gauche, long.....</i>	f.10
Axial-Werkzeughalter Form C1 rechts.....	f.11
<i>Axial toolholders form C1 right.....</i>	f.11
<i>Porte-outils axials forme C1 droite.....</i>	f.11
Axial-Werkzeughalter Form C2 links.....	f.12
<i>Axial toolholders form C2 left.....</i>	f.12
<i>Porte-outils axials forme C2 gauche.....</i>	f.12
Axial-Werkzeughalter Form C3 Überkopf rechts.....	f.13
<i>Axial toolholders form C3 overhead right.....</i>	f.13
<i>Porte-outils axials forme C3 inversés droite.....</i>	f.13
Axial-Werkzeughalter Form C4 Überkopf links.....	f.14
<i>Axial toolholders form C4 overhead left.....</i>	f.14
<i>Porte-outils axials forme C4 inversés gauche.....</i>	f.14
Vierkant-Mehrfach-Aufnahme Form D1.....	f.15
<i>Rectangular toolholders with multiple seats form D1.....</i>	f.15
<i>Porte-outils, multiple, forme D1.....</i>	f.15



Vierkant-Mehrfach-Aufnahme, Überkopf Form D2	f.16
<i>Rectangular toolholders with multiple seats, overhead form D2</i>	f.16
Porte-outils, multiple, inversés forme D2	f.16
Abstechhalter rechts höhenverstellbar	f.17
<i>Parting-off toolholders right height adjustable</i>	f.17
Porte-lames de tronçonnage droite réglage en hauteur	f.17
Abstechhalter links höhenverstellbar	f.18
<i>Parting-off toolholders left height adjustable</i>	f.18
Porte-lames de tronçonnage gauche réglage en hauteur	f.18
Spannfutter Form E4 für Spannzangen DIN 6499 (ISO 15488) System ER	f.19
<i>Collet chucks form E4 for collets DIN 6499 (ISO 15488) ER-system</i>	f.19
Mandrins à pinces forme E4 pour pinces DIN 6499 (ISO 15488) système ER.....	f.19
Bohrerhalter für Wendeplattenbohrer Form E1	f.20
<i>Boring holders for drills with indexable inserts form E1</i>	f.20
Portes forets pour forets à plaquettes réversibles forme E1	f.20
Bohrstangenhalter Form E2	f.21
<i>Boring bar holders form E2</i>	f.21
Porte-outils pour barres d'alésage forme E2.....	f.21
Zwischenhülsen für MK mit Austreiblappen Form F1	f.22
<i>Adaptor sleeves for MT, tanged, form F1</i>	f.22
Douilles de réduction pour CM à tenon forme F1.....	f.22
Hydro-Dehnspannfutter	f.23
<i>Hydraulic expansion chucks</i>	f.23
Mandrins expansibles hydrauliques.....	f.23
CNC-Bohrfutter mit zentraler Kühlmittelzufuhr, rechts	f.24
<i>CNC-Drill chucks with central coolant, right</i>	f.24
Mandrins de perçage CNC avec arrosage centrale, à droite	f.24
CNC-Bohrfutter mit zentraler Kühlmittelzufuhr, links	f.25
<i>CNC-Drill chucks with central coolant, left</i>	f.25
Mandrins de perçage CNC avec arrosage centrale, à gauche	f.25
CNC-Bohrfutter mit Kühlmittelzuführung über Kugelspritzdüsen	f.26
<i>CNC-Drill chucks with coolant supply via spray nozzles</i>	f.26
Mandrins de perçage CNC avec arrosage par gicleurs	f.26
Gewindeschneid-Schnellwechselfutter mit Längenausgleich auf Druck und Zug	f.27
<i>Quick change tapping chucks with length compensation on compression and expansion</i>	f.27
Mandrins de taraudage à changement rapide avec compensation longitudinale à la compression et traction	f.27
Gewindeschneid-Schnellwechselfutter ohne Längenausgleich auf Druck und Zug	f.28
<i>Quick change tapping chucks without length compensation on compression and expansion</i>	f.28
Mandrins de taraudage à changement rapide sans compensation longitudinale à la compression et traction	f.28



Werkzeugaufnahmen MK DIN 228-1 A	g.02
<i>Toolholders MT DIN 228-1 A.....</i>	g.02
<i>Porte-outils CM DIN 228-1 A.....</i>	g.02
Spannfutter für Spannzangen DIN 6499 (ISO 15488) System ER.....	g.03
<i>Collet chucks for collets DIN 6499 (ISO 15488) ER-system</i>	g.03
<i>Mandrins à pinces pour pinces DIN 6499 (ISO 15488) système ER.....</i>	g.03
Kombi-Aufsteckfräserdorne DIN 6358	g.04
<i>Combi shell mill holders DIN 6358.....</i>	g.04
<i>Porte-fraises à double usage DIN 6358</i>	g.04
Gewindeschneid-Schnellwechselfutter mit Längenausgleich auf Druck und Zug	g.05
<i>Quick change tapping chucks with length compensation on compression and expansion</i>	g.05
<i>Mandrins de taraudage à changement rapide avec compensation longitudinale à la compression et traction.....</i>	g.05
CNC-Bohrfutter für Rechts- und Linkslauf.....	g.06
<i>CNC-Drill chucks for clockwise and counter clockwise rotation.....</i>	g.06
<i>Mandrins de perçage CNC pour rotation gauche-droite.....</i>	g.06



Werkzeugaufnahmen DIN 6535 HA + HB	h.02
<i>Toolholders DIN 6535 HA + HB.....</i>	h.02
<i>Porte-outils DIN 6535 HA + HB.....</i>	h.02
Gewindeschneid-Schnellwechselfutter mit Längenausgleich auf Druck und Zug für Zylinderschäfte DIN 1835 B+E	h.03
<i>Quick change tapping chucks with length compensation on compression and expansion for tool shanks DIN 1835 B+E.....</i>	h.03
<i>Mandrins de taraudage à changement rapide avec compensation longitudinale à la compression et traction pour queues cylindriques DIN 1835 B+E</i>	h.03
Gewindeschneidfutter für Synchronisation mit Zylinderschaft DIN 1835 B+E für Spannzangen DIN 6499 (ISO 15488) System ER.....	h.04
<i>Tapping chucks for synchronisation with tool shanks DIN 1835 B+E for collets DIN 6499 (ISO 15488) ER-system.....</i>	h.04
<i>Mandrins de taraudage pour synchronisation avec queues cylindriques DIN 1835 B+E pour pinces DIN 6499 (ISO 15488) système ER</i>	h.04
Hydro-Dehnspannfutter mit Zylinderschaft	h.05
<i>Hydraulic expansion chucks for tool shanks.....</i>	h.05
<i>Mandrins expansibles hydrauliques pour queues cylindriques.....</i>	h.05
Schrumpfverlängerungen (mit Anschlag).....	h.06
<i>Shrink fit extensions (with end stop).....</i>	h.06
<i>Rallonges de frettage (avec butée).....</i>	h.06
Spannfutter mit Zylinderschaft, Spannfläche und Minimutter DIN 6499 (ISO 15488) System ER	h.07
<i>Collet chucks with straight shank with mini nuts DIN 6499 (ISO 15488) ER-system</i>	h.07
<i>Mandrins à pinces à queue cylindrique avec mini-écrous DIN 6499 (ISO 15488) système ER.....</i>	h.07
Spannfutter mit Zylinderschaft für Spannzangen DIN 6499 (ISO 15488) System ER	h.08
<i>Collet chucks with straight shank for collets DIN 6499 (ISO 15488) ER-system</i>	h.08
<i>Mandrins à pinces à queue cylindrique pour pinces DIN 6499 (ISO 15488) système ER.....</i>	h.08
Spannfutter mit Zylinderschaft und Spannfläche für Spannzangen DIN 6499 (ISO 15488) System ER.....	h.09 – h.10
<i>Collet chucks with straight shank and clamping surface for collets DIN 6499 (ISO 15488) ER-system</i>	h.09 – h.10
<i>Mandrins à pinces à queue cylindrique avec surface de serrage pour pinces DIN 6499 (ISO 15488) système ER.....</i>	h.09 – h.10
Doppel-Spannzangenhalter mit Zylinderschaft und Spannfläche für Spannzangen DIN 6499 (ISO 15488) System ER.....	h.11
<i>Double collet holder with straight shank and clamping surface for collets DIN 6499 (ISO 15488) ER-system.....</i>	h.11
<i>Porte-pinces doubles à queue cylindrique pour pinces DIN 6499 (ISO 15488) système ER.....</i>	h.11
Doppel-Spannzangenhalter mit Zylinderschaft, Spannfläche und Minimutter DIN 6499 (ISO 15488) System ER.....	h.11
<i>Double collet holder with straight shank, clamping surface and mini nuts DIN 6499 (ISO 15488) ER-system.....</i>	h.11
<i>Porte-pinces doubles à queue cylindrique avec mini-écrous DIN 6499 (ISO 15488) système ER</i>	h.11
CNC-Bohrfutter mit Zylinderschaft DIN 1835 B.....	h.12
<i>CNC-Drill chucks with straight shank DIN 1835 B</i>	h.12
<i>Mandrins de perçage CNC à queue cylindrique DIN 1835 B</i>	h.12



Inhaltsverzeichnis

Table of contents

Table de matières

Zubehör
Accessories
Accessoires

Spannzangen DIN 6499 B (ISO 15488 B) System ER 11	i.02
<i>Collets DIN 6499 B (ISO 15488 B) ER 11 system</i>	i.02
<i>Pincés de serrage DIN 6499 B (ISO 15488 B) système ER 11</i>	i.02
Präzisionsspannzangen DIN 6499 B (ISO 15488 B) System ER 11	i.03
<i>Precision collets DIN 6499 B (ISO 15488 B) ER 11 system</i>	i.03
<i>Pincés de serrage de précision DIN 6499 B (ISO 15488 B) système ER 11</i>	i.03
Spannzangen DIN 6499 B (ISO 15488 B) System ER 16	i.04
<i>Collets DIN 6499 B (ISO 15488 B) ER 16 system</i>	i.04
<i>Pincés de serrage DIN 6499 B (ISO 15488 B) système ER 16</i>	i.04
Präzisionsspannzangen DIN 6499 B (ISO 15488 B) System ER 16	i.05
<i>Precision collets DIN 6499 B (ISO 15488 B) ER 16 system</i>	i.05
<i>Pincés de serrage de précision DIN 6499 B (ISO 15488 B) système ER 16</i>	i.05
Spannzangen mit Abdichtung für IK DIN 6499 B (ISO 15488 B) System ER 16	i.06
<i>Collets sealed with seal for IC DIN 6499 B (ISO 15488 B) ER 16 system</i>	i.06
<i>Pincés de serrage avec joint d'étanchéité pour IC DIN 6499 B (ISO 15488 B) système ER 16</i>	i.06
Spannzangen mit Kühlkanalbohrungen DIN 6499 B (ISO 15488 B) System ER 16	i.07
<i>Collets with cooling channels DIN 6499 B (ISO 15488 B) ER 16 system</i>	i.07
<i>Pincés de serrage avec canaux d'arrosage DIN 6499 B (ISO 15488 B) système ER 16</i>	i.07
Spannzangen für Hochdruckkühlung 120 bar, abgedichtet mit IK DIN 6499 B (ISO 15488 B) System ER 16	i.08
<i>Collets sealed for high pressure cooling 120 bar with IC DIN 6499 B (ISO 15488 B) ER 16 system</i>	i.08
<i>Pincés de serrage, étanche pour arrosage de haute pression 120 bar avec arrosage centrale DIN 6499 B (ISO 15488 B) système ER 16</i>	i.08
Spannzangen DIN 6499 B (ISO 15488 B) System ER 20	i.09
<i>Collets DIN 6499 B (ISO 15488 B) ER 20 system</i>	i.09
<i>Pincés de serrage DIN 6499 B (ISO 15488 B) système ER 20</i>	i.09
Präzisionsspannzangen DIN 6499 B (ISO 15488 B) System ER 20	i.10
<i>Precision collets DIN 6499 B (ISO 15488 B) ER 20 system</i>	i.10
<i>Pincés de serrage de précision DIN 6499 B (ISO 15488 B) système ER 20</i>	i.10
Spannzangen mit Abdichtung für IK DIN 6499 B (ISO 15488 B) System ER 20	i.11
<i>Collets sealed with seal for IC DIN 6499 B (ISO 15488 B) ER 20 system</i>	i.11
<i>Pincés de serrage avec joint d'étanchéité pour IC DIN 6499 B (ISO 15488 B) système ER 20</i>	i.11
Spannzangen mit Kühlkanalbohrungen DIN 6499 B (ISO 15488 B) System ER 20	i.12
<i>Collets with cooling channels DIN 6499 B (ISO 15488 B) ER 20 system</i>	i.12
<i>Pincés de serrage avec canaux d'arrosage DIN 6499 B (ISO 15488 B) système ER 20</i>	i.12
Spannzangen für Hochdruckkühlung 120 bar, abgedichtet mit IK DIN 6499 B (ISO 15488 B) System ER 20	i.13
<i>Collets sealed for high pressure cooling 120 bar with IC DIN 6499 B (ISO 15488 B) ER 20 system</i>	i.13
<i>Pincés de serrage, étanche pour arrosage de haute pression 120 bar avec arrosage centrale DIN 6499 B (ISO 15488 B) système ER 20</i>	i.13
Spannzangen DIN 6499 B (ISO 15488 B) System ER 25	i.14
<i>Collets DIN 6499 B (ISO 15488 B) ER 25 system</i>	i.14
<i>Pincés de serrage DIN 6499 B (ISO 15488 B) système ER 25</i>	i.14



Präzisionsspannzangen DIN 6499 B (ISO 15488 B) System ER 25 i.15
Precision collets DIN 6499 B (ISO 15488 B) ER 25 system..... i.15
 Pincés de serrage de précision DIN 6499 B (ISO 15488 B) système ER 25 i.15

Spannzangen mit Abdichtung für IK DIN 6499 B (ISO 15488 B) System ER 25 i.16
Collets sealed with seal for IC DIN 6499 B (ISO 15488 B) ER 25 system..... i.16
 Pincés de serrage avec joint d'étanchéité pour IC DIN 6499 B (ISO 15488 B) système ER 25 i.16

**Spannzangen für Hochdruckkühlung 120 bar, abgedichtet mit IK
 DIN 6499 B (ISO 15488 B) System ER 25 i.17**
Collets sealed for high pressure cooling 120 bar with IC DIN 6499 B (ISO 15488 B) ER 25 system..... i.17
 Pincés de serrage, étanche pour arrosage de haute pression 120 bar
 avec arrosage centrale DIN 6499 B (ISO 15488 B) système ER 25 i.17

Spannzangen mit Kühlkanalbohrungen DIN 6499 B (ISO 15488 B) System ER 25 i.18
Collets with cooling channels DIN 6499 B (ISO 15488 B) ER 25 system..... i.18
 Pincés de serrage avec canaux d'arrosage DIN 6499 B (ISO 15488 B) système ER 25 i.18

Spannzangen DIN 6499 B (ISO 15488 B) System ER 32 i.19
Collets DIN 6499 B (ISO 15488 B) ER 32 system..... i.19
 Pincés de serrage DIN 6499 B (ISO 15488 B) système ER 32 i.19

Präzisionsspannzangen DIN 6499 B (ISO 15488 B) System ER 32 i.20
Precision collets DIN 6499 B (ISO 15488 B) ER 32 system..... i.20
 Pincés de serrage de précision DIN 6499 B (ISO 15488 B) système ER 32 i.20

Spannzangen mit Abdichtung für IK DIN 6499 B (ISO 15488 B) System ER 32 i.21
Collets sealed with seal for IC DIN 6499 B (ISO 15488 B) ER 32 system..... i.21
 Pincés de serrage avec joint d'étanchéité pour IC DIN 6499 B (ISO 15488 B) système ER 32 i.21

Spannzangen mit Kühlkanalbohrungen DIN 6499 B (ISO 15488 B) System ER 32 i.22
Collets with cooling channels DIN 6499 B (ISO 15488 B) ER 32 system..... i.22
 Pincés de serrage avec canaux d'arrosage DIN 6499 B (ISO 15488 B) système ER 32 i.22

**Spannzangen für Hochdruckkühlung 120 bar, abgedichtet mit IK
 DIN 6499 B (ISO 15488 B) System ER 32 i.23**
Collets sealed for high pressure cooling 120 bar with IC DIN 6499 B (ISO 15488 B) ER 32 system..... i.23
 Pincés de serrage, étanche pour arrosage de haute pression 120 bar
 avec arrosage centrale DIN 6499 B (ISO 15488 B) système ER 32 i.23

Spannzangen DIN 6499 B (ISO 15488 B) System ER 40 i.24
Collets DIN 6499 B (ISO 15488 B) ER 40 system..... i.24
 Pincés de serrage DIN 6499 B (ISO 15488 B) système ER 40 i.24

Präzisionsspannzangen DIN 6499 B (ISO 15488 B) System ER 40 i.25
Precision collets DIN 6499 B (ISO 15488 B) ER 40 system..... i.25
 Pincés de serrage de précision DIN 6499 B (ISO 15488 B) système ER 40 i.25

Spannzangen mit Abdichtung für IK DIN 6499 B (ISO 15488 B) System ER 40 i.26
Collets sealed with seal for IC DIN 6499 B (ISO 15488 B) ER 40 system..... i.26
 Pincés de serrage avec joint d'étanchéité pour IC DIN 6499 B (ISO 15488 B) système ER 40 i.26

Spannzangen mit Kühlkanalbohrungen DIN 6499 B (ISO 15488 B) System ER 40 i.27
Collets with cooling channels DIN 6499 B (ISO 15488 B) ER 40 system..... i.27
 Pincés de serrage avec canaux d'arrosage DIN 6499 B (ISO 15488 B) système ER 40 i.27



Spannzangen für Hochdruckkühlung 120 bar, abgedichtet mit IK	
DIN 6499 B (ISO 15488 B) System ER 40.....	i.28
<i>Collets sealed for high pressure cooling 120 bar with IC DIN 6499 B (ISO 15488 B) ER 40 system.....</i>	i.28
<i>Pincés de serrage, étanche pour arrosage de haute pression 120 bar</i>	
<i>avec arrosage centrale DIN 6499 B (ISO 15488 B) système ER 40.....</i>	i.28
Spannzangen DIN 6499 A (ISO 15488 A) System ER, mit Innenvierkant für Gewindebohrer	i.29
<i>Collets DIN 6499 A (ISO 15488 A) ER-system with square locking drive for tapping drills.....</i>	i.29
<i>Pincés de serrage DIN 6499 A (ISO 15488 A) système ER avec carré d'entraînement pour tarauds</i>	i.29
Spannzangen DIN 6499 (ISO 15488) System ER, mit Innenvierkant für Gewindebohrer	i.30
<i>Collets DIN 6499 (ISO 15488) ER-system with square locking drive for tapping drills.....</i>	i.30
<i>Pincés de serrage DIN 6499 (ISO 15488) système ER avec carré d'entraînement pour tarauds</i>	i.30
Spannzangen mit Kühlkanalbohrungen DIN 6499 A (ISO 15488 A) System ER, mit Innenvierkant für Gewindebohrer.....	i.31
<i>Collets with cooling channels DIN 6499 A (ISO 15488 A) ER-system with square locking drive for tapping drills</i>	i.31
<i>Pincés de serrage avec canaux d'arrosage DIN 6499 A (ISO 15488 A) système ER avec carré d'entraînement pour tarauds.....</i>	i.31
Spannzangen mit Kühlkanalbohrungen DIN 6499 A (ISO 15488 A) System ER, mit Innenvierkant für Gewindebohrer.....	i.32
<i>Collets with cooling channels DIN 6499 A (ISO 15488 A) ER-system with square locking drive for tapping drills</i>	i.32
<i>Pincés de serrage avec canaux d'arrosage DIN 6499 A (ISO 15488 A) système ER avec carré d'entraînement pour tarauds.....</i>	i.32
Spannzangensätze im Holzsockel.....	i.33
<i>Collet sets in wooden sockets.....</i>	i.33
<i>Jeux de pincés dans socles en bois.....</i>	i.33
Spannzangensätze im Holzsockel für Hochdruckkühlung 120 bar, abgedichtet mit IK DIN 6499 B (ISO 15488 B) System ER.....	i.33
<i>Collets sealed for high pressure cooling 120 bar in wooden sockets with IC DIN 6499 B (ISO 15488 B) ER-system.....</i>	i.33
<i>Pincés de serrage, étanche pour arrosage de haute pression 120 bar dans socles en bois avec arrosage centrale DIN 6499 B (ISO 15488 B) système ER.....</i>	i.33
Präzisionsspannzangensätze im Holzsockel.....	i.34
<i>Precision collet sets in wooden sockets.....</i>	i.34
<i>Jeux de pincés de précision dans socles en bois</i>	i.34
Spannzangensätze im Holzsockel mit Kühlkanalbohrungen DIN 6499 A (ISO 15488 A) System ER mit Innenvierkant für Gewindebohrer	i.34
<i>Collets set with cooling channels in wooden sockets DIN 6499 A (ISO 15488 A) ER-system with square locking drive for tapping drills</i>	i.34
<i>Jeux de pincés avec canaux d'arrosage en socles en bois DIN 6499 A (ISO 15488 A) système ER avec carré d'entraînement pour tarauds.....</i>	i.34
Holzsockel, leer	i.35
<i>Wooden sockets, empty.....</i>	i.35
<i>Socles en bois, vides.....</i>	i.35



Reduzierungen für Hochleistungs-Kraftspannfutter für innere Kühlmittelzufuhr, Bund geschlossen, kühlmitteldicht bis max. 80 bar	i.36
<i>Reduction sleeves for high performance milling chucks for internal coolant supply, closed collar, coolant proof up to max. 80 bar</i>	i.36
<i>Douilles de réduction pour mandrins de serrage avec arrosage centrale, colletette pleine, étanche au liquide d'arrosage jusqu'à 80 bar max.</i>	i.36
Reduzierungen für Hochleistungs-Kraftspannfutter für Peripheriekühlung, Bund geschlitzt, nicht kühlmitteldicht	i.37
<i>Reduction sleeves for high performance milling chucks with peripheral cooling, collar slotted, not coolant proof</i>	i.37
<i>Douilles de réduction pour mandrins de serrage pour arrosage périphérique, colletette fendue, non étanche au liquide d'arrosage</i>	i.37
Hakenschlüssel	i.38
<i>Wrenches</i>	i.38
<i>Clés à ergot</i>	i.38
Auszieher für Reduzierungen	i.38
<i>Extractor for reduction sleeves</i>	i.38
<i>Extracteur pour douilles de réduction</i>	i.38
Einstellschraube	i.39
<i>Setting screw</i>	i.39
<i>Vis de réglage</i>	i.39
Spannmuttern DIN 6499 (ISO 15488) System ER - Mini, Standardausführung mit Exzenterring, gewuchtet	i.40
<i>Clamping nuts DIN 6499 (ISO 15488) ER-system - Mini, standard type with eccentric ring, balanced</i>	i.40
<i>Ecrous de serrage DIN 6499 (ISO 15488) système ER - Mini, version standard avec bague excentrique, équilibrés</i>	i.40
Spannmuttern DIN 6499 (ISO 15488) System ER, Standardausführung mit Exzenterring, gewuchtet	i.41
<i>Clamping nuts DIN 6499 (ISO 15488) ER-system, standard type with eccentric ring, balanced</i>	i.41
<i>Ecrous de serrage DIN 6499 (ISO 15488) système ER, version standard avec bague excentrique, équilibrés</i>	i.41
Spannmuttern DIN 6499 (ISO 15488) System ER, gleitgelagerte Ausführung	i.41
<i>Clamping nuts DIN 6499 (ISO 15488) ER-system, sleeve-bearing version</i>	i.41
<i>Ecrous de serrage à palier lisse pour pinces DIN 6499 (ISO 15488) système ER</i>	i.41
Spannmuttern DIN 6499 (ISO 15488) System ER, für Dichtscheiben	i.42
<i>Clamping nuts DIN 6499 (ISO 15488) ER-system, for sealing discs</i>	i.42
<i>Ecrous de serrage DIN 6499 (ISO 15488) système ER, pour joints</i>	i.42
Spannmuttern DIN 6499 (ISO 15488) System ER, mit Spritzdüsen, für Dichtscheiben	i.42
<i>Clamping nuts DIN 6499 (ISO 15488) ER-system, with spray nozzles, for sealing discs</i>	i.42
<i>Ecrous de serrage DIN 6499 (ISO 15488) système ER, avec gicleurs, pour joints</i>	i.42
Dichtscheiben für Spannmuttern System ER	i.43
<i>Sealing discs for clamping nuts ER-system</i>	i.43
<i>Joints pour écrous de serrage système ER</i>	i.43
Drehmomentschlüssel	i.44
<i>Universal torque wrenches</i>	i.44
<i>Clés dynamométriques</i>	i.44



Inhaltsverzeichnis

Table of contents

Table de matières

Zubehör
Accessories
Accessoires

Schlüsseleinsätze für Spannmuttern System ER, mit Sechskant	i.44
<i>Wrench inserts for clamping nuts ER-system, with hexagon</i>	i.44
<i>Inserts pour clés dynamométriques pour écrous de serrage système ER, avec hexagone</i>	i.44
Schlüsseleinsätze für Spannmuttern System ER	i.45
<i>Wrench inserts for clamping nuts ER-system</i>	i.45
<i>Inserts pour clés dynamométriques pour écrous de serrage système ER</i>	i.45
Schlüsseleinsätze für Anzugsbolzen	i.45
<i>Wrench inserts for pull studs</i>	i.45
<i>Inserts pour tirettes</i>	i.45
Spannschlüssel DIN 6368 für Aufsteckdorne	i.46
<i>Wrenches DIN 6368 for shell arbors</i>	i.46
<i>Clés de serrage DIN 6368 pour broches creuses</i>	i.46
Spannschlüssel für Spannmuttern System ER	i.46
<i>Wrenches for clamping nuts ER-system</i>	i.46
<i>Clés de serrage pour écrous de serrage système ER</i>	i.46
Spannschlüssel für Spannmuttern System ER	i.47
<i>Wrenches for clamping nuts ER-system</i>	i.47
<i>Clés de serrage pour écrous de serrage système ER</i>	i.47
Anzugsbolzen DIN 69872 A+B	i.48
<i>Pull studs DIN 69872 A+B</i>	i.48
<i>Tirettes DIN 69872 A+B</i>	i.48
Anzugsbolzen ISO 7388	i.49
<i>Pull studs ISO 7388</i>	i.49
<i>Tirettes ISO 7388</i>	i.49
Anzugsbolzen ähnlich ISO 7388, um 3 mm verlängert	i.49
<i>Pull studs similar to ISO 7388, lengthened by 3 mm</i>	i.49
<i>Tirettes ressemblant à ISO 7388, allongé par 3 mm</i>	i.49
Anzugsbolzen CAT metrisch	i.50
<i>Pull studs CAT metric</i>	i.50
<i>Tirettes CAT métrique</i>	i.50
Anzugsbolzen CAT metrisch für Hochdruckkühlung	i.50
<i>Pull studs CAT metric for high-pressure cooling</i>	i.50
<i>Tirettes CAT métrique pour refroidissement sous haute pression</i>	i.50
Anzugsbolzen JIS B 6339 (MAS 403 BT)	i.51
<i>Pull studs JIS B 6339 (MAS 403 BT)</i>	i.51
<i>Tirettes JIS B 6339 (MAS 403 BT)</i>	i.51
Anzugsbolzen Haas ähnlich JIS B 6399 (MAS 403 BT), um 3 mm verkürzt	i.52
<i>Pull studs Haas similar to JIS B 6399 (MAS 403 BT), shortened by 3 mm</i>	i.52
<i>Tirettes Haas ressemblant à JIS B 6399 (MAS 403 BT), raccourci par 3 mm</i>	i.52
Anzugsbolzen DIN 2080 mit Ott-Ringnut	i.53
<i>Pull studs DIN 2080 with Ott-groove</i>	i.53
<i>Tirettes DIN 2080 avec gorge Ott</i>	i.53



Schnellwechsel-Einsätze ohne Sicherheitskupplung, Größe 1	i.54
<i>Quick change adaptors without safety clutch, size 1</i>	<i>i.54</i>
<i>Adaptateurs à changement rapide sans limiteur de couple, taille 1</i>	<i>i.54</i>
Schnellwechsel-Einsätze mit Sicherheitskupplung, Größe 1	i.55
<i>Quick change adaptors with safety clutch, size 1</i>	<i>i.55</i>
<i>Adaptateurs à changement rapide avec limiteur de couple, taille 1</i>	<i>i.55</i>
Schnellwechsel-Einsätze ohne Sicherheitskupplung, Größe 2	i.56
<i>Quick change adaptors without safety clutch, size 2</i>	<i>i.56</i>
<i>Adaptateurs à changement rapide sans limiteur de couple, taille 2</i>	<i>i.56</i>
Schnellwechsel-Einsätze mit Sicherheitskupplung, Größe 2	i.57
<i>Quick change adaptors with safety clutch, size 2</i>	<i>i.57</i>
<i>Adaptateurs à changement rapide avec limiteur de couple, taille 2</i>	<i>i.57</i>
Schnellwechsel-Einsätze ohne Sicherheitskupplung, Größe 3	i.58
<i>Quick change adaptors without safety clutch, size 3</i>	<i>i.58</i>
<i>Adaptateurs à changement rapide sans limiteur de couple, taille 3</i>	<i>i.58</i>
Schnellwechsel-Einsätze mit Sicherheitskupplung, Größe 3	i.59
<i>Quick change adaptors with safety clutch, size 3</i>	<i>i.59</i>
<i>Adaptateurs à changement rapide avec limiteur de couple, taille 3</i>	<i>i.59</i>
Reduzieradapter für Schnellwechsel-Einsätze	i.59
<i>Reducing adaptors for quick change adaptors</i>	<i>i.59</i>
<i>Réductions pour adaptateurs à changement rapide</i>	<i>i.59</i>
Gewindebohrer-Spannhülsen für Fräseraufnahmen DIN 1835 B mit Schnellwechsel-Kupplung	i.60
<i>Clamping sleeves for taps in end mill holders DIN 1835 B with quick change adaptor</i>	<i>i.60</i>
<i>Douilles de serrage à changement rapide pour tarauds dans des porte-fraises DIN 1835 B</i>	<i>i.60</i>
Gewindebohrer-Spannhülsen für Fräseraufnahmen DIN 1835 B	i.61
<i>Clamping sleeves for taps in end mill holders DIN 1835 B</i>	<i>i.61</i>
<i>Douilles de serrage pour tarauds dans des porte-fraises DIN 1835 B</i>	<i>i.61</i>
Fräseranzugschrauben DIN 6367	i.62
<i>Retaining screws DIN 6367</i>	<i>i.62</i>
<i>Vis de serrage DIN 6367</i>	<i>i.62</i>
Fräseranzugschrauben DIN 6367 durchbohrt für Kühlmittelzufuhr	i.63
<i>Retaining screws DIN 6367 with drill through for coolant</i>	<i>i.63</i>
<i>Vis de serrage DIN 6367 percée pour l'arrosage</i>	<i>i.63</i>
Mitnehmerringe DIN 6366	i.64
<i>Clutch drive rings DIN 6366</i>	<i>i.64</i>
<i>Bagues d'entraînement DIN 6366</i>	<i>i.64</i>
Spannschrauben für Weldon Spannfutter DIN 1835 B	i.65
<i>Clamping screws for Weldon chucks DIN 1835 B</i>	<i>i.65</i>
<i>Vis de serrage pour mandrins Weldon DIN 1835 B</i>	<i>i.65</i>
Passfeder	i.65
<i>Feather keys</i>	<i>i.65</i>
<i>Ressort de passage</i>	<i>i.65</i>



Inhaltsverzeichnis

Table of contents

Table de matières

Zubehör
Accessories
Accessoires

Reduzierungen für Hydrodehnspannfutter für innere Kühlmittelzufuhr, Bund geschlossen, kühlmitteldicht bis max. 80 bar	i.66
<i>Reduction sleeves for hydraulic expansion chucks for internal coolant supply, closed collar, coolant proof up to max. 80 bar</i>	i.66
<i>Douilles de réduction pour mandrins expansibles hydrauliques avec arrosage centrale, collerette pleine, étanche au liquide d'arrosage jusqu'à 80 bar max.....</i>	i.66
Reduzierungen für Hydrodehnspannfutter für Peripheriekühlung, Bund geschlitzt, nicht kühlmitteldicht.....	i.67
<i>Reduction sleeves for hydraulic expansion chucks with peripheral cooling, collar slotted, not coolant proof.....</i>	i.67
<i>Douilles de réduction pour mandrins expansibles hydrauliques pour arrosage périphérique, collerette fendue, non étanche au liquide d'arrosage</i>	i.67
Reduziereinsätze DIN 1835 B für Zylinderschäfte DIN 1835 B+E.....	i.68
<i>Reducing bushes DIN 1835 B for tool shanks DIN 1835 B+E.....</i>	i.68
<i>Réductions DIN 1835 B pour queues cylindriques DIN 1835 B+E</i>	i.68
Reduzierbuchsen für Bohrstangenhalter Form E2.....	i.69
<i>Reduction sleeves for boring bar holders form E2</i>	i.69
<i>Douilles de réduction pour barres d'alésage forme E2</i>	i.69
Schutzstopfen aus Stahl Form Z2.....	i.70
<i>Protection steel plugs form Z2.....</i>	i.70
<i>Bouchons de protection en acier forme Z2</i>	i.70
Schutzstopfen aus Kunststoff Form Z2	i.71
<i>Protection plastic plugs form Z2.....</i>	i.71
<i>Bouchons de protection en plastique forme Z2</i>	i.71
Unterlegplatten	i.72
<i>Shims</i>	i.72
<i>Sous-plaquettes.....</i>	i.72
Reduzierhülsen für Werkzeuge mit Morsekegel DIN 2185.....	i.73
<i>Reduction sleeves for tools with Morse taper shanks DIN 2185.....</i>	i.73
<i>Douille de réductions pour outils avec cône Morse DIN 2185.....</i>	i.73
Einschraubbare Austreiblappen.....	i.74
<i>Drift tangs to screw in.....</i>	i.74
<i>Tenons à visser</i>	i.74
Austreiber DIN 317 für Werkzeugkegel DIN 228 B	i.75
<i>Drill drifts DIN 317 for cones DIN 228 B</i>	i.75
<i>Chasse-cônes DIN 317 pour cônes DIN 228 B</i>	i.75
Kühlmittelübergabeeinheiten	i.76
<i>Coolant tubes</i>	i.76
<i>Canules de lubrification</i>	i.76
Schlüssel für Kühlmittelübergabeeinheiten	i.77
<i>Key for coolant tubes</i>	i.77
<i>Clés pour canules du lubrification</i>	i.77
Unterlegplatte (T).....	i.78
<i>Shim (T).....</i>	i.78
<i>Cale-support (T).....</i>	i.78



Inhaltsverzeichnis

Table of contents

Table de matières

Zubehör
Accessories
Accessoires

Unterlegplatte (W)	i.78
<i>Shim (W)</i>	i.78
<i>Cale-support (W)</i>	i.78
Unterlegplatte (C)	i.79
<i>Shim (C)</i>	i.79
<i>Cale-support (C)</i>	i.79
Unterlegplatte (D)	i.79
<i>Shim (D)</i>	i.79
<i>Cale-support (D)</i>	i.79
Unterlegplatte (V)	i.80
<i>Shim (V)</i>	i.80
<i>Cale-support (V)</i>	i.80
Schraube für Unterlegplatten	i.80
<i>Shim screw</i>	i.80
<i>Vis de support</i>	i.80
Pratze	i.81
<i>Clamp</i>	i.81
<i>Bride</i>	i.81
Unterlegplatte (S)	i.81
<i>Shim (S)</i>	i.81
<i>Cale-support (S)</i>	i.81
Pratzenschraube	i.82
<i>Clamp screw</i>	i.82
<i>Vis á griffes</i>	i.82
Kniehebelschraube	i.83
<i>Lever screw</i>	i.83
<i>Levier vis</i>	i.83
Schraube Torx plus	i.84
<i>Screw Torx plus</i>	i.84
<i>Vis Torx plus</i>	i.84
Kniehebel	i.85
<i>Lever</i>	i.85
<i>Levier</i>	i.85
Rohrstift	i.86
<i>Shim pin</i>	i.86
<i>Goupille</i>	i.86
Feder	i.87
<i>Spring</i>	i.87
<i>Ressort</i>	i.87
Schlüssel	i.88
<i>Wrench</i>	i.88
<i>Clé</i>	i.88



Inhaltsverzeichnis

Table of contents

Table de matières

Zubehör
Accessories
Accessoires

Schlüssel Torx	i.89
Wrench Torx	i.89
Clé Torx	i.89



**Werkzeugaufnahmen
DIN 69871**

*Toolholders
DIN 69871*

**Porte-outils
DIN 69871**

a



Werkzeugaufnahmen DIN 69871

Toolholders DIN 69871

Porte-outils DIN 69871

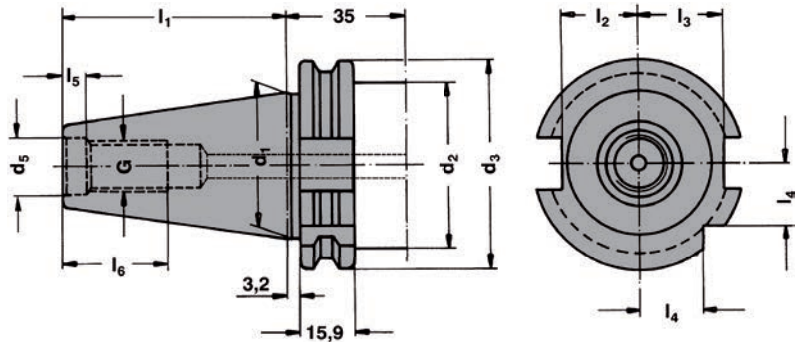
DIN 69871



Vorgewuchtet
Pre-balanced
Pré-équilibré

G 6,3 15.000 min⁻¹

G 2,5 Feinwuchten gegen Aufpreis
G 2,5 Fine balancing at extra charge
G 2,5 Equilibrage fin contre un supplément



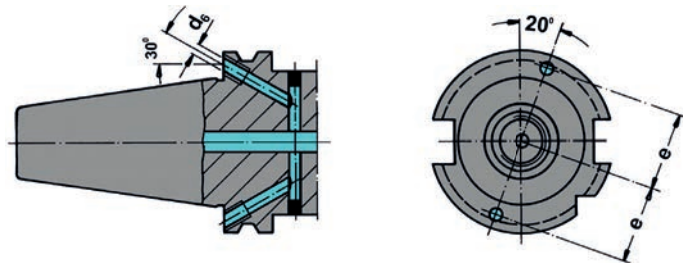
SK	d ₁	G	d ₅	d ₂	d ₃	l ₁	l ₂	l ₃	l ₄	l ₅	l ₆	e
30	31,75	M12	13	45	50,00	47,80	16,4	19,0	15,0	5,5	24	21
40	44,45	M16	17	50	63,55	68,40	22,8	25,0	18,5	8,2	32	27
50	69,85	M24	25	80	97,50	101,75	35,5	37,7	30,0	11,5	47	42

Mit innerer Kühlmittelzufuhr über den Bund - Form AD/B

With internal coolant through the collar - form AD/B

Avec arrosage interne par la collerette - forme AD/B

Bei Lieferung mit Gewindestiften verschlossen
Delivery with headless screws in closed position
Livraison en état fermé avec de vis sans tête



Werkstoff: Legierter Einsatzstahl mit einer Zugfestigkeit im Kern von min. 1200 N/mm². Einsatzgehärtet HRC 60 ± 2 (HV 700 ± 50), Härtetiefe 0,8 mm ± 0,2 mm, brüniert und präzisionsgeschliffen.

Form AD/B: Lieferung in Ausführung AD, Form B mit lösbaren Gewindestiften verschlossen.

Genauigkeit: Kegelwinkel - Toleranzqualität < AT 3 nach DIN 7187 und DIN 2080.

Material: Alloyed case-hardened steel, tensile core strength of min. 1200 N/mm². Case hardened HRC 60 ± 2 (HV 700 ± 50), hardening depth 0.8 mm ± 0.2 mm, black-finished and precisely grinded.

Form AD/B: Delivery in form AD, type B closed with releasable headless screws.

Accuracy: Quality of taper < AT 3 according to DIN 7187 and DIN 2080.

Matière: Acier de cémentation allié. Résistance à la traction dans le noyau de min 1200 N/mm². Cémentation à HRC 60 ± 2 (HV 700 ± 50), profondeur de cémentation 0,8 mm ± 0,2 mm, bruni et rectifié précisément.

Forme AD/B: Livraison en forme AD, forme B fermée avec de vis sans tête amovibles.

Précision: Qualité du cône < AT 3 selon DIN 7187 et DIN 2080.

Spannfutter für Spannzangen DIN 6499 (ISO 15488) System ER

DIN 69871

Collet chucks for collets DIN 6499 (ISO 15488) ER-system

Mandrins à pinces pour pinces DIN 6499 (ISO 15488) système ER



Verwendung:

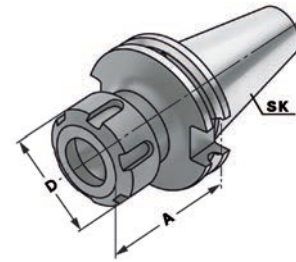
Zur Aufnahme von Werkzeugen mit Zylinderschaft in Spannzangen.

Application:

For mounting straight-shank tools in collets.

Application:

Pour le serrage d'outils avec queue cylindrique dans des pinces de serrage.



DIN 69871



$\nabla \leq 0,003$

G6,3
15.000 min⁻¹

CAD

i → j.02

Bestell-Nr. / Order no. / Référence 90501.0130.01A***					
	SK	Spannbereich Capacity / Capacité	A	D	Lager Stock
10070	SK 30	1 – 10 (ER 16)	70	32	●
16070	SK 30	2 – 16 (ER 25)	70	42	●
20070	SK 30	2 – 20 (ER 32)	70	50	●
26070	SK 30	3 – 26 (ER 40)	70	63	●
10100	SK 30	1 – 10 (ER 16)	100	32	●
16100	SK 30	2 – 16 (ER 25)	100	42	●
20100	SK 30	2 – 20 (ER 32)	100	50	●
Bestell-Nr. / Order no. / Référence 90501.0140.01A***					
10063	SK 40	1 – 10 (ER 16)	63	32	●
16060	SK 40	2 – 16 (ER 25)	60	42	●
20070	SK 40	2 – 20 (ER 32)	70	50	●
26080	SK 40	3 – 26 (ER 40)	80	63	●
10100	SK 40	1 – 10 (ER 16)	100	32	●
16100	SK 40	2 – 16 (ER 25)	100	42	●
20100	SK 40	2 – 20 (ER 32)	100	50	●
26100	SK 40	3 – 26 (ER 40)	100	63	●

Lieferumfang: Mit gewuchteter Spannmutter
Delivery: With balanced clamping nut
Livraison: Avec écrou de serrage équilibré



Spannfutter für Spannzangen DIN 6499 (ISO 15488) System ER

DIN 69871

Collet chucks for collets DIN 6499 (ISO 15488) ER-system

Mandrins à pinces pour pinces DIN 6499 (ISO 15488) système ER



Verwendung:

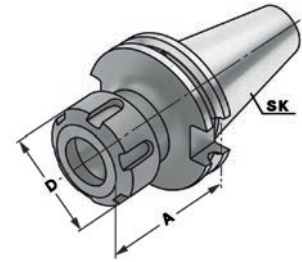
Zur Aufnahme von Werkzeugen mit Zylinderschaft in Spannzangen.

Application:

For mounting straight-shank tools in collets.

Application:

Pour le serrage d'outils avec queue cylindrique dans des pinces de serrage.



DIN 69871



$\nabla \leq 0,003$

G6,3
15.000 min⁻¹

CAD

i → j.02

Bestell-Nr. / Order no. / Référence **90501.0140.001*****

	SK	Spannbereich Capacity / Capacité	A	D	Lager Stock
1063	SK 40	1 – 10 (ER 16)	63	32	●
1660	SK 40	2 – 16 (ER 25)	60	42	●
2070	SK 40	2 – 20 (ER 32)	70	50	●
2680	SK 40	3 – 26 (ER 40)	80	63	●
10100	SK 40	1 – 10 (ER 16)	100	32	●
16100	SK 40	2 – 16 (ER 25)	100	42	●
20100	SK 40	2 – 20 (ER 32)	100	50	●
26100	SK 40	3 – 26 (ER 40)	100	63	●
10160	SK 40	1 – 10 (ER 16)	160	32	●
16160	SK 40	2 – 16 (ER 25)	160	42	●
20160	SK 40	2 – 20 (ER 32)	160	50	●
26160	SK 40	3 – 26 (ER 40)	160	63	●
10200	SK 40	1 – 10 (ER 16)	200	32	●
16200	SK 40	2 – 16 (ER 25)	200	42	●
20200	SK 40	2 – 20 (ER 32)	200	50	●
26200	SK 40	3 – 26 (ER 40)	200	63	●

Lieferumfang: Mit gewuchteter Spannmutter
Delivery: With balanced clamping nut
Livraison: Avec écrou de serrage équilibré



Spannfutter für Spannzangen DIN 6499 (ISO 15488) System ER

DIN 69871

Collet chucks for collets DIN 6499 (ISO 15488) ER-system

Mandrins à pinces pour pinces DIN 6499 (ISO 15488) système ER



Verwendung:

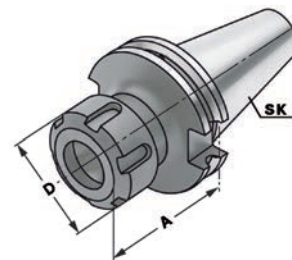
Zur Aufnahme von Werkzeugen mit Zylinderschaft in Spannzangen.

Application:

For mounting straight-shank tools in collets.

Application:

Pour le serrage d'outils avec queue cylindrique dans des pinces de serrage.



DIN 69871



$\nabla \leq 0,003$

G6,3
15.000 min⁻¹

CAD

i → j.02

Bestell-Nr. / Order no. / Référence **90501.0150.001*****

	SK	Spannbereich Capacity / Capacité	A	D	Lager Stock
16070	SK 50	1 – 10 (ER 16)	70	32	●
16060	SK 50	2 – 16 (ER 25)	60	42	●
20070	SK 50	2 – 20 (ER 32)	70	50	●
26080	SK 50	3 – 26 (ER 40)	80	63	●
10100	SK 50	1 – 10 (ER 16)	100	32	●
16100	SK 50	2 – 16 (ER 25)	100	42	●
20100	SK 50	2 – 20 (ER 32)	100	50	●
26100	SK 50	3 – 26 (ER 40)	100	63	●
10160	SK 50	1 – 10 (ER 16)	160	32	●
16160	SK 50	2 – 16 (ER 25)	160	42	●
20160	SK 50	2 – 20 (ER 32)	160	50	●
26160	SK 50	3 – 26 (ER 40)	160	63	●
10200	SK 50	1 – 10 (ER 16)	200	32	●
16200	SK 50	2 – 16 (ER 25)	200	42	●
20200	SK 50	2 – 20 (ER 32)	200	50	●
26200	SK 50	3 – 26 (ER 40)	200	63	●

Lieferumfang: Mit gewuchteter Spannmutter
Delivery: With balanced clamping nut
Livraison: Avec écrou de serrage équilibré



i.02



i.46



i.48

Spannfutter für Spannzangen DIN 6499 (ISO 15488) System ER - Mini

DIN 69871

Collet chucks for collets DIN 6499 (ISO 15488) ER-system - Mini

Mandrins à pinces pour pinces DIN 6499 (ISO 15488) système ER - Mini



Verwendung:

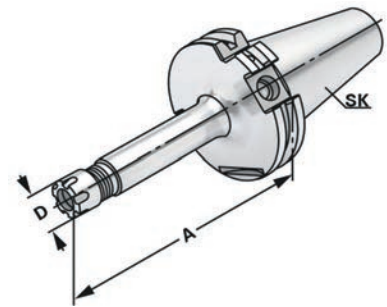
Zur Aufnahme von Werkzeugen mit Zylinderschaft in Spannzangen.

Application:

For mounting straight-shank tools in collets with.

Application:

Pour le serrage d'outils avec queue cylindrique dans des pinces de serrage.



DIN 69871



$\nabla \leq 0,003$

G6,3
15.000 min⁻¹

CAD

i → j.02

Bestell-Nr. / Order no. / Référence **90501.0140.019*****

	SK	Spannbereich Capacity / Capacité	A	D	Lager Stock
07055	SK 40	1 – 7 (ER 11)	55	16	●
07100	SK 40	1 – 7 (ER 11)	100	16	●
07160	SK 40	1 – 7 (ER 11)	160	16	●
10055	SK 40	1 – 10 (ER 16)	55	22	●
10100	SK 40	1 – 10 (ER 16)	100	22	●
10160	SK 40	1 – 10 (ER 16)	160	22	●



i.02



i.47



i.48

Hochleistungs-Kraftspannfutter

High performance milling chuck
Mandrin de serrage à haute performance

DIN 69871



Verwendung:

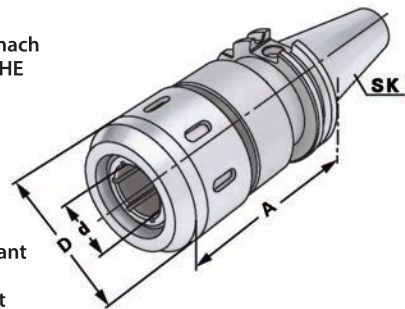
Zur Aufnahme von Werkzeugen mit Zylinderschaft nach DIN 1835 Form A+B+E und DIN 6535 Form HA+HB+HE (größer Ø 20 mm nur mit Reduzierung).

Application:

For mounting straight-shank tools acc. DIN 1835 form A+B+E and DIN 6535 form HA+HB+HE (larger than dia. 20 mm only with reduction sleeve).

Application:

Pour le serrage d'outils avec queue cylindrique suivant DIN 1835 forme A+B+E et DIN 6535 forme HA+HB+HE (à partir de dia. 20 mm seulement avec réduction).



DIN 69871



$\nabla \leq 0,003$

G6,3
15.000 min⁻¹

CAD

i → j.02

Bestell-Nr. / Order no. / Référence **90501.0140.007*****

	SK	Spannbereich Capacity / Capacité	A	D	Lager Stock
20090	SK 40	20	90	53	●
32105	SK 40	32	105	68	●

Bestell-Nr. / Order no. / Référence **90501.0150.007*****

20090	SK 50	20	90	53	●
32090	SK 50	32	90	68	●



Fräseraufnahmen DIN 6359 für Zylinderschäfte DIN 1835-B

End mill holders DIN 6359 for end mills DIN 1835-B

Porte-fraises DIN 6359 pour queues cylindriques DIN 1835-B

DIN 69871



Verwendung:

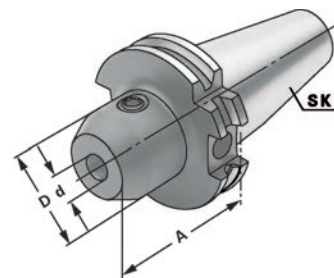
Zum Spannen von zylindrischen Werkzeugschäften mit seitlicher Spannfläche nach DIN 1835 Form B (Weldon).

Application:

For mounting straight-shank tools with flat according to DIN 1835 form B (Weldon).

Application:

Pour le serrage d'outils avec queue cylindrique et avec méplat suivant DIN 1835 forme B (Weldon).



DIN 69871



Form
AD

$\nabla \leq 0,003$

G6,3
15.000 min⁻¹

CAD

i → j.02

Bestell-Nr. / Order no. / Référence **90501.0130.02A*****

	SK	d ^{H4}	A	D	Lager Stock
06050	SK 30	6	50	25	●
08050	SK 30	8	50	28	●
10050	SK 30	10	50	35	●
12050	SK 30	12	50	42	●
14063	SK 30	14	63	44	●
16063	SK 30	16	63	48	●
18063	SK 30	18	63	50	●
20070	SK 30	20	70	52	●

Bestell-Nr. / Order no. / Référence **90501.0140.02A*****

	SK	d ^{H4}	A	D	Lager Stock
06050	SK 40	6	50	25	●
08050	SK 40	8	50	28	●
10050	SK 40	10	50	35	●
12050	SK 40	12	50	42	●
14050	SK 40	14	50	44	●
16063	SK 40	16	63	48	●
18063	SK 40	18	63	50	●
20063	SK 40	20	63	52	●
25100	SK 40	25	100	65	●
32100	SK 40	32	100	72	●

Hinweis:

Ab d = 25 mit zwei Spannschrauben

Note:

From d = 25 on two clamping screws

Observation:

A partir de d = 25 avec deux vis de serrage

Lieferumfang:

Mit Spannschraube

Delivery:

With clamping screw

Livraison:

Avec vis de serrage



i.48

Fräseraufnahmen DIN 6359 für Zylinderschäfte DIN 1835-B

End mill holders DIN 6359 for end mills DIN 1835-B

Porte-fraises DIN 6359 pour queues cylindriques DIN 1835-B

DIN 69871



Verwendung:

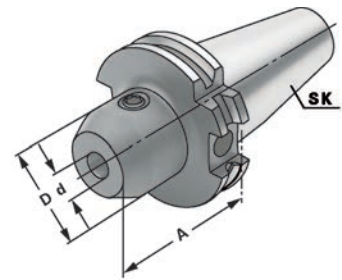
Zum Spannen von zylindrischen Werkzeugschäften mit seitlicher Spannfläche nach DIN 1835 Form B (Weldon).

Application:

For mounting straight-shank tools with flat according to DIN 1835 form B (Weldon).

Application:

Pour le serrage d'outils avec queue cylindrique et avec méplat suivant DIN 1835 forme B (Weldon).



DIN 69871



$\nabla \leq 0,003$

G6,3
15.000 min⁻¹

CAD

i → j.02

Bestell-Nr. / Order no. / Référence **90501.0140.002*****

	SK	d ^{H4}	A	D	Lager Stock
16035	SK 40	16	35	45	●
20035	SK 40	20	35	45	●
25035	SK 40	25	35	50	●
32065	SK 40	32	65	50	●
06050	SK 40	6	50	25	●
08050	SK 40	8	50	28	●
10050	SK 40	10	50	35	●
12050	SK 40	12	50	42	●
14050	SK 40	14	50	44	●
16063	SK 40	16	63	48	●
18063	SK 40	18	63	50	●
20063	SK 40	20	63	52	●
25100	SK 40	25	100	65	●
32100	SK 40	32	100	72	●
40120	SK 40	40	120	80	●
06100	SK 40	6	100	25	●
08100	SK 40	8	100	28	●
10100	SK 40	10	100	35	●
12100	SK 40	12	100	42	●
14100	SK 40	14	100	44	●
16100	SK 40	16	100	48	●
18100	SK 40	18	100	50	●
20100	SK 40	20	100	52	●
06160	SK 40	6	160	25	●
08160	SK 40	8	160	28	●
10160	SK 40	10	160	35	●
12160	SK 40	12	160	42	●
14160	SK 40	14	160	44	●
16160	SK 40	16	160	48	●
18160	SK 40	18	160	50	●
20160	SK 40	20	160	52	●
25160	SK 40	25	160	65	●
32160	SK 40	32	160	72	●
40160	SK 40	40	160	80	●

Hinweis:

Note:

Observation:

Ab d = 25 mit zwei Spannschrauben

From d = 25 on two clamping screws

A partir de d = 25 avec deux vis de serrage

Lieferumfang:

Delivery:

Livraison:

Mit Spannschraube

With clamping screw

Avec vis de serrage

Fräseraufnahmen DIN 6359 für Zylinderschäfte DIN 1835-B

End mill holders DIN 6359 for end mills DIN 1835-B

Porte-fraises DIN 6359 pour queues cylindriques DIN 1835-B

DIN 69871



Verwendung:

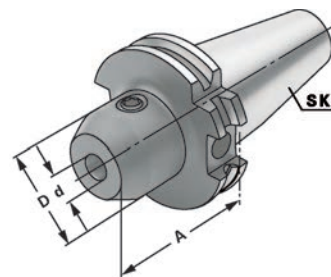
Zum Spannen von zylindrischen Werkzeugschäften mit seitlicher Spannfläche nach DIN 1835 Form B (Weldon).

Application:

For mounting straight-shank tools with flat according to DIN 1835 form B (Weldon).

Application:

Pour le serrage d'outils avec queue cylindrique et avec méplat suivant DIN 1835 forme B (Weldon).



DIN 69871



$\nabla \leq 0,003$

G6,3
15.000 min⁻¹

CAD

i → j.02

Bestell-Nr. / Order no. / Référence **90501.0150.002*****

	SK	d ^{H4}	A	D	Lager Stock
06063	SK 50	6	63	25	●
08063	SK 50	8	63	28	●
10063	SK 50	10	63	35	●
12063	SK 50	12	63	42	●
14063	SK 50	14	63	44	●
16063	SK 50	16	63	48	●
18063	SK 50	18	63	50	●
20063	SK 50	20	63	52	●
25080	SK 50	25	80	65	●
32100	SK 50	32	100	72	●
40100	SK 50	40	100	80	●

Hinweis:

Ab d = 25 mit zwei Spannschrauben

Note:

From d = 25 on two clamping screws

Observation:

A partir de d = 25 avec deux vis de serrage

Lieferumfang:

Mit Spannschraube

Delivery:

With clamping screw

Livraison:

Avec vis de serrage



Fräseraufnahmen DIN 6359 für Zylinderschäfte DIN 1835-B

End mill holders DIN 6359 for end mills DIN 1835-B

Porte-fraises DIN 6359 pour queues cylindriques DIN 1835-B

DIN 69871



Verwendung:

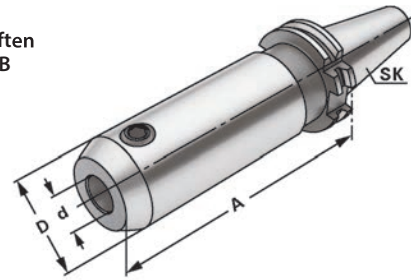
Zum Spannen von zylindrischen Werkzeugschäften mit seitlicher Spannfläche nach DIN 1835 Form B (Weldon).

Application:

For mounting straight-shank tools with flat according to DIN 1835 form B (Weldon).

Application:

Pour le serrage d'outils avec queue cylindrique et avec méplat suivant DIN 1835 forme B (Weldon).



DIN 69871



$\nabla \leq 0,003$

G6,3
15.000 min⁻¹

CAD



Bestell-Nr. / Order no. / Référence **90501.0150.002*****

	SK	d ^{H4}	A	D	Lager Stock
06100	SK 50	6	100	25	●
08100	SK 50	8	100	28	●
10100	SK 50	10	100	35	●
12100	SK 50	12	100	42	●
14100	SK 50	14	100	44	●
16100	SK 50	16	100	48	●
18100	SK 50	18	100	50	●
20100	SK 50	20	100	52	●
25120	SK 50	25	120	65	●
06160	SK 50	6	160	25	●
08160	SK 50	8	160	28	●
10160	SK 50	10	160	35	●
12160	SK 50	12	160	42	●
14160	SK 50	14	160	44	●
16160	SK 50	16	160	48	●
18160	SK 50	18	160	50	●
20160	SK 50	20	160	52	●
25160	SK 50	25	160	65	●
32160	SK 50	32	160	72	●
40160	SK 50	40	160	80	●

Hinweis: Ab d = 25 mit zwei Spannschrauben
Note: From d = 25 on two clamping screws
Observation: A partir de d = 25 avec deux vis de serrage

Lieferumfang: Mit Spannschraube
Delivery: With clamping screw
Livraison: Avec vis de serrage



Fräseraufnahmen DIN 6359 mit Kühlkanälen für Zylinderschäfte DIN 1835-B

DIN 69871

End mill holders DIN 6359 with coolant channels for end mills DIN 1835-B

Porte-fraises DIN 6359 avec canaux d'arrosage pour queues cylindriques DIN 1835-B



Verwendung:

Zum Spannen von zylindrischen Werkzeugschäften mit seitlicher Spannfläche nach DIN 1835 Form B (Weldon). Mit Kühlkanälen für optimale Kühlung der Werkzeugschneide.

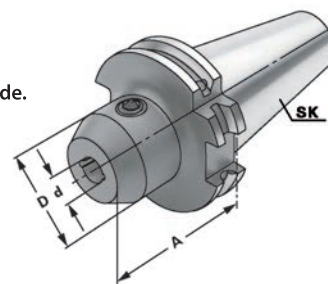
Application:

For mounting straight-shank tools with flat according to DIN 1835 form B (Weldon).

With coolant channels for optimal coolant at the cutting edge.

Application:

Pour le serrage d'outils avec queue cylindrique et avec méplat suivant DIN 1835 forme B (Weldon). Avec canaux d'arrosage pour un refroidissement optimal aux lames.



DIN 69871



$\nabla \leq 0,003$

G6,3
15.000 min⁻¹

CAD

i → j.02

Bestell-Nr. / Order no. / Référence **90501.0140.003*****

	SK	dH4	A	D	Lager Stock
06050	SK 40	6	50	25	●
08050	SK 40	8	50	28	●
10050	SK 40	10	50	35	●
12050	SK 40	12	50	42	●
14050	SK 40	14	50	44	●
16063	SK 40	16	63	48	●
18063	SK 40	18	63	50	●
20063	SK 40	20	63	52	●
25100	SK 40	25	100	65	●
32100	SK 40	32	100	72	●
40120	SK 40	40	120	80	●
06100	SK 40	6	100	25	●
08100	SK 40	8	100	28	●
10100	SK 40	10	100	35	●
12100	SK 40	12	100	42	●
14100	SK 40	14	100	44	●
16100	SK 40	16	100	48	●
18100	SK 40	18	100	50	●
20100	SK 40	20	100	52	●

Hinweis:

Ab d = 25 mit zwei Spannschrauben
d = 6 bis 14 mit zwei Kühlkanälen
d = 16 bis 40 mit vier Kühlkanälen

Für Werkzeuge mit innerer Kühlmittelzufuhr muss ein O-Ring eingesetzt werden.

Note:

From d = 25 on two clamping screws
d = 6 to 14 with two coolant channels
d = 16 to 40 with four coolant channels

For tools with through coolant an O-ring must be used.

Observation:

A partir de d = 25 avec deux vis de serrage
d = 6 bis 14 avec deux canaux d'arrosage
d = 16 bis 40 avec quatre canaux d'arrosage

Pour outils avec arrosage interne il faut utiliser un joint torique.



Lieferumfang:

Mit Spannschraube und O-Ring

Delivery:

With clamping screw and O-ring

Livraison:

Avec vis de serrage et joint torique



Fräseraufnahmen DIN 6359 mit Kühlkanälen für Zylinderschäfte DIN 1835-B

DIN 69871

End mill holders DIN 6359 with coolant channels for end mills DIN 1835-B

Porte-fraises DIN 6359 avec canaux d'arrosage pour queues cylindriques DIN 1835-B



Verwendung:

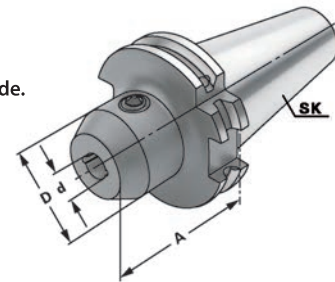
Zum Spannen von zylindrischen Werkzeugschäften mit seitlicher Spannfläche nach DIN 1835 Form B (Weldon). Mit Kühlkanälen für optimale Kühlung der Werkzeugschneide.

Application:

For mounting straight-shank tools with flat according to DIN 1835 form B (Weldon). With coolant channels for optimal coolant at the cutting edge.

Application:

Pour le serrage d'outils avec queue cylindrique et avec méplat suivant DIN 1835 forme B (Weldon). Avec canaux d'arrosage pour un refroidissement optimal aux lames.



DIN 69871



$\nabla \leq 0,003$

G6,3
15.000 min⁻¹

CAD

i → j.02

Bestell-Nr./Order no./Référence **90501.0150.003*****

	SK	d ^{H4}	A	D	Lager Stock
06063	SK 50	6	63	25	●
08063	SK 50	8	63	28	●
10063	SK 50	10	63	35	●
12063	SK 50	12	63	42	●
14063	SK 50	14	63	44	●
16063	SK 50	16	63	48	●
18063	SK 50	18	63	50	●
20063	SK 50	20	63	52	●
25080	SK 50	25	80	65	●
32100	SK 50	32	100	72	●
40100	SK 50	40	100	80	●
06100	SK 50	6	100	25	●
08100	SK 50	8	100	28	●
10100	SK 50	10	100	35	●
12100	SK 50	12	100	42	●
14100	SK 50	14	100	44	●
16100	SK 50	16	100	48	●
18100	SK 50	18	100	50	●
20100	SK 50	20	100	52	●

Hinweis:

Ab d = 25 mit zwei Spannschrauben
d = 6 bis 14 mit zwei Kühlkanälen
d = 16 bis 40 mit vier Kühlkanälen

Für Werkzeuge mit innerer Kühlmittelzufuhr muss ein O-Ring eingesetzt werden.

Note:

From d = 25 on two clamping screws
d = 6 to 14 with two coolant channels
d = 16 to 40 with four coolant channels

For tools with through coolant an O-ring must be used.

Observation:

A partir de d = 25 avec deux vis de serrage
d = 6 bis 14 avec deux canaux d'arrosage
d = 16 bis 40 avec quatre canaux d'arrosage

Pour outils avec arrosage interne il faut utiliser un joint torique.



Lieferumfang:

Mit Spannschraube und O-Ring

Delivery:

With clamping screw and O-ring

Livraison:

Avec vis de serrage et joint torique



Fräseraufnahmen DIN 6359 für Zylinderschäfte DIN 1835-E

End mill holders DIN 6359 for end mills DIN 1835-E

Porte-fraises DIN 6359 pour queues cylindriques DIN 1835-E

DIN 69871



Verwendung:

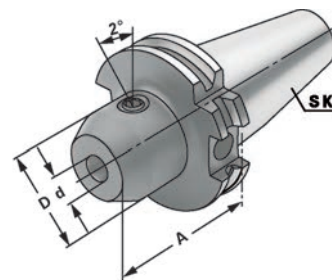
Zum Spannen von zylindrischen Werkzeugschäften mit geneigter Spannfläche nach DIN 1835 Form E (Whistle Notch).

Application:

For mounting straight-shank tools and inclined flat according to DIN 1835 form E (Whistle Notch).

Application:

Pour le serrage d'outils avec queue cylindrique et avec méplat incliné suivant DIN 1835 forme E (Whistle Notch).



DIN 69871



$\nabla \leq 0,003$

G6,3
15.000 min⁻¹

CAD

i → j.02

Bestell-Nr. / Order no. / Référence **90501.0140.004*****

	SK	d ^{H4}	A	D	Lager Stock
06050	SK 40	6	50	25	●
08050	SK 40	8	50	28	●
10050	SK 40	10	50	35	●
12050	SK 40	12	50	42	●
14050	SK 40	14	50	44	●
16063	SK 40	16	63	48	●
18063	SK 40	18	63	50	●
20063	SK 40	20	63	52	●
25100	SK 40	25	100	65	●
32100	SK 40	32	100	72	●
40120	SK 40	40	120	80	●

Bestell-Nr. / Order no. / Référence **90501.0150.004*****

06063	SK 50	6	63	25	●
08063	SK 50	8	63	28	●
10063	SK 50	10	63	35	●
12063	SK 50	12	63	42	●
14063	SK 50	14	63	44	●
16063	SK 50	16	63	48	●
18063	SK 50	18	63	50	●
20063	SK 50	20	63	52	●
25080	SK 50	25	80	65	●
32100	SK 50	32	100	72	●
40100	SK 50	40	100	80	●

Hinweis:

Ab d = 25 mit zwei Spannschrauben

Note:

From d = 25 on two clamping screws

Observation:

A partir de d = 25 avec deux vis de serrage

Lieferumfang:

Mit Spannschraube und axialer Verstellechraube

Delivery:

With clamping screw and axial adjustment bolt

Livraison:

Avec vis de serrage et vis de butée axiale



Zwischenhülsen für MK mit Austreibblappn DIN 6383

Adaptor sleeves for MT with tang DIN 6383

Douilles de réduction pour CM à tenon DIN 6383

DIN 69871



Verwendung:

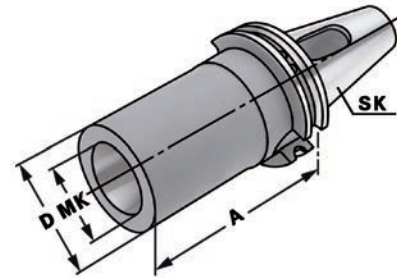
Zur Aufnahme von Werkzeugen mit Morsekegelschaft und Austreibblappn nach DIN 228-1 Form B.

Application:

For mounting tools with Morse taper shank and tang according to DIN 228-1 form B.

Application:

Pour le serrage d'outils avec queue cône Morse et tenon suivant DIN 228-1 forme B.



DIN 69871



$\nabla \leq 0,005$

G6,3
15.000 min⁻¹

CAD

Bestell-Nr. / Order no. / Référence 90501.0130.10A***					
	SK	MK	A	D	Lager Stock
01050*	SK 30	1	50	25	●
02065*	SK 30	2	65	32	●
03080*	SK 30	3	80	40	●
Bestell-Nr. / Order no. / Référence 90501.0140.10A***					
01050*	SK 40	1	50	25	●
02050*	SK 40	2	50	32	●
03070*	SK 40	3	70	40	●
04095*	SK 40	4	95	48	●
02117*	SK 40	2	117	32	●
03133*	SK 40	3	133	40	●
04156*	SK 40	4	156	48	●
Bestell-Nr. / Order no. / Référence 90501.0140.010***					
01050	SK 40	1	50	25	●
02050	SK 40	2	50	32	●
03070	SK 40	3	70	40	●
04095	SK 40	4	95	48	●
Bestell-Nr. / Order no. / Référence 90501.0150.010***					
01045	SK 50	1	45	25	●
02060	SK 50	2	60	32	●
03065	SK 50	3	65	40	●
04095	SK 50	4	95	48	●
05105	SK 50	5	105	63	●
Bestell-Nr. / Order no. / Référence 90501.0150.10A***					
02117*	SK 50	2	117	32	●
03137*	SK 50	3	137	40	●
04167*	SK 50	4	167	48	●
05197*	SK 50	5	197	63	●

* DIN 69871 Form AD

* DIN 69871 form AD

* DIN 69871 forme AD



Zwischenhülsen für MK mit Anzugsgewinde DIN 6364

Adapter sleeves for MT with drawbar thread DIN 6364

Douilles de réduction pour CM avec filetage DIN 6364

DIN 69871



Verwendung:

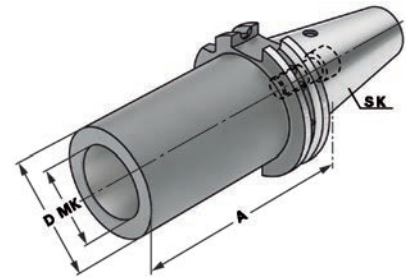
Zum Spannen von Werkzeugen mit Morsekegelschaft und Anzugsgewinde nach DIN 228-1 Form A.

Application:

For clamping tools with Morse taper shank and thread according to DIN 228-1 form A.

Application:

Pour le serrage d'outils avec queue cône Morse et filetage suivant DIN 228-1 forme A.



DIN 69871

Form
A

$\nearrow \leq 0,005$

G6,3
15.000 min⁻¹

CAD

Bestell-Nr. / Order no. / Référence 90501.0140.011***						
	SK	MK	M	A	D	Lager Stock
01050	SK 40	1	M6	50	25	●
02050	SK 40	2	M10	50	32	●
03070	SK 40	3	M12	70	40	●
04095	SK 40	4	M16	95	48	●
Bestell-Nr. / Order no. / Référence 90501.0140.11A***						
04110*	SK 40	4	M16	110	63	●
Bestell-Nr. / Order no. / Référence 90501.0150.011***						
01045	SK 50	1	M6	45	25	●
02060	SK 50	2	M10	60	32	●
03065	SK 50	3	M12	65	40	●
04070	SK 50	4	M16	70	48	●
05100	SK 50	5	M20	100	63	●
Bestell-Nr. / Order no. / Référence 90501.0150.11A***						
04085*	SK 50	4	M16	85	63	●
05118*	SK 50	5	M20	118	78	●

* Mit Mitnahmeausfräsung nach DIN 2201

* With drive flats according to DIN 2201

* Avec des fraises d'entraînement suivant DIN 2201

Ausführung: DIN 69871 Form A
Version: DIN 69871 form A
Version: DIN 69871 forme A

Lieferumfang: Mit eingebauter Fräseranzugsschraube
Delivery: With built-in tightening bolt
Livraison: Avec vis de serrage montée



Kombi-Aufsteckfräserdorne DIN 6358

Combi shell mill holders DIN 6358

Porte-fraises à double usage DIN 6358

DIN 69871



Verwendung:

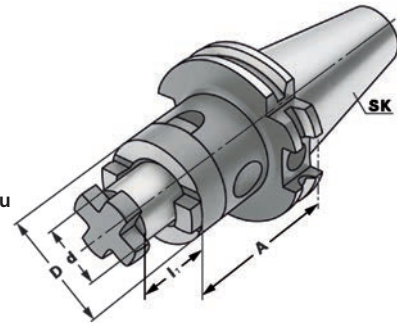
Zur Aufnahme von Walzen-, Walzenstirnfräsern oder Messerköpfen mit Längs- oder Quernut.

Application:

For mounting milling cutters with transverse or longitudinal groove.

Application:

Pour le serrage de fraises à rainure transversale ou à rainure longitudinale.



DIN 69871	Form AD/B	$\nabla \leq 0,005$	G6,3 15.000 min ⁻¹	CAD
-----------	-----------	---------------------	----------------------------------	-----

Bestell-Nr./Order no./Référence 90501.0130.05A***						
	SK	d _{h6}	A	l ₁	D	Lager Stock
16050*	SK 30	16	50	17	32	●
22050*	SK 30	22	50	19	40	●
27055*	SK 30	27	55	21	48	●
32060*	SK 30	32	60	24	58	●
Bestell-Nr./Order no./Référence 90501.0140.005***						
16055	SK 40	16	55	17	32	●
22055	SK 40	22	55	19	40	●
27055	SK 40	27	55	21	48	●
32060	SK 40	32	60	24	58	●
40060	SK 40	40	60	27	70	●
16100	SK 40	16	100	17	32	●
22100	SK 40	22	100	19	40	●
27100	SK 40	27	100	21	48	●
32100	SK 40	32	100	24	58	●
40100	SK 40	40	100	27	70	●
16160	SK 40	16	160	17	32	●
22160	SK 40	22	160	19	40	●
27160	SK 40	27	160	21	48	●
32160	SK 40	32	160	24	58	●
40160	SK 40	40	160	27	70	●

- * DIN 69871 Form AD
- * DIN 69871 form AD
- * DIN 69871 forme AD

Lieferumfang:
Delivery:
Livraison:

Mit Fräseranzugsschraube, Mitnehmerring und Passfeder
With retaining screw, driving ring and feather key
Avec vis de serrage, bague d'entraînement et clavette



Kombi-Aufsteckfräserdorne DIN 6358

Combi shell mill holders DIN 6358

Porte-fraises à double usage DIN 6358

DIN 69871



Verwendung:

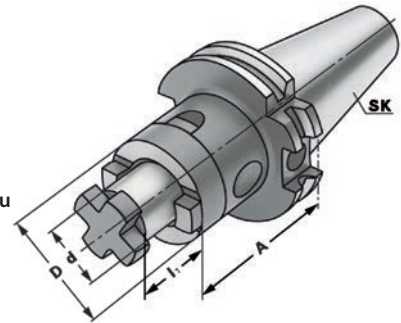
Zur Aufnahme von Walzen-, Walzenstirnfräsern oder Messerköpfen mit Längs- oder Quernut.

Application:

For mounting milling cutters with transverse or longitudinal groove.

Application:

Pour le serrage de fraises à rainure transversale ou à rainure longitudinale.



DIN 69871



$\nabla \leq 0,005$

G6,3
15.000 min⁻¹

CAD

Bestell-Nr. / Order no. / Référence **90501.0150.005*****

	SK	d _{h6}	A	l ₁	D	Lager Stock
16055	SK 50	16	55	17	32	●
22055	SK 50	22	55	19	40	●
27055	SK 50	27	55	21	48	●
32055	SK 50	32	55	24	58	●
04055	SK 50	40	55	27	70	●
16100	SK 50	16	100	17	32	●
22100	SK 50	22	100	19	40	●
27100	SK 50	27	100	21	48	●
32100	SK 50	32	100	24	58	●
40100	SK 50	40	100	27	70	●
16160	SK 50	16	160	17	32	●
22160	SK 50	22	160	19	40	●
27160	SK 50	27	160	21	48	●
32160	SK 50	32	160	24	58	●
40160	SK 50	40	160	27	70	●

Lieferumfang: Mit Fräseranzugsschraube, Mitnehmerring und Passfeder

Delivery: With retaining screw, driving ring and feather key

Livraison: Avec vis de serrage, bague d'entraînement et clavette



Quernut-Aufsteckfräserdorne DIN 6357 mit vergrößerter Anlagefläche und Kühlkanalbohrungen an der Stirnseite

DIN 69871

Shell mill holders DIN 6357 with enlarged contact face and coolant exit bores on the end face

Porte-fraises à trou lisse DIN 6357 avec face de contact élargie et conduits pour l'arrosage frontal



Verwendung:

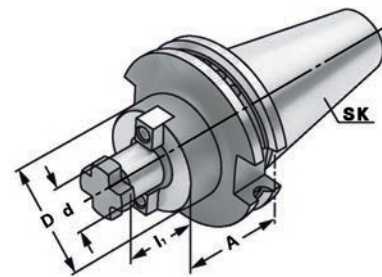
Zur Aufnahme von Messerköpfen und Fräsern mit Quernut.

Application:

For mounting milling cutters with transversal groove.

Application:

Pour le serrage de fraises à rainure transversale.



DIN 69871



$\nabla \leq 0,005$

G6,3
15.000 min⁻¹

CAD

Bestell-Nr. / Order no. / Référence 90501.0130.06A***						
	SK	d _{h6}	A	l ₁	D	Lager Stock
16040*	SK 30	16	40	17	38	●
22040*	SK 30	22	40	19	48	●
27050*	SK 30	27	50	21	58	●
32050*	SK 30	32	50	24	78	●
Bestell-Nr. / Order no. / Référence 90501.0140.06A***						
16035*	SK 40	16	35	17	38	●
22035*	SK 40	22	35	19	48	●
27040*	SK 40	27	40	21	58	●
32050*	SK 40	32	50	24	78	●
40050*	SK 40	40	50	27	88	●
Bestell-Nr. / Order no. / Référence 90501.0140.006***						
16035	SK 40	16	35	17	38	●
22035	SK 40	22	35	19	48	●
27040	SK 40	27	40	21	58	●
32050	SK 40	32	50	24	78	●
40050	SK 40	40	50	27	88	●
16100	SK 40	16	100	17	38	●
22100	SK 40	22	100	19	48	●
27100	SK 40	27	100	21	58	●
32100	SK 40	32	100	24	78	●
40100	SK 40	40	100	27	88	●
16160	SK 40	16	160	17	38	●
22160	SK 40	22	160	19	48	●
27160	SK 40	27	160	21	58	●
32160	SK 40	32	160	24	78	●
40160	SK 40	40	160	27	88	●

* DIN 69871 Form AD

* DIN 69871 form AD

* DIN 69871 forme AD

SK 30 ohne Kühlkanalbohrungen an der Stirnseite

SK 30 without coolant exit bores on the end face

SK 30 sans alésages pour l'arrosage frontal

d = 40/d = 60: Für große Planfräser mit vier zusätzlichen Gewindebohrungen nach DIN 2079.
For large diameter face mill cutters with four additional threaded holes according to DIN 2079.
Pour fraises à surfacer à grands diamètres avec quatre trous taraudés additionnels suivant DIN 2079.

Lieferumfang: Mit Mitnehmersteinen, Kreuzschraube und Zylinderkopfschraube nach DIN 912 für Fräser mit innerer Kühlmittelzufuhr. Bei d = 60 nur mit vier Befestigungsschrauben nach DIN 912.

Delivery: With drivers, cross head retaining screw and cylinder head retaining screw for cutters with central coolant. For d = 60 only with four fixation screws according to DIN 912.

Livraison: Avec tenons, une vis cruciforme et une vis à tête cylindrique suivant DIN 912 pour fraises avec arrosage central. Pour d = 60 seulement avec quatre vis de fixation suivant DIN 912.

Quernut-Aufsteckfräserdorne DIN 6357 mit vergrößerter Anlagefläche und Kühlkanalbohrungen an der Stirnseite

DIN 69871

Shell mill holders DIN 6357 with enlarged contact face and coolant exit bores on the end face

Porte-fraises à trou lisse DIN 6357 avec face de contact élargie et conduits pour l'arrosage frontal



Verwendung:

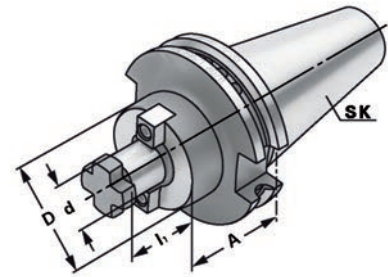
Zur Aufnahme von Messerköpfen und Fräsern mit Quernut.

Application:

For mounting milling cutters with transversal groove.

Application:

Pour le serrage de fraises à rainure transversale.



DIN 69871



$\nabla \leq 0,005$

G6,3
15.000 min⁻¹

CAD

Bestell-Nr. / Order no. / Référence **90501.0150.006*****

	SK	d _{h6}	A	I ₁	D	Lager Stock
22035	SK 50	22	35	19	48	●
27040	SK 50	27	40	21	58	●
32050	SK 50	32	50	24	78	●
40050	SK 50	40	50	27	88	●
60070	SK 50	60	70	40	129	●
22100	SK 50	22	100	19	48	●
27100	SK 50	27	100	21	58	●
32100	SK 50	32	100	24	78	●
40100	SK 50	40	100	27	88	●
22160	SK 50	22	160	19	48	●
27160	SK 50	27	160	21	58	●
32160	SK 50	32	160	24	78	●
40160	SK 50	40	160	27	88	●

d = 40/d = 60:

Für große Planfräser mit vier zusätzlichen Gewindebohrungen nach DIN 2079.

For large diameter face mill cutters with four additional threaded holes according to DIN 2079.

Pour fraises à surfacer à grands diamètres avec quatre trous taraudés additionnels suivant DIN 2079.

Lieferumfang:

Mit Mitnehmersteinen, Kreuzschraube und Zylinderkopfschraube nach DIN 912 für Fräser mit innerer Kühlmittelzufuhr.

Bei d = 60 nur mit vier Befestigungsschrauben nach DIN 912.

Delivery:

With drivers, cross head retaining screw and cylinder head retaining screw for cutters with central coolant.

For d = 60 only with four fixation screws according to DIN 912.

Livraison:

Avec tenons, une vis cruciforme et une vis à tête cylindrique suivant DIN 912 pour fraises avec arrosage central.

Pour d = 60 seulement avec quatre vis de fixation suivant DIN 912.



i.46



i.48



i.62

Bohrerhalter für Wendepplattenbohrer Form E1

Boring holders for drills with indexable inserts form E1

Portes forets pour forets à plaquettes réversibles forme E1

DIN 69871



Verwendung:

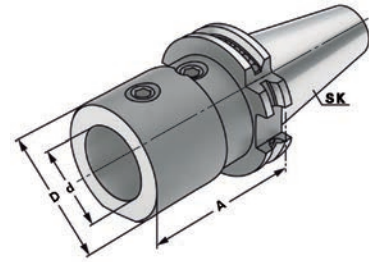
Zur Aufnahme von allen nach DIN 6595 genormten Vollbohrern mit Zylinderschaft.

Application:

For mounting solid drills with cylindrical shank according to DIN 6595.

Application:

Pour le serrage de forets à queue cylindrique suivant DIN 6595.



DIN 69871



$\nabla \leq 0,005$

G6,3
15.000 min⁻¹

CAD

Bestell-Nr. / Order no. / Référence **90501.0140.012*****

	SK	d ^{H5}	A	D	Lager Stock
20065	SK 40	20	65	40	●
25070	SK 40	25	70	45	●
32075	SK 40	32	75	52	●

Bestell-Nr. / Order no. / Référence **90501.0150.012*****

20070	SK 50	20	70	40	●
25070	SK 50	25	70	45	●
32070	SK 50	32	70	52	●
40080	SK 50	40	80	60	●

Hinweis:

Plangeschliffene Anlagefläche

Note:

Contact surface precision grinded

Observation:

Surface de montage rectifié précisément

Lieferumfang:

Mit Spannschrauben

Delivery:

With clamping screws

Livraison:

Avec vis de serrage



i.48

CNC-Bohrfutter für Rechts- und Linkslauf

CNC-Drill chucks for clockwise and counter clockwise rotation

Mandrins de perçage CNC pour rotation gauche-droite

DIN 69871



Verwendung:

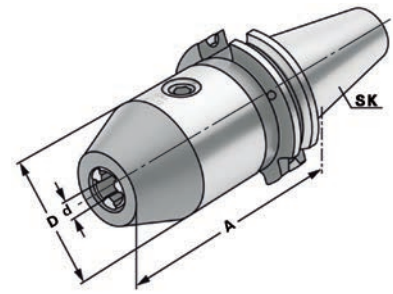
Zur Aufnahme von Werkzeugen mit Zylinderschaft.

Application:

For mounting tools with straight shanks.

Application:

Pour le serrage d'outils avec queue cylindrique.



DIN 69871



$\nabla \leq 0,030$

G6,3
15.000 min⁻¹

CAD

i → j.02

Bestell-Nr. / Order no. / Référence 90501.0130.013***					
	SK	d Spannbereich Capacity / Capacité	A	D	Lager Stock
08070	SK 30	0 – 8	70	36	●
13111	SK 30	1,0 – 13	111	50	●
16116	SK 30	2,5 – 16	116	50	●
Bestell-Nr. / Order no. / Référence 90501.0140.013***					
08070	SK 40	0 – 8	70	36	●
13090	SK 40	1,0 – 13	90	50	●
16095	SK 40	2,5 – 16	95	50	●
Bestell-Nr. / Order no. / Référence 90501.0150.013***					
13090	SK 50	1,0 – 13	90	50	●
16095	SK 50	2,5 – 16	95	50	●

Hinweis: Hohe Präzision und Rundlaufgenauigkeit von $\leq 0,03$ mm. Sichere Spannung des Werkzeuges durch mechanische Spannkraftverstärkung. Kein selbständiges Lösen der Spannung während der Bearbeitung bei Links- oder Rechtslauf, sowie bei Spindelstop. Spannen und Lösen mit Sechskantschlüssel.

Note: High precision and accurate concentricity of ≤ 0.03 mm. Secure gripping of the tool through mechanical amplification of the clamping force. No automatic slackening of the clamping force while machining with either clockwise or counter clockwise rotation or on spindle stop. Clamping and releasing effected by means of an Allen wrench.

Observation: Précision élevée et exactitude de circularité de $\leq 0,03$ mm. Serrage sûr de l'outil grâce à l'amplification de la force de serrage. Pas de desserrage intempestif en cours d'usinage lors de la rotation la gauche ou la droite, de même qu'en cas d'arrêt de la broche. Serrage et desserrage en utilisant un clé sur à fourche.

Lieferumfang: Mit Spannschlüssel

Delivery: With wrench

Livraison: Avec clé de serrage



i.48

Gewindeschneid-Schnellwechselfutter mit Längenausgleich auf Druck und Zug

DIN 69871

Quick change tapping chucks **with** length compensation on compression and expansion

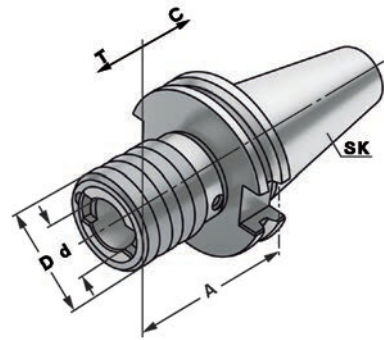
Mandrins de taraudage à changement rapide **avec** compensation longitudinale à la compression et traction



Verwendung:
Zur Aufnahme von Schnellwechsel-Einsätzen für Gewindebohrer.

Application:
For the chucking of quick change adaptors for taps.

Application:
Pour le serrage d'adaptateurs porte-tarauts à changement rapide.



DIN 69871

Form
A

G6,3
15.000 min⁻¹

CAD

i → j.02

Bestell-Nr. / Order no. / Référence **90501.0130.014*****

	SK	Spannbereich Capacity / Capacité	Größe Size / Taille	A	D	d	T	C	Lager Stock
14065	SK 30	M3 – M14	1	65	38	19	7	7	●
22099	SK 30	M5 – M22	2	99	54	31	12	12	●

Bestell-Nr. / Order no. / Référence **90501.0140.014*****

14059	SK 40	M3 – M14	1	59	38	19	7	7	●
22097	SK 40	M5 – M22	2	97	54	31	12	12	●
36156	SK 40	M14 – M36	3	156	78	48	17,5	17,5	●

Bestell-Nr. / Order no. / Référence **90501.0150.014*****

14063	SK 50	M3 – M14	1	63	38	19	7	7	●
22097	SK 50	M5 – M22	2	97	54	31	12	12	●
36140	SK 50	M14 – M36	3	140	78	48	17,5	17,5	●

Hinweis: Für Bearbeitungszentren ohne Synchronspindel.
Note: For machining centres without synchronous spindle.
Observation: Pour centres d'usinage sans broche synchrone.



Gewindeschneid-Schnellwechselfutter ohne Längenausgleich auf Druck und Zug

DIN 69871

Quick-change tapping chucks **without** length compensation on compression and expansion

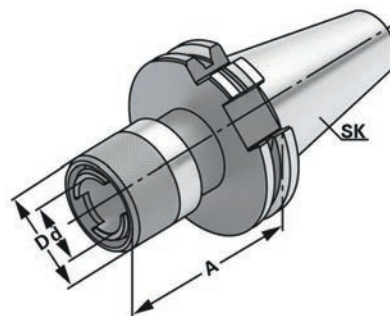
Mandrins de taraudage à changement rapide **sans** compensation longitudinale à la compression et traction



Verwendung:
Zur Aufnahme von Schnellwechsel-Einsätzen für Gewindebohrer.

Application:
For the chucking of quick change adaptors for taps.

Application:
Pour le serrage d'adaptateurs porte-tarauds à changement rapide.



DIN 69871



Form
AD

G6,3
15.000 min⁻¹

CAD

i → j.02

Bestell-Nr. / Order no. / Référence **90501.0130.015*****

	SK	Spannbereich Capacity / Capacité	Größe Size / Taille	A	D	d	Lager Stock
14058	SK 30	M3 – M14	1	58	38	19	●
22103	SK 30	M5 – M22	2	103	54	31	●

Bestell-Nr. / Order no. / Référence **90501.0140.015*****

14062	SK 40	M3 – M14	1	62	38	19	●
22095	SK 40	M5 – M22	2	95	54	31	●
36130	SK 40	M14 – M36	3	130	78	48	●

Bestell-Nr. / Order no. / Référence **90501.0150.015*****

14060	SK 50	M3 – M14	1	60	38	19	●
22085	SK 50	M5 – M22	2	85	54	31	●
36117	SK 50	M14 – M36	3	117	78	48	●

Hinweis: Für Bearbeitungszentren mit Synchronspindel.

Note: For machining centres with synchronous spindle.

Observation: Pour centres d'usinage avec broche synchrone.



i.48



i.54



i.55



i.59

Gewindeschneidfutter für Synchronisation für Spannzangen DIN 6499 (ISO 15488) System ER

DIN 69871

Tapping chucks for synchronisation for collets DIN 6499 (ISO 15488) ER-system

Mandrins de taraudage pour synchronisation pour pinces DIN 6499 (ISO 15488) système ER



Verwendung:

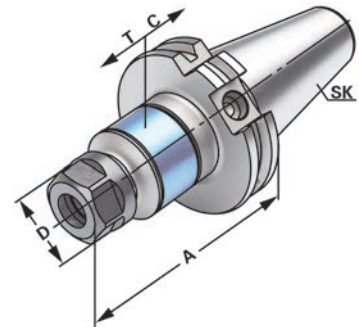
Für Bearbeitungszentren mit Synchronspindel.

Application:

For machining centres with synchronous spindle.

Application:

Pour centres d'usinage avec broche synchrone.



DIN 69871



G6,3
15.000 min⁻¹

CAD



Bestell-Nr. / Order no. / Référence 90501.0130.16A***							
	SK	Spannbereich Capacity / Capacité	A	D	T	C	Lager Stock
16085*	SK 30	M3 – M16 (ER 20)	85	34	0,5	0,5	●
Bestell-Nr. / Order no. / Référence 90501.0140.016***							
12079	SK 40	M3 – M12 (ER 16)	79	28	0,5	0,5	●
16080	SK 40	M3 – M16 (ER 20)	80	34	0,5	0,5	●
20084	SK 40	M3 – M20 (ER 25)	84	42	0,5	0,5	●
27095	SK 40	M3 – M27 (ER 32)	95	50	0,5	0,5	●
33120	SK 40	M3 – M33 (ER 40)	120	63	0,5	0,5	●
Bestell-Nr. / Order no. / Référence 90501.0140.020***							
12079	SK 40	M3 – M12 (ER 16) Mini	79	22	0,5	0,5	●
Bestell-Nr. / Order no. / Référence 90501.0150.016***							
12079	SK 50	M3 – M12 (ER 16)	79	28	0,5	0,5	●
16080	SK 50	M3 – M16 (ER 20)	80	34	0,5	0,5	●
20084	SK 50	M3 – M20 (ER 25)	84	42	0,5	0,5	●
27095	SK 50	M3 – M27 (ER 32)	95	50	0,5	0,5	●
33105	SK 50	M3 – M33 (ER 40)	105	63	0,5	0,5	●
Bestell-Nr. / Order no. / Référence 90501.0150.020***							
12079	SK 50	M3 – M12 (ER 16) Mini	79	22	0,5	0,5	●
12090	SK 50	M3 – M12 (ER 16) Mini	90	22	0,5	0,5	●

Hinweis:

- Synchro-Gewindeschneidfutter kompensieren Synchronisationsfehler.
- Minimallängenausgleich in Druck- und Zugrichtung zwischen Synchronspindel und Gewindebohrer reduziert zu hohe Gewindeflankenreibungskräfte.
- Reduziert eventuelle Axialkraftherhöhung während des Schneidzyklus auf ein Minimum.
- Geeignet für Innenkühlung.
- Kühlmitteldruck max. 100 bar.

Note:

- *Synchro tapping chucks compensate synchronisation errors.*
- *Minimal length compensation on compression and expansion balances very small pitch differences between synchro spindle and tap, which can cause high frictional forces on the thread flanks.*
- *A possible increase of axial force during the tapping process is reduced to a minimum.*
- *Suitable for internal coolant.*
- *Coolant pressure up to max. 100 bar.*

Observation:

- Mandrins de taraudage version „synchro“ compensent les erreurs éventuelles de synchronisation.
- Compensation longitudinale minimale à la compression et traction entre la broche synchronisée et le taraud réduit la friction au niveau des flancs de filets.
- Réduit au minimum les efforts éventuelles axiaux lors du cycle de taraudage.
- Approprié pour la lubrification centrale.
- Pression de lubrification max. 100 bar.

Lieferumfang:

Delivery:

Livraison:

Mit gewuchteter Spannmutter
With balanced clamping nut
Avec écrou de serrage équilibré

* DIN 69871 Form AD

* DIN 69871 form AD

* DIN 69871 forme AD



Hydro-Dehnspannfutter

Hydraulic expansion chucks

Mandrins expansibles hydrauliques

DIN 69871



Verwendung:

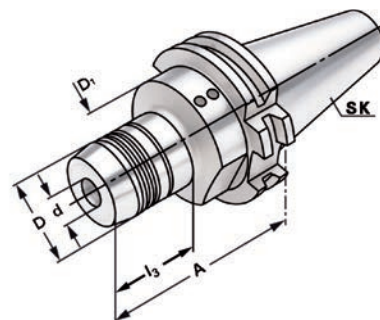
Zur Aufnahme von Werkzeugen mit Zylinderschaft nach DIN 1835 Form A+B+E und DIN 6535 Form HA+HB+HE (größer Ø 20 mm nur mit Reduzierung).

Application:

For mounting straight-shank tools acc. DIN 1835 form A+B+E and DIN 6535 form HA+HB+HE (larger than dia. 20 mm only with reduction sleeve).

Application:

Pour le serrage d'outils avec queue cylindrique suivant DIN 1835 forme A+B+E et DIN 6535 forme HA+HB+HE (à partir de dia. 20 mm seulement avec réduction).



DIN 69871



$\nabla \leq 0,003$

G6,3
15.000 min⁻¹

i → j.02

Bestell-Nr. / Order no. / Référence **90501.0130.08A*****

	SK	d	A	D	D ₁	l ₁	l ₂	l ₃	Lager Stock
06060*	SK 30	6	60	26	45	37	10	25	●
08064*	SK 30	8	64	28	45	37	10	29	●
10064*	SK 30	10	64	30	45	42	10	35	●
12072*	SK 30	12	72	32	45	47	10	43	●
14072*	SK 30	14	72	34	45	47	10	42	●
16072*	SK 30	16	72	38	45	52	10	43	●
18072*	SK 30	18	72	40	45	52	10	43	●
20090*	SK 30	20	90	42	42	52	10	71	●

Bestell-Nr. / Order no. / Référence **90501.0140.008*****

06068	SK 40	6	68	26	50	37	10	33	●
08068	SK 40	8	68	28	50	37	10	33	●
10072	SK 40	10	72	30	50	42	10	37	●
12077	SK 40	12	77	32	50	47	10	42	●
14077	SK 40	14	77	34	50	47	10	42	●
16080	SK 40	16	80	38	50	52	10	43	●
18080	SK 40	18	80	40	50	52	10	43	●
20082	SK 40	20	82	42	50	52	10	47	●
25117	SK 40	25	117	50	63	58	10	51	●
32117	SK 40	32	117	60	63	62	10	56	●
06110	SK 40	6	110	26	50	37	10	33	●
08110	SK 40	8	110	28	50	37	10	33	●
10110	SK 40	10	110	30	50	42	10	37	●
12110	SK 40	12	110	32	50	47	10	42	●
14110	SK 40	14	110	34	50	47	10	42	●
16110	SK 40	16	110	38	50	52	10	42	●
18110	SK 40	18	110	40	50	52	10	47	●
20110	SK 40	20	110	42	50	52	10	47	●

* DIN 69871 Form AD

* DIN 69871 form AD

* DIN 69871 forme AD

Lieferumfang: Mit Spanschlüssel
Delivery: With wrench
Livraison: Avec clé de serrage

l₁ = max. Einstecktiefe
 l₁ = max. clamping depth
 l₁ = max. profondeur d'insertion

l₂ = max. Verstellweg
 l₂ = max. length adjustment range
 l₂ = max. course de réglage



Hydro-Dehnspannfutter

Hydraulic expansion chucks

Mandrins expansibles hydrauliques

DIN 69871



Verwendung:

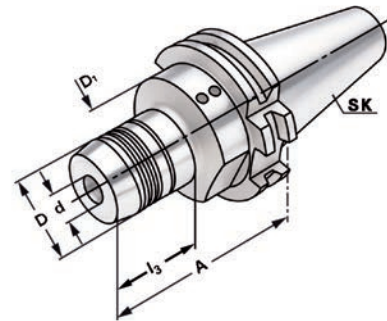
Zur Aufnahme von Werkzeugen mit Zylinderschaft nach DIN 1835 Form A+B+E und DIN 6535 Form HA+HB+HE (größer Ø 20 mm nur mit Reduzierung).

Application:

For mounting straight-shank tools acc. DIN 1835 form A+B+E and DIN 6535 form HA+HB+HE (larger than dia. 20 mm only with reduction sleeve).

Application:

Pour le serrage d'outils avec queue cylindrique suivant DIN 1835 forme A+B+E et DIN 6535 forme HA+HB+HE (à partir de dia. 20 mm seulement avec réduction).



DIN 69871



↗ ≤ 0,003

G6,3
15.000 min⁻¹

i → j.02

Bestell-Nr. / Order no. / Référence **90501.0150.008*****

	SK	d	A	D	D ₁	l ₁	l ₂	l ₃	Lager Stock
06068	SK 50	6	68	26	80	37	10	33	●
08068	SK 50	8	68	28	80	37	10	33	●
10072	SK 50	10	72	30	80	42	10	37	●
12077	SK 50	12	77	32	80	47	10	42	●
14077	SK 50	14	77	34	80	47	10	42	●
16080	SK 50	16	80	38	80	52	10	45	●
18080	SK 50	18	80	40	80	52	10	45	●
20082	SK 50	20	82	42	80	52	10	47	●
25087	SK 50	25	87	50	80	58	10	52	●
32091	SK 50	32	91	60	80	62	10	56	●
06110	SK 50	6	110	26	50	91	10	33	●
08110	SK 50	8	110	28	50	91	10	33	●
10110	SK 50	10	110	30	50	91	10	37	●
12110	SK 50	12	110	32	50	91	10	42	●
14110	SK 50	14	110	34	50	91	10	42	●
16110	SK 50	16	110	38	50	91	10	42	●
18110	SK 50	18	110	40	50	91	10	47	●
20110	SK 50	20	110	42	50	91	10	47	●
25110	SK 50	25	110	50	80	91	10	47	●
32110	SK 50	32	110	60	80	91	10	75	●
06150	SK 50	6	150	26	50	37	10	115	●
08150	SK 50	8	150	28	50	37	10	115	●
10150	SK 50	10	150	30	50	42	10	115	●
12150	SK 50	12	150	32	50	42	10	115	●
14150	SK 50	14	150	34	50	47	10	115	●
16150	SK 50	16	150	38	50	52	10	115	●
18150	SK 50	18	150	40	50	52	10	115	●
20150	SK 50	20	150	42	50	52	10	115	●
25150	SK 50	25	150	50	50	52	10	131	●
32150	SK 50	32	150	60	60	62	10	131	●
40150	SK 50	40	150	70	70	72	10	131	●

Lieferumfang: Mit Spannschlüssel
Delivery: With wrench
Livraison: Avec clé de serrage

l₁ = max. Einstecktiefe
 l₁ = max. clamping depth
 l₁ = max. profondeur d'insertion

l₂ = max. Verstellweg
 l₂ = max. length adjustment range
 l₂ = max. course de réglage



Schrumpffutter zum Spannen von HM und HSS Werkzeugschäften

DIN 69871

Shrink chucks for mounting of solid carbide and HSS-tool shanks

Mandrins de frettage pour le serrage de queues d'outils carbures de type HM et HSS



Verwendung:

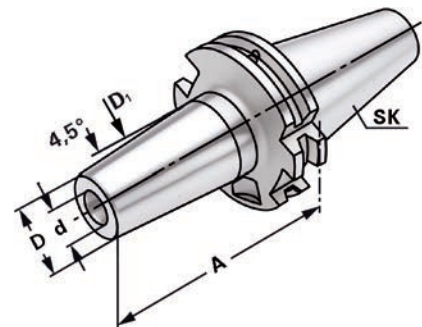
Zur Aufnahme von Werkzeugen mit Zylinderschaft.

Application:

For mounting straight-shank tools.

Application:

Pour le serrage d'outils avec queue cylindrique.



DIN 69871



$\nabla \leq 0,003$

G6,3
15.000 min⁻¹

CAD

Bestell-Nr. / Order no. / Référence **90501.0130.017*****

	SK	d	A	D	D ₁	l ₁	l ₂	Lager Stock
03080	SK 30	3	80	11	15	10	–	●
04080	SK 30	4	80	14	22	20	5	●
05080	SK 30	5	80	16	22	20	5	●
06080	SK 30	6	80	21	27	36	10	●
08080	SK 30	8	80	21	27	36	10	●
10080	SK 30	10	80	24	32	41	10	●
12100	SK 30	12	100	24	32	47	10	●
14100	SK 30	14	100	27	34	47	10	●
16100	SK 30	16	100	27	34	50	10	●
18100	SK 30	18	100	33	42	50	10	●
20100	SK 30	20	100	33	42	52	10	●
03160	SK 30	3	160	11	15	10	–	●
04160	SK 30	4	160	14	22	20	5	●
05160	SK 30	5	160	16	22	20	5	●
06160	SK 30	6	160	21	27	36	10	●
08160	SK 30	8	160	21	27	36	10	●
10160	SK 30	10	160	24	32	41	10	●
12160	SK 30	12	160	24	32	47	10	●
14160	SK 30	14	160	27	34	47	10	●
16160	SK 30	16	160	27	34	50	10	●
18160	SK 30	18	160	33	42	50	10	●
20160	SK 30	20	160	33	42	52	10	●

Für Ø 3, 4 und 5 mm nur Hartmetallschäfte verwenden!

For Ø 3, 4 and 5 mm only solid carbide tool shanks must be used!

Pour Ø 3, 4 et 5 mm il faut seulement utiliser de queues d'outils carbures de type HM!

Hinweis:

Aufnahmen für Induktiv-, Kontakt- und Heißluftschumpfgeräte geeignet.
Schafttoleranz bei Ø 3, 4 und 5 mm = h₄, bei Ø 6–Ø 32 mm = h₆

Note:

Toolholders suitable for induction-, contact- and hot air shrink units.
Ø 3, 4, 5 with h₄-tolerance and Ø 6–Ø 32 with h₆-tolerance

Observation:

Porte-outils convenables pour machines à fretter par induction-,
par contact-, ou par air chaud.
Ø 3, 4, 5 avec h₄-tolerance et Ø 6–Ø 32 avec h₆-tolerance

l₁ = max. Einstecktiefe

l₁ = max. clamping depth

l₁ = max. profondeur d'insertion

l₂ = max. Verstellweg

l₂ = max. length adjustment range

l₂ = max. course de réglage



i.48

Schrumpffutter zum Spannen von HM und HSS Werkzeugschäften

DIN 69871

Shrink chucks for mounting of solid carbide and HSS-tool shanks

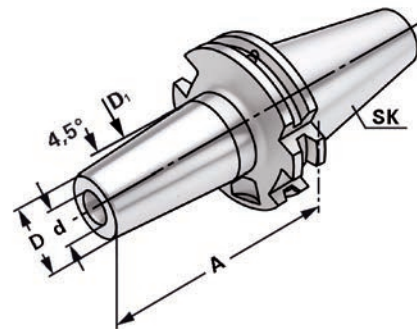
Mandrins de frettage pour le serrage de queues d'outils carbures de type HM et HSS



Verwendung:
Zur Aufnahme von Werkzeugen mit
Zylinderschaft.

Application:
For mounting straight-shank tools.

Application:
Pour le serrage d'outils avec queue
cylindrique.



DIN 69871



$\nabla \leq 0,003$

G6,3
15.000 min⁻¹

Bestell-Nr./Order no./Référence **90501.0140.017*****

	SK	d	A	D	D ₁	l ₁	l ₂	Lager Stock
03080	SK 40	3	80	11	15	10	–	●
04080	SK 40	4	80	14	22	20	5	●
05080	SK 40	5	80	16	22	20	5	●
06080	SK 40	6	80	21	27	36	10	●
08080	SK 40	8	80	21	27	36	10	●
10080	SK 40	10	80	24	32	41	10	●
12080	SK 40	12	80	24	32	47	10	●
14080	SK 40	14	80	27	34	47	10	●
16080	SK 40	16	80	27	34	50	10	●
18080	SK 40	18	80	33	42	50	10	●
20080	SK 40	20	80	33	42	52	10	●
25100	SK 40	25	100	44	53	58	10	●
32100	SK 40	32	100	44	53	62	10	●
03120	SK 40	3	120	11	15	10	–	●
04120	SK 40	4	120	14	22	20	5	●
05120	SK 40	5	120	16	22	20	5	●
06120	SK 40	6	120	21	27	36	10	●
08120	SK 40	8	120	21	27	36	10	●
10120	SK 40	10	120	24	32	41	10	●
12120	SK 40	12	120	24	32	47	10	●
14120	SK 40	14	120	27	34	47	10	●
16120	SK 40	16	120	27	34	50	10	●
18120	SK 40	18	120	33	42	50	10	●
20120	SK 40	20	120	33	42	52	10	●
25120	SK 40	25	120	44	53	58	10	●
32120	SK 40	32	120	44	53	62	10	●

Für Ø 3, 4 und 5 mm nur Hartmetallschäfte verwenden!

For Ø 3, 4 and 5 mm only solid carbide tool shanks must be used!

Pour Ø 3, 4 et 5 mm il faut seulement utiliser de queues d'outils carbures de type HM!

Hinweis: Aufnahmen für Induktiv-, Kontakt- und Heißluftschumpfgeräte geeignet.
Schafttoleranz bei Ø 3, 4 und 5 mm = h₄, bei Ø 6 – Ø 32 mm = h₆

Note: Toolholders suitable for induction-, contact- and hot air shrink units.
Ø 3, 4, 5 with h₄-tolerance and Ø 6 – Ø 32 with h₆-tolerance

Observation: Porte-outils convenables pour machines à fretter par induction-,
par contact-, ou par air chaud.
Ø 3, 4, 5 avec h₄-tolerance et Ø 6 – Ø 32 avec h₆-tolerance

l₁ = max. Einstecktiefe

l₁ = max. clamping depth

l₁ = max. profondeur d'insertion

l₂ = max. Verstellweg

l₂ = max. length adjustment range

l₂ = max. course de réglage



Schrumpffutter zum Spannen von HM und HSS Werkzeugschäften

DIN 69871

Shrink chucks for mounting of solid carbide and HSS-tool shanks

Mandrins de frettage pour le serrage de queues d'outils carbures de type HM et HSS



Verwendung:

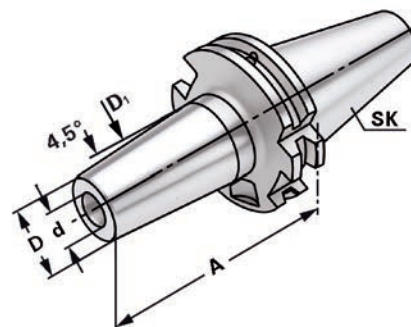
Zur Aufnahme von Werkzeugen mit Zylinderschaft.

Application:

For mounting straight-shank tools.

Application:

Pour le serrage d'outils avec queue cylindrique.



DIN 69871



$\nabla \leq 0,003$

G6,3
15.000 min⁻¹

Bestell-Nr. / Order no. / Référence **90501.0140.017*****

	SK	d	A	D	D ₁	l ₁	l ₂	Lager Stock
03160	SK 40	3	160	11	15	10	10	●
04160	SK 40	4	160	14	22	20	10	●
05160	SK 40	5	160	16	22	20	10	●
06160	SK 40	6	160	21	27	36	10	●
08160	SK 40	8	160	21	27	36	10	●
10160	SK 40	10	160	24	32	41	10	●
12160	SK 40	12	160	24	32	47	10	●
14160	SK 40	14	160	27	34	47	10	●
16160	SK 40	16	160	27	34	50	10	●
18160	SK 40	18	160	33	42	50	10	●
20160	SK 40	20	160	33	42	52	10	●
25160	SK 40	25	160	44	53	58	10	●
32160	SK 40	32	160	44	53	62	10	●

Bestell-Nr. / Order no. / Référence **90501.0150.017*****

03080	SK 50	3	80	11	15	10	10	●
04080	SK 50	4	80	14	22	20	10	●
05080	SK 50	5	80	16	22	20	10	●
06080	SK 50	6	80	21	27	36	10	●
08080	SK 50	8	80	21	27	36	10	●
10080	SK 50	10	80	24	32	41	10	●
12080	SK 50	12	80	24	32	47	10	●
14080	SK 50	14	80	27	34	47	10	●
16080	SK 50	16	80	27	34	50	10	●
18080	SK 50	18	80	33	42	50	10	●
20080	SK 50	20	80	33	42	52	10	●
25100	SK 50	25	100	44	53	58	10	●
32100	SK 50	32	100	44	53	62	10	●

Für Ø 3, 4 und 5 mm nur Hartmetallschäfte verwenden!

For Ø 3, 4 and 5 mm only solid carbide tool shanks must be used!

Pour Ø 3, 4 et 5 mm il faut seulement utiliser de queues d'outils carbures de type HM!

Hinweis: Aufnahmen für Induktiv-, Kontakt- und Heißluftschumpfgeräte geeignet.
Schafttoleranz bei Ø 3, 4 und 5 mm = h₄, bei Ø 6 - Ø 32 mm = h₆

Note: Toolholders suitable for induction-, contact- and hot air shrink units.
Ø 3, 4, 5 with h₄-tolerance and Ø 6 - Ø 32 with h₆-tolerance

Observation: Porte-outils convenables pour machines à fretter par induction-, par contact-, ou par air chaud.
Ø 3, 4, 5 avec h₄-tolerance et Ø 6 - Ø 32 avec h₆-tolerance

l₁ = max. Einstecktiefe

l₁ = max. clamping depth

l₁ = max. profondeur d'insertion

l₂ = max. Verstellweg

l₂ = max. length adjustment range

l₂ = max. course de réglage



Schrumpffutter zum Spannen von HM und HSS Werkzeugschäften

DIN 69871

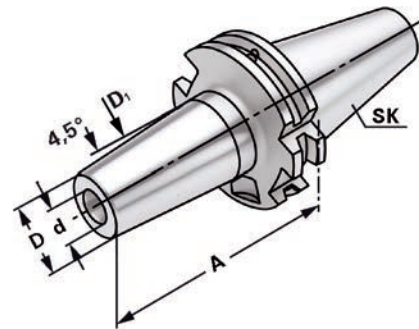
Shrink chucks for mounting of solid carbide and HSS-tool shanks
Mandrins de frettage pour le serrage de queues d'outils carbures
de type HM et HSS



Verwendung:
Zur Aufnahme von Werkzeugen mit
Zylinderschaft.

Application:
For mounting straight-shank tools.

Application:
Pour le serrage d'outils avec queue
cylindrique.



DIN 69871



$\nabla \leq 0,003$

G6,3
15.000 min⁻¹

Bestell-Nr. / Order no. / Référence **90501.0150.017*****

	SK	d	A	D	D ₁	l ₁	l ₂	Lager Stock
06160	SK 50	6	160	21	27	36	10	●
08160	SK 50	8	160	21	27	36	10	●
10160	SK 50	10	160	24	32	41	10	●
12160	SK 50	12	160	24	32	47	10	●
14160	SK 50	14	160	27	34	47	10	●
16160	SK 50	16	160	27	34	50	10	●
18160	SK 50	18	160	33	42	50	10	●
20160	SK 50	20	160	33	42	52	10	●
25160	SK 50	25	160	44	53	58	10	●
32160	SK 50	32	160	44	53	62	10	●
06200	SK 50	6	200	21	27	36	10	●
08200	SK 50	8	200	21	27	36	10	●
10200	SK 50	10	200	24	32	41	10	●
12200	SK 50	12	200	24	32	47	10	●
14200	SK 50	14	200	27	34	47	10	●
16200	SK 50	16	200	27	34	50	10	●
18200	SK 50	18	200	33	42	50	10	●
20200	SK 50	20	200	33	42	52	10	●
25200	SK 50	25	200	44	53	58	10	●
32200	SK 50	32	200	44	53	62	10	●

Hinweis: Aufnahmen für Induktiv-, Kontakt- und Heißluftschumpfergeräte geeignet.
Schafttoleranz bei $\varnothing 6 - \varnothing 32 \text{ mm} = h_6$

Note: Toolholders suitable for induction-, contact- and hot air shrink units.
 $\varnothing 6 - \varnothing 32$ with h_6 -tolerance

Observation: Porte-outils convenables pour machines à fretter par induction-,
par contact-, ou par air chaud.
 $\varnothing 6 - \varnothing 32$ avec h_6 -tolerance

l₁ = max. Einstecktiefe
l₁ = max. clamping depth
l₁ = max. profondeur d'insertion

l₂ = max. Verstellweg
l₂ = max. length adjustment range
l₂ = max. course de réglage



Schrumpffutter mit Kühlkanälen zum Spannen von HM und HSS Werkzeugschäften

DIN 69871

Shrink chucks with cooling channels for mounting of solid carbide and HSS-tool shanks

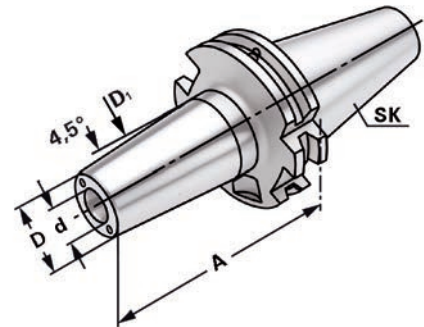
Mandrins de frettage avec canaux d'arrosage pour le serrage de queues d'outils carbures de type HM et HSS



Verwendung:
Zur Aufnahme von Werkzeugen mit Zylinderschaft.

Application:
For mounting straight-shank tools.

Application:
Pour le serrage d'outils avec queue cylindrique.



DIN 69871



$\nabla \leq 0,003$

G6,3
15.000 min⁻¹

Bestell-Nr. / Order no. / Référence **90501.0140.018*****

	SK	d	A	D	D ₁	l ₁	l ₂	Lager Stock
06080	SK 40	6	80	21	27	36	10	●
08080	SK 40	8	80	21	27	36	10	●
10080	SK 40	10	80	24	32	41	10	●
12080	SK 40	12	80	24	32	47	10	●
14080	SK 40	14	80	27	34	47	10	●
16080	SK 40	16	80	27	34	50	10	●
18080	SK 40	18	80	33	42	50	10	●
20080	SK 40	20	80	33	42	52	10	●
25100	SK 40	25	100	44	53	58	10	●
32100	SK 40	32	100	44	53	62	10	●

Bestell-Nr. / Order no. / Référence **90501.0150.018*****

	SK	d	A	D	D ₁	l ₁	l ₂	Lager Stock
06080	SK 50	6	80	21	27	36	10	●
08080	SK 50	8	80	21	27	36	10	●
10080	SK 50	10	80	24	32	41	10	●
12080	SK 50	12	80	24	32	47	10	●
14080	SK 50	14	80	27	34	47	10	●
16080	SK 50	16	80	27	34	50	10	●
18080	SK 50	18	80	33	42	50	10	●
20080	SK 50	20	80	33	42	52	10	●
25100	SK 50	25	100	44	53	58	10	●
32100	SK 50	32	100	44	53	62	10	●

Für Ø 3, 4 und 5 mm nur Hartmetallschäfte verwenden!

For Ø 3, 4 and 5 mm only solid carbide tool shanks must be used!

Pour Ø 3, 4 et 5 mm il faut seulement utiliser de queues d'outils carbures de type HM!

Hinweis: Aufnahmen für Induktiv-, Kontakt- und Heißluftschumpfgeräte geeignet.
Schafttoleranz bei Ø 6 – Ø 32 mm = h₆

Note: Toolholders suitable for induction-, contact- and hot air shrink units.
Ø 6 – Ø 32 with h₆-tolerance

Observation: Porte-outils convenables pour machines à frotter par induction-, par contact-, ou par air chaud.
Ø 6 – Ø 32 avec h₆-tolerance

l₁ = max. Einstecktiefe

l₁ = max. clamping depth

l₁ = max. profondeur d'insertion

l₂ = max. Verstellweg

l₂ = max. length adjustment range

l₂ = max. course de réglage



i.48

Fräseraufnahmen für Einschraubfräser

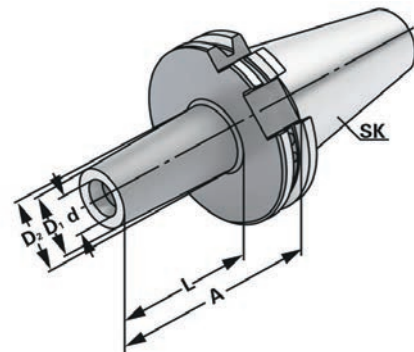
Milling arbors for screw-in cutters

Porte-fraises pour fraises à queue fileté

DIN 69871



Verwendung:
Zur Aufnahme von Einschraubfräser mit Gewinde.
Application:
For mounting screw-in cutters with thread.
Application:
Pour le serrage de fraises à queue fileté.



DIN 69871



$\nabla \leq 0,003$

G6,3
15.000 min⁻¹

Bestell-Nr. / Order no. / Référence **90501.0140.009*****

	SK	M	d ^{H4}	D ₁	D ₂	A	L	Lager Stock
06044	SK 40	6	6,5	10	13	44	25	●
06069	SK 40	6	6,5	10	13	69	50	●
06094	SK 40	6	6,5	10	13	94	75	●
08044	SK 40	8	8,5	13	15	44	25	●
08069	SK 40	8	8,5	13	23	69	50	●
08094	SK 40	8	8,5	13	23	94	75	●
08119	SK 40	8	8,5	13	25	119	100	●
10024	SK 40	10	11	18	18	24	5	●
10069	SK 40	10	11	18	23	69	50	●
10119	SK 40	10	11	18	32	119	100	●
10169	SK 40	10	11	18	37	169	150	●
12024	SK 40	12	13	21	21	24	5	●
12069	SK 40	12	11	21	24	69	50	●
12119	SK 40	12	11	21	33	119	100	●
12169	SK 40	12	11	21	40	169	150	●
16024	SK 40	16	17	29	29	24	5	●
16069	SK 40	16	17	29	34	69	50	●
16119	SK 40	16	17	29	36	119	100	●
16169	SK 40	16	17	29	43	169	105	●

Bestell-Nr. / Order no. / Référence **90501.0150.009*****

08069	SK 50	8	8,5	13	23	69	50	●
08119	SK 50	8	8,5	13	25	119	100	●
08169	SK 50	8	8,5	13	30	169	150	●
10069	SK 50	10	11	18	23	69	50	●
10119	SK 50	10	11	18	32	119	100	●
10169	SK 50	10	11	18	37	169	150	●
12069	SK 50	12	13	21	24	69	50	●
12119	SK 50	12	13	21	33	119	100	●
12169	SK 50	12	13	21	40	169	150	●
16069	SK 50	16	16	29	34	69	50	●
16119	SK 50	16	16	29	36	119	100	●
16169	SK 50	16	16	29	43	169	150	●



Steilkegelaufnahmen mit Plananlage

Steep taper toolholders with full face contact

Porte-outils conique avec cône face

DIN 69871



Mit dem Einsatz von Steilkegelaufnahmen mit Plananlage können auf herkömmlichen CNC-Maschinen mit der Standardspindel die Maschinenleistungen durch eine wesentlich höhere Stabilität voll genutzt werden. Die exakte Abstimmung zwischen Maschinenspindel und Steilkegelaufnahme mit Plananlage erfolgt über einen patentierten Abstimmungsring.

Die Lage der Greiferrille für den Werkzeugwechsler wird dadurch nicht verändert.

Die Vorteile sind:

- Maschinenleistung kann voll genutzt werden
- Steilkegelaufnahmen mit Planscheibe werden auf die vorhandene Maschinenspindel abgestimmt
- Stabile und vergrößerte, vollständige Plananlage
- Standard Steilkegelaufnahmen können weiterhin genutzt werden
- Weniger Vibrationen aufgrund der großen Plananlage
- Verbesserte Oberflächengüte und prozesssichere Maßhaltigkeit am Werkstück
- Höhere Standzeit der Schneidwerkzeuge
- Bessere Werkzeugwechsel-Wiederholgenauigkeit
- Kein Stabilitätsverlust bei hohen Spindeldrehzahlen

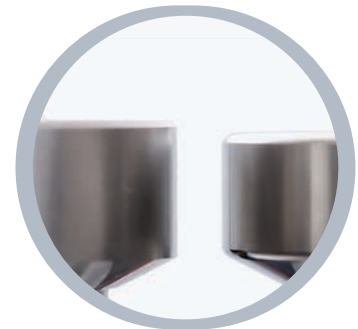
By using steep taper toolholders with full face contact on conventional CNC-machines with standard spindles, the performance of the machine can be utilised completely due to a highly improved stability.

The exact alignment between machine spindle and steep taper toolholder with full face contact is realized by a patented dual face contact plate.

The position of the gripper groove for the tool changer remains unchanged.

The advantages are:

- Machine performance can be utilised to the full extent
- Steep taper toolholders will be aligned with existing machine spindles
- Stable and bigger, complete full face contact
- Users can continue to use standard steep taper toolholders
- Less vibrations due to large full face contact
- Better surface finish and higher reliability of processing
- Longer service life of the cutting tools
- Better tool change repeat accuracy
- No loss of stability at high spindle speeds



Par l'utilisation de porte-outils conique avec cône face sur machine-outils avec broche standard on peut profiter d'une puissance de machine-outil élevé à cause d'une stabilité plus forte.

L'harmonisation exacte entre la broche et le porte-outil avec cône face est réalisé par une bague de contact.

La position de la rainure pour le changeur automatique d'outils ne change pas.

Les avantages sont:

- La rendement de machine peut être utilisée entièrement
- Porte-outils conique avec cône face sont harmonisé avec la broche standard
- Cône face entière, stable et élargi
- Porte-outils conique standard peuvent être utilisés toujours
- Moins vibrations à cause de cône face élargi
- Finition de surface et sécurité du processus de la pièce usinée améliorés
- Tenue de coupe prolongée
- Exactitude de changement d'outil amélioré
- Pas de perte de stabilité à grande vitesse de la broche



**Werkzeugaufnahmen
JIS B 6339 (MAS 403 BT)**

*Toolholders
JIS B 6339 (MAS 403 BT)*

**Porte-outils
JIS B 6339 (MAS 403 BT)**

b



Werkzeugaufnahmen JIS B 6339 (MAS 403 BT)

Toolholders JIS B 6339 (MAS 403 BT)

Porte-outils JIS B 6339 (MAS 403 BT)

JIS B 6339

Vorgewuchtet

Pre-balanced

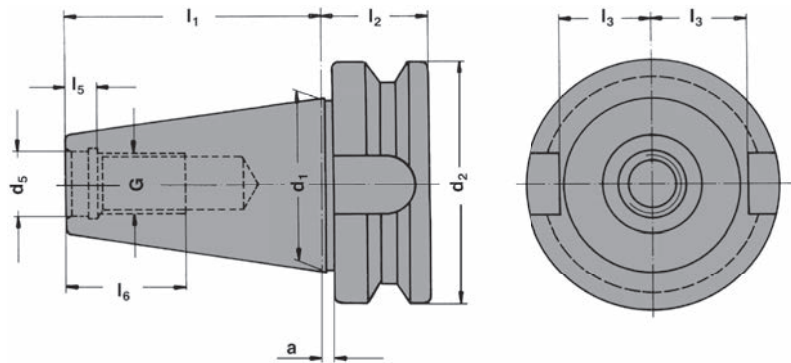
Pré-équilibré

G 6,3 15.000 min⁻¹

G 2,5 Feinwuchten gegen Aufpreis

G 2.5 Fine balancing at extra charge

G 2,5 Equilibrage fin contre un supplément



BT	d ₁	G	d ₅	d ₂	a	l ₁	l ₂	l ₃	l ₅	l ₆
30	31,75	M12	12,5	46	2	48,4	22	16,3	7,0	24
40	44,45	M16	17,0	63	2	65,4	27	22,5	8,2	32
50	69,85	M24	25,0	100	3	101,8	38	35,3	11,0	47

Mit innerer Kühlmittelzufuhr über den Bund - Form AD/B

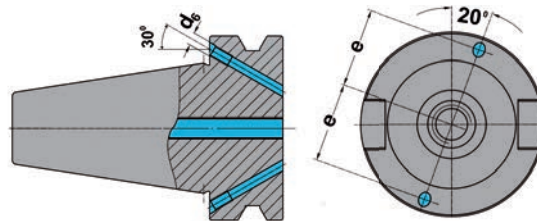
With internal coolant through the collar - form AD/B

Avec arrosage interne par la collerette - forme AD/B

Bei Lieferung mit Gewindestiften verschlossen

Delivery with headless screws in closed position

Livraison en état fermé avec de vis sans tête



Werkstoff:

Legierter Einsatzstahl mit einer Zugfestigkeit im Kern von min. 1200 N/mm². Einsatzgehärtet HRC 60 ± 2 (HV 700 ± 50), Härtetiefe 0,8 mm ± 0,2 mm, brüniert und präzisionsgeschliffen.

Form AD/B:

Lieferung in Ausführung AD, Form B mit lösbaren Gewindestiften verschlossen.

Genauigkeit:

Kegelwinkel – Toleranzqualität < AT 3 nach DIN 7187 und DIN 2080.

Material:

Alloyed case-hardened steel, tensile core strength of min. 1200 N/mm². Case hardened HRC 60 ± 2 (HV 700 ± 50), hardening depth 0.8 mm ± 0.2 mm, black-finished and precisely grinded.

Form AD/B:

Delivery in form AD, type B closed with releasable headless screws.

Accuracy:

Quality of taper < AT 3 according to DIN 7187 and DIN 2080.

Matière:

Acier de cémentation allié. Résistance à la traction dans le noyau de min 1200 N/mm². Cémentation à HRC 60 ± 2 (HV 700 ± 50), profondeur de cémentation 0,8 mm ± 0,2 mm, bruni et rectifié précisément.

Forme AD/B:

Livraison en forme AD, forme B fermée avec de vis sans tête amovibles.

Précision:

Qualité du cône < AT 3 selon DIN 7187 et DIN 2080.

Spannfutter für Spannzangen DIN 6499 (ISO 15488) System ER

JIS B 6339

Collet chucks for collets DIN 6499 (ISO 15488) ER-system

Mandrins à pinces pour pinces DIN 6499 (ISO 15488) système ER



Verwendung:

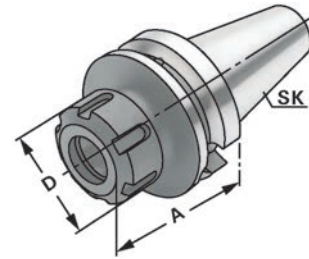
Zur Aufnahme von Werkzeugen mit Zylinderschaft in Spannzangen.

Application:

For mounting straight-shank tools in collets.

Application:

Pour le serrage d'outils avec queue cylindrique dans des pinces de serrage.



JIS B 6339



$\nabla \leq 0,003$

G6,3
15.000 min⁻¹

CAD

i → j.02

Bestell-Nr. / Order no. / Référence 90501.0330.01A***					
	BT	Spannbereich Capacity / Capacité	A	D	Lager Stock
10070	BT 30	1 – 10 (ER 16)	70	32	●
16070	BT 30	2 – 16 (ER 25)	70	42	●
20070	BT 30	2 – 20 (ER 32)	70	50	●
26070	BT 30	3 – 26 (ER 40)	70	63	●
10100	BT 30	1 – 10 (ER 16)	100	32	●
16100	BT 30	2 – 16 (ER 25)	100	42	●
20100	BT 30	2 – 20 (ER 32)	100	50	●
Bestell-Nr. / Order no. / Référence 90501.0340.01A***					
10063	BT 40	1 – 10 (ER 16)	63	32	●
16060	BT 40	2 – 16 (ER 25)	60	42	●
20070	BT 40	2 – 20 (ER 32)	70	50	●
26080	BT 40	3 – 26 (ER 40)	80	63	●
10100	BT 40	1 – 10 (ER 16)	100	32	●
16100	BT 40	2 – 16 (ER 25)	100	42	●
20100	BT 40	2 – 20 (ER 32)	100	50	●
26100	BT 40	3 – 26 (ER 40)	100	63	●

Lieferumfang: Mit gewuchteter Spannmutter
Delivery: With balanced clamping nut
Livraison: Avec écrou de serrage équilibré



Spannfutter für Spannzangen DIN 6499 (ISO 15488) System ER

JIS B 6339

Collet chucks for collets DIN 6499 (ISO 15488) ER-system

Mandrins à pinces pour pinces DIN 6499 (ISO 15488) système ER



Verwendung:

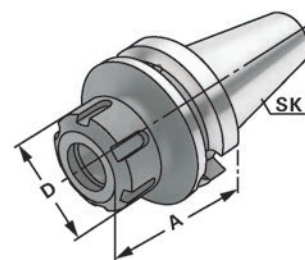
Zur Aufnahme von Werkzeugen mit Zylinderschaft in Spannzangen.

Application:

For mounting straight-shank tools in collets.

Application:

Pour le serrage d'outils avec queue cylindrique dans des pinces de serrage.



JIS B 6339



$\nabla \leq 0,003$

G6,3
15.000 min⁻¹

CAD

i → j.02

Bestell-Nr. / Order no. / Référence **90501.0340.001*****

	BT	Spannbereich Capacity / Capacité	A	D	Lager Stock
10063	BT 40	1 – 10 (ER 16)	63	32	●
16060	BT 40	2 – 16 (ER 25)	60	42	●
20070	BT 40	2 – 20 (ER 32)	70	50	●
26080	BT 40	3 – 26 (ER 40)	80	63	●
10100	BT 40	1 – 10 (ER 16)	100	32	●
16100	BT 40	2 – 16 (ER 25)	100	42	●
20100	BT 40	2 – 20 (ER 32)	100	50	●
26100	BT 40	3 – 26 (ER 40)	100	63	●
10160	BT 40	1 – 10 (ER 16)	160	32	●
16160	BT 40	2 – 16 (ER 25)	160	42	●
20160	BT 40	2 – 20 (ER 32)	160	50	●
26160	BT 40	3 – 26 (ER 40)	160	63	●
10200	BT 40	1 – 10 (ER 16)	200	32	●
16200	BT 40	2 – 16 (ER 25)	200	42	●
20200	BT 40	2 – 20 (ER 32)	200	50	●
26200	BT 40	3 – 26 (ER 40)	200	63	●

Bestell-Nr. / Order no. / Référence **90501.0350.001*****

16070	BT 50	2 – 16 (ER 25)	70	42	●
20070	BT 50	2 – 20 (ER 32)	70	50	●
26080	BT 50	3 – 26 (ER 40)	80	63	●
10100	BT 50	1 – 10 (ER 16)	100	32	●
16100	BT 50	2 – 16 (ER 25)	100	42	●
20100	BT 50	2 – 20 (ER 32)	100	50	●
26100	BT 50	3 – 26 (ER 40)	100	63	●
10160	BT 50	1 – 10 (ER 16)	160	32	●
16160	BT 50	2 – 16 (ER 25)	160	42	●
20160	BT 50	2 – 20 (ER 32)	160	50	●
26160	BT 50	3 – 26 (ER 40)	160	63	●
10200	BT 50	1 – 10 (ER 16)	200	32	●
16200	BT 50	2 – 16 (ER 25)	200	42	●
20200	BT 50	2 – 20 (ER 32)	200	50	●
26200	BT 50	3 – 26 (ER 40)	200	63	●

Spannfutter für Spannzangen DIN 6499 (ISO 15488) System ER - Mini

JIS B 6339

Collet chucks for collets DIN 6499 (ISO 15488) ER-system - Mini

Mandrins à pinces pour pinces DIN 6499 (ISO 15488) système ER - Mini



Verwendung:

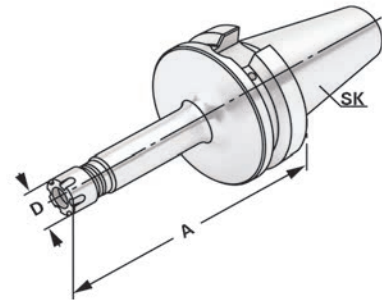
Zur Aufnahme von Werkzeugen mit Zylinderschaft in Spannzangen.

Application:

For mounting straight-shank tools in collets.

Application:

Pour le serrage d'outils avec queue cylindrique dans des pinces de serrage.



DIN 69871



$\nabla \leq 0,003$

G6,3
15.000 min⁻¹

CAD

i → j.02

Bestell-Nr. / Order no. / Référence **90501.0340.019*****

	BT	Spannbereich Capacity / Capacité	A	D	Lager Stock
07063	BT 40	1 – 7 (ER 11)	55	16	●
07100	BT 40	1 – 7 (ER 11)	100	16	●
07160	BT 40	1 – 7 (ER 11)	160	16	●
10055	BT 40	1 – 10 (ER 16)	55	22	●
10100	BT 40	1 – 10 (ER 16)	100	22	●
10160	BT 40	1 – 10 (ER 16)	160	22	●



i.04



i.47



i.51

Hochleistungs-Kraftspannfutter

High performance milling chuck

Mandrin de serrage à haute performance

JIS B 6339



Verwendung:

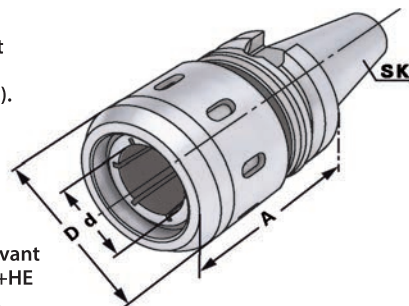
Zur Aufnahme von Werkzeugen mit Zylinderschaft nach DIN 1835 Form A+B+E und DIN 6535 Form HA+HB+HE (größer Ø 20 mm nur mit Reduzierung).

Application:

For mounting straight-shank tools acc. DIN 1835 form A+B+E and DIN 6535 form HA+HB+HE (larger than dia. 20 mm only with reduction sleeve).

Application:

Pour le serrage d'outils avec queue cylindrique suivant DIN 1835 forme A+B+E et DIN 6535 forme HA+HB+HE (à partir de dia. 20 mm seulement avec réduction).



DIN 69871



$\nabla \leq 0,003$

G6,3
15.000 min⁻¹

CAD

i → j.02

Bestell-Nr. / Order no. / Référence **90501.0340.007*****

	BT	Spannbereich Capacity / Capacité	A	D	Lager Stock
20090	BT 40	20	90	53	●
32090	BT 40	32	90	68	●

Bestell-Nr. / Order no. / Référence **90501.0350.007*****

20095	BT 50	20	95	53	●
32090	BT 50	32	90	68	●



i.36



i.38



i.51

Fräseraufnahmen DIN 6359 für Zylinderschäfte DIN 1835-B

End mill holders DIN 6359 for end mills DIN 1835-B

Porte-fraises DIN 6359 pour queues cylindriques DIN 1835-B

JIS B 6339



Verwendung:

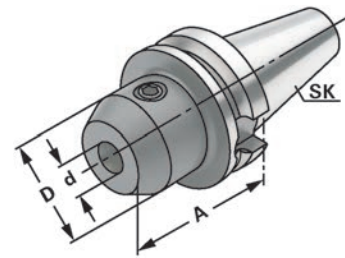
Zum Spannen von zylindrischen Werkzeugschäften mit seitlicher Spannfläche nach DIN 1835 Form B (Weldon).

Application:

For mounting straight-shank tools with flat according to DIN 1835 form B (Weldon).

Application:

Pour le serrage d'outils avec queue cylindrique et avec méplat suivant DIN 1835 forme B (Weldon).



JIS B 6339



$\nabla \leq 0,003$

G6,3
15.000 min⁻¹

CAD

i → j.02

Bestell-Nr./Order no./Référence 90501.0330.02A***					
	BT	d ^{H4}	A	D	Lager Stock
06050	BT 30	6	50	25	●
08050	BT 30	8	50	28	●
10050	BT 30	10	50	35	●
12050	BT 30	12	50	42	●
14050	BT 30	14	50	44	●
16063	BT 30	16	63	48	●
18063	BT 30	18	63	50	●
20063	BT 30	20	63	52	●
Bestell-Nr./Order no./Référence 90501.0340.02A***					
06050	BT 40	6	50	25	●
08050	BT 40	8	50	28	●
10063	BT 40	10	63	35	●
12063	BT 40	12	63	42	●
14063	BT 40	14	63	44	●
16063	BT 40	16	63	48	●
18063	BT 40	18	63	50	●
20063	BT 40	20	63	52	●
25090	BT 40	25	90	65	●
32100	BT 40	32	100	72	●

Hinweis: Ab d = 25 mit zwei Spannschrauben
Note: From d = 25 on two clamping screws
Observation: A partir de d = 25 avec deux vis de serrage

Lieferumfang: Mit Spannschraube
Delivery: With clamping screw
Livraison: Avec vis de serrage



Fräseraufnahmen DIN 6359 für Zylinderschäfte DIN 1835-B

End mill holders DIN 6359 for end mills DIN 1835-B

Porte-fraises DIN 6359 pour queues cylindriques DIN 1835-B

JIS B 6339



Verwendung:

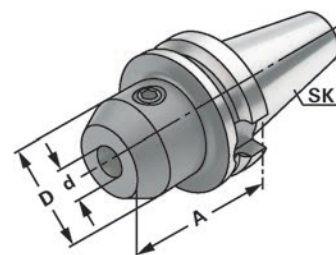
Zum Spannen von zylindrischen Werkzeugschäften mit seitlicher Spannfläche nach DIN 1835 Form B (Weldon).

Application:

For mounting straight-shank tools with flat according to DIN 1835 form B (Weldon).

Application:

Pour le serrage d'outils avec queue cylindrique et avec méplat suivant DIN 1835 forme B (Weldon).



JIS B 6339



$\nabla \leq 0,003$

G6,3
15.000 min⁻¹

CAD

i → j.02

Bestell-Nr. / Order no. / Référence **90501.0340.002*****

	BT	d ^{H4}	A	D	Lager Stock
16035	BT 40	16	35	45	●
20035	BT 40	20	35	45	●
25035	BT 40	25	35	55	●
32065	BT 40	32	65	50	●
06050	BT 40	6	50	25	●
08050	BT 40	8	50	28	●
10063	BT 40	10	63	35	●
12063	BT 40	12	63	42	●
14063	BT 40	14	63	44	●
16063	BT 40	16	63	48	●
18063	BT 40	18	63	50	●
20063	BT 40	20	63	52	●
25090	BT 40	25	90	65	●
32100	BT 40	32	100	72	●
40120	BT 40	40	120	80	●
06100	BT 40	6	100	25	●
08100	BT 40	8	100	28	●
10100	BT 40	10	100	35	●
12100	BT 40	12	100	42	●
14100	BT 40	14	100	44	●
16100	BT 40	16	100	48	●
18100	BT 40	18	100	50	●
20100	BT 40	20	100	52	●
06160	BT 40	6	160	25	●
08160	BT 40	8	160	28	●
10160	BT 40	10	160	35	●
12160	BT 40	12	160	42	●
14160	BT 40	14	160	44	●
16160	BT 40	16	160	48	●
18160	BT 40	18	160	50	●
20160	BT 40	20	160	52	●
25160	BT 40	25	160	65	●
32160	BT 40	32	160	72	●
40160	BT 40	40	160	80	●

Fräseraufnahmen DIN 6359 für Zylinderschäfte DIN 1835-B

End mill holders DIN 6359 for end mills DIN 1835-B

Porte-fraises DIN 6359 pour queues cylindriques DIN 1835-B

JIS B 6339



Verwendung:

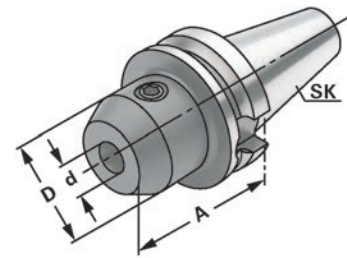
Zum Spannen von zylindrischen Werkzeugschäften mit seitlicher Spannfläche nach DIN 1835 Form B (Weldon).

Application:

For mounting straight-shank tools with flat according to DIN 1835 form B (Weldon).

Application:

Pour le serrage d'outils avec queue cylindrique et avec méplat suivant DIN 1835 forme B (Weldon).



JIS B 6339



$\nabla \leq 0,003$

G6,3
15.000 min⁻¹

CAD

i → j.02

Bestell-Nr./Order no./Référence **90501.0350.002*****

	BT	d ^{H4}	A	D	Lager Stock
06063	BT 50	6	63	25	●
08063	BT 50	8	63	28	●
10063	BT 50	10	63	35	●
12080	BT 50	12	80	42	●
14080	BT 50	14	80	44	●
16080	BT 50	16	80	48	●
18080	BT 50	18	80	50	●
20080	BT 50	20	80	52	●
25100	BT 50	25	100	65	●
32105	BT 50	32	105	72	●
40110	BT 50	40	110	80	●
06160	BT 50	6	160	25	●
08160	BT 50	8	160	28	●
10160	BT 50	10	160	35	●
12160	BT 50	12	160	42	●
14160	BT 50	14	160	44	●
16160	BT 50	16	160	48	●
18160	BT 50	18	160	50	●
20160	BT 50	20	160	52	●
25160	BT 50	25	160	65	●
32160	BT 50	32	160	72	●
40160	BT 50	40	160	80	●
06200	BT 50	6	200	25	●
08200	BT 50	8	200	28	●
10200	BT 50	10	200	35	●
12200	BT 50	12	200	42	●
14200	BT 50	14	200	44	●
16200	BT 50	16	200	48	●
18200	BT 50	18	200	50	●
20200	BT 50	20	200	52	●
25200	BT 50	25	200	65	●
32200	BT 50	32	200	72	●
40200	BT 50	40	200	80	●



i.51

Hinweis:
Note:
Observation:

Ab d = 25 mit zwei Spannschrauben
From d = 25 on two clamping screws
A partir de d = 25 avec deux vis de serrage

Lieferumfang:
Delivery:
Livraison:

Mit Spannschraube
With clamping screw
Avec vis de serrage



Fräseraufnahmen DIN 6359 mit Kühlkanälen für Zylinderschäfte DIN 1835-B

JIS B 6339

End mill holders DIN 6359 with coolant channels for end mills DIN 1835-B

Porte-fraises DIN 6359 avec canaux d'arrosage pour queues cylindriques DIN 1835-B



Verwendung:

Zum Spannen von zylindrischen Werkzeugschäften mit seitlicher Spannfläche nach DIN 1835 Form B (Weldon). Mit Kühlkanälen für optimale Kühlung der Werkzeugschneide.

Application:

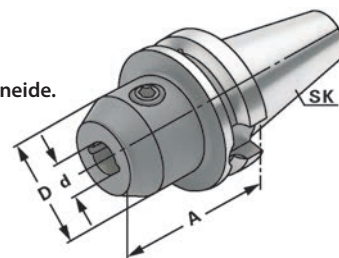
For mounting straight-shank tools with flat according to DIN 1835 form B (Weldon).

With coolant channels for optimal coolant at the cutting edge.

Application:

Pour le serrage d'outils avec queue cylindrique et avec méplat suivant DIN 1835 forme B (Weldon).

Avec canaux d'arrosage pour un refroidissement optimal aux lames.



JIS B 6339



$\nabla \leq 0,003$

G6,3
15.000 min⁻¹

CAD

i → j.02

Bestell-Nr. / Order no. / Référence **90501.0340.003*****

	BT	d ^{H4}	A	D	Lager Stock
06050	BT 40	6	50	25	●
08050	BT 40	8	50	28	●
10063	BT 40	10	63	35	●
12063	BT 40	12	63	42	●
14063	BT 40	14	63	44	●
16063	BT 40	16	63	48	●
18063	BT 40	18	63	50	●
20063	BT 40	20	63	52	●
25090	BT 40	25	90	65	●
32100	BT 40	32	100	72	●
40120	BT 40	40	120	80	●
06100	BT 40	6	100	25	●
08100	BT 40	8	100	28	●
10100	BT 40	10	100	35	●
12100	BT 40	12	100	42	●
14100	BT 40	14	100	44	●
16100	BT 40	16	100	48	●
18100	BT 40	18	100	50	●
20100	BT 40	20	100	52	●

Hinweis:

Ab d = 25 mit zwei Spannschrauben
d = 6 bis 14 mit zwei Kühlkanälen
d = 16 bis 40 mit vier Kühlkanälen

Für Werkzeuge mit innerer Kühlmittelzufuhr muss ein O-Ring eingesetzt werden.

Note:

From d = 25 on two clamping screws
d = 6 to 14 with two coolant channels
d = 16 to 40 with four coolant channels

For tools with through coolant an O-ring must be used.

Observation:

A partir de d = 25 avec deux vis de serrage
d = 6 bis 14 avec deux canaux d'arrosage
d = 16 bis 40 avec quatre canaux d'arrosage

Pour outils avec arrosage interne il faut utiliser un joint torique.

Lieferumfang:

Mit Spannschraube und O-Ring

Delivery:

With clamping screw and O-ring

Livraison:

Avec vis de serrage et joint torique



Fräseraufnahmen DIN 6359 mit Kühlkanälen für Zylinderschäfte DIN 1835-B

JIS B 6339

End mill holders DIN 6359 with coolant channels for end mills DIN 1835-B

Porte-fraises DIN 6359 avec canaux d'arrosage pour queues cylindriques DIN 1835-B



Verwendung:

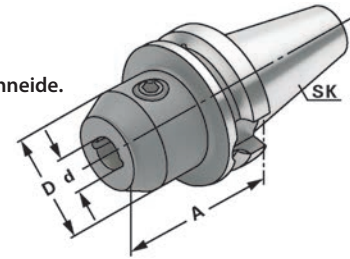
Zum Spannen von zylindrischen Werkzeugschäften mit seitlicher Spannfläche nach DIN 1835 Form B (Weldon). Mit Kühlkanälen für optimale Kühlung der Werkzeugschneide.

Application:

For mounting straight-shank tools with flat according to DIN 1835 form B (Weldon). With coolant channels for optimal coolant at the cutting edge.

Application:

Pour le serrage d'outils avec queue cylindrique et avec méplat suivant DIN 1835 forme B (Weldon). Avec canaux d'arrosage pour un refroidissement optimal aux lames.



JIS B 6339



$\nabla \leq 0,003$

G6,3
15.000 min⁻¹

CAD

i → j.02

Bestell-Nr. / Order no. / Référence **90501.0350.003*****

	BT	d ^{H4}	A	D	Lager Stock
06063	BT 50	6	63	25	●
08063	BT 50	8	63	28	●
10063	BT 50	10	63	35	●
12080	BT 50	12	80	42	●
14080	BT 50	14	80	44	●
16080	BT 50	16	80	48	●
18080	BT 50	18	80	50	●
20080	BT 50	20	80	52	●
25100	BT 50	25	100	65	●
32105	BT 50	32	105	72	●
40110	BT 50	40	110	80	●

Hinweis:

Ab d = 25 mit zwei Spannschrauben
d = 6 bis 14 mit zwei Kühlkanälen
d = 16 bis 40 mit vier Kühlkanälen
Für Werkzeuge mit innerer Kühlmittelzufuhr muss ein O-Ring eingesetzt werden.

Note:

From d = 25 on two clamping screws
d = 6 to 14 with two coolant channels
d = 16 to 40 with four coolant channels
For tools with through coolant an O-ring must be used.

Observation:

A partir de d = 25 avec deux vis de serrage
d = 6 bis 14 avec deux canaux d'arrosage
d = 16 bis 40 avec quatre canaux d'arrosage
Pour outils avec arrosage interne il faut utiliser un joint torique.

Lieferumfang:

Mit Spannschraube und O-Ring

Delivery:

With clamping screw and O-ring

Livraison:

Avec vis de serrage et joint torique



i.51

Fräseraufnahmen DIN 6359 für Zylinderschäfte DIN 1835-E

End mill holders DIN 6359 for end mills DIN 1835-E

Porte-fraises DIN 6359 pour queues cylindriques DIN 1835-E

JIS B 6339



Verwendung:

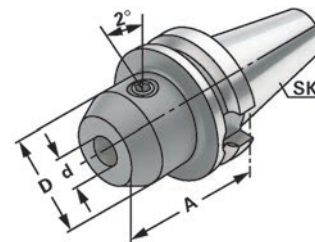
Zum Spannen von zylindrischen Werkzeugschäften mit geneigter Spannfläche nach DIN 1835 Form E (Whistle Notch).

Application:

For mounting straight-shank tools and inclined flat according to DIN 1835 form E (Whistle Notch).

Application:

Pour le serrage d'outils avec queue cylindrique et avec méplat incliné suivant DIN 1835 forme E (Whistle Notch).



JIS B 6339



$\nabla \leq 0,003$

G6,3
15.000 min⁻¹

CAD

i → j.02

Bestell-Nr. / Order no. / Référence **90501.0340.004*****

	BT	d ^{H4}	A	D	Lager Stock
06050	BT 40	6	50	25	●
08050	BT 40	8	50	28	●
10063	BT 40	10	63	35	●
12063	BT 40	12	63	42	●
14063	BT 40	14	63	44	●
16063	BT 40	16	63	48	●
18063	BT 40	18	63	50	●
20063	BT 40	20	63	52	●
25090	BT 40	25	90	65	●
32100	BT 40	32	100	72	●
40120	BT 40	40	120	80	●

Bestell-Nr. / Order no. / Référence **90501.0350.004*****

06063	BT 50	6	63	25	●
08063	BT 50	8	63	28	●
10063	BT 50	10	63	35	●
12080	BT 50	12	80	42	●
14080	BT 50	14	80	44	●
16080	BT 50	16	80	48	●
18080	BT 50	18	80	50	●
20080	BT 50	20	80	52	●
25100	BT 50	25	100	65	●
32105	BT 50	32	105	72	●
40110	BT 50	40	110	80	●

Hinweis: Ab d = 25 mit zwei Spannschrauben

Note: From d = 25 on two clamping screws

Observation: A partir de d = 25 avec deux vis de serrage

Lieferumfang: Mit Spannschraube und axialer Verstellungsschraube

Delivery: With clamping screw and axial adjustment bolt

Livraison: Avec vis de serrage et vis de butée axiale



i.51

Zwischenhülsen für MK mit Austreibblappen DIN 6383

Adaptor sleeves for MT with tang DIN 6383

Douilles de réduction pour CM à tenon DIN 6383

JIS B 6339



Verwendung:

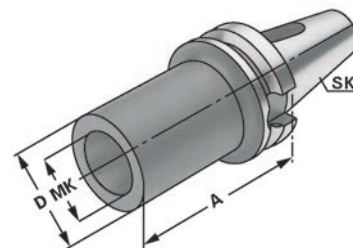
Zur Aufnahme von Werkzeugen mit Morsekegelschaft und Austreibblappen nach DIN 228-1 Form B.

Application:

For mounting tools with Morse taper shank and tang according to DIN 228-1 form B.

Application:

Pour le serrage d'outils avec queue cône Morse et tenon suivant DIN 228-1 forme B.



JIS B 6339



$\nabla \leq 0,005$

G6,3
15.000 min⁻¹

CAD

Bestell-Nr. / Order no. / Référence 90501.0330.10A***					
	BT	MK	A	D	Lager Stock
01045*	BT 30	1	45	25	●
02060*	BT 30	2	60	32	●
03075*	BT 30	3	75	40	●
Bestell-Nr. / Order no. / Référence 90501.0340.10A***					
01050*	BT 40	1	50	25	●
02050*	BT 40	2	50	32	●
03070*	BT 40	3	70	40	●
04095*	BT 40	4	95	48	●
Bestell-Nr. / Order no. / Référence 90501.0340.010***					
01050	BT 40	1	50	25	●
02050	BT 40	2	50	32	●
03070	BT 40	3	70	40	●
04095	BT 40	4	95	48	●
Bestell-Nr. / Order no. / Référence 90501.0350.010***					
01045	BT 50	1	45	25	●
02060	BT 50	2	60	32	●
03065	BT 50	3	65	40	●
04095	BT 50	4	95	48	●
05105	BT 50	5	105	63	●

* JIS B 6339 Form AD

* JIS B 6339 form AD

* JIS B 6339 forme AD



Zwischenhülsen für MK mit Anzugsgewinde DIN 6364

Adapter sleeves for MT with drawbar thread DIN 6364

Douilles de réduction pour CM avec filetage DIN 6364

JIS B 6339



Verwendung:

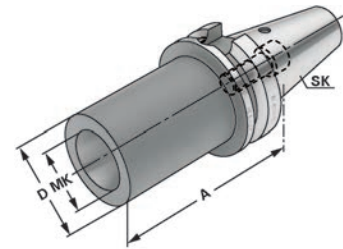
Zum Spannen von Werkzeugen mit Morsekegelschaft und Anzugsgewinde nach DIN 228-1 Form A.

Application:

For clamping tools with Morse taper shank and thread according to DIN 228-1 form A.

Application:

Pour le serrage d'outils avec queue cône Morse et filetage suivant DIN 228-1 forme A.



JIS B 6339

Form
A

$\nearrow \leq 0,003$

G6,3
15.000 min⁻¹

CAD

Bestell-Nr. / Order no. / Référence **90501.0340.011*****

	BT	MK	M	A	D	Lager Stock
01050	BT 40	1	M6	50	25	●
02050	BT 40	2	M10	50	32	●
03070	BT 40	3	M12	70	40	●
04095	BT 40	4	M16	95	48	●

Bestell-Nr. / Order no. / Référence **90501.0340.11A*****

04110*	BT 40	4	M16	110	63	●
--------	-------	---	-----	-----	----	---

Bestell-Nr. / Order no. / Référence **90501.0350.011*****

01045	BT 50	1	M6	45	25	●
02060	BT 50	2	M10	60	32	●
03065	BT 50	3	M12	65	40	●
04070	BT 50	4	M16	70	48	●
05100	BT 50	5	M20	100	63	●

Bestell-Nr. / Order no. / Référence **90501.0350.11A*****

04085*	BT 50	4	M16	85	63	●
05118*	BT 50	5	M20	118	78	●

* Mit Mitnahmeausfräsung nach DIN 2201

* With drive flats according to DIN 2201

* Avec des fraises d'entraînement suivant DIN 2201

Ausführung: JIS B 6339 Form A

Version: JIS B 6339 form A

Version: JIS B 6339 forme A

Lieferumfang: Mit eingebauter Fräseranzugsschraube

Delivery: With built-in tightening bolt

Livraison: Avec vis de serrage montée



i.51

Kombi-Aufsteckfräserdorne DIN 6358

Combi shell mill holders DIN 6358

Porte-fraises à double usage DIN 6358

JIS B 6339



Verwendung:

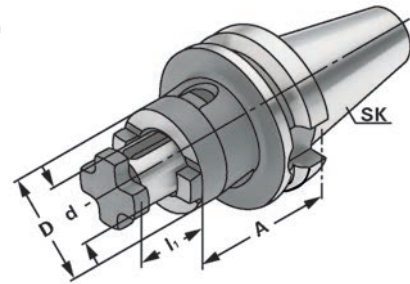
Zur Aufnahme von Walzen-, Walzenstirnfräsern oder Messerköpfen mit Längs- oder Quernut.

Application:

For mounting milling cutters with transverse or longitudinal groove.

Application:

Pour le serrage de fraises à rainure transversale ou à rainure longitudinale.



JIS B 6339



$\nabla \leq 0,005$

G6,3
15.000 min⁻¹

CAD

Bestell-Nr. / Order no. / Référence **90501.0330.05A*****

	BT	d _{h6}	A	l ₁	D	Lager Stock
16045*	BT 30	16	45	17	32	●
22047*	BT 30	22	47	19	40	●
27049*	BT 30	27	49	21	48	●

Bestell-Nr. / Order no. / Référence **90501.0340.005*****

16055	BT 40	16	55	17	32	●
22055	BT 40	22	55	19	40	●
27055	BT 40	27	55	21	48	●
32060	BT 40	32	60	24	58	●
40060	BT 40	40	60	27	70	●
16100	BT 40	16	100	17	32	●
22100	BT 40	22	100	19	40	●
27100	BT 40	27	100	21	48	●
32100	BT 40	32	100	24	58	●
40100	BT 40	40	100	27	70	●
16160	BT 40	16	160	17	32	●
22160	BT 40	22	160	19	40	●
27160	BT 40	27	160	21	48	●
32160	BT 40	32	160	24	58	●
40160	BT 40	40	160	27	70	●

* JIS B 6339 Form AD

* JIS B 6339 form AD

* JIS B 6339 forme AD

Lieferumfang: Mit Fräseranzugsschraube, Mitnehmerring und Passfeder

Delivery: With tightening bolt, driving ring and feather key

Livraison: Avec vis de blocage, bague d'entraînement et clavette



Kombi-Aufsteckfräserdorne DIN 6358

Combi shell mill holders DIN 6358

Porte-fraises à double usage DIN 6358

JIS B 6339



Verwendung:

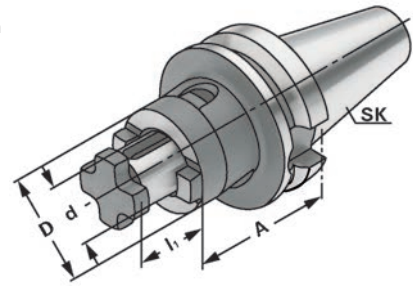
Zur Aufnahme von Walzen-, Walzenstirnfräsern oder Messerköpfen mit Längs- oder Quernut.

Application:

For mounting milling cutters with transverse or longitudinal groove.

Application:

Pour le serrage de fraises à rainure transversale ou à rainure longitudinale.



JIS B 6339



$\nabla \leq 0,005$

G6,3
15.000 min⁻¹

CAD

Bestell-Nr. / Order no. / Référence **90501.0350.005*****

	BT	d _{h6}	A	l ₁	D	Lager Stock
16070	BT 50	16	70	17	32	●
22070	BT 50	22	70	19	40	●
27070	BT 50	27	70	21	48	●
32070	BT 50	32	70	24	58	●
40070	BT 50	40	70	27	70	●
16160	BT 50	16	160	17	32	●
22160	BT 50	22	160	19	40	●
27160	BT 50	27	160	21	48	●
32160	BT 50	32	160	24	58	●
40160	BT 50	40	160	27	70	●

Lieferumfang: Mit Fräseranzugsschraube, Mitnehmerring und Passfeder
Delivery: With tightening bolt, driving ring and feather key
Livraison: Avec vis de blocage, bague d'entraînement et clavette



i.46



i.51



i.62



i.64

Quernut-Aufsteckfräserdorne DIN 6357 mit vergrößerter Anlagefläche und Kühlkanalbohrungen an der Stirnseite

JIS B 6339

Shell mill holders DIN 6357 with enlarged contact face and coolant exit bores on the end face

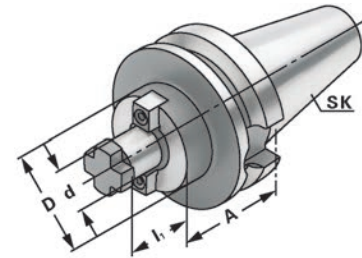
Porte-fraises à trou lisse DIN 6357 avec face de contact élargie et conduits pour l'arrosage frontal



Verwendung:
Zur Aufnahme von Messerköpfen und Fräsern mit Quernut.

Application:
For mounting milling cutters with transversal groove.

Application:
Pour le serrage de fraises à rainure transversale.



JIS B 6339



$\nabla \leq 0,005$

G6,3
15.000 min⁻¹

CAD

Bestell-Nr. / Order no. / Référence 90501.0330.06A***						
	BT	d _{h6}	A	l ₁	D	Lager Stock
16040*	BT 30	16	40	17	38	●
22040*	BT 30	22	40	19	48	●
27040*	BT 30	27	40	21	58	●
32050*	BT 30	32	50	24	78	●
Bestell-Nr. / Order no. / Référence 90501.0340.06A***						
16040*	BT 40	16	40	17	38	●
22040*	BT 40	22	40	19	48	●
27040*	BT 40	27	40	21	58	●
32050*	BT 40	32	50	24	78	●
40050*	BT 40	40	50	27	88	●
Bestell-Nr. / Order no. / Référence 90501.0340.006***						
16040	BT 40	16	40	17	38	●
22040	BT 40	22	40	19	48	●
27040	BT 40	27	40	21	58	●
32050	BT 40	32	50	24	78	●
40050	BT 40	40	50	27	88	●
16100	BT 40	16	100	17	38	●
22100	BT 40	22	100	19	48	●
27100	BT 40	27	100	21	58	●
32100	BT 40	32	100	24	78	●
40100	BT 40	40	100	27	88	●
16160	BT 40	16	160	17	38	●
22160	BT 40	22	160	19	48	●
27160	BT 40	27	160	21	58	●
32160	BT 40	32	160	24	78	●
40160	BT 40	40	160	27	88	●

* JIS B 6339 Form AD

* JIS B 6339 form AD

* JIS B 6339 forme AD

BT 30 ohne Kühlkanalbohrungen an der Stirnseite

BT 30 without coolant exit bores on the end face

BT 30 sans alésages pour l'arrosage frontal

d = 40/d = 60: Für große Planfräser mit vier zusätzlichen Gewindebohrungen nach DIN 2079.
For large diameter face mill cutters with four additional threaded holes according to DIN 2079.
Pour fraises à surfer à grands diamètres avec quatre trous taraudés additionnels suivant DIN 2079.

Lieferumfang: Mit Mitnehmersteinen, Kreuzschraube und Zylinderkopfschraube nach DIN 912 für Fräser mit innerer Kühlmittelzufuhr.
Bei d = 60 nur mit vier Befestigungsschrauben nach DIN 912.

Delivery: With drivers, cross head retaining screw and cylinder head retaining screw for cutters with central coolant.
For d = 60 only with four fixation screws according to DIN 912.

Livraison: Avec tenons, une vis cruciforme et une vis à tête cylindrique suivant DIN 912 pour fraises avec arrosage central.
Pour d = 60 seulement avec quatre vis de fixation suivant DIN 912.



Quernut-Aufsteckfräserdorne DIN 6357 mit vergrößerter Anlagefläche und Kühlkanalbohrungen an der Stirnseite

JIS B 6339

Shell mill holders DIN 6357 with enlarged contact face and coolant exit bores on the end face

Porte-fraises à trou lisse DIN 6357 avec face de contact élargie et conduits pour l'arrosage frontal



Verwendung:

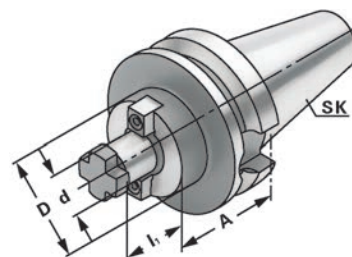
Zur Aufnahme von Messerköpfen und Fräsern mit Quernut.

Application:

For mounting milling cutters with transversal groove.

Application:

Pour le serrage de fraises à rainure transversale.



JIS B 6339



Form AD/B

$\nabla \leq 0,005$

G6,3
15.000 min⁻¹

CAD

Bestell-Nr. / Order no. / Référence **90501.0350.006*****

	BT	dh ₆	A	I ₁	D	Lager Stock
22040	BT 50	22	40	19	48	●
27040	BT 50	27	40	21	58	●
32050	BT 50	32	50	24	78	●
40050	BT 50	40	50	27	88	●
60080	BT 50	60	80	40	129	●
22100	BT 50	22	100	19	48	●
27100	BT 50	27	100	21	58	●
32100	BT 50	32	100	24	78	●
40100	BT 50	40	100	27	88	●
22160	BT 50	22	160	19	48	●
27160	BT 50	27	160	21	58	●
32160	BT 50	32	160	24	78	●
40160	BT 50	40	160	27	88	●
60160	BT 50	60	160	40	129	●
27200	BT 50	27	200	21	58	●
32200	BT 50	32	200	24	78	●
40200	BT 50	40	200	27	88	●
60200	BT 50	60	200	40	129	●

d = 40/d = 60:

Für große Planfräser mit vier zusätzlichen Gewindebohrungen nach DIN 2079.

For large diameter face mill cutters with four additional threaded holes according to DIN 2079.

Pour fraises à surfacer à grands diamètres avec quatre trous taraudés additionnels suivant DIN 2079.

Lieferumfang:

Mit Mitnehmersteinen, Kreuzschraube und Zylinderkopfschraube nach DIN 912 für Fräser mit innerer Kühlmittelzufuhr.

Bei d = 60 nur mit vier Befestigungsschrauben nach DIN 912.

Delivery:

With drivers, cross head retaining screw and cylinder head retaining screw for cutters with central coolant.

For d = 60 only with four fixation screws according to DIN 912.

Livraison:

Avec tenons, une vis cruciforme et une vis à tête cylindrique suivant DIN 912 pour fraises avec arrosage central.

Pour d = 60 seulement avec quatre vis de fixation suivant DIN 912.



CNC-Bohrfutter für Rechts- und Linkslauf

CNC-Drill chucks for clockwise and counter clockwise rotation
Mandrins de perçage CNC pour rotation gauche-droite

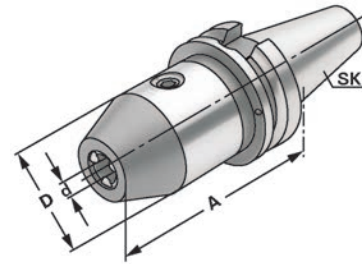
JIS B 6339



Verwendung:
Zur Aufnahme von Werkzeugen mit Zylinderschaft.

Application:
For mounting tools with straight shanks.

Application:
Pour le serrage d'outils avec queue cylindrique.



JIS B 6339



$\nearrow \leq 0,03$

G6,3
15.000 min⁻¹

CAD

i → j.02

Bestell-Nr. / Order no. / Référence 90501.0330.013***					
	BT	d Spannbereich Capacity / Capacité	A	D	Lager Stock
08073	BT 30	0 – 8	73	36	●
13093	BT 30	1,0 – 13	93	50	●
16098	BT 30	2,5 – 16	98	50	●
Bestell-Nr. / Order no. / Référence 90501.0340.013***					
08078	BT 40	0 – 8	78	36	●
13098	BT 40	1,0 – 13	98	50	●
16103	BT 40	2,5 – 16	103	50	●
Bestell-Nr. / Order no. / Référence 90501.0350.013***					
13108	BT 50	1,0 – 13	111	50	●
16110	BT 50	2,5 – 16	113	50	●

Hinweis: Hohe Präzision und Rundlaufgenauigkeit von $\leq 0,03$ mm. Sichere Spannung des Werkzeuges durch mechanische Spannkraftverstärkung. Kein selbständiges Lösen der Spannung während der Bearbeitung bei Links- oder Rechtslauf, sowie bei Spindelstop. Spannen und Lösen mit Sechskantschlüssel.

Note: High precision and accurate concentricity of ≤ 0.03 mm. Secure gripping of the tool through mechanical amplification of the clamping force. No automatic slackening of the clamping force while machining with either clockwise or counter clockwise rotation or on spindle stop. Clamping and releasing effected by means of an Allen wrench.

Observation: Précision élevée et exactitude de circularité de $\leq 0,03$ mm. Serrage sûr de l'outil grâce à l'amplification de la force de serrage. Pas de desserrage intempêtif en cours d'usinage lors de la rotation la gauche ou la droite, de même qu'en cas d'arrêt de la broche. Serrage et desserrage en utilisant un clé sur à fourche.

Lieferumfang: Mit Spannschlüssel
Delivery: With wrench
Livraison: Avec clé de serrage



Gewindeschneid-Schnellwechselfutter mit Längenausgleich auf Druck und Zug

JIS B 6339

Quick change tapping chucks **with** length compensation on compression and expansion

Mandrins de taraudage à changement rapide **avec** compensation longitudinale à la compression et traction



Verwendung:

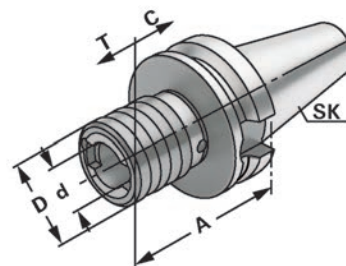
Zur Aufnahme von Schnellwechsel-Einsätzen für Gewindebohrer.

Application:

For the chucking of quick change adaptors for taps.

Application:

Pour le serrage d'adaptateurs porte-tarauds à changement rapide.



JIS B 6339

Form
A

CAD

i → j.02

Bestell-Nr. / Order no. / Référence **90501.0330.014*****

	BT	Spannbereich Capacity / Capacité	Größe Size / Taille	A	D	d	C	T	Lager Stock
14062	BT 30	M3 – M14	1	62	38	19	7	7	●
22095	BT 30	M5 – M22	2	95	54	31	12	12	●

Bestell-Nr. / Order no. / Référence **90501.0340.014*****

14065	BT 40	M3 – M14	1	65	38	19	7	7	●
22093	BT 40	M5 – M22	2	93	54	31	12	12	●
36166	BT 40	M14 – M36	3	166	78	48	20	20	●

Bestell-Nr. / Order no. / Référence **90501.0350.014*****

14100	BT 50	M3 – M14	1	100	38	19	7	7	●
22100	BT 50	M5 – M22	2	100	54	31	12	12	●
36142	BT 50	M14 – M36	3	142	78	48	17,5	17,5	●

Hinweis: Für Bearbeitungszentren ohne Synchronspindel.
Note: For machining centres without synchronous spindle.
Observation: Pour centres d'usinage sans broche synchrone.



i.48



i.54



i.55



i.59

Gewindeschneid-Schnellwechselfutter ohne Längenausgleich auf Druck und Zug

JIS B 6339

Quick change tapping chucks **without** length compensation on compression and expansion

Mandrins de taraudage à changement rapide **sans** compensation longitudinale à la compression et traction



Verwendung:

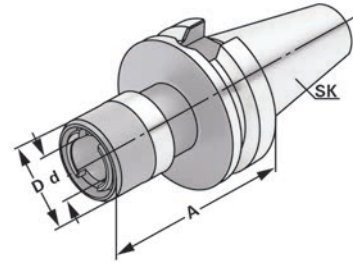
Zur Aufnahme von Schnellwechsel-Einsätzen für Gewindebohrer.

Application:

For the chucking of quick change adaptors for taps.

Application:

Pour le serrage d'adaptateurs porte-tarands à changement rapide.



JIS B 6339



CAD



Bestell-Nr. / Order no. / Référence **90501.0330.015*****

	BT	Spannbereich Capacity / Capacité	Größe Size / Taille	A	D	d	Lager Stock
14066	BT 30	M3 – M14	1	66	38	19	●
22080	BT 30	M5 – M22	2	80	54	31	●

Bestell-Nr. / Order no. / Référence **90501.0340.015*****

14072	BT 40	M3 – M14	1	72	38	19	●
22093	BT 40	M5 – M22	2	93	54	31	●
36130	BT 40	M14 – M36	3	130	78	48	●

Bestell-Nr. / Order no. / Référence **90501.0350.015*****

14080	BT 50	M3 – M14	1	80	38	19	●
22095	BT 50	M5 – M22	2	95	54	31	●
36142	BT 50	M14 – M36	3	142	78	48	●

Hinweis: Für Bearbeitungszentren mit Synchronspindel.
Note: For machining centres with synchronous spindle.
Observation: Pour centres d'usinage avec broche synchrone.



Gewindeschneidfutter für Synchronisation für Spannzangen DIN 6499 (ISO 15488) System ER

JIS B 6339

Tapping chucks for synchronisation for collets DIN 6499 (ISO 15488) ER-system

Mandrins de taraudage pour synchronisation pour pinces DIN 6499 (ISO 15488) système ER



Verwendung:

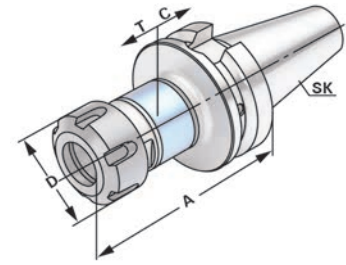
Für Bearbeitungszentren mit Synchronspindel.

Application:

For machining centres with synchronous spindle.

Application:

Pour centres d'usinage avec broche synchrone.



JIS B 6339



Form
AD/B

G6,3
15.000 min⁻¹

CAD



Bestell-Nr. / Order no. / Référence **90501.0340.016*****

	BT	Spannbereich Capacity / Capacité	A	D	T	C	Lager Stock
12079	BT 40	M3 – M12 (ER 16)	79	28	0,5	0,5	●
16085	BT 40	M3 – M16 (ER 20)	85	34	0,5	0,5	●
20089	BT 40	M3 – M20 (ER 25)	89	42	0,5	0,5	●
27110	BT 40	M3 – M27 (ER 32)	110	50	0,5	0,5	●
33115	BT 40	M3 – M33 (ER 40)	115	63	0,5	0,5	●

Bestell-Nr. / Order no. / Référence **90501.0350.016*****

12095	BT 50	M3 – M12 (ER 16)	95	28	0,5	0,5	●
16100	BT 50	M3 – M16 (ER 20)	100	34	0,5	0,5	●
20110	BT 50	M3 – M20 (ER 25)	110	42	0,5	0,5	●
27120	BT 50	M3 – M27 (ER 32)	120	50	0,5	0,5	●
33120	BT 50	M3 – M33 (ER 40)	120	63	0,5	0,5	●

Hinweis:

- Synchro-Gewindeschneidfutter kompensieren Synchronisationsfehler.
- Minimallängenausgleich in Druck- und Zugrichtung zwischen Synchronspindel und Gewindebohrer reduziert zu hohe Gewindeflankenreibungskräfte.
- Reduziert eventuelle Axialkrafterhöhung während des Schneidzyklus auf ein Minimum.
- Geeignet für Innenkühlung.
- Kühlmitteldruck max. 100 bar.

Note:

- *Synchro tapping chucks compensate synchronisation errors.*
- *Minimal length compensation on compression and expansion balances very small pitch differences between synchro spindle and tap, which can cause high frictional forces on the thread flanks.*
- *A possible increase of axial force during the tapping process is reduced to a minimum.*
- *Suitable for internal coolant.*
- *Coolant pressure up to max. 100 bar.*

Observation:

- Mandrins de taraudage version „synchro“ compensent les erreurs éventuelles de synchronisation.
- Compensation longitudinale minimale à la compression et traction entre la broche synchronisée et le taraud réduit la friction au niveau des flancs de filets.
- Réduit au minimum les efforts éventuelles axiaux lors du cycle de taraudage.
- Approprié pour la lubrification centrale.
- Pression de lubrification max. 100 bar.

Lieferumfang:

Mit gewuchteter Spannmutter

Delivery:

With balanced clamping nut

Livraison:

Avec écrou de serrage équilibré



Hydro-Dehnspannfutter

Hydraulic expansion chucks

Mandrins expansibles hydrauliques

JIS B 6339



Verwendung:

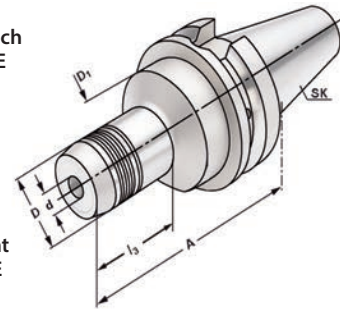
Zur Aufnahme von Werkzeugen mit Zylinderschaft nach DIN 1835 Form A+B+E und DIN 6535 Form HA+HB+HE (größer Ø 20 mm nur mit Reduzierung).

Application:

For mounting straight-shank tools acc. DIN 1835 form A+B+E and DIN 6535 form HA+HB+HE (larger than dia. 20 mm only with reduction sleeve).

Application:

Pour le serrage d'outils avec queue cylindrique suivant DIN 1835 forme A+B+E et DIN 6535 forme HA+HB+HE (à partir de dia. 20 mm seulement avec réduction).



JIS B 6339 Form AD/B $\nabla \leq 0,003$ G6,3 15.000 min⁻¹ CAD

i → j.02

Bestell-Nr. / Order no. / Référence 90501.0330.08A***									
	BT	d	A	D	D ₁	l ₁	l ₂	l ₃	Lager Stock
06060*	BT 30	6	60	26	45	37	10	33	●
08064*	BT 30	8	64	28	45	37	10	29	●
10064*	BT 30	10	64	30	45	42	10	37	●
12072*	BT 30	12	72	32	45	47	10	43	●
14070*	BT 30	14	70	34	45	47	10	45	●
16090*	BT 30	16	90	38	45	52	10	47	●
18090*	BT 30	18	90	40	45	52	10	68	●
20090*	BT 30	20	90	42	45	52	10	68	●
Bestell-Nr. / Order no. / Référence 90501.0340.008***									
06090	BT 40	6	90	26	50	37	10	43	●
08090	BT 40	8	90	28	50	37	10	43,5	●
10090	BT 40	10	90	30	50	42	10	44	●
12090	BT 40	12	90	32	50	47	10	44,5	●
14090	BT 40	14	90	34	50	47	10	47,5	●
16090	BT 40	16	90	38	50	52	10	47,5	●
18090	BT 40	18	90	40	50	52	10	47,5	●
20090	BT 40	20	90	42	50	52	10	47,5	●
25090	BT 40	25	90	50	63	58	10	51	●
32110	BT 40	32	110	60	60	62	10	81,5	●
06150	BT 40	6	150	26	50	102	10	102	●
08150	BT 40	8	150	28	50	103	10	103	●
10150	BT 40	10	150	30	50	104	10	104	●
12150	BT 40	12	150	32	50	105	10	105	●
14150	BT 40	14	150	34	50	105	10	105	●
16150	BT 40	16	150	38	50	106	10	106	●
18150	BT 40	18	150	40	50	107	10	107	●
20150	BT 40	20	150	42	50	108	10	108	●
25150	BT 40	25	150	50	50	123	10	123	●
32150	BT 40	32	150	60	50	123	10	123	●

* JIS B 6339 Form AD
 * JIS B 6339 form AD
 * JIS B 6339 forme AD

Lieferumfang: Mit Spanschlüssel
Delivery: With wrench
Livraison: Avec clé de serrage

l₁ = max. Einstecktiefe
 l₁ = max. clamping depth
 l₁ = max. profondeur d'insertion

l₂ = max. Verstellweg
 l₂ = max. length adjustment range
 l₂ = max. course de réglage



Hydro-Dehnspannfutter

Hydraulic expansion chucks

Mandrins expansibles hydrauliques

JIS B 6339



Verwendung:

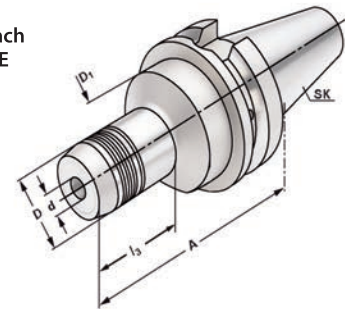
Zur Aufnahme von Werkzeugen mit Zylinderschaft nach DIN 1835 Form A+B+E und DIN 6535 Form HA+HB+HE (größer Ø 20 mm nur mit Reduzierung).

Application:

For mounting straight-shank tools acc. DIN 1835 form A+B+E and DIN 6535 form HA+HB+HE (larger than dia. 20 mm only with reduction sleeve).

Application:

Pour le serrage d'outils avec queue cylindrique suivant DIN 1835 forme A+B+E et DIN 6535 forme HA+HB+HE (à partir de dia. 20 mm seulement avec réduction).



JIS B 6339



$\nabla \leq 0,003$

G6,3
15.000 min⁻¹

CAD

i → j.02

Bestell-Nr. / Order no. / Référence **90501.0340.008*****

	BT	d	A	D	D ₁	l ₁	l ₂	l ₃	Lager Stock
06200	BT 40	6	200	26	50	152	10	152	●
08200	BT 40	8	200	28	50	153	10	153	●
10200	BT 40	10	200	30	50	154	10	154	●
12200	BT 40	12	200	32	50	155	10	155	●
14200	BT 40	14	200	34	50	155	10	155	●
16200	BT 40	16	200	38	50	156	10	156	●
18200	BT 40	18	200	40	50	157	10	157	●
20200	BT 40	20	200	42	50	158	10	158	●
25200	BT 40	25	200	50	50	173	10	173	●
32200	BT 40	32	200	60	50	173	10	173	●

Bestell-Nr. / Order no. / Référence **90501.0350.008*****

06110	BT 50	6	110	26	80	37	10	43	●
08110	BT 50	8	110	28	80	37	10	43,5	●
10110	BT 50	10	110	30	80	42	10	44	●
12110	BT 50	12	110	32	80	47	10	42	●
14110	BT 50	14	110	34	80	47	10	42	●
16110	BT 50	16	110	38	80	52	10	45	●
18110	BT 50	18	110	40	80	52	10	45	●
20110	BT 50	20	110	42	80	52	10	47,5	●
25110	BT 50	25	110	50	80	58	10	47,5	●
32110	BT 50	32	110	60	80	62	10	47,5	●

Lieferumfang: Mit Spanschlüssel

Delivery: With wrench

Livraison: Avec clé de serrage

l₁ = max. Einstecktiefe

l₁ = max. clamping depth

l₁ = max. profondeur d'insertion

l₂ = max. Verstellweg

l₂ = max. length adjustment range

l₂ = max. course de réglage



Schrumpffutter zum Spannen von HM und HSS Werkzeugschäften

JIS B 6339

Shrink chucks for mounting of solid carbide and HSS-tool shanks

Mandrins de frettage pour le serrage de queues d'outils carbures de type HM et HSS



Verwendung:

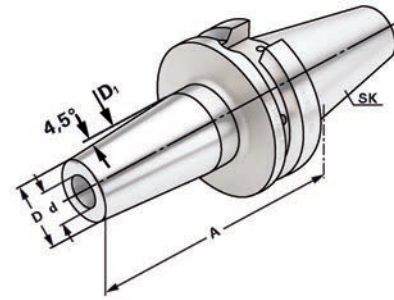
Zur Aufnahme von Werkzeugen mit Zylinderschaft.

Application:

For mounting straight-shank tools.

Application:

Pour le serrage d'outils avec queue cylindrique.



JIS B 6339



$\nabla \leq 0,003$

G6,3
15.000 min⁻¹

CAD

Bestell-Nr./Order no./Référence **90501.0330.17A*****

	BT	d	A	D	D ₁	l ₁	l ₂	Lager Stock
03080*	BT 30	3	80	11	15	10	–	●
04080*	BT 30	4	80	14	22	20	5	●
05080*	BT 30	5	80	16	22	20	5	●
06080*	BT 30	6	80	21	27	36	10	●
08080*	BT 30	8	80	21	27	36	10	●
10090*	BT 30	10	90	24	32	42	10	●
12090*	BT 30	12	90	24	32	47	10	●
14090*	BT 30	14	90	27	34	47	10	●
16090*	BT 30	16	90	27	34	50	10	●
18090*	BT 30	18	90	33	42	50	10	●
20090*	BT 30	20	90	33	42	52	10	●
25100*	BT30	25	100	44	53	58	10	●

Bestell-Nr./Order no./Référence **90501.0340.017*****

03080	BT 40	3	80	11	15	10	–	●
04080	BT 40	4	80	14	22	20	5	●
05080	BT 40	5	80	16	22	20	5	●
06090	BT 40	6	90	21	27	36	10	●
08090	BT 40	8	90	21	27	36	10	●
10090	BT 40	10	90	24	32	41	10	●
12090	BT 40	12	90	24	32	47	10	●
14090	BT 40	14	90	27	34	47	10	●
16090	BT 40	16	90	27	34	50	10	●
18090	BT 40	18	90	33	42	50	10	●
20090	BT 40	20	90	33	42	52	10	●
25100	BT 40	25	100	44	53	58	10	●
32100	BT 40	32	100	44	53	58	10	●

* JIS B 6339 Form AD

* JIS B 6339 form AD

* JIS B 6339 forme AD

Für Ø 3, 4 und 5 mm nur Hartmetallschäfte verwenden!

For Ø 3, 4 and 5 mm only solid carbide tool shanks must be used!

Pour Ø 3, 4 et 5 mm il faut seulement utiliser de queues d'outils carbures de type HM!

Hinweis:

Aufnahme für Induktiv-, Kontakt- und Heißluftschumpfgeräte geeignet.
Schafttoleranz bei Ø 3, 4 und 5 mm = h₄, bei Ø 6–Ø 32 mm = h₆

Note:

Toolholders suitable for induction-, contact- and hot air shrink units.
Ø 3, 4, 5 with h₄-tolerance and Ø 6–Ø 32 with h₆-tolerance

Observation:

Porte-outils convenables pour machines à fretter par induction-, par contact-, ou par air chaud.
Ø 3, 4, 5 avec h₄-tolerance et Ø 6–Ø 32 avec h₆-tolerance

l₁ = max. Einstecktiefe

l₁ = max. clamping depth

l₁ = max. profondeur d'insertion

l₂ = max. Verstellweg

l₂ = max. length adjustment range

l₂ = max. course de réglage



Schrumpffutter zum Spannen von HM und HSS Werkzeugschäften

JIS B 6339

Shrink chucks for mounting of solid carbide and HSS-tool shanks

Mandrins de frettage pour le serrage de queues d'outils carbures de type HM et HSS



Verwendung:

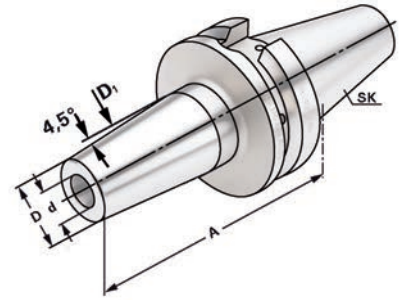
Zur Aufnahme von Werkzeugen mit Zylinderschaft.

Application:

For mounting straight-shank tools.

Application:

Pour le serrage d'outils avec queue cylindrique.



JIS B 6339



$\nabla \leq 0,003$

G6,3
15.000 min⁻¹

CAD

Bestell-Nr. / Order no. / Référence **90501.0340.017*****

	BT	d	A	D	D ₁	l ₁	l ₂	Lager Stock
06120	BT 40	6	120	21	27	36	10	●
08120	BT 40	8	120	21	27	36	10	●
10120	BT 40	10	120	24	32	41	10	●
12120	BT 40	12	120	24	32	47	10	●
14120	BT 40	14	120	27	34	47	10	●
16120	BT 40	16	120	27	34	50	10	●
18120	BT 40	18	120	33	42	50	10	●
20120	BT 40	20	120	33	42	52	10	●
25120	BT 40	25	120	44	53	58	10	●
06160	BT 40	6	160	21	27	36	10	●
08160	BT 40	8	160	21	27	36	10	●
10160	BT 40	10	160	24	32	42	10	●
12160	BT 40	12	160	24	32	47	10	●
14160	BT 40	14	160	27	34	47	10	●
16160	BT 40	16	160	27	34	50	10	●
18160	BT 40	18	160	33	42	50	10	●
20160	BT 40	20	160	33	42	52	10	●
25160	BT 40	25	160	44	53	58	10	●
32160	BT 40	32	160	44	62	58	10	●

Hinweis: Aufnahme für Induktiv-, Kontakt- und Heißluftschumpfergeräte geeignet. Schafttoleranz bei $\varnothing 6 - \varnothing 32 \text{ mm} = h_6$

Note: Toolholders suitable for induction-, contact- and hot air shrink units. $\varnothing 6 - \varnothing 32$ with h_6 -tolerance

Observation: Porte-outils convenables pour machines à fretter par induction-, par contact-, ou par air chaud. $\varnothing 6 - \varnothing 32$ avec h_6 -tolerance

l₁ = max. Einstecktiefe

l₁ = max. clamping depth

l₁ = max. profondeur d'insertion

l₂ = max. Verstellweg

l₂ = max. length adjustment range

l₂ = max. course de réglage



i.51

Schrumpffutter zum Spannen von HM und HSS Werkzeugschäften

JIS B 6339

Shrink chucks for mounting of solid carbide and HSS-tool shanks

Mandrins de frettage pour le serrage de queues d'outils carbures de type HM et HSS



Verwendung:

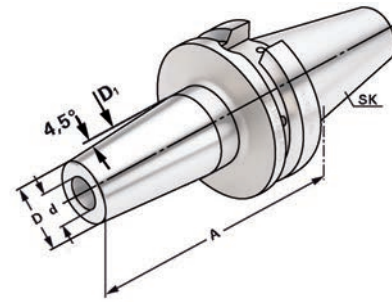
Zur Aufnahme von Werkzeugen mit Zylinderschaft.

Application:

For mounting straight-shank tools.

Application:

Pour le serrage d'outils avec queue cylindrique.



JIS B 6339



$\nabla \leq 0,003$

G6,3
15.000 min⁻¹

CAD

Bestell-Nr. / Order no. / Référence **90501.0350.017*****

	BT	d	A	D	D ₁	l ₁	l ₂	Lager Stock
04100	BT 50	4	100	14	22	20	5	●
05100	BT 50	5	100	16	22	20	5	●
06100	BT 50	6	100	21	27	36	10	●
08100	BT 50	8	100	21	27	36	10	●
10100	BT 50	10	100	24	32	41	10	●
12100	BT 50	12	100	24	32	47	10	●
14100	BT 50	14	100	27	34	47	10	●
16100	BT 50	16	100	27	34	50	10	●
18110	BT 50	18	110	33	42	50	10	●
20110	BT 50	20	110	33	42	52	10	●
25120	BT 50	25	120	44	53	58	10	●
32120	BT 50	32	120	44	53	62	10	●
06160	BT 50	6	160	21	27	36	10	●
08160	BT 50	8	160	21	27	36	10	●
10160	BT 50	10	160	24	32	41	10	●
12160	BT 50	12	160	24	32	47	10	●
14160	BT 50	14	160	27	34	47	10	●
16160	BT 50	16	160	27	34	50	10	●
18160	BT 50	18	160	33	42	50	10	●
20160	BT 50	20	160	33	42	52	10	●
25160	BT 50	25	160	44	53	58	10	●
32160	BT 50	32	160	44	53	62	10	●

Für Ø 3, 4 und 5 mm nur Hartmetallschäfte verwenden!

For Ø 3, 4 and 5 mm only solid carbide tool shanks must be used!

Pour Ø 3, 4 et 5 mm il faut seulement utiliser de queues d'outils carbures de type HM!

Hinweis:

Aufnahme für Induktiv-, Kontakt- und Heißluftschumpfgeräte geeignet.
Schafttoleranz bei Ø 3, 4 und 5 mm = h₄, bei Ø 6–Ø 32 mm = h₆

Note:

Toolholders suitable for induction-, contact- and hot air shrink units.
Ø 3, 4, 5 with h₄-tolerance and Ø 6–Ø 32 with h₆-tolerance

Observation:

Porte-outils convenables pour machines à fretter par induction-,
par contact-, ou par air chaud.
Ø 3, 4, 5 avec h₄-tolerance et Ø 6–Ø 32 avec h₆-tolerance

l₁ = max. Einstecktiefe

l₁ = max. clamping depth

l₁ = max. profondeur d'insertion

l₂ = max. Verstellweg

l₂ = max. length adjustment range

l₂ = max. course de réglage



Schrumpffutter zum Spannen von HM und HSS Werkzeugschäften

JIS B 6339

Shrink chucks for mounting of solid carbide and HSS-tool shanks

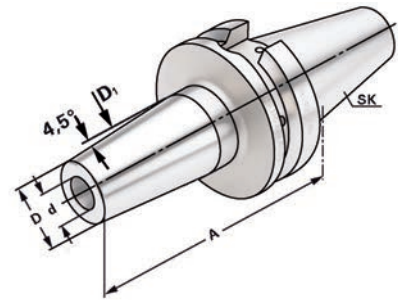
Mandrins de frettage pour le serrage de queues d'outils carbures de type HM et HSS



Verwendung:
Zur Aufnahme von Werkzeugen mit
Zylinderschaft.

Application:
For mounting straight-shank tools.

Application:
Pour le serrage d'outils avec queue
cylindrique.



JIS B 6339



$\nabla \leq 0,003$

G6,3
15.000 min⁻¹

CAD

Bestell-Nr. / Order no. / Référence **90501.0350.017*****

	BT	d	A	D	D ₁	l ₁	l ₂	Lager Stock
06200	BT 50	6	200	21	27	36	10	●
08200	BT 50	8	200	21	27	36	10	●
10200	BT 50	10	200	24	32	41	10	●
12200	BT 50	12	200	24	32	47	10	●
14200	BT 50	14	200	27	34	47	10	●
16200	BT 50	16	200	27	34	50	10	●
18200	BT 50	18	200	33	42	50	10	●
20200	BT 50	20	200	33	42	52	10	●
25200	BT 50	25	200	44	53	58	10	●

Hinweis: Aufnahme für Induktiv-, Kontakt- und Heißluftschumpfgeräte geeignet.
Schafttoleranz bei $\varnothing 6 - \varnothing 32 \text{ mm} = h_6$

Note: Toolholders suitable for induction-, contact- and hot air shrink units.
 $\varnothing 6 - \varnothing 32$ with h_6 -tolerance

Observation: Porte-outils convenables pour machines à fretter par induction-,
par contact-, ou par air chaud.
 $\varnothing 6 - \varnothing 32$ avec h_6 -tolerance

l₁ = max. Einstecktiefe

l₁ = max. clamping depth

l₁ = max. profondeur d'insertion

l₂ = max. Verstellweg

l₂ = max. length adjustment range

l₂ = max. course de réglage



i.51

Schrumpffutter mit Kühlkanälen zum Spannen von HM und HSS Werkzeugschäften

JIS B 6339

Shrink chucks with cooling channels for mounting of solid carbide and HSS-tool shanks

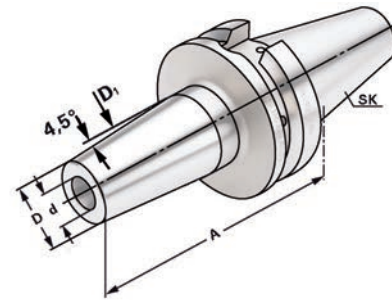
Mandrins de frettage avec canaux d'arrosage pour le serrage de queues d'outils carbures de type HM et HSS



Verwendung:
Zur Aufnahme von Werkzeugen mit Zylinderschaft.

Application:
For mounting straight-shank tools.

Application:
Pour le serrage d'outils avec queue cylindrique.



JIS B 6339



$\nabla \leq 0,003$

G6,3
15.000 min⁻¹

CAD

Bestell-Nr./Order no./Référence **90501.0340.018*****

	BT	d	A	D	D ₁	l ₁	l ₂	Lager Stock
06090	BT 40	6	90	21	27	36	10	●
08090	BT 40	8	90	21	27	36	10	●
10090	BT 40	10	90	24	32	41	10	●
12090	BT 40	12	90	24	32	47	10	●
14090	BT 40	14	90	27	34	47	10	●
16090	BT 40	16	90	27	34	50	10	●
18090	BT 40	18	90	33	42	50	10	●
20090	BT 40	20	90	33	42	52	10	●
25100	BT 40	25	100	44	53	58	10	●

Bestell-Nr./Order no./Référence **90501.0350.018*****

06100	BT 50	6	100	21	27	36	10	●
08100	BT 50	8	100	21	27	36	10	●
10100	BT 50	10	100	24	32	41	10	●
12100	BT 50	12	100	24	32	47	10	●
14100	BT 50	14	100	27	34	47	10	●
16100	BT 50	16	100	27	34	50	10	●
18110	BT 50	18	110	33	42	50	10	●
20110	BT 50	20	110	33	42	52	10	●

Hinweis: Aufnahme für Induktiv-, Kontakt- und Heißluftschrimpgeräte geeignet.
Schafttoleranz bei $\varnothing 6 - \varnothing 32 \text{ mm} = h_6$

Note: Toolholders suitable for induction-, contact- and hot air shrink units.
 $\varnothing 6 - \varnothing 32$ with h_6 -tolerance

Observation: Porte-outils convenables pour machines à fretter par induction-, par contact-, ou par air chaud.
 $\varnothing 6 - \varnothing 32$ avec h_6 -tolerance

l₁ = max. Einstecktiefe

l₁ = max. clamping depth

l₁ = max. profondeur d'insertion

l₂ = max. Verstellweg

l₂ = max. length adjustment range

l₂ = max. course de réglage



Fräseraufnahmen für Einschraubfräser

Milling arbors for screw-in cutters

Porte-fraises pour fraises à queue filetée

JIS B 6339



Verwendung:

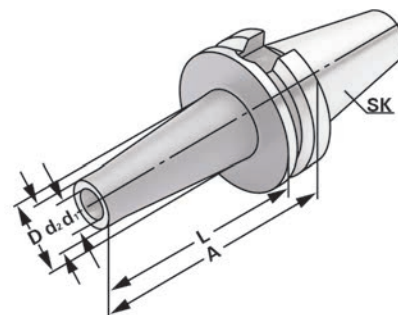
Zur Aufnahme von Einschraubfräser mit Gewinde.

Application:

For mounting screw-in cutters with thread.

Application:

Pour le serrage de fraises à queue filetée.



DIN 69871



$\nearrow \leq 0,003$

G6,3
15.000 min⁻¹

Bestell-Nr. / Order no. / Référence **90501.0340.009*****

	BT	M	d ₁ ^{H4}	d ₂	D	A	L	Lager Stock
06052	BT 40	6	6,5	10	13	52	25	●
06077	BT 40	6	6,5	10	20	77	50	●
06102	BT 40	6	6,5	10	23	102	75	●
08052	BT 40	8	8,5	13	15	52	25	●
08077	BT 40	8	8,5	13	23	77	50	●
08102	BT 40	8	8,5	13	23	102	75	●
08127	BT 40	8	8,5	13	25	127	100	●
10052	BT 40	10	11	18	20	52	25	●
10077	BT 40	10	11	18	23	77	50	●
10127	BT 40	10	11	18	32	127	100	●
12052	BT 40	12	13	21	24	52	25	●
12102	BT 40	12	11	21	31	102	75	●
12152	BT 40	12	11	21	36	152	125	●
16052	BT 40	16	17	29	29	52	25	●
16102	BT 40	16	17	29	34	102	75	●
16152	BT 40	16	17	29	40	152	125	●

Bestell-Nr. / Order no. / Référence **90501.0350.009*****

08088	BT 50	8	8,5	13	23	88	50	●
08138	BT 50	8	8,5	13	25	138	100	●
08188	BT 50	8	8,5	13	30	188	150	●
10088	BT 50	10	10,5	18	23	88	50	●
10138	BT 50	10	10,5	18	32	138	100	●
10188	BT 50	10	10,5	18	37	188	150	●
12088	BT 50	12	12,5	21	24	88	50	●
12138	BT 50	12	12,5	21	33	138	100	●
12188	BT 50	12	12,5	21	40	188	150	●
16088	BT 50	16	17	29	34	88	50	●
16138	BT 50	16	17	29	36	138	100	●
16188	BT 50	16	17	29	43	188	150	●



i.51

Werkzeugaufnahmen DIN 2080

Toolholders
DIN 2080

Porte-outils
DIN 2080

C



Werkzeugaufnahmen DIN 2080

Toolholders DIN 2080

Porte-outils DIN 2080

DIN 2080

Vorgewuchtet

Pre-balanced

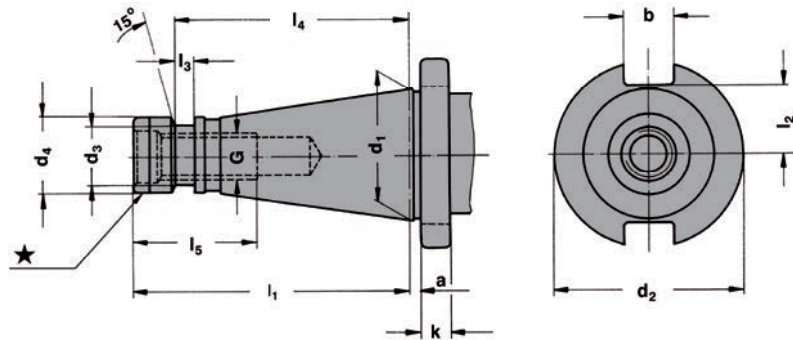
Pré-équilibré

G 6,3 15.000 min⁻¹

G 2,5 Feinwuchten gegen Aufpreis

G 2.5 Fine balancing at extra charge

G 2,5 Equilibrage fin contre un supplément



★ Mit Kunststoff-Kantenschutzring

★ With plastic protection ring

★ Avec bague de protection en plastique

NT	d ₁	a	b	k	G	d ₂	d ₃	d ₄	l ₁	l ₂	l ₃	l ₄	l ₅
30	31,75	1,6	16,1	8	M12	50,0	–	17,2	68,4	16,2	–	–	24,0
40 ★	44,45	1,6	16,1	10	M16	63,0	21,1	25,0	93,4	22,5	7,0	82,0	32,0
50 ★	69,85	3,2	25,7	12	M24	97,5	32,0	39,2	126,8	35,3	13,0	115,0	47,0

Werkstoff: Legierter Einsatzstahl mit einer Zugfestigkeit im Kern von min. 1200 N/mm². Einsatzgehärtet HRC 60 ± 2 (HV 700 ± 50), Härtetiefe 0,8 mm ± 0,2 mm, brüniert und präzisionsgeschliffen.

Genauigkeit: Kegelwinkel – Toleranzqualität < AT 3 nach DIN 7187 und DIN 2080.

Material: Alloyed case-hardened steel, tensile core strength of min. 1200 N/mm². Case hardened HRC 60 ± 2 (HV 700 ± 50), hardening depth 0.8 mm ± 0.2 mm, black-finished and precisely grinded.

Accuracy: Quality of taper < AT 3 according to DIN 7187 and DIN 2080.

Matière: Acier de cémentation allié. Résistance à la traction dans le noyau de min 1200 N/mm². Cémentation à HRC 60 ± 2 (HV 700 ± 50), profondeur de cémentation 0,8 mm ± 0,2 mm, bruni et rectifié précisément.

Précision: Qualité du cône < AT 3 selon DIN 7187 et DIN 2080.

Spannfutter für Spannzangen DIN 6499 (ISO 15488) System ER

Collet chucks for collets DIN 6499 (ISO 15488) ER-system

Mandrins à pinces pour pinces DIN 6499 (ISO 15488) système ER

DIN 2080



Verwendung:

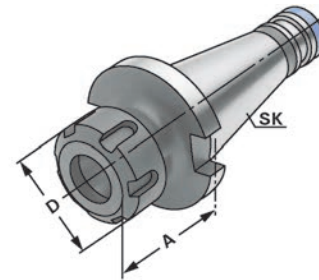
Zur Aufnahme von Werkzeugen mit Zylinderschaft in Spannzangen.

Application:

For mounting straight-shank tools in collets.

Application:

Pour le serrage d'outils avec queue cylindrique dans des pinces de serrage.



DIN 2080	$\nabla \leq 0,003$	G6,3 15.000 min ⁻¹	CAD
----------	---------------------	----------------------------------	-----



Bestell-Nr. / Order no. / Référence 90501.0230.001***					
	NT	Spannbereich Capacity / Capacité	A	D	Lager Stock
16050	NT 30	2 – 16 (ER 25)	50	42	●
20050	NT 30	2 – 20 (ER 32)	50	50	●
Bestell-Nr. / Order no. / Référence 90501.0240.001***					
16050	NT 40	2 – 16 (ER 25)	50	42	●
20050	NT 40	2 – 20 (ER 32)	50	50	●
26080	NT 40	3 – 26 (ER 40)	80	63	●
Bestell-Nr. / Order no. / Référence 90501.0250.001***					
20063	NT 50	2 – 20 (ER 32)	63	50	●
26063	NT 50	3 – 26 (ER 40)	63	63	●

Lieferumfang: Mit gewuchteter Spannmutter
Delivery: With balanced clamping nut
Livraison: Avec écrou de serrage équilibré



Fräseraufnahmen DIN 6359 für Zylinderschäfte DIN 1835-B

End mill holders DIN 6359 for end mills DIN 1835-B

Porte-fraises DIN 6359 pour queues cylindriques DIN 1835-B

DIN 2080



Verwendung:

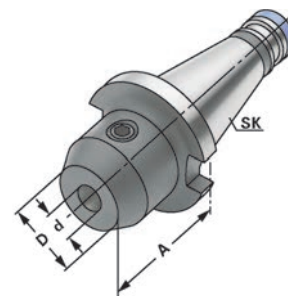
Zum Spannen von zylindrischen Werkzeugschäften mit seitlicher Spannfläche nach DIN 1835 Form B (Weldon).

Application:

For mounting straight-shank tools with flat according to DIN 1835 form B (Weldon).

Application:

Pour le serrage d'outils avec queue cylindrique et avec méplat suivant DIN 1835 forme B (Weldon).



DIN 2080

$\nabla \leq 0,003$

G6,3
15.000 min⁻¹

CAD

i → j.02

Bestell-Nr. / Order no. / Référence **90501.0230.002*****

	NT	d ^{H4}	A	D	Lager Stock
06040	NT 30	6	40	25	●
08040	NT 30	8	40	28	●
10040	NT 30	10	40	35	●
12040	NT 30	12	40	42	●
14050	NT 30	14	50	44	●
16050	NT 30	16	50	48	●
18050	NT 30	18	50	50	●
20063	NT 30	20	63	52	●

Bestell-Nr. / Order no. / Référence **90501.0240.002*****

06050	NT 40	6	50	25	●
08050	NT 40	8	50	28	●
10050	NT 40	10	50	35	●
12050	NT 40	12	50	42	●
14050	NT 40	14	50	44	●
16063	NT 40	16	63	48	●
18063	NT 40	18	63	50	●
20063	NT 40	20	63	52	●
25080	NT 40	25	80	65	●
32080	NT 40	32	80	72	●
40090	NT 40	40	90	80	●

Hinweis:

Ab d = 25 mit zwei Spannschrauben

Note:

From d = 25 on two clamping screws

Observation:

A partir de d = 25 avec deux vis de serrage

Lieferumfang:

Mit Spannschraube

Delivery:

With clamping screw

Livraison:

Avec vis de serrage

Fräseraufnahmen DIN 6359 für Zylinderschäfte DIN 1835-B

End mill holders DIN 6359 for end mills DIN 1835-B

Porte-fraises DIN 6359 pour queues cylindriques DIN 1835-B

DIN 2080



Verwendung:

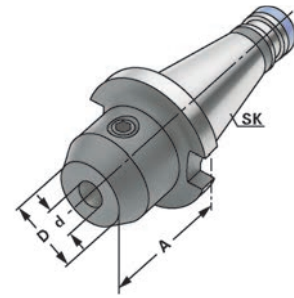
Zum Spannen von zylindrischen Werkzeugschäften mit seitlicher Spannfläche nach DIN 1835 Form B (Weldon).

Application:

For mounting straight-shank tools with flat according to DIN 1835 form B (Weldon).

Application:

Pour le serrage d'outils avec queue cylindrique et avec méplat suivant DIN 1835 forme B (Weldon).



DIN 2080

$\nabla \leq 0,003$

G6,3
15.000 min⁻¹

CAD

i → j.02



Bestell-Nr./Order no./Référence **90501.0250.002*****

	NT	d ^{H4}	A	D	Lager Stock
06063	NT 50	6	63	25	●
08063	NT 50	8	63	28	●
10063	NT 50	10	63	35	●
12063	NT 50	12	63	42	●
14063	NT 50	14	63	44	●
16063	NT 50	16	63	48	●
18063	NT 50	18	63	50	●
20063	NT 50	20	63	52	●
25080	NT 50	25	80	65	●
32080	NT 50	32	80	72	●
40090	NT 50	40	90	80	●

Hinweis: Ab d = 25 mit zwei Spannschrauben

Note: From d = 25 on two clamping screws

Observation: A partir de d = 25 avec deux vis de serrage

Lieferumfang: Mit Spannschraube

Delivery: With clamping screw

Livraison: Avec vis de serrage

Zwischenhülsen für MK mit Austreibblappen DIN 6383

Adaptor sleeves for MT with tang DIN 6383

Douilles de réduction pour CM à tenon DIN 6383

DIN 2080



Verwendung:

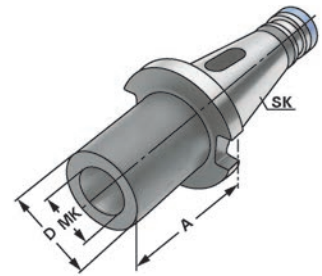
Zur Aufnahme von Werkzeugen mit Morsekegelschaft und Austreibblappen nach DIN 228-1 Form B.

Application:

For mounting tools with Morse taper shank and tang according to DIN 228-1 form B.

Application:

Pour le serrage d'outils avec queue cône Morse et tenon suivant DIN 228-1 forme B.



DIN 2080

$\nabla \leq 0,005$

G6,3
15.000 min⁻¹

CAD

Bestell-Nr. / Order no. / Référence **90501.0230.010*****

	NT	MK	A	D	Lager Stock
01050	NT 30	1	50	25	●
02050	NT 30	2	50	32	●
03075	NT 30	3	75	40	●

Bestell-Nr. / Order no. / Référence **90501.0240.010*****

01050	NT 40	1	50	25	●
02050	NT 40	2	50	32	●
03065	NT 40	3	65	40	●
04095	NT 40	4	95	48	●

Bestell-Nr. / Order no. / Référence **90501.0250.010*****

01045	NT 50	1	45	25	●
02060	NT 50	2	60	32	●
03065	NT 50	3	65	40	●
04070	NT 50	4	70	48	●
05105	NT 50	5	105	63	●



i.75

Zwischenhülsen für MK mit Anzugsgewinde DIN 6364

Adaptor sleeves for MT with drawbar thread DIN 6364

Douilles de réduction pour CM avec filetage DIN 6364

DIN 2080



Verwendung:

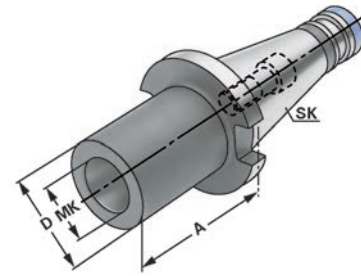
Zum Spannen von Werkzeugen mit Morsekegelschaft und Anzugsgewinde nach DIN 228-1 Form A.

Application:

For clamping tools with Morse taper shank and thread according to DIN 228-1 form A.

Application:

Pour le serrage d'outils avec queue cône Morse et filetage suivant DIN 228-1 forme A.



DIN 2080

$\nabla \leq 0,005$

G6,3
15.000 min⁻¹

CAD



Bestell-Nr. / Order no. / Référence 90501.0240.011 ***						
	NT	MK	M	A	D	Lager Stock
01050	NT 40	1	M6	50	25	●
02050	NT 40	2	M10	50	32	●
03065	NT 40	3	M12	65	40	●
04095	NT 40	4	M16	95	48	●
04110*	NT 40	4	M16	110	63	●
Bestell-Nr. / Order no. / Référence 90501.0250.011 ***						
01060	NT 50	1	M6	60	25	●
02060	NT 50	2	M10	60	32	●
03065	NT 50	3	M12	65	40	●
04065	NT 50	4	M16	65	48	●
04080*	NT 50	4	M16	80	63	●
05120	NT 50	5	M20	120	63	●
05138*	NT 50	5	M20	138	78	●

* Mit Mitnahmeausfräsung nach DIN 2201

* With drive flats according to DIN 2201

* Avec des fraises d'entraînement suivant DIN 2201

Lieferumfang: Mit eingebauter Fräseranzugsschraube

Delivery: With built-in tightening bolt

Livraison: Avec vis de serrage montée

Kombi-Aufsteckfräserdorne DIN 6358

Combi shell mill holders DIN 6358

Porte-fraises à double usage DIN 6358

DIN 2080



Verwendung:

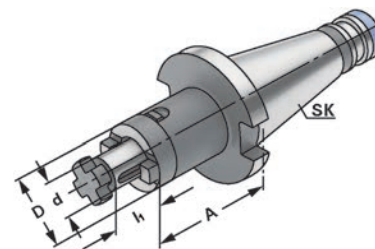
Zur Aufnahme von Walzen-, Walzenstirnfräsern oder Messerköpfen mit Längs- oder Quernut.

Application:

For mounting milling cutters with transverse or longitudinal groove.

Application:

Pour le serrage de fraises à rainure transversale ou à rainure longitudinale.



DIN 2080

$\nabla \leq 0,005$

G6,3
15.000 min⁻¹

CAD

Bestell-Nr. / Order no. / Référence **90501.0230.005*****

	NT	d _{h6}	A	l ₁	D	Lager Stock
16035	NT 30	16	35	17	32	●
22035	NT 30	22	35	19	40	●
27035	NT 30	27	35	21	48	●
32050	NT 30	32	50	24	58	●

Bestell-Nr. / Order no. / Référence **90501.0240.005*****

16052	NT 40	16	52	17	32	●
22052	NT 40	22	52	19	40	●
27052	NT 40	27	52	21	48	●
32052	NT 40	32	52	24	58	●
40052	NT 40	40	52	27	70	●

Bestell-Nr. / Order no. / Référence **90501.0250.005*****

16055	NT 50	16	55	17	32	●
22055	NT 50	22	55	19	40	●
27055	NT 50	27	55	21	48	●
32055	NT 50	32	55	24	58	●
40055	NT 50	40	55	27	70	●

Lieferumfang: Mit Fräseranzugsschraube, Mitnehmerring und Passfeder

Delivery: With tightening bolt, driving ring and feather key

Livraison: Avec vis de blocage, bague d'entraînement et clavette



i.46



i.62



i.64

Quernut-Aufsteckfräserdorne DIN 6357 mit vergrößerter Anlagefläche

DIN 2080

Shell mill holders DIN 6357 with enlarged contact face

Porte-fraises à trou lisse DIN 6357 avec face de contact élargie



Verwendung:

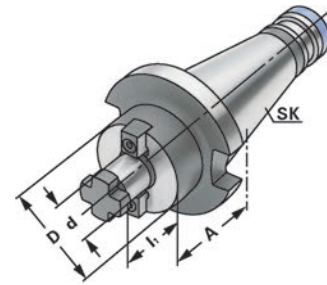
Zur Aufnahme von Messerköpfen und Fräsern mit Quernut.

Application:

For mounting milling cutters with transversal groove.

Application:

Pour le serrage de fraises à rainure transversale.



DIN 2080

$\nabla \leq 0,005$

G6,3
15.000 min⁻¹

CAD



Bestell-Nr./Order no./Référence **90501.0240.006*****

	NT	d _{h6}	l ₁	A	D	Lager Stock
16030	NT 40	16	17	30	38	●
22030	NT 40	22	19	30	48	●
27030	NT 40	27	21	30	58	●
32030	NT 40	32	24	30	78	●
40030	NT 40	40	27	30	88	●

Bestell-Nr./Order no./Référence **90501.0250.006*****

22035	NT 50	22	19	35	48	●
27035	NT 50	27	21	35	58	●
32040	NT 50	32	24	40	78	●
40033	NT 50	40	27	33	88	●
60055	NT 50	60	40	55	129	●

d = 40/d = 60: Für große Planfräser mit vier zusätzlichen Gewindebohrungen nach DIN 2079.
For large diameter face mill cutters with four additional threaded holes according to DIN 2079.
Pour fraises à surfacer à grands diamètres avec quatre trous taraudés additionnels suivant DIN 2079.

Lieferumfang: Mit Mitnehmersteinen, Kreuzschraube und Zylinderkopfschraube nach DIN 912.
Bei d = 60 nur mit vier Befestigungsschrauben nach DIN 912.

Delivery: With drivers, cross head retaining screw and cylinder head retaining screw DIN 912.
For d = 60 only with four fixation screws according to DIN 912.

Livraison: Avec tenons, une vis cruciforme et une vis à tête cylindrique suivant DIN 912.
Pour d = 60 seulement avec quatre vis de fixation suivant DIN 912.



CNC-Bohrfutter für Rechts- und Linkslauf

CNC-Drill chucks for clockwise and counter clockwise rotation

Mandrins de perçage CNC pour rotation gauche-droite

DIN 2080



Verwendung:

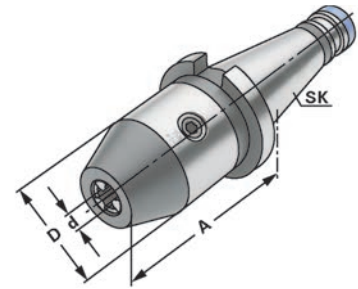
Zur Aufnahme von Werkzeugen mit Zylinderschaft.

Application:

For mounting tools with straight shanks.

Application:

Pour le serrage d'outils avec queue cylindrique.



DIN 2080

$\nearrow \leq 0,03$

G6,3
15.000 min⁻¹

CAD

i → j.02

Bestell-Nr. / Order no. / Référence **90501.0230.013*****

	NT	d Spannbereich Capacity / Capacité	A	D	Lager Stock
08060	NT 30	0 – 8	60	36	●
13090	NT 30	1,0 – 13	90	50	●
16095	NT 30	2,5 – 16	95	50	●

Bestell-Nr. / Order no. / Référence **90501.0240.013*****

08063	NT 40	0 – 8	63	36	●
13083	NT 40	1,0 – 13	83	50	●
16088	NT 40	2,5 – 16	88	50	●

Bestell-Nr. / Order no. / Référence **90501.0250.013*****

13085	NT 50	1,0 – 13	85	50	●
16090	NT 50	2,5 – 16	90	50	●

Hinweis: Hohe Präzision und Rundlaufgenauigkeit von $\leq 0,03$ mm. Sichere Spannung des Werkzeuges durch mechanische Spannkraftverstärkung. Kein selbständiges Lösen der Spannung während der Bearbeitung bei Links- oder Rechtslauf, sowie bei Spindelstop. Spannen und Lösen mit Sechskantschlüssel.

Note: High precision and accurate concentricity of ≤ 0.03 mm. Secure gripping of the tool through mechanical amplification of the clamping force. No automatic slackening of the clamping force while machining with either clockwise or counter clockwise rotation or on spindle stop. Clamping and releasing effected by means of an Allen wrench.

Observation: Précision élevée et exactitude de circularité de $\leq 0,03$ mm. Serrage sûr de l'outil grâce à l'amplification de la force de serrage. Pas de desserrage intempestif en cours d'usinage lors de la rotation la gauche ou la droite, de même qu'en cas d'arrêt de la broche. Serrage et desserrage en utilisant un clé sur à fourche.

Lieferumfang: Mit Spannschlüssel

Delivery: With wrench

Livraison: Avec clé de serrage

Gewindeschneid-Schnellwechselfutter mit Längenausgleich auf Druck und Zug

DIN 2080

Quick change tapping chucks **with** length compensation on compression and expansion

Mandrins de taraudage à changement rapide **avec** compensation longitudinale à la compression et traction



Verwendung:

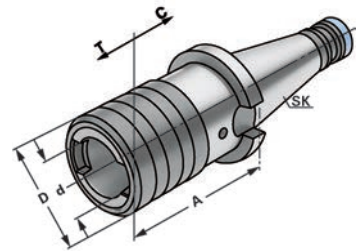
Zur Aufnahme von Schnellwechsel-Einsätzen für Gewindebohrer.

Application:

For the chucking of quick change adaptors for taps.

Application:

Pour le serrage d'adaptateurs porte-tarauds à changement rapide.



DIN 2080

CAD

i → j.02



Bestell-Nr. / Order no. / Référence 90501.0230.014***									
	NT	Spannbereich Capacity / Capacité	Größe Size / Taille	A	D	d	C	T	Lager Stock
14055	NT 30	M3 – M14	1	55	38	19	7	7	●
22086	NT 30	M5 – M22	2	86	54	31	12	12	●
Bestell-Nr. / Order no. / Référence 90501.0240.014***									
14062	NT 40	M3 – M14	1	55	38	19	7	7	●
22086	NT 40	M5 – M22	2	86	54	31	12	12	●
36132	NT 40	M14 – M36	3	132	78	48	17,5	17,5	●
Bestell-Nr. / Order no. / Référence 90501.0250.014***									
14062	NT 50	M3 – M14	1	62	38	19	7	7	●
22090	NT 50	M5 – M22	2	90	54	31	12	12	●
36117	NT 50	M14 – M36	3	117	78	48	17,5	17,5	●

Eckfräser

*Square shoulder
milling cutter*

**Fraise à surfacer
dresser**



EMP13

**Werkzeugaufnahmen
DIN 69893 / ISO 12164 (HSK)**

*Toolholders
DIN 69893 / ISO 12164 (HSK)*

**Porte-outils
DIN 69893 / ISO 12164 (HSK)**



d

Werkzeugaufnahmen DIN 69893-1 (ISO 12164-1) Form A

Toolholders DIN 69893-1 (ISO 12164-1) form A

Porte-outils DIN 69893-1 (ISO 12164-1) forme A

HSK-A

Vorgewuchtet

Pre-balanced

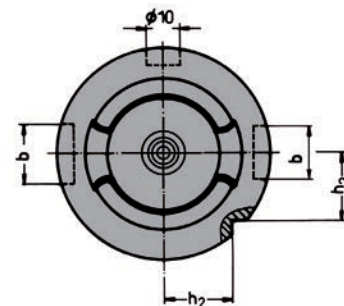
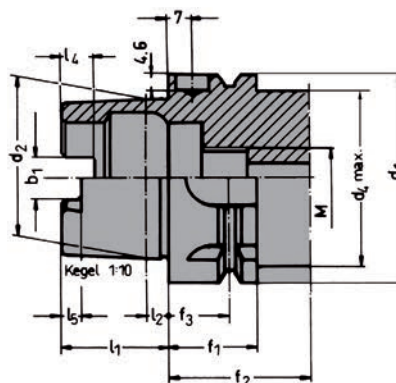
Pré-équilibré

G 6,3 15.000 min⁻¹

G 2,5 Feinwuchten gegen Aufpreis

G 2.5 Fine balancing at extra charge

G 2,5 Equilibrage fin contre un supplément



d ₁	d ₂	d ₄	l ₁	l ₂	l ₄	l ₅	M	f ₁	f ₂	f ₃	b ₁	b ₂	b ₃
32	24	26	16	3,2	5,0	3,0	M10×1	20	35	16	7,05	7	9
40	30	34	20	4,0	6,0	3,5	M12×1	20	35	16	8,05	9	11
50	38	42	25	5,0	7,5	4,5	M16×1	26	42	18	10,54	12	14
63	48	53	32	6,3	10,0	6,0	M18×1	26	42	18	12,54	16	18
80	60	67	40	8,0	12,0	8,0	M20×1,5	26	42	18	16,04	18	20
100	75	85	50	10,0	15,0	10,0	M24×1,5	29	45	20	20,02	22	20

Werkstoff: Legierter Einsatzstahl mit einer Zugfestigkeit im Kern von min. 1200 N/mm². Einsatzgehärtet HRC 60 ± 2 (HV 700 ± 50), Härtetiefe 0,8 mm ± 0,2 mm, brüniert und präzisionsgeschliffen.

Material: *Alloyed case-hardened steel, tensile core strength of min. 1200 N/mm². Case hardened HRC 60 ± 2 (HV 700 ± 50), hardening depth 0.8 mm ± 0.2 mm, black-finished and precisely grinded.*

Matière: Acier de cémentation allié. Résistance à la traction dans le noyau de min 1200 N/mm². Cémentation à HRC 60 ± 2 (HV 700 ± 50), profondeur de cémentation 0,8 mm ± 0,2 mm, bruni et rectifié précisément.

Spannfutter für Spannzangen DIN 6499 (ISO 15488) System ER

HSK-A

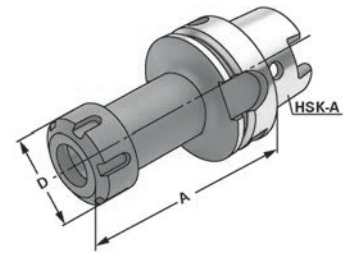
Collet chucks for collets DIN 6499 (ISO 15488) ER-system
Mandrins à pinces pour pinces DIN 6499 (ISO 15488) système ER



Verwendung:
Zur Aufnahme von Werkzeugen mit
Zylinderschaft in Spannzangen.

Application:
For mounting straight-shank tools in collets.

Application:
Pour le serrage d'outils avec queue
cylindrique dans des pinces de serrage.



ISO 12164-1

DIN 69893-1

HSK-A

$\nearrow \leq 0,003$

G6,3
15.000 min⁻¹

j.02

Bestell-Nr. / Order no. / Référence 90502.0432.019***					
	HSK	Spannbereich Capacity / Capacité	A	D	Lager Stock
07050	HSK-A 32	1 – 6 (ER 11) Mini	50	16	●
10050	HSK-A 32	1 – 10 (ER 16) Mini	50	22	●
Bestell-Nr. / Order no. / Référence 90502.0432.001***					
10080	HSK-A 32	1 – 10 (ER 16)	80	32	●
16080	HSK-A 32	2 – 16 (ER 25)	80	42	●
20050	HSK-A 32	2 – 20 (ER 32)	50	50	●
Bestell-Nr. / Order no. / Référence 90502.0440.019***					
07040	HSK-A 40	1 – 6 (ER 11) Mini	40	16	●
10080	HSK-A 40	1 – 10 (ER 16) Mini	80	22	●
Bestell-Nr. / Order no. / Référence 90502.0440.001***					
10080	HSK-A 40	1 – 10 (ER 16)	80	32	●
16080	HSK-A 40	2 – 16 (ER 25)	80	42	●
20080	HSK-A 40	2 – 20 (ER 32)	80	50	●
Bestell-Nr. / Order no. / Référence 90502.0450.019***					
07060	HSK-A 50	1 – 10 (ER 11) Mini	60	16	●
10060	HSK-A 50	1 – 10 (ER 16) Mini	60	22	●
Bestell-Nr. / Order no. / Référence 90502.0450.001***					
10100	HSK-A 50	1 – 10 (ER 16)	100	32	●
16080	HSK-A 50	2 – 16 (ER 25)	80	42	●
20100	HSK-A 50	2 – 20 (ER 32)	100	50	●

Lieferumfang: Mit gewichteter Spannmutter

Delivery: With balanced clamping nut

Livraison: Avec écrou de serrage équilibré



Spannfutter für Spannzangen DIN 6499 (ISO 15488) System ER

HSK-A

Collet chucks for collets DIN 6499 (ISO 15488) ER-system

Mandrins à pinces pour pinces DIN 6499 (ISO 15488) système ER



Verwendung:

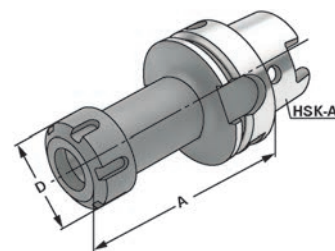
Zur Aufnahme von Werkzeugen mit
Zylinderschaft in Spannzangen.

Application:

For mounting straight-shank tools in collets.

Application:

Pour le serrage d'outils avec queue
cylindrique dans des pinces de serrage.



ISO 12164-1

DIN 69893-1

HSK-A

$\nabla \leq 0,003$

G6,3
15.000 min⁻¹

i → j.02

Bestell-Nr. / Order no. / Référence **90502.0463.001*****

	HSK	Spannbereich Capacity / Capacité	A	D	Lager Stock
10100	HSK-A 63	1 – 10 (ER 16)	100	32	●
16100	HSK-A 63	2 – 16 (ER 25)	100	42	●
20100	HSK-A 63	2 – 20 (ER 32)	100	50	●
26120	HSK-A 63	3 – 26 (ER 40)	120	63	●
10160	HSK-A 63	1 – 10 (ER 16)	160	32	●
16160	HSK-A 63	2 – 16 (ER 25)	160	42	●
20160	HSK-A 63	2 – 20 (ER 32)	160	50	●
26160	HSK-A 63	3 – 26 (ER 40)	160	63	●

Bestell-Nr. / Order no. / Référence **90502.0480.001*****

10100	HSK-A 80	1 – 10 (ER 16)	100	32	●
16100	HSK-A 80	2 – 16 (ER 25)	100	42	●
20100	HSK-A 80	2 – 20 (ER 32)	100	50	●
26120	HSK-A 80	3 – 26 (ER 40)	120	63	●

Bestell-Nr. / Order no. / Référence **90502.04100.001*****

16100	HSK-A 100	2 – 16 (ER 25)	100	42	●
20100	HSK-A 100	2 – 20 (ER 32)	100	50	●
26120	HSK-A 100	3 – 26 (ER 40)	120	63	●
16160	HSK-A 100	2 – 16 (ER 25)	160	42	●
20160	HSK-A 100	2 – 20 (ER 32)	160	50	●
26160	HSK-A 100	3 – 26 (ER 40)	160	63	●

Lieferumfang: Mit gewuchteter Spannmutter

Delivery: With balanced clamping nut

Livraison: Avec écrou de serrage équilibré

Spannfutter für Spannzangen DIN 6499 (ISO 15488) System ER - Mini

Collet chucks for collets DIN 6499 (ISO 15488) ER-system - Mini

Mandrins à pinces pour pinces DIN 6499 (ISO 15488) système ER - Mini

HSK-A



Verwendung:

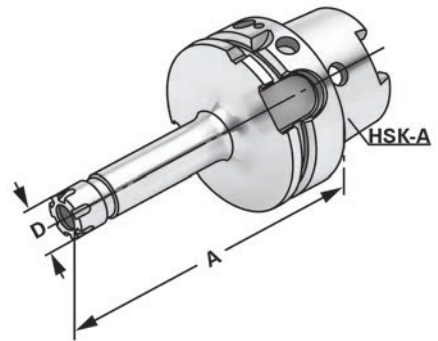
Zur Aufnahme von Werkzeugen mit Zylinderschaft in Spannzangen.

Application:

For mounting straight-shank tools in collets.

Application:

Pour le serrage d'outils avec queue cylindrique dans des pinces de serrage.



ISO 12164-1

DIN 69893-1

HSK-A

$\nabla \leq 0,003$

G6,3
15.000 min⁻¹

i → j.02

Bestell-Nr./Order no./Référence **90502.0463.019*****

	HSK	Spannbereich Capacity/Capacité	A	D	
07100	HSK-A 63	1 – 7 (ER 11)	100	16	●
07160	HSK-A 63	1 – 7 (ER 11)	160	16	●
10100	HSK-A 63	1 – 10 (ER 16)	100	22	●
10160	HSK-A 63	1 – 10 (ER 16)	160	22	●



i.04



i.47



i.76

Hochleistungs-Kraftspannfutter

High Performance Milling Chuck

Mandrin de serrage à haute performance

HSK-A



Verwendung:

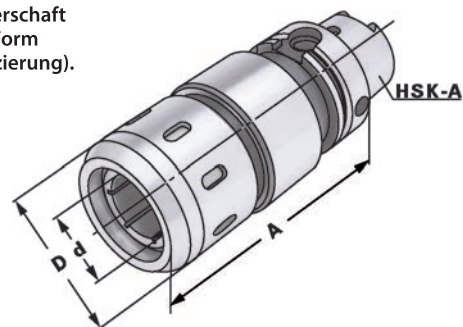
Zur Aufnahme von Werkzeugen mit Zylinderschaft nach DIN 1835 Form A+B+E und DIN 6535 Form HA+HB+HE (größer Ø 20 mm nur mit Reduzierung).

Application:

For mounting straight-shank tools acc. DIN 1835 form A+B+E and DIN 6535 form HA+HB+HE (larger than dia. 20 mm only with reduction sleeve).

Application:

Pour le serrage d'outils avec queue cylindrique suivant DIN 1835 forme A+B+E et DIN 6535 forme HA+HB+HE (à partir de dia. 20 mm seulement avec réduction).



ISO 12164-1

DIN 69893-1

HSK-A

$\nabla \leq 0,003$

G6,3
15.000 min⁻¹

i → j.02

Bestell-Nr. / Order no. / Référence **90502.0463.007*****

	HSK	Spannbereich Capacity / Capacité	A	D	Lager Stock
20095	HSK-A 63	20	95	53	●
32110	HSK-A 63	32	110	68	●

Bestell-Nr. / Order no. / Référence **90502.04100.007*****

20105	HSK-A 100	20	105	53	●
32105	HSK-A 100	32	105	68	●



Fräseraufnahmen DIN 6359 für Zylinderschäfte DIN 1835-B

End mill holders DIN 6359 for end mills DIN 1835-B

Porte-fraises DIN 6359 pour queues cylindriques DIN 1835-B

HSK-A



Verwendung:

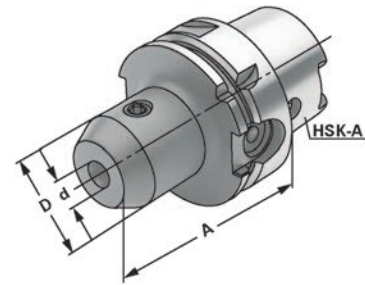
Zum Spannen von zylindrischen Werkzeugschäften mit seitlicher Spannfläche nach DIN 1835 Form B (Weldon).

Application:

For mounting straight-shank tools with flat according to DIN 1835 form B (Weldon).

Application:

Pour le serrage d'outils avec queue cylindrique et avec méplat suivant DIN 1835 forme B (Weldon).



ISO 12164-1

DIN 69893-1

HSK-A

$\nabla \leq 0,003$

G6,3
15.000 min⁻¹

i → j.02

Bestell-Nr./Order no./Référence **90502.0432.002*****

	HSK	d ^{H4}	A	D	Lager Stock
06060	HSK-A 32	6	60	25	●
08060	HSK-A 32	8	60	28	●
10065	HSK-A 32	10	65	35	●
12070	HSK-A 32	12	70	42	●
14075	HSK-A 32	14	75	44	●
16075	HSK-A 32	16	75	48	●
20090	HSK-A 32	20	90	50	●

Bestell-Nr./Order no./Référence **90502.0440.002*****

06060	HSK-A 40	6	60	25	●
08060	HSK-A 40	8	60	28	●
10060	HSK-A 40	10	60	35	●
12070	HSK-A 40	12	70	42	●
14075	HSK-A 40	14	75	44	●
16075	HSK-A 40	16	75	40	●
18085	HSK-A 40	18	85	40	●
20085	HSK-A 40	20	85	40	●
25095	HSK-A 40	25	95	60	●
32105	HSK-A 40	32	105	60	●

Bestell-Nr./Order no./Référence **90502.0450.002*****

06065	HSK-A 50	6	65	25	●
08065	HSK-A 50	8	65	28	●
10065	HSK-A 50	10	65	35	●
12080	HSK-A 50	12	80	42	●
14080	HSK-A 50	14	80	44	●
16080	HSK-A 50	16	80	48	●
18080	HSK-A 50	18	80	50	●
20080	HSK-A 50	20	80	52	●
25110	HSK-A 50	25	110	60	●
32110	HSK-A 50	32	110	60	●

Hinweis:

Ab d = 25 mit zwei Spannschrauben

Note:

From d = 25 on two clamping screws

Observation:

A partir de d = 25 avec deux vis de serrage

Lieferumfang:

Mit Spannschraube

Delivery:

With clamping screw

Livraison:

Avec vis de serrage



Fräseraufnahmen DIN 6359 für Zylinderschäfte DIN 1835-B

End mill holders DIN 6359 for end mills DIN 1835-B

Porte-fraises DIN 6359 pour queues cylindriques DIN 1835-B

HSK-A



Verwendung:

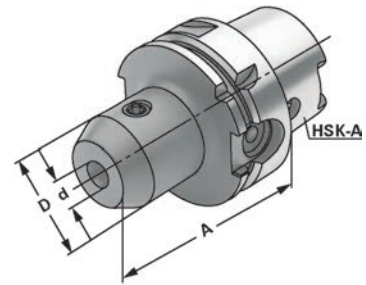
Zum Spannen von zylindrischen Werkzeugschäften mit seitlicher Spannfläche nach DIN 1835 Form B (Weldon).

Application:

For mounting straight-shank tools with flat according to DIN 1835 form B (Weldon).

Application:

Pour le serrage d'outils avec queue cylindrique et avec méplat suivant DIN 1835 forme B (Weldon).



ISO 12164-1

DIN 69893-1

HSK-A

$\nabla \leq 0,003$

G6,3
15.000 min⁻¹

i → j.02

Bestell-Nr. / Order no. / Référence **90502.0463.002*****

	HSK	d ^{H4}	A	D	Lager Stock
06065	HSK-A 63	6	65	25	●
08065	HSK-A 63	8	65	28	●
10065	HSK-A 63	10	65	35	●
12080	HSK-A 63	12	80	42	●
14080	HSK-A 63	14	80	44	●
16080	HSK-A 63	16	80	48	●
18080	HSK-A 63	18	80	50	●
20080	HSK-A 63	20	80	52	●
25110	HSK-A 63	25	110	65	●
32110	HSK-A 63	32	110	72	●
40125	HSK-A 63	40	125	80	●
06100	HSK-A 63	6	100	25	●
08100	HSK-A 63	8	100	28	●
10100	HSK-A 63	10	100	35	●
12100	HSK-A 63	12	100	35	●
14100	HSK-A 63	14	100	44	●
16100	HSK-A 63	16	100	48	●
18100	HSK-A 63	18	100	50	●
20100	HSK-A 63	20	100	52	●
06160	HSK-A 63	6	160	25	●
08160	HSK-A 63	8	160	28	●
10160	HSK-A 63	10	160	35	●
12160	HSK-A 63	12	160	35	●
14160	HSK-A 63	14	160	44	●
16160	HSK-A 63	16	160	48	●
18160	HSK-A 63	18	160	50	●
20160	HSK-A 63	20	160	52	●

Hinweis:

Ab d = 25 mit zwei Spannschrauben

Note:

From d = 25 on two clamping screws

Observation:

A partir de d = 25 avec deux vis de serrage

Lieferumfang:

Mit Spannschraube

Delivery:

With clamping screw

Livraison:

Avec vis de serrage



Fräseraufnahmen DIN 6359 für Zylinderschäfte DIN 1835-B

End mill holders DIN 6359 for end mills DIN 1835-B

Porte-fraises DIN 6359 pour queues cylindriques DIN 1835-B

HSK-A



Verwendung:

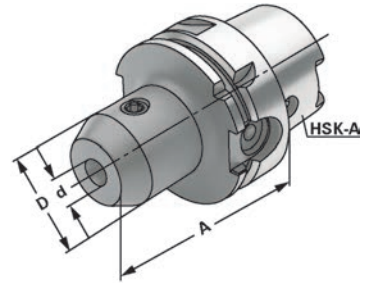
Zum Spannen von zylindrischen Werkzeugschäften mit seitlicher Spannfläche nach DIN 1835 Form B (Weldon).

Application:

For mounting straight-shank tools with flat according to DIN 1835 form B (Weldon).

Application:

Pour le serrage d'outils avec queue cylindrique et avec méplat suivant DIN 1835 forme B (Weldon).



ISO 12164-1

DIN 69893-1

HSK-A

$\nabla \leq 0,003$

G6,3
15.000 min⁻¹

i → j.02

Bestell-Nr./Order no./Référence **90502.0480.002*****

	HSK	d ^{H4}	A	D	Lager Stock
06080	HSK-A 80	6	80	25	●
08080	HSK-A 80	8	80	28	●
10080	HSK-A 80	10	80	35	●
12080	HSK-A 80	12	80	42	●
14080	HSK-A 80	14	80	44	●
16100	HSK-A 80	16	100	48	●
18100	HSK-A 80	18	100	50	●
20100	HSK-A 80	20	100	52	●
25100	HSK-A 80	25	100	65	●
32110	HSK-A 80	32	110	72	●
40120	HSK-A 80	40	120	80	●

Bestell-Nr./Order no./Référence **90502.04100.002*****

06080	HSK-A 100	6	80	25	●
08080	HSK-A 100	8	80	28	●
10080	HSK-A 100	10	80	35	●
12080	HSK-A 100	12	80	42	●
14080	HSK-A 100	14	80	44	●
16100	HSK-A 100	16	100	48	●
18100	HSK-A 100	18	100	50	●
20100	HSK-A 100	20	100	52	●
25100	HSK-A 100	25	100	65	●
32100	HSK-A 100	32	100	72	●
40105	HSK-A 100	40	105	80	●

Hinweis:

Ab d = 25 mit zwei Spannschrauben

Note:

From d = 25 on two clamping screws

Observation:

A partir de d = 25 avec deux vis de serrage

Lieferumfang:

Mit Spannschraube

Delivery:

With clamping screw

Livraison:

Avec vis de serrage



Fräseraufnahmen DIN 6359 mit Kühlkanälen für Zylinderschäfte DIN 1835-B

HSK-A

End mill holders DIN 6359 with coolant channels for end mills DIN 1835-B

Porte-fraises DIN 6359 avec canaux d'arrosage pour queues cylindriques DIN 1835-B



Verwendung:

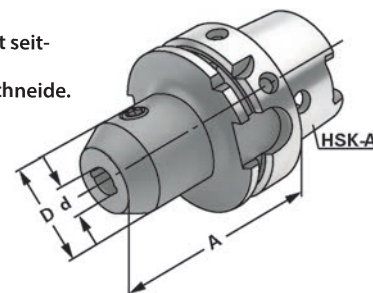
Zum Spannen von zylindrischen Werkzeugschäften mit seitlicher Spannfläche nach DIN 1835 Form B (Weldon).
Mit Kühlkanälen für optimale Kühlung der Werkzeugschneide.

Application:

For mounting straight-shank tools with flat according to DIN 1835 form B (Weldon).
With coolant channels for optimal coolant at the cutting edge.

Application:

Pour le serrage d'outils avec queue cylindrique et avec méplat suivant DIN 1835 forme B (Weldon). Avec canaux d'arrosage pour un refroidissement optimal aux lames.



ISO 12164-1

DIN 69893-1

HSK-A

$\nabla \leq 0,003$

G6,3
15.000 min⁻¹

i → j.02

Bestell-Nr. / Order no. / Référence **90502.0463.003*****

	HSK	d ^{H4}	A	D	Lager Stock
06065	HSK-A 63	6	65	25	●
08065	HSK-A 63	8	65	28	●
10065	HSK-A 63	10	65	35	●
12080	HSK-A 63	12	80	42	●
14080	HSK-A 63	14	80	44	●
16080	HSK-A 63	16	80	48	●
18080	HSK-A 63	18	80	50	●
20080	HSK-A 63	20	80	52	●
25110	HSK-A 63	25	110	65	●
32110	HSK-A 63	32	110	72	●
40125	HSK-A 63	40	125	80	●

Bestell-Nr. / Order no. / Référence **90502.04100.003*****

06080	HSK-A 100	6	80	25	●
08080	HSK-A 100	8	80	28	●
10080	HSK-A 100	10	80	35	●
12080	HSK-A 100	12	80	42	●
14080	HSK-A 100	14	80	44	●
16100	HSK-A 100	16	100	48	●
18100	HSK-A 100	18	100	50	●
20100	HSK-A 100	20	100	52	●
25100	HSK-A 100	25	100	65	●
32100	HSK-A 100	32	100	72	●
40105	HSK-A 100	40	105	80	●

Hinweis:

Ab d = 25 mit zwei Spannschrauben
d = 6 bis 14 mit zwei Kühlkanälen
d = 16 bis 40 mit vier Kühlkanälen

Für Werkzeuge mit innerer Kühlmittelzufuhr muss ein O-Ring eingesetzt werden.

Note:

From d = 25 on two clamping screws
d = 6 to 14 with two coolant channels
d = 16 to 40 with four coolant channels

For tools with through coolant an O-ring must be used.

Observation:

A partir de d = 25 avec deux vis de serrage
d = 6 bis 14 avec deux canaux d'arrosage
d = 16 bis 40 avec quatre canaux d'arrosage

Pour outils avec arrosage interne il faut utiliser un joint torique.

Lieferumfang:

Mit Spannschraube und O-Ring

Delivery:

With clamping screw and O-ring

Livraison:

Avec vis de serrage et joint torique



i.76

Fräseraufnahmen DIN 6359 für Zylinderschäfte DIN 1835-E

End mill holders DIN 6359 for end mills DIN 1835-E

Porte-fraises DIN 6359 pour queues cylindriques DIN 1835-E

HSK-A



Verwendung:

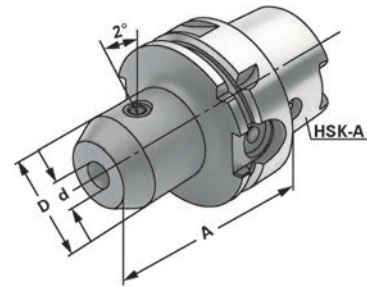
Zum Spannen von zylindrischen Werkzeugschäften mit geneigter Spannfläche nach DIN 1835 Form E (Whistle Notch).

Application:

For mounting straight-shank tools and inclined flat according to DIN 1835 form E (Whistle Notch).

Application:

Pour le serrage d'outils avec queue cylindrique et avec méplat incliné suivant DIN 1835 forme E (Whistle Notch).



ISO 12164-1

DIN 69893-1

HSK-A

$\nearrow \leq 0,003$

G6,3
15.000 min⁻¹

i → j.02

Bestell-Nr./Order no./Référence **90502.0432.004*****

	HSK	d ^{H4}	A	D	Lager Stock
06080	HSK-A 32	6	80	25	●
08080	HSK-A 32	8	80	28	●
10080	HSK-A 32	10	80	32	●
12080	HSK-A 32	12	80	32	●
14080	HSK-A 32	14	80	32	●
16090	HSK-A 32	16	90	32	●
18080	HSK-A 32	18	90	34	●
20080	HSK-A 32	20	90	34	●

Bestell-Nr./Order no./Référence **90502.0440.004*****

06080	HSK-A 40	6	80	25	●
08080	HSK-A 40	8	80	28	●
10080	HSK-A 40	10	80	35	●
12090	HSK-A 40	12	90	42	●
14090	HSK-A 40	14	90	44	●
16090	HSK-A 40	16	90	48	●
18090	HSK-A 40	18	90	40	●
20090	HSK-A 40	20	90	40	●
25100	HSK-A 40	25	100	46	●
32110	HSK-A 40	32	110	54	●

Bestell-Nr./Order no./Référence **90502.0450.004*****

06080	HSK-A 50	6	80	25	●
08080	HSK-A 50	8	80	28	●
10080	HSK-A 50	10	80	35	●
12090	HSK-A 50	12	90	42	●
14090	HSK-A 50	14	90	44	●
16090	HSK-A 50	16	90	48	●
18090	HSK-A 50	18	90	50	●
20100	HSK-A 50	20	100	52	●
25110	HSK-A 50	25	110	60	●
32110	HSK-A 50	32	110	60	●

Hinweis:

Ab d = 25 mit zwei Spannschrauben

Note:

From d = 25 on two clamping screws

Observation:

A partir de d = 25 avec deux vis de serrage

Lieferumfang:

Mit Spannschraube und axialer Verstellechraube

Delivery:

With clamping screw and axial adjustment bolt

Livraison:

Avec vis de serrage et vis de butée axiale



Fräseraufnahmen DIN 6359 für Zylinderschäfte DIN 1835-E

End mill holders DIN 6359 for end mills DIN 1835-E

Porte-fraises DIN 6359 pour queues cylindriques DIN 1835-E

HSK-A



Verwendung:

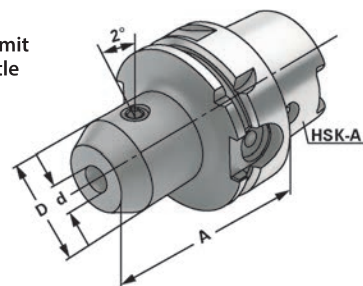
Zum Spannen von zylindrischen Werkzeugschäften mit geneigter Spannfläche nach DIN 1835 Form E (Whistle Notch).

Application:

For mounting straight-shank tools and inclined flat according to DIN 1835 form E (Whistle Notch).

Application:

Pour le serrage d'outils avec queue cylindrique et avec méplat incliné suivant DIN 1835 forme E (Whistle Notch).



ISO 12164-1

DIN 69893-1

HSK-A

$\nabla \leq 0,003$

G6,3
15.000 min⁻¹

i → j.02

Bestell-Nr. / Order no. / Référence **90502.0463.004*****

	HSK	d ^{H4}	A	D	Lager Stock
06080	HSK-A 63	6	80	25	●
08080	HSK-A 63	8	80	28	●
10080	HSK-A 63	10	80	35	●
12090	HSK-A 63	12	90	42	●
14090	HSK-A 63	14	90	44	●
16100	HSK-A 63	16	100	48	●
18100	HSK-A 63	18	100	50	●
20100	HSK-A 63	20	100	52	●
25110	HSK-A 63	25	110	65	●
32110	HSK-A 63	32	110	72	●

Bestell-Nr. / Order no. / Référence **90502.0480.004*****

06090	HSK-A 80	6	90	25	●
08090	HSK-A 80	8	90	28	●
10090	HSK-A 80	10	90	35	●
12100	HSK-A 80	12	100	42	●
14100	HSK-A 80	14	100	44	●
16100	HSK-A 80	16	100	48	●
18100	HSK-A 80	18	100	50	●
20110	HSK-A 80	20	110	52	●
25110	HSK-A 80	25	110	65	●
32120	HSK-A 80	32	120	72	●

Bestell-Nr. / Order no. / Référence **90502.04100.004*****

06090	HSK-A 100	6	90	25	●
08090	HSK-A 100	8	90	28	●
10090	HSK-A 100	10	90	35	●
12100	HSK-A 100	12	100	42	●
14100	HSK-A 100	14	100	44	●
16100	HSK-A 100	16	100	48	●
18100	HSK-A 100	18	100	50	●
20110	HSK-A 100	20	110	52	●
25120	HSK-A 100	25	120	65	●
32120	HSK-A 100	32	120	72	●
40120	HSK-A 100	40	120	80	●

Hinweis: Ab d = 25 mit zwei Spannschrauben
Note: From d = 25 on two clamping screws
Observation: A partir de d = 25 avec deux vis

Lieferumfang: Mit Spannschraube und axialer Verstellechraube
Delivery: With clamping screw and axial adjustment bolt
Livraison: Avec vis de serrage et vis de butée axiale

Fräseraufnahmen für Einschraubfräser

Milling arbors for screw-in cutters

Porte-fraises pour fraises à queue fileté

HSK-A



Verwendung:

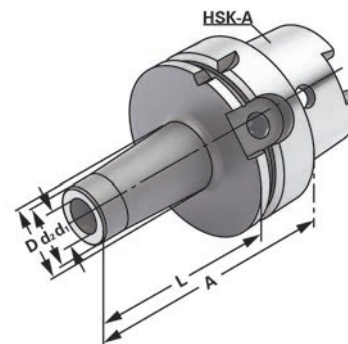
Zur Aufnahme von Einschraubfräser mit Gewinde.

Application:

For mounting screw-in cutters with thread.

Application:

Pour le serrage de fraises à queue fileté.



ISO 12164-1

DIN 69893-1

HSK-A

$\nabla \leq 0,003$

G6,3
15.000 min⁻¹

Bestell-Nr. / Order no. / Référence **90502.0463.009*****

	HSK	M	d ₁ ^{H4}	d ₂	D	A	L	Lager Stock
06051	HSK-A 63	6	6,5	10	13	51	25	●
08051	HSK-A 63	8	8,5	13	15	51	25	●
08076	HSK-A 63	8	8,5	13	23	76	50	●
08101	HSK-A 63	8	8,5	13	23	101	75	●
10051	HSK-A 63	10	10,5	18	20	51	25	●
10076	HSK-A 63	10	10,5	18	23	76	50	●
10126	HSK-A 63	10	10,5	18	32	126	100	●
10176	HSK-A 63	10	10,5	18	37	176	150	●
12051	HSK-A 63	12	12,5	21	24	51	25	●
12076	HSK-A 63	12	12,5	21	24	76	50	●
12101	HSK-A 63	12	12,5	21	31	101	75	●
12126	HSK-A 63	12	12,5	21	33	126	100	●
12176	HSK-A 63	12	12,5	21	40	176	150	●
16051	HSK-A 63	16	17	29	29	51	25	●
16076	HSK-A 63	16	17	29	34	76	50	●
16101	HSK-A 63	16	17	29	34	101	75	●
16126	HSK-A 63	16	17	29	36	126	100	●
16176	HSK-A 63	16	17	29	43	176	150	●

Bestell-Nr. / Order no. / Référence **90502.04100.009*****

8079	HSK-A 100	8	8,5	13	23	79	50	●
10079	HSK-A 100	10	10,5	18	23	79	50	●
10129	HSK-A 100	10	10,5	18	32	129	100	●
10179	HSK-A 100	10	10,5	18	37	179	150	●
12079	HSK-A 100	12	12,5	21	24	79	50	●
12129	HSK-A 100	12	12,5	21	33	129	100	●
12179	HSK-A 100	12	12,5	21	40	179	150	●
16079	HSK-A 100	16	17	29	34	79	50	●
16129	HSK-A 100	16	17	29	36	129	100	●
16179	HSK-A 100	16	17	29	43	179	150	●



i.76

Kombi-Aufsteckfräserdorne DIN 6358

Combi shell mill holders DIN 6358

Porte-fraises à double usage DIN 6358

HSK-A



Verwendung:

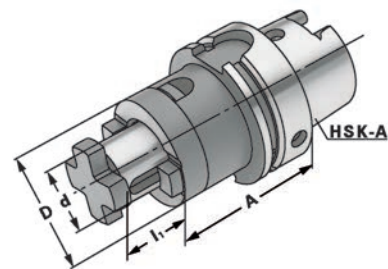
Zur Aufnahme von Walzen-, Walzenstirnfräsern oder Messerköpfen mit Längs- oder Quernut.

Application:

For mounting milling cutters with transverse or longitudinal groove.

Application:

Pour le serrage de fraises à rainure transversale ou à rainure longitudinale.



ISO 12164-1

DIN 69893-1

HSK-A

$\nabla \leq 0,003$

G6,3
15.000 min⁻¹

Bestell-Nr. / Order no. / Référence **90502.0432.005*****

	HSK	d_{h6}	A	l_1	D	Lager Stock
16055	HSK-A 32	16	55	17	32	●
22055	HSK-A 32	22	55	19	40	●
27065	HSK-A 32	27	65	21	48	●
32065	HSK-A 32	32	65	24	58	●
40065	HSK-A 32	40	65	27	70	●

Bestell-Nr. / Order no. / Référence **90502.0440.005*****

16050	HSK-A 40	16	50	17	32	●
22050	HSK-A 40	22	50	19	40	●
27065	HSK-A 40	27	65	21	48	●
32065	HSK-A 40	32	65	24	58	●

Bestell-Nr. / Order no. / Référence **90502.0450.005*****

16050	HSK-A 50	16	50	17	32	●
22050	HSK-A 50	22	50	19	40	●
27065	HSK-A 50	27	65	21	48	●
32065	HSK-A 50	32	65	24	58	●

Bestell-Nr. / Order no. / Référence **90502.0463.005*****

16060	HSK-A 63	16	60	17	32	●
22060	HSK-A 63	22	60	19	40	●
27060	HSK-A 63	27	60	21	48	●
32060	HSK-A 63	32	60	24	58	●
40070	HSK-A 63	40	70	27	70	●
16100	HSK-A 63	16	100	17	32	●
22100	HSK-A 63	22	100	19	40	●
27100	HSK-A 63	27	100	21	48	●
32100	HSK-A 63	32	100	24	58	●

Bestell-Nr. / Order no. / Référence **90502.0480.005*****

16060	HSK-A 80	16	60	17	32	●
22060	HSK-A 80	22	60	19	40	●
27060	HSK-A 80	27	60	21	48	●
32060	HSK-A 80	32	60	24	58	●
40070	HSK-A 80	40	70	27	70	●

Bestell-Nr. / Order no. / Référence **90502.04100.005*****

16060	HSK-A 100	16	60	17	32	●
22060	HSK-A 100	22	60	19	40	●
27060	HSK-A 100	27	60	21	48	●
32060	HSK-A 100	32	60	24	58	●
40070	HSK-A 100	40	70	27	70	●

Lieferumfang: Mit Fräseranzugsschraube, Mitnehmerring und Passfeder
Delivery: With tightening bolt, driving ring and feather key
Livraison: Avec vis de blocage, bague d'entraînement et clavette

Quernut-Aufsteckfräserdorne DIN 6357 mit vergrößerter Anlagefläche und Kühlkanalbohrungen an der Stirnseite

HSK-A

Shell mill holders DIN 6357 with enlarged contact face and coolant exit bores on the end face

Porte-fraises à trou lisse DIN 6357 avec face de contact élargie et conduits pour l'arrosage frontal



Verwendung:

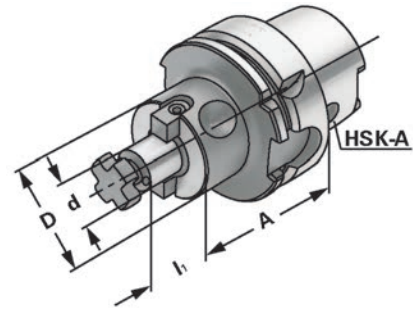
Zur Aufnahme von Messerköpfen und Fräsern mit Quernut.

Application:

For mounting milling cutters with transversal groove.

Application:

Pour le serrage de fraises à rainure transversale.



ISO 12164-1

DIN 69893-1

HSK-A

$\nabla \leq 0,003$

G6,3
15.000 min⁻¹

i → j.02

Bestell-Nr. / Order no. / Référence **90502.0440.006*****

	HSK	d _{h6}	A	l ₁	D	Lager Stock
22050	HSK-A 40	22	50	19	48	●
27055	HSK-A 40	27	55	21	60	●
32060	HSK-A 40	32	60	24	78	●

Bestell-Nr. / Order no. / Référence **90502.0450.006*****

16050	HSK-A 50	16	50	17	40	●
22060	HSK-A 50	22	60	19	48	●
27060	HSK-A 50	27	60	21	60	●
32060	HSK-A 50	32	60	24	78	●

Bestell-Nr. / Order no. / Référence **90502.0463.006*****

16050	HSK-A 63	16	50	17	38	●
22050	HSK-A 63	22	50	19	48	●
27060	HSK-A 63	27	60	21	58	●
32060	HSK-A 63	32	60	24	78	●
40060	HSK-A 63	40	60	27	88	●
16100	HSK-A 63	16	100	17	38	●
22100	HSK-A 63	22	100	19	48	●
27100	HSK-A 63	27	100	21	58	●
32100	HSK-A 63	32	100	24	78	●
40100	HSK-A 63	40	100	27	88	●
16160	HSK-A 63	16	160	17	38	●
22160	HSK-A 63	22	160	19	48	●
27160	HSK-A 63	27	160	21	58	●
32160	HSK-A 63	32	160	24	78	●
40160	HSK-A 63	40	160	27	88	●

d = 40:

Für große Planfräser mit vier zusätzlichen Gewindebohrungen nach DIN 2079.

For large diameter face mill cutters with four additional threaded holes according to DIN 2079.

Pour fraises à surfacer à grands diamètres avec quatre trous taraudés additionnels suivant DIN 2079.

Lieferumfang:

Mit Mitnehmersteinen, Kreuzschraube und Zylinderkopfschraube nach DIN 912 für Fräser mit innerer Kühlmittelzufuhr.

Delivery:

With drivers, cross head retaining screw and cylinder head retaining screw for cutters with central coolant.

Livraison:

Avec tenons, une vis cruciforme et une vis à tête cylindrique suivant DIN 912 pour fraises avec arrosage central.



Quernut-Aufsteckfräserdorne DIN 6357 mit vergrößerter Anlagefläche und Kühlkanalbohrungen an der Stirnseite

HSK-A

Shell mill holders DIN 6357 with enlarged contact face and coolant exit bores on the end face

Porte-fraises à trou lisse DIN 6357 avec face de contact élargie et conduits pour l'arrosage frontal



Verwendung:

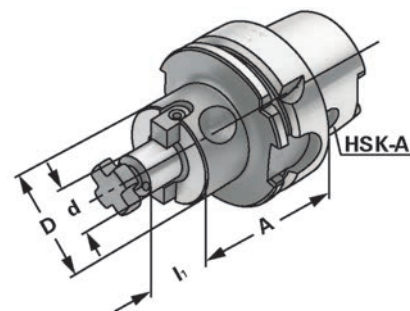
Zur Aufnahme von Messerköpfen und Fräsern mit Quernut.

Application:

For mounting milling cutters with transversal groove.

Application:

Pour le serrage de fraises à rainure transversale.



ISO 12164-1

DIN 69893-1

HSK-A

$\nabla \leq 0,003$

G6,3
15.000 min⁻¹

Bestell-Nr. / Order no. / Référence **90502.0480.006*****

	HSK	d _{h6}	A	l ₁	D	Lager Stock
22050	HSK-A 80	22	50	19	48	●
27050	HSK-A 80	27	50	21	58	●
32060	HSK-A 80	32	60	24	78	●
40060	HSK-A 80	40	60	27	88	●

Bestell-Nr. / Order no. / Référence **90502.04100.006*****

22050	HSK-A 100	22	50	19	48	●
27050	HSK-A 100	27	50	21	58	●
32060	HSK-A 100	32	60	24	78	●
40070	HSK-A 100	40	70	27	88	●
60070	HSK-A 100	60	70	40	130	●
22100	HSK-A 100	22	100	19	48	●
27100	HSK-A 100	27	100	21	58	●
32100	HSK-A 100	32	100	24	78	●
40100	HSK-A 100	40	100	27	88	●

d = 40/d = 60:

Für große Planfräser mit vier zusätzlichen Gewindebohrungen nach DIN 2079.

For large diameter face mill cutters with four additional threaded holes according to DIN 2079.

Pour fraises à surfacer à grands diamètres avec quatre trous taraudés additionnels suivant DIN 2079.

Lieferumfang:

Mit Mitnehmersteinen, Kreuzschraube und Zylinderkopfschraube nach DIN 912 für Fräser mit innerer Kühlmittelzufuhr.

Bei d = 60 nur mit vier Befestigungsschrauben nach DIN 912.

Delivery:

With drivers, cross head retaining screw and cylinder head retaining screw for cutters with central coolant.

For d = 60 only with four fixation screws according to DIN 912.

Livraison:

Avec tenons, une vis cruciforme et une vis à tête cylindrique suivant DIN 912 pour fraises avec arrosage central.

Pour d = 60 seulement avec quatre vis de fixation suivant DIN 912.



Zwischenhülsen für MK mit Austreibblappen DIN 6383

Adaptor sleeves for MT with tang DIN 6383

Douilles de réduction pour CM à tenon DIN 6383

HSK-A



Verwendung:

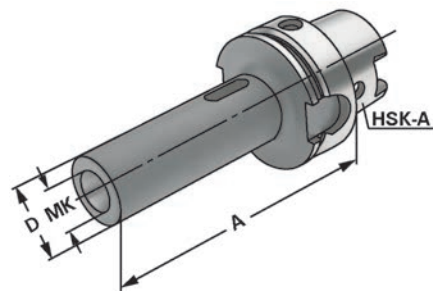
Zur Aufnahme von Werkzeugen mit Morsekegelschaft und Austreibblappen nach DIN 228-1 Form B.

Application:

For mounting tools with Morse taper shank and tang according to DIN 228-1 form B.

Application:

Pour le serrage d'outils avec queue cône Morse et tenon suivant DIN 228-1 forme B.



ISO 12164-1

DIN 69893-1

HSK-A

$\nabla \leq 0,003$

G6,3
15.000 min⁻¹

Bestell-Nr. / Order no. / Référence **90502.0450.010*****

	HSK	MK	A	D	Lager Stock
01100	HSK-A 50	1	100	25	●
02120	HSK-A 50	2	120	32	●
03140	HSK-A 50	3	140	40	●

Bestell-Nr. / Order no. / Référence **90502.0463.010*****

01100	HSK-A 63	1	100	25	●
02120	HSK-A 63	2	120	32	●
03140	HSK-A 63	3	140	40	●
04160	HSK-A 63	4	160	48	●

Bestell-Nr. / Order no. / Référence **90502.0480.010*****

01110	HSK-A 80	1	110	25	●
02120	HSK-A 80	2	120	32	●
03140	HSK-A 80	3	140	40	●
04160	HSK-A 80	4	160	48	●

Bestell-Nr. / Order no. / Référence **90502.04100.010*****

01110	HSK-A 100	1	110	25	●
02120	HSK-A 100	2	120	32	●
03150	HSK-A 100	3	150	40	●
04170	HSK-A 100	4	170	48	●
05200	HSK-A 100	5	200	63	●



i.75



i.76

Zwischenhülsen für MK mit Anzugsgewinde DIN 6364

Adapter sleeves for MT with drawbar thread DIN 6364

Douilles de réduction pour CM avec filetage DIN 6364

HSK-A



Verwendung:

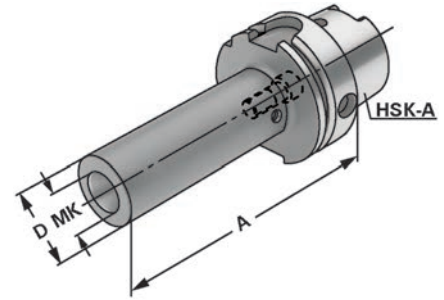
Zum Spannen von Werkzeugen mit Morsekegelschaft und Anzugsgewinde nach DIN 228-1 Form A.

Application:

For clamping tools with Morse taper shank and thread according to DIN 228-1 form A.

Application:

Pour le serrage d'outils avec queue cône Morse et filetage suivant DIN 228-1 forme A.



ISO 12164-1

DIN 69893-1

HSK-A

$\nabla \leq 0,003$

G6,3
15.000 min⁻¹

Bestell-Nr. / Order no. / Référence **90502.0450.011*****

	HSK	MK	M	A	D	Lager Stock
01100	HSK-A 50	1	M6	100	25	●
02120	HSK-A 50	2	M10	120	32	●
03140	HSK-A 50	3	M12	140	40	●

Bestell-Nr. / Order no. / Référence **90502.0463.011*****

01100	HSK-A 63	1	M6	100	25	●
02120	HSK-A 63	2	M10	120	32	●
03140	HSK-A 63	3	M12	140	40	●
04160	HSK-A 63	4	M16	160	48	●

Bestell-Nr. / Order no. / Référence **90502.0480.011*****

01110	HSK-A 80	1	M6	110	25	●
02120	HSK-A 80	2	M10	120	32	●
03150	HSK-A 80	3	M12	150	40	●
04170	HSK-A 80	4	M16	170	48	●

Bestell-Nr. / Order no. / Référence **90502.04100.011*****

01110	HSK-A 100	1	M6	110	25	●
02120	HSK-A 100	2	M10	120	32	●
03150	HSK-A 100	3	M12	150	40	●
04170	HSK-A 100	4	M16	170	48	●
05200	HSK-A 100	5	M20	200	63	●

Lieferumfang: Mit eingebauter Fräseranzugsschraube

Delivery: With built-in tightening bolt

Livraison: Avec vis de serrage montée



i.76

Gewindeschneid-Schnellwechselfutter mit Längenausgleich auf Druck und Zug

HSK-A

Quick change tapping chucks **with** length compensation on compression and expansion

Mandrins de taraudage à changement rapide **avec** compensation longitudinale à la compression et traction



Verwendung:

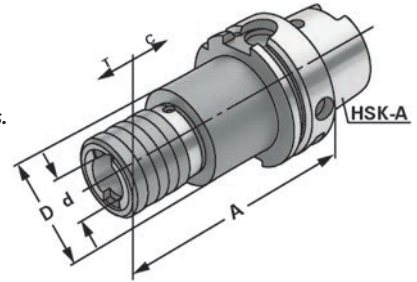
Zur Aufnahme von Schnellwechsel-Einsätzen für Gewindebohrer.

Application:

For the chucking of quick change adaptors for taps.

Application:

Pour le serrage d'adaptateurs porte-tarauds à changement rapide.



ISO 12164-1

DIN 69893-1

HSK-A

i → j.02

Bestell-Nr. / Order no. / Référence 90502.0432.014***									
	HSK	Spannbereich Capacity / Capacité	Größe Size / Taille	A	D	d	C	T	Lager Stock
14080	HSK-A 32	M3 – M14	1	80	41	19	7	7	●
Bestell-Nr. / Order no. / Référence 90502.0440.014***									
14080	HSK-A 40	M3 – M14	1	80	41	19	7	7	●
22103	HSK-A 40	M5 – M22	2	103	60	19	10	10	●
Bestell-Nr. / Order no. / Référence 90502.0450.014***									
14072	HSK-A 50	M3 – M14	1	72	38	19	7	7	●
22110	HSK-A 50	M5 – M22	2	110	54	31	12	12	●
Bestell-Nr. / Order no. / Référence 90502.0463.014***									
14102	HSK-A 63	M3 – M14	1	102	38	19	7	7	●
22140	HSK-A 63	M5 – M22	2	140	54	31	12	12	●
36141	HSK-A 63	M14 – M36	3	141	86	48	17,5	17,5	●
Bestell-Nr. / Order no. / Référence 90502.0480.014***									
14072	HSK-A 80	M3 – M14	1	72	41	19	7	7	●
22095	HSK-A 80	M5 – M22	2	95	60	31	10	10	●
36141	HSK-A 80	M14 – M36	3	141	86	48	17,5	17,5	●
Bestell-Nr. / Order no. / Référence 90502.04100.014***									
14112	HSK-A 100	M3 – M14	1	112	38	19	7	7	●
22148	HSK-A 100	M5 – M22	2	148	54	31	12	12	●
36144	HSK-A 100	M14 – M36	3	144	86	48	17,5	17,5	●

Hinweis: Für Bearbeitungszentren ohne Synchronspindel.
Note: For machining centres without synchronous spindle.
Observation: Pour centres d'usinage sans broche synchrone.



Gewindeschneid-Schnellwechselfutter ohne Längenausgleich auf Druck und Zug

HSK-A

Quick change tapping chucks **without** length compensation on compression and expansion

Mandrins de taraudage à changement rapide **sans** compensation longitudinale à la compression et traction



Verwendung:

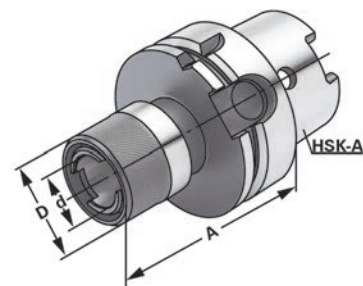
Zur Aufnahme von Schnellwechsel-Einsätzen für Gewindebohrer.

Application:

For the chucking of quick change adaptors for taps.

Application:

Pour le serrage d'adaptateurs porte-tarands à changement rapide.



ISO 12164-1

DIN 69893-1

HSK-A

i → j.02

Bestell-Nr. / Order no. / Référence **90502.0450.015*****

	HSK	Spannbereich Capacity / Capacité	Größe Size / Taille	A	D	d	Lager Stock
14065	HSK-A 50	M3 – M14	1	65	38	19	●
22100	HSK-A 50	M5 – M22	2	100	54	31	●

Bestell-Nr. / Order no. / Référence **90502.0463.015*****

14065	HSK-A 63	M3 – M14	1	65	38	19	●
22100	HSK-A 63	M5 – M22	2	100	54	31	●
36130	HSK-A 63	M14 – M36	3	130	86	48	●

Bestell-Nr. / Order no. / Référence **90502.04100.015*****

14080	HSK-A 100	M3 – M14	1	80	38	19	●
22090	HSK-A 100	M5 – M22	2	90	54	31	●
36132	HSK-A 100	M14 – M36	3	132,5	86	48	●

Hinweis: Für Bearbeitungszentren mit Synchronspindel.

Note: For machining centres with synchronous spindle.

Observation: Pour centres d'usinage avec broche synchrone.



i.54



i.55



i.59



i.76

Gewindeschneidfutter für Synchronisation für Spannzangen DIN 6499 (ISO 15488) System ER

HSK-A

Tapping chucks for synchronisation for collets DIN 6499 (ISO 15488) ER-system

Mandrins de taraudage pour synchronisation pour pinces DIN 6499 (ISO 15488) système ER



Verwendung:

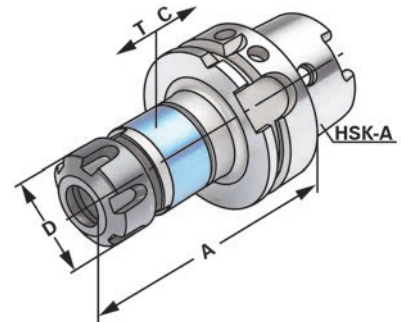
Für Bearbeitungszentren mit Synchronspindel.

Application:

For machining centres with synchronous spindle.

Application:

Pour centres d'usinage avec broche synchrone.



ISO 12164-1

DIN 69893-1

HSK-A

$\nabla \leq 0,003$

G6,3
15.000 min⁻¹

i → j.02

Bestell-Nr. / Order no. / Référence 90502.0440.016***							
	HSK	Spannbereich Capacity / Capacité	A	D	T	C	Lager Stock
12087	HSK-A 40	M3 – M12 (ER 16)	87	28	0,5	0,5	●
16093	HSK-A 40	M3 – M16 (ER 20)	93	34	0,5	0,5	●
Bestell-Nr. / Order no. / Référence 90502.0450.016***							
12087	HSK-A 50	M3 – M12 (ER 16)	87	28	0,5	0,5	●
16088	HSK-A 50	M3 – M16 (ER 20)	88	34	0,5	0,5	●
20092	HSK-A 50	M3 – M20 (ER 25)	92	42	0,5	0,5	●
27116	HSK-A 50	M3 – M27 (ER 32)	116	50	0,5	0,5	●
Bestell-Nr. / Order no. / Référence 90502.0463.016***							
12089	HSK-A 63	M3 – M12 (ER 16)	89	28	0,5	0,5	●
16090	HSK-A 63	M3 – M16 (ER 20)	90	34	0,5	0,5	●
20094	HSK-A 63	M3 – M20 (ER 25)	94	42	0,5	0,5	●
27105	HSK-A 63	M3 – M27 (ER 32)	105	50	0,5	0,5	●
33134	HSK-A 63	M3 – M33 (ER 40)	133,5	63	0,5	0,5	●
Bestell-Nr. / Order no. / Référence 90502.0463.020***							
12089	HSK-A 63	M3 – M12 (ER 16) Mini	89	22	0,5	0,5	●
12100	HSK-A 63	M3 – M12 (ER 16) Mini	100	22	0,5	0,5	●



Gewindeschneidfutter für Synchronisation für Spannzangen DIN 6499 (ISO 15488) System ER

HSK-A

Tapping chucks for synchronisation for collets DIN 6499 (ISO 15488) ER-system

Mandrins de taraudage pour synchronisation pour pinces DIN 6499 (ISO 15488) système ER



Verwendung:

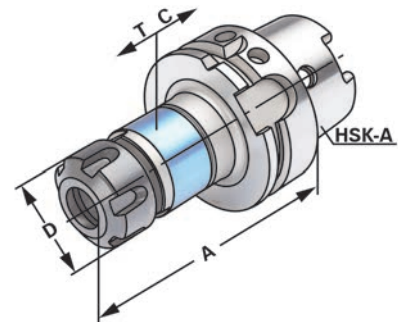
Für Bearbeitungszentren mit Synchronspindel.

Application:

For machining centres with synchronous spindle.

Application:

Pour centres d'usinage avec broche synchrone.



ISO 12164-1

DIN 69893-1

HSK-A

$\nabla \leq 0,003$

G6,3
15.000 min⁻¹

i → j.02

Bestell-Nr. / Order no. / Référence **90502.0480.016*****

16100	HSK-A 80	M3 – M16 (ER 20)	100	34	0,5	0,5	●
20105	HSK-A 80	M3 – M20 (ER 25)	105	42	0,5	0,5	●
27111	HSK-A 80	M3 – M27 (ER 32)	110,5	50	0,5	0,5	●
33131	HSK-A 80	M3 – M33 (ER 40)	131	63	0,5	0,5	●

Bestell-Nr. / Order no. / Référence **90502.04100.016*****

12096	HSK-A 100	M3 – M12 (ER 16)	96	28	0,5	0,5	●
16097	HSK-A 100	M3 – M16 (ER 20)	97	34	0,5	0,5	●
20101	HSK-A 100	M3 – M20 (ER 25)	101	42	0,5	0,5	●
27110	HSK-A 100	M3 – M27 (ER 32)	110	50	0,5	0,5	●
27160	HSK-A 100	M3 – M27 (ER 32)	160	50	0,5	0,5	●
27190	HSK-A 100	M3 – M27 (ER 32)	190	50	0,5	0,5	●
33133	HSK-A 100	M3 – M33 (ER 40)	133	63	0,5	0,5	●

Bestell-Nr. / Order no. / Référence **90502.04100.020*****

12096	HSK-A 100	M3 – M12 (ER 16) Mini	96	22	0,5	0,5	●
12106	HSK-A 100	M3 – M12 (ER 16) Mini	106	22	0,5	0,5	●

Hinweis:

- Synchro-Gewindeschneidfutter kompensieren Synchronisationsfehler.
- Minimallängenausgleich in Druck- und Zugrichtung zwischen Synchronspindel und Gewindebohrer reduziert zu hohe Gewindeflankenreibungskräfte.
- Reduziert eventuelle Axialkrafterhöhung während des Schneidzyklus auf ein Minimum.
- Geeignet für Innenkühlung.
- Kühlmitteldruck max. 100 bar.

Note:

- *Synchro tapping chucks compensate synchronisation errors.*
- *Minimal length compensation on compression and expansion balances very small pitch differences between synchro spindle and tap, which can cause high frictional forces on the thread flanks.*
- *A possible increase of axial force during the tapping process is reduced to a minimum.*
- *Suitable for internal coolant.*
- *Coolant pressure up to max. 100 bar.*

Observation:

- Mandrins de taraudage version „synchro“ compensent les erreurs éventuelles de synchronisation.
- Compensation longitudinale minimale à la compression et traction entre la broche synchronisée et le taraud réduit la friction au niveau des flancs de filets.
- Réduit au minimum les efforts éventuelles axiaux lors du cycle de taraudage.
- Approprié pour la lubrification centrale.
- Pression de lubrification max. 100 bar.

Lieferumfang:

Mit gewuchteter Spannmutter

Delivery:

With balanced clamping nut

Livraison:

Avec écrou de serrage équilibré

CNC-Bohrfutter für Rechts- und Linkslauf

CNC-Drill chucks for clockwise and counter clockwise rotation
Mandrins de perçage CNC pour rotation gauche-droite

HSK-A



Verwendung:

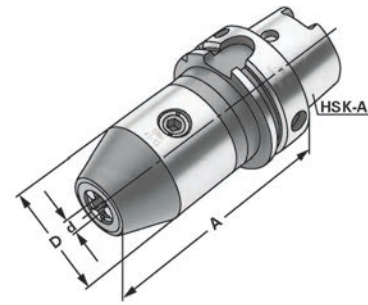
Zur Aufnahme von Werkzeugen mit Zylinderschaft.

Application:

For mounting tools with straight shanks.

Application:

Pour le serrage d'outils avec queue cylindrique.



ISO 12164-1

DIN 69893-1

HSK-A

$\nabla \leq 0,003$

G6,3
15.000 min⁻¹

i → j.02

Bestell-Nr. / Order no. / Référence 90502.0432.013***					
	HSK	d Spannbereich Capacity / Capacité	A	D	Lager Stock
08090	HSK-A 32	0 – 8	90	36	●
Bestell-Nr. / Order no. / Référence 90502.0440.013***					
08090	HSK-A 40	0 – 8	90	36	●
13116	HSK-A 40	1,0 – 13	121	50	●
16116	HSK-A 40	2,5 – 16	126	50	●
Bestell-Nr. / Order no. / Référence 90502.0450.013***					
08090	HSK-A 50	0 – 8	90	36	●
13116	HSK-A 50	1,0 – 13	116	50	●
16116	HSK-A 50	2,5 – 16	116	50	●
Bestell-Nr. / Order no. / Référence 90502.0463.013***					
08085	HSK-A 63	0 – 8	85	36	●
13104	HSK-A 63	1,0 – 13	104	50	●
16109	HSK-A 63	2,5 – 16	109	50	●
Bestell-Nr. / Order no. / Référence 90502.0480.013***					
13109	HSK-A 80	1,0 – 13	109	50	●
16114	HSK-A 80	2,5 – 16	114	50	●
Bestell-Nr. / Order no. / Référence 90502.04100.013***					
13107	HSK-A 100	1,0 – 13	107	50	●
16112	HSK-A 100	2,5 – 16	112	50	●

Hinweis:

Hohe Präzision und Rundlaufgenauigkeit von $\leq 0,03$ mm. Sichere Spannung des Werkzeuges durch mechanische Spannkraftverstärkung. Kein selbständiges Lösen der Spannung während der Bearbeitung bei Links- oder Rechtslauf, sowie bei Spindelstop. Spannen und Lösen mit Sechskantschlüssel.

Note:

High precision and accurate concentricity of ≤ 0.03 mm. Secure gripping of the tool through mechanical amplification of the clamping force. No automatic slackening of the clamping force while machining with either clockwise or counter clockwise rotation or on spindle stop. Clamping and releasing effected by means of an Allen wrench.

Observation:

Précision élevée et exactitude de circularité de $\leq 0,03$ mm. Serrage sûr de l'outil grâce à l'amplification de la force de serrage. Pas de desserrage intempestif en cours d'usinage lors de la rotation la gauche ou la droite, de même qu'en cas d'arrêt de la broche. Serrage et desserrage en utilisant un clé sur à fourche.

Lieferumfang:

Mit Spannschlüssel

Delivery:

With wrench

Livraison:

Avec clé de serrage



i.76

Hydro-Dehnspannfutter

Hydraulic expansion chucks

Mandrins expansibles hydrauliques

HSK-A



Verwendung:

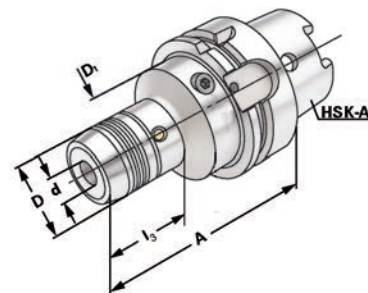
Zur Aufnahme von Werkzeugen mit Zylinderschaft nach DIN 1835 Form A+B+E und DIN 6535 Form HA+HB+HE (größer Ø 20 mm nur mit Reduzierung).

Application:

For mounting straight-shank tools acc. DIN 1835 form A+B+E and DIN 6535 form HA+HB+HE (larger than dia. 20 mm only with reduction sleeve).

Application:

Pour le serrage d'outils avec queue cylindrique suivant DIN 1835 forme A+B+E et DIN 6535 forme HA+HB+HE (à partir de dia. 20 mm seulement avec réduction).



ISO 12164-1

DIN 69893-1

HSK-A

$\nabla \leq 0,003$

G6,3
15.000 min⁻¹

i → j.02

Bestell-Nr. / Order no. / Référence **90502.0432.008*****

	HSK	d	A	D	D ₁	l ₁	l ₂	l ₃	Lager Stock
06080	HSK-A 32	6	80	26	26	37	10	20	●
08080	HSK-A 32	8	80	28	26	37	10	35	●
10085	HSK-A 32	10	85	30	26	42	10	35	●
12090	HSK-A 32	12	90	32	26	47	10	35	●
14095	HSK-A 32	14	95	34	26	47	10	45	●
16100	HSK-A 32	16	100	38	26	52	10	45	●
20100	HSK-A 32	20	100	42	42	52	10	45	●

Bestell-Nr. / Order no. / Référence **90502.0440.008*****

06080	HSK-A 40	6	80	26	34	37	10	45	●
08080	HSK-A 40	8	80	28	34	37	10	44	●
10085	HSK-A 40	10	85	30	34	42	10	44	●
12090	HSK-A 40	12	90	32	34	47	10	43	●
14090	HSK-A 40	14	90	34	34	47	10	41	●
16090	HSK-A 40	16	90	38	34	52	10	38	●
18090	HSK-A 40	18	90	40	34	52	10	38	●
20090	HSK-A 40	20	90	42	34	52	10	16	●

Bestell-Nr. / Order no. / Référence **90502.0450.008*****

06080	HSK-A 50	6	80	26	42	37	10	45	●
08080	HSK-A 50	8	80	28	42	37	10	44	●
10085	HSK-A 50	10	85	30	42	42	10	44	●
12090	HSK-A 50	12	90	32	42	47	10	43	●
14090	HSK-A 50	14	90	34	42	47	10	41	●
16095	HSK-A 50	16	95	38	42	52	10	43	●
18095	HSK-A 50	18	95	40	42	52	10	43	●
20100	HSK-A 50	20	100	42	42	52	10	26	●
25120	HSK-A 50	25	120	50	42	58	10	26	●

Lieferumfang: Mit Spanschlüssel

Delivery: With wrench

Livraison: Avec clé de serrage

l₁ = max. Einstecktiefe

l₁ = max. clamping depth

l₁ = max. profondeur d'insertion

l₂ = max. Verstellweg

l₂ = max. length adjustment range

l₂ = max. course de réglage



Hydro-Dehnspannfutter

Hydraulic expansion chucks

Mandrins expansibles hydrauliques

HSK-A



Verwendung:

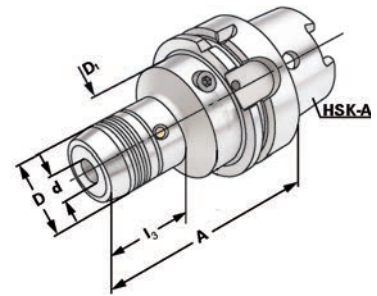
Zur Aufnahme von Werkzeugen mit Zylinderschaft nach DIN 1835 Form A+B+E und DIN 6535 Form HA+HB+HE (größer Ø 20 mm nur mit Reduzierung).

Application:

For mounting straight-shank tools acc. DIN 1835 form A+B+E and DIN 6535 form HA+HB+HE (larger than dia. 20 mm only with reduction sleeve).

Application:

Pour le serrage d'outils avec queue cylindrique suivant DIN 1835 forme A+B+E et DIN 6535 forme HA+HB+HE (à partir de dia. 20 mm seulement avec réduction).



ISO 12164-1 DIN 69893-1 HSK-A $\nearrow \leq 0,003$ G6,3 15.000 min⁻¹ ⓘ → j.02

Bestell-Nr. / Order no. / Référence **90502.0463.008*****

	HSK	d	A	D	D ₁	l ₁	l ₂	l ₃	Lager Stock
06080	HSK-A 63	6	80	26	50	37	10	47	●
08080	HSK-A 63	8	80	28	50	37	10	47	●
10085	HSK-A 63	10	85	30	50	42	10	46	●
12090	HSK-A 63	12	90	32	50	47	10	46	●
14090	HSK-A 63	14	90	34	50	47	10	44	●
16095	HSK-A 63	16	95	38	50	52	10	43	●
18150	HSK-A 63	18	95	40	50	52	10	43	●
20100	HSK-A 63	20	100	42	50	52	10	42	●
25120	HSK-A 63	25	120	50	50	58	10	26	●
32125	HSK-A 63	32	125	60	50	62	10	42	●
06150	HSK-A 63	6	150	26	50	37	10	47	●
08150	HSK-A 63	8	150	28	50	37	10	46	●
10150	HSK-A 63	10	150	30	50	42	10	46	●
12150	HSK-A 63	12	150	32	50	47	10	45	●
14150	HSK-A 63	14	150	34	50	47	10	45	●
16150	HSK-A 63	16	150	38	50	52	10	43,5	●
18150	HSK-A 63	18	150	40	50	52	10	43	●
20150	HSK-A 63	20	150	42	50	52	10	42	●
25150	HSK-A 63	25	150	50	50	58	10	-	●
06200	HSK-A 63	6	200	26	50	37	10	47	●
08200	HSK-A 63	8	200	28	50	37	10	46	●
10200	HSK-A 63	10	200	30	50	42	10	46	●
12200	HSK-A 63	12	200	32	50	47	10	45	●
14200	HSK-A 63	14	200	34	50	47	10	45	●
16200	HSK-A 63	16	200	38	50	52	10	43,5	●
18200	HSK-A 63	18	200	40	50	52	10	43	●
20200	HSK-A 63	20	200	42	50	52	10	42	●
25200	HSK-A 63	25	200	50	50	58	10	-	●



Lieferumfang: Mit Spannschlüssel
Delivery: With wrench
Livraison: Avec clé de serrage

l₁ = max. Einstecktiefe
l₁ = max. clamping depth
l₁ = max. profondeur d'insertion

l₂ = max. Verstellweg
l₂ = max. length adjustment range
l₂ = max. course de réglage



Hydro-Dehnspannfutter

Hydraulic expansion chucks

Mandrins expansibles hydrauliques

HSK-A



Verwendung:

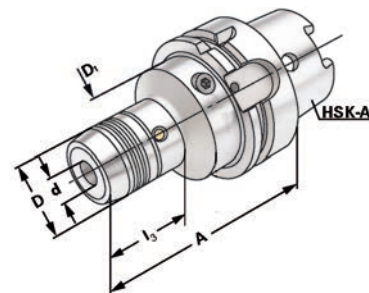
Zur Aufnahme von Werkzeugen mit Zylinderschaft nach DIN 1835 Form A+B+E und DIN 6535 Form HA+HB+HE (größer Ø 20 mm nur mit Reduzierung).

Application:

For mounting straight-shank tools acc. DIN 1835 form A+B+E and DIN 6535 form HA+HB+HE (larger than dia. 20 mm only with reduction sleeve).

Application:

Pour le serrage d'outils avec queue cylindrique suivant DIN 1835 forme A+B+E et DIN 6535 forme HA+HB+HE (à partir de dia. 20 mm seulement avec réduction).



ISO 12164-1

DIN 69893-1

HSK-A

$\nabla \leq 0,003$

G6,3
15.000 min⁻¹

i → j.02

Bestell-Nr. / Order no. / Référence **90502.0480.008*****

	HSK	d	A	D	D ₁	l ₁	l ₂	l ₃	Lager Stock
06085	HSK-A 80	6	85	26	56	37	10	54	●
08085	HSK-A 80	8	85	28	56	37	10	53	●
10090	HSK-A 80	10	90	30	56	42	10	53	●
12095	HSK-A 80	12	95	32	56	47	10	52	●
14095	HSK-A 80	14	95	34	56	47	10	51	●
16100	HSK-A 80	16	100	38	56	52	10	50	●
18100	HSK-A 80	18	100	40	56	52	10	50	●
20105	HSK-A 80	20	105	42	56	52	10	49	●
25115	HSK-A 80	25	115	50	56	58	10	62	●
32120	HSK-A 80	32	120	60	56	62	10	26	●

Bestell-Nr. / Order no. / Référence **90502.04100.008*****

06085	HSK-A 100	6	85	26	63	37	10	56	●
08085	HSK-A 100	8	85	28	63	37	10	56	●
10090	HSK-A 100	10	90	30	63	42	10	55	●
12095	HSK-A 100	12	95	32	63	47	10	55	●
14095	HSK-A 100	14	95	34	63	47	10	53	●
16100	HSK-A 100	16	100	38	63	52	10	53	●
18100	HSK-A 100	18	100	40	63	52	10	52	●
20105	HSK-A 100	20	105	42	63	52	10	51	●
25115	HSK-A 100	25	115	50	63	58	10	64	●
32120	HSK-A 100	32	120	60	63	62	10	61	●
06150	HSK-A 100	6	150	26	50	37	10	56	●
08150	HSK-A 100	8	150	28	50	37	10	55,5	●
10150	HSK-A 100	10	150	30	50	42	10	55	●
12150	HSK-A 100	12	150	32	50	47	10	54,5	●
14150	HSK-A 100	14	150	34	50	47	10	53	●
16150	HSK-A 100	16	150	38	50	52	10	52,5	●
18150	HSK-A 100	18	150	40	50	52	10	52	●
20150	HSK-A 100	20	150	42	50	52	10	51	●
25150	HSK-A 100	25	150	50	50	58	10	-	●
32150	HSK-A 100	32	150	60	60	62	10	-	●

Lieferumfang: Mit Spannschlüssel
Delivery: With wrench
Livraison: Avec clé de serrage

l₁ = max. Einstecktiefe

l₁ = max. clamping depth

l₁ = max. profondeur d'insertion

l₂ = max. Verstellweg

l₂ = max. length adjustment range

l₂ = max. course de réglage

Hydro-Dehnspannfutter

Hydraulic expansion chucks

Mandrins expansibles hydrauliques

HSK-A



Verwendung:

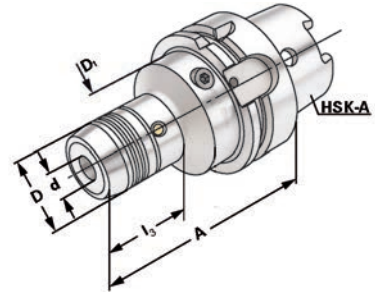
Zur Aufnahme von Werkzeugen mit Zylinderschaft nach DIN 1835 Form A+B+E und DIN 6535 Form HA+HB+HE (größer Ø 20 mm nur mit Reduzierung).

Application:

For mounting straight-shank tools acc. DIN 1835 form A+B+E and DIN 6535 form HA+HB+HE (larger than dia. 20 mm only with reduction sleeve).

Application:

Pour le serrage d'outils avec queue cylindrique suivant DIN 1835 forme A+B+E et DIN 6535 forme HA+HB+HE (à partir de dia. 20 mm seulement avec réduction).



ISO 12164-1

DIN 69893-1

HSK-A

$\lambda \leq 0,003$

G6,3
15.000 min⁻¹

i → j.02

Bestell-Nr./Order no./Référence **90502.04100.008*****

	HSK	d	A	D	D ₁	l ₁	l ₂	l ₃	Lager Stock
06200	HSK-A 100	6	200	26	50	37	10	56	●
08200	HSK-A 100	8	200	28	50	37	10	55,5	●
10200	HSK-A 100	10	200	30	50	42	10	55	●
12200	HSK-A 100	12	200	32	50	47	10	54,5	●
14200	HSK-A 100	14	200	34	50	47	10	53	●
16200	HSK-A 100	16	200	38	50	52	10	52,5	●
18200	HSK-A 100	18	200	40	50	52	10	52	●
20200	HSK-A 100	20	200	42	50	52	10	51	●
25200	HSK-A 100	25	200	50	50	58	10	-	●
32200	HSK-A 100	32	200	60	60	62	10	-	●

Lieferumfang: Mit Spannschlüssel
Delivery: With wrench
Livraison: Avec clé de serrage

l₁ = max. Einstecktiefe
l₁ = max. clamping depth
l₁ = max. profondeur d'insertion

l₂ = max. Verstellweg
l₂ = max. length adjustment range
l₂ = max. course de réglage



Schrumpfutter zum Spannen von HM und HSS Werkzeugschäften

HSK-A

Shrink chucks for mounting of solid carbide and HSS-tool shanks

Mandrins de frettage pour le serrage de queues d'outils carbures de type HM et HSS



Verwendung:

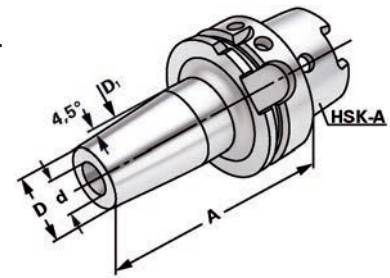
Zur Aufnahme von Werkzeugen mit Zylinderschaft.

Application:

For mounting straight-shank tools.

Application:

Pour le serrage d'outils avec queue cylindrique.



ISO 12164-1

DIN 69893-1

HSK-A

$\nabla \leq 0,003$

G6,3
15.000 min⁻¹

Bestell-Nr. / Order no. / Référence **90502.0432.017*****

	HSK	d	A	D	D ₁	l ₁	l ₂	Lager Stock
03060	HSK-A 32	3	60	11	15	10	–	●
04060	HSK-A 32	4	60	14	15	20	5	●
05060	HSK-A 32	5	60	16	15	20	5	●
06070	HSK-A 32	6	70	21	27	36	10	●
08070	HSK-A 32	8	70	21	27	36	10	●
10070	HSK-A 32	10	70	24	29	42	10	●
12090	HSK-A 32	12	90	24	29	47	10	●
14090	HSK-A 32	14	90	27	34	47	10	●
16090	HSK-A 32	16	90	27	34	50	10	●
20100	HSK-A 32	20	100	33	40	52	10	●

Bestell-Nr. / Order no. / Référence **90502.0440.017*****

03080	HSK-A 40	3	80	11	15	10	–	●
04080	HSK-A 40	4	80	14	22	20	5	●
05080	HSK-A 40	5	80	16	22	20	5	●
06080	HSK-A 40	6	80	21	27	36	10	●
08080	HSK-A 40	8	80	21	27	36	10	●
10080	HSK-A 40	10	80	24	32	42	10	●
12090	HSK-A 40	12	90	24	32	47	10	●
14090	HSK-A 40	14	90	27	34	47	10	●
16090	HSK-A 40	16	90	27	34	50	10	●
18095	HSK-A 40	18	95	33	42	50	10	●
20100	HSK-A 40	20	100	33	42	52	10	●
25100	HSK-A 40	25	100	44	51	58	10	●

Für Ø 3, 4 und 5 mm nur Hartmetallschäfte verwenden!

For Ø 3, 4 and 5 mm only solid carbide tool shanks must be used!

Pour Ø 3, 4 et 5 mm il faut seulement utiliser de queues d'outils carbures de type HM!

Hinweis: Aufnahme für Induktiv-, Kontakt- und Heißluftschumpfgeräte geeignet.
Schafttoleranz bei Ø 3, 4 und 5 mm = h₄, bei Ø 6–Ø 32 mm = h₆

Note: Toolholders suitable for induction-, contact- and hot air shrink units.
Ø 3, 4, 5 with h₄-tolerance and Ø 6–Ø 32 with h₆-tolerance

Observation: Porte-outils convenables pour machines à fretter par induction-,
par contact-, ou par air chaud.
Ø 3, 4, 5 avec h₄-tolerance et Ø 6–Ø 32 avec h₆-tolerance

l₁ = max. Einstecktiefe

l₁ = max. clamping depth

l₁ = max. profondeur d'insertion

l₂ = max. Verstellweg

l₂ = max. length adjustment range

l₂ = max. course de réglage



i.76

Schrumpffutter zum Spannen von HM und HSS Werkzeugschäften

HSK-A

Shrink chucks for mounting of solid carbide and HSS-tool shanks

Mandrins de frettage pour le serrage de queues d'outils carbures de type HM et HSS



Verwendung:

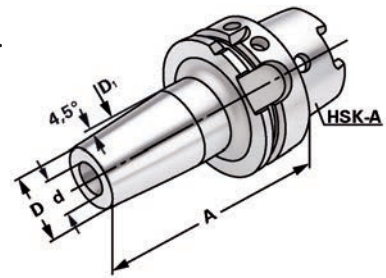
Zur Aufnahme von Werkzeugen mit Zylinderschaft.

Application:

For mounting straight-shank tools.

Application:

Pour le serrage d'outils avec queue cylindrique.



ISO 12164-1

DIN 69893-1

HSK-A

$\nabla \leq 0,003$

G6,3
15.000 min⁻¹

Bestell-Nr./Order no./Référence **90502.0450.017*****

	HSK	d	A	D	D ₁	l ₁	l ₂	Lager Stock
03080	HSK-A 50	3	80	11	15	10	-	●
04080	HSK-A 50	4	80	14	22	20	5	●
05080	HSK-A 50	5	80	16	22	20	5	●
06080	HSK-A 50	6	80	21	27	36	10	●
08080	HSK-A 50	8	80	21	27	36	10	●
10085	HSK-A 50	10	85	24	32	42	10	●
12090	HSK-A 50	12	90	24	32	47	10	●
14090	HSK-A 50	14	90	27	34	47	10	●
16095	HSK-A 50	16	95	27	34	50	10	●
18095	HSK-A 50	18	95	33	42	50	10	●
20100	HSK-A 50	20	100	33	42	52	10	●
25115	HSK-A 50	25	115	44	53	58	10	●
32120	HSK-A 50	32	120	44	53	62	10	●
06120	HSK-A 50	6	120	21	27	20	10	●
08120	HSK-A 50	8	120	21	27	20	10	●
10120	HSK-A 50	10	120	24	32	36	10	●
12120	HSK-A 50	12	120	24	32	36	10	●
14120	HSK-A 50	14	120	27	34	41	10	●
16120	HSK-A 50	16	120	27	34	47	10	●
18120	HSK-A 50	18	120	33	42	47	10	●
20120	HSK-A 50	20	120	33	42	50	10	●
03160	HSK-A 50	3	160	11	15	10	-	●
04160	HSK-A 50	4	160	14	22	20	5	●
05160	HSK-A 50	5	160	16	22	20	5	●
06160	HSK-A 50	6	160	21	27	36	10	●
08160	HSK-A 50	8	160	21	27	36	10	●
10160	HSK-A 50	10	160	24	32	41	10	●
12160	HSK-A 50	12	160	24	32	47	10	●
14160	HSK-A 50	14	160	27	34	47	10	●
16160	HSK-A 50	16	160	27	34	50	10	●
18160	HSK-A 50	18	160	33	42	50	10	●
20160	HSK-A 50	20	160	33	42	52	10	●

Hinweis: Aufnahme für Induktiv-, Kontakt- und Heißluftschrimpferäte geeignet.
Schafttoleranz bei $\varnothing 3, 4$ und $5 \text{ mm} = h_4$, bei $\varnothing 6 - \varnothing 32 \text{ mm} = h_6$

Note: Toolholders suitable for induction-, contact- and hot air shrink units.
 $\varnothing 3, 4, 5$ with h_4 -tolerance and $\varnothing 6 - \varnothing 32$ with h_6 -tolerance

Observation: Porte-outils convenables pour machines à frotter par induction-,
par contact-, ou par air chaud.
 $\varnothing 3, 4, 5$ avec h_4 -tolerance et $\varnothing 6 - \varnothing 32$ avec h_6 -tolerance

l₁ = max. Einstecktiefe

l₁ = max. clamping depth

l₁ = max. profondeur d'insertion

l₂ = max. Verstellweg

l₂ = max. length adjustment range

l₂ = max. course de réglage



Schrumpffutter zum Spannen von HM und HSS Werkzeugschäften

HSK-A

Shrink chucks for mounting of solid carbide and HSS-tool shanks

Mandrins de frettage pour le serrage de queues d'outils carbures de type HM et HSS



Verwendung:

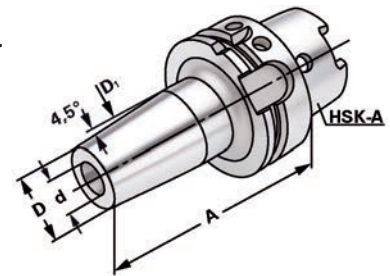
Zur Aufnahme von Werkzeugen mit Zylinderschaft.

Application:

For mounting straight-shank tools.

Application:

Pour le serrage d'outils avec queue cylindrique.



ISO 12164-1

DIN 69893-1

HSK-A

$\nabla \leq 0,003$

G6,3
15.000 min⁻¹

Bestell-Nr. / Order no. / Référence **90502.0463.017*****

	HSK	d	A	D	D ₁	l ₁	l ₂	Lager Stock
03080	HSK-A 63	3	80	11	15	10	–	●
04080	HSK-A 63	4	80	14	22	20	5	●
05080	HSK-A 63	5	80	16	22	20	5	●
06080	HSK-A 63	6	80	21	27	36	10	●
08080	HSK-A 63	8	80	21	27	36	10	●
10085	HSK-A 63	10	85	24	32	42	10	●
12090	HSK-A 63	12	90	24	32	47	10	●
14090	HSK-A 63	14	90	27	34	47	10	●
16095	HSK-A 63	16	95	27	34	50	10	●
18095	HSK-A 63	18	95	33	42	50	10	●
20100	HSK-A 63	20	100	33	42	52	10	●
25115	HSK-A 63	25	115	44	53	58	10	●
32120	HSK-A 63	32	120	44	53	61	10	●
03120	HSK-A 63	3	120	11	15	10	–	●
04120	HSK-A 63	4	120	14	22	20	5	●
05120	HSK-A 63	5	120	16	22	20	5	●
06120	HSK-A 63	6	120	21	27	20	10	●
08120	HSK-A 63	8	120	21	27	20	10	●
10120	HSK-A 63	10	120	24	32	36	10	●
12120	HSK-A 63	12	120	24	32	36	10	●
14120	HSK-A 63	14	120	27	34	41	10	●
16120	HSK-A 63	16	120	27	34	47	10	●
18120	HSK-A 63	18	120	33	42	47	10	●
20120	HSK-A 63	20	120	33	42	50	10	●
25120	HSK-A 63	25	120	44	53	58	10	●

Für Ø 3, 4 und 5 mm nur Hartmetallschäfte verwenden!

For Ø 3, 4 and 5 mm only solid carbide tool shanks must be used!

Pour Ø 3, 4 et 5 mm il faut seulement utiliser de queues d'outils carbures de type HM!

Hinweis:

Aufnahme für Induktiv-, Kontakt- und Heißluftschumpfgeräte geeignet.
Schafttoleranz bei Ø 3, 4 und 5 mm = h₄, bei Ø 6–Ø 32 mm = h₆

Note:

Toolholders suitable for induction-, contact- and hot air shrink units.
Ø 3, 4, 5 with h₄-tolerance and Ø 6–Ø 32 with h₆-tolerance

Observation:

Porte-outils convenables pour machines à fretter par induction-,
par contact-, ou par air chaud.
Ø 3, 4, 5 avec h₄-tolerance et Ø 6–Ø 32 avec h₆-tolerance

l₁ = max. Einstecktiefe

l₁ = max. clamping depth

l₁ = max. profondeur d'insertion

l₂ = max. Verstellweg

l₂ = max. length adjustment range

l₂ = max. course de réglage

Schrumpffutter zum Spannen von HM und HSS Werkzeugschäften

HSK-A

Shrink chucks for mounting of solid carbide and HSS-tool shanks

Mandrins de frettage pour le serrage de queues d'outils carbures de type HM et HSS



Verwendung:

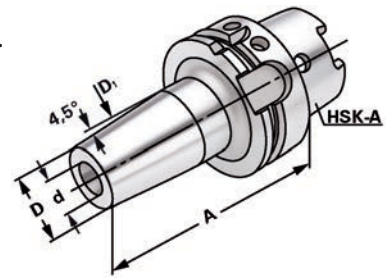
Zur Aufnahme von Werkzeugen mit Zylinderschaft.

Application:

For mounting straight-shank tools.

Application:

Pour le serrage d'outils avec queue cylindrique.



ISO 12164-1

DIN 69893-1

HSK-A

$\nearrow \leq 0,003$

G6,3
15.000 min⁻¹

Bestell-Nr./Order no./Référence **90502.0463.017*****

	HSK	d	A	D	D ₁	l ₁	l ₂	Lager Stock
03160	HSK-A 63	3	160	11	15	10	-	●
04160	HSK-A 63	4	160	14	22	20	5	●
05160	HSK-A 63	5	160	16	22	20	5	●
06160	HSK-A 63	6	160	21	27	36	10	●
08160	HSK-A 63	8	160	21	27	36	10	●
10160	HSK-A 63	10	160	24	32	41	10	●
12160	HSK-A 63	12	160	24	32	47	10	●
14160	HSK-A 63	14	160	27	34	47	10	●
16160	HSK-A 63	16	160	27	34	50	10	●
18160	HSK-A 63	18	160	33	42	50	10	●
20160	HSK-A 63	20	160	33	42	52	10	●
25160	HSK-A 63	25	160	44	53	58	10	●
32160	HSK-A 63	32	160	44	53	62	10	●
06200	HSK-A 63	6	200	21	27	36	10	●
08200	HSK-A 63	8	200	21	27	36	10	●
10200	HSK-A 63	10	200	24	32	41	10	●
12200	HSK-A 63	12	200	24	32	47	10	●
16200	HSK-A 63	16	200	27	34	50	10	●
20200	HSK-A 63	20	200	33	42	52	10	●
25200	HSK-A 63	25	200	44	53	58		●
32200	HSK-A 63	32	200	44	53	62	10	●

Für Ø 3, 4 und 5 mm nur Hartmetallschäfte verwenden!

For Ø 3, 4 and 5 mm only solid carbide tool shanks must be used!

Pour Ø 3, 4 et 5 mm il faut seulement utiliser de queues d'outils carbures de type HM!

Hinweis:

Aufnahme für Induktiv-, Kontakt- und Heißluftschumpfgeräte geeignet.
Schafttoleranz bei Ø 3, 4 und 5 mm = h₄, bei Ø 6–Ø 32 mm = h₆

Note:

Toolholders suitable for induction-, contact- and hot air shrink units.
Ø 3, 4, 5 with h₄-tolerance and Ø 6–Ø 32 with h₆-tolerance

Observation:

Porte-outils convenables pour machines à fretter par induction-,
par contact-, ou par air chaud.
Ø 3, 4, 5 avec h₄-tolerance et Ø 6–Ø 32 avec h₆-tolerance

l₁ = max. Einstecktiefe

l₁ = max. clamping depth

l₁ = max. profondeur d'insertion

l₂ = max. Verstellweg

l₂ = max. length adjustment range

l₂ = max. course de réglage



i.76

Schrumpfutter zum Spannen von HM und HSS Werkzeugschäften

HSK-A

Shrink chucks for mounting of solid carbide and HSS-tool shanks

Mandrins de frettage pour le serrage de queues d'outils carbures de type HM et HSS



Verwendung:

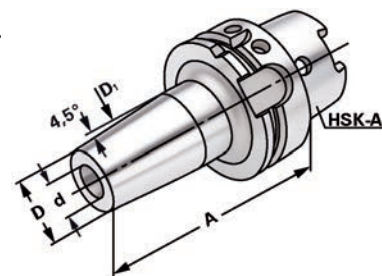
Zur Aufnahme von Werkzeugen mit Zylinderschaft.

Application:

For mounting straight-shank tools.

Application:

Pour le serrage d'outils avec queue cylindrique.



ISO 12164-1

DIN 69893-1

HSK-A

$\nabla \leq 0,003$

G6,3
15.000 min⁻¹

Bestell-Nr. / Order no. / Référence **90502.0480.017*****

	HSK	d	A	D	D ₁	l ₁	l ₂	Lager Stock
04080	HSK-A 80	4	80	14	22	20	5	●
06085	HSK-A 80	6	85	21	27	36	10	●
08085	HSK-A 80	8	85	21	27	36	10	●
10090	HSK-A 80	10	90	24	32	42	10	●
12095	HSK-A 80	12	95	24	32	47	10	●
14095	HSK-A 80	14	95	27	34	47	10	●
16100	HSK-A 80	16	100	27	34	50	10	●
18100	HSK-A 80	18	100	33	42	50	10	●
20105	HSK-A 80	20	105	33	42	52	10	●
25115	HSK-A 80	25	115	44	53	58	10	●
32120	HSK-A 80	32	120	44	53	61	10	●
06120	HSK-A 80	6	120	21	27	36	10	●
08120	HSK-A 80	8	120	21	27	36	10	●
10120	HSK-A 80	10	120	24	32	41	10	●
12120	HSK-A 80	12	120	24	32	47	10	●
14120	HSK-A 80	14	120	27	34	47	10	●
06160	HSK-A 80	6	160	21	27	36	10	●
08160	HSK-A 80	8	160	21	27	36	10	●
10160	HSK-A 80	10	160	24	32	41	10	●
12160	HSK-A 80	12	160	24	32	47	10	●
14160	HSK-A 80	14	160	27	34	47	10	●
16160	HSK-A 80	16	160	27	34	50	10	●
18160	HSK-A 80	18	160	33	42	50	10	●
20160	HSK-A 80	20	160	33	42	52	10	●
25160	HSK-A 80	25	160	44	53	58	10	●

Für Ø 3, 4 und 5 mm nur Hartmetallschäfte verwenden!

For Ø 3, 4 and 5 mm only solid carbide tool shanks must be used!

Pour Ø 3, 4 et 5 mm il faut seulement utiliser de queues d'outils carbures de type HM!

Hinweis: Aufnahme für Induktiv-, Kontakt- und Heißluftschumpfgeräte geeignet.
Schafttoleranz bei Ø 3, 4 und 5 mm = h₄, bei Ø 6–Ø 32 mm = h₆

Note: Toolholders suitable for induction-, contact- and hot air shrink units.
Ø 3, 4, 5 with h₄-tolerance and Ø 6–Ø 32 with h₆-tolerance

Observation: Porte-outils convenables pour machines à fretter par induction-,
par contact-, ou par air chaud.
Ø 3, 4, 5 avec h₄-tolerance et Ø 6–Ø 32 avec h₆-tolerance

l₁ = max. Einstecktiefe

l₁ = max. clamping depth

l₁ = max. profondeur d'insertion

l₂ = max. Verstellweg

l₂ = max. length adjustment range

l₂ = max. course de réglage



i.76

Schrumpffutter zum Spannen von HM und HSS Werkzeugschäften

HSK-A

Shrink chucks for mounting of solid carbide and HSS-tool shanks

Mandrins de frettage pour le serrage de queues d'outils carbures de type HM et HSS



Verwendung:

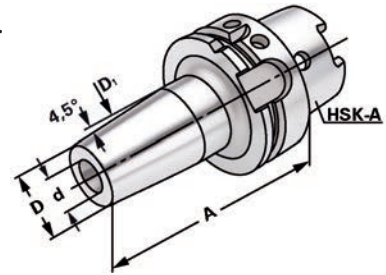
Zur Aufnahme von Werkzeugen mit Zylinderschaft.

Application:

For mounting straight-shank tools.

Application:

Pour le serrage d'outils avec queue cylindrique.



ISO 12164-1

DIN 69893-1

HSK-A

$\nearrow \leq 0,003$

G6,3
15.000 min⁻¹

Bestell-Nr./Order no./Référence **90502.04100.017*****

	HSK	d	A	D	D ₁	l ₁	l ₂	Lager Stock
04085	HSK-A 100	4	85	14	22	20	5	●
05085	HSK-A 100	5	85	16	22	20	5	●
06085	HSK-A 100	6	85	21	27	36	10	●
08085	HSK-A 100	8	85	21	27	36	10	●
10090	HSK-A 100	10	90	24	32	42	10	●
12095	HSK-A 100	12	95	24	32	47	10	●
14095	HSK-A 100	14	95	27	34	47	10	●
16100	HSK-A 100	16	100	27	34	50	10	●
18100	HSK-A 100	18	100	33	42	50	10	●
20105	HSK-A 100	20	105	33	42	52	10	●
25120	HSK-A 100	25	120	44	53	56	10	●
32120	HSK-A 100	32	120	44	53	62	10	●
40150	HSK-A 100	40	150	78	90	90	10	●
50150	HSK-A 100	50	150	78	90	90	10	●
06120	HSK-A 100	6	120	21	27	36	10	●
08120	HSK-A 100	8	120	21	27	36	10	●
10120	HSK-A 100	10	120	24	32	41	10	●
12120	HSK-A 100	12	120	24	32	47	10	●
14120	HSK-A 100	14	120	27	34	47	10	●
16120	HSK-A 100	16	120	27	34	50	10	●
18120	HSK-A 100	18	120	33	42	50	10	●
20120	HSK-A 100	20	120	33	42	52	10	●
06160	HSK-A 100	6	160	21	27	36	10	●
08160	HSK-A 100	8	160	21	27	36	10	●
10160	HSK-A 100	10	160	24	32	41	10	●
12160	HSK-A 100	12	160	24	32	47	10	●
14160	HSK-A 100	14	160	27	34	47	10	●
16160	HSK-A 100	16	160	27	34	50	10	●
18160	HSK-A 100	18	160	33	42	50	10	●
20160	HSK-A 100	20	160	33	42	52	10	●
25160	HSK-A 100	25	160	44	53	58	10	●
32160	HSK-A 100	32	160	44	53	62	10	●

Hinweis: Aufnahme für Induktiv-, Kontakt- und Heißluftschumpfgeräte geeignet.
Schafttoleranz bei Ø 3, 4 und 5 mm = h₄, bei Ø 6 – Ø 32 mm = h₆

Note: Toolholders suitable for induction-, contact- and hot air shrink units.
Ø 3, 4, 5 with h₄-tolerance and Ø 6 – Ø 32 with h₆-tolerance

Observation: Porte-outils convenables pour machines à frotter par induction-,
par contact-, ou par air chaud.
Ø 3, 4, 5 avec h₄-tolerance et Ø 6 – Ø 32 avec h₆-tolerance

l₁ = max. Einstecktiefe

l₁ = max. clamping depth

l₁ = max. profondeur d'insertion

l₂ = max. Verstellweg

l₂ = max. length adjustment range

l₂ = max. course de réglage



Schrumpffutter zum Spannen von HM und HSS Werkzeugschäften

HSK-A

Shrink chucks for mounting of solid carbide and HSS-tool shanks

Mandrins de frettage pour le serrage de queues d'outils carbures de type HM et HSS



Verwendung:

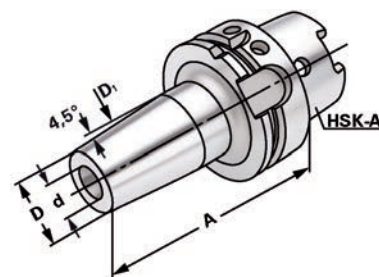
Zur Aufnahme von Werkzeugen mit Zylinderschaft.

Application:

For mounting straight-shank tools.

Application:

Pour le serrage d'outils avec queue cylindrique.



ISO 12164-1

DIN 69893-1

HSK-A

$\nabla \leq 0,003$

G6,3
15.000 min⁻¹

Bestell-Nr. / Order no. / Référence **90502.04100.017*****

	HSK	d	A	D	D ₁	l ₁	l ₂	Lager Stock
06200	HSK-A 100	6	200	21	27	36	10	●
08200	HSK-A 100	8	200	21	27	36	10	●
10200	HSK-A 100	10	200	24	32	41	10	●
12200	HSK-A 100	12	200	24	32	47	10	●
14200	HSK-A 100	14	200	27	34	47	10	●
14200	HSK-A 100	16	200	27	34	50	10	●
18200	HSK-A 100	18	200	33	42	50	10	●
20200	HSK-A 100	20	200	33	42	52	10	●
25200	HSK-A 100	25	200	44	53	58	10	●
32200	HSK-A 100	32	200	44	53	62	10	●
06250	HSK-A 100	6	250	21	27	36	10	●
08250	HSK-A 100	8	250	21	27	36	10	●
10250	HSK-A 100	10	250	24	32	41	10	●
12250	HSK-A 100	12	250	24	32	47	10	●
14250	HSK-A 100	14	250	27	34	47	10	●
16250	HSK-A 100	16	250	27	34	50	10	●

Hinweis: Aufnahme für Induktiv-, Kontakt- und Heißluftschumpfergeräte geeignet.
Schafttoleranz bei $\varnothing 6 - \varnothing 32 \text{ mm} = h_6$

Note: Toolholders suitable for induction-, contact- and hot air shrink units.
 $\varnothing 6 - \varnothing 32$ with h_6 -tolerance

Observation: Porte-outils convenables pour machines à frotter par induction-,
par contact-, ou par air chaud.
 $\varnothing 6 - \varnothing 32$ avec h_6 -tolerance

l₁ = max. Einstecktiefe

l₁ = max. clamping depth

l₁ = max. profondeur d'insertion

l₂ = max. Verstellweg

l₂ = max. length adjustment range

l₂ = max. course de réglage



i.76

Schrumpfutter mit Kühlkanälen zum Spannen von HM und HSS Werkzeugschäften

HSK-A

Shrink chucks for mounting of solid carbide and HSS-tool shanks

Mandrins de frettage pour le serrage de queues d'outils carbures de type HM et HSS



Verwendung:

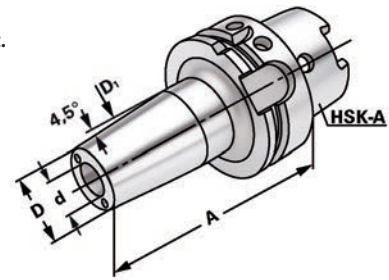
Zur Aufnahme von Werkzeugen mit Zylinderschaft.

Application:

For mounting straight-shank tools.

Application:

Pour le serrage d'outils avec queue cylindrique.



ISO 12164-1

DIN 69893-1

HSK-A

$\nearrow \leq 0,003$

G6,3
15.000 min⁻¹

Bestell-Nr./Order no./Référence **90502.0463.018*****

	HSK	d	A	D	D ₁	l ₁	l ₂	Lager Stock
03080	HSK-A 63	3	80	11	15	10	-	●
04080	HSK-A 63	4	80	14	22	20	5	●
05080	HSK-A 63	5	80	16	22	20	5	●
06080	HSK-A 63	6	80	21	27	36	10	●
08080	HSK-A 63	8	80	21	27	36	10	●
10085	HSK-A 63	10	85	24	32	42	10	●
12090	HSK-A 63	12	90	24	32	47	10	●
14090	HSK-A 63	14	90	27	34	47	10	●
16095	HSK-A 63	16	95	27	34	50	10	●
18095	HSK-A 63	18	95	33	42	50	10	●
20100	HSK-A 63	20	100	33	42	52	10	●
25115	HSK-A 63	25	115	44	53	58	10	●
32120	HSK-A 63	32	120	44	53	61	10	●
03120	HSK-A 63	3	120	11	15	10	-	●
04120	HSK-A 63	4	120	14	22	20	5	●
05120	HSK-A 63	5	120	16	22	20	5	●
06120	HSK-A 63	6	120	21	27	36	10	●
08120	HSK-A 63	8	120	21	27	36	10	●
10120	HSK-A 63	10	120	24	32	42	10	●
12120	HSK-A 63	12	120	24	32	47	10	●
14120	HSK-A 63	14	120	27	34	47	10	●
16120	HSK-A 63	16	120	27	34	50	10	●
18120	HSK-A 63	18	120	33	42	50	10	●
20120	HSK-A 63	20	120	33	42	52	10	●
25120	HSK-A 63	25	120	44	53	58	10	●

Für Ø 3, 4 und 5 mm nur Hartmetallschäfte verwenden!

For Ø 3, 4 and 5 mm only solid carbide tool shanks must be used!

Pour Ø 3, 4 et 5 mm il faut seulement utiliser de queues d'outils carbures de type HM!

Hinweis:

Aufnahme für Induktiv-, Kontakt- und Heißluftschumpfgeräte geeignet.
Schafttoleranz bei Ø 3, 4 und 5 mm = h₄, bei Ø 6 – Ø 32 mm = h₆

Note:

Toolholders suitable for induction-, contact- and hot air shrink units.
Ø 3, 4, 5 with h₄-tolerance and Ø 6 – Ø 32 with h₆-tolerance

Observation:

Porte-outils convenables pour machines à fretter par induction-, par contact-, ou par air chaud.
Ø 3, 4, 5 avec h₄-tolerance et Ø 6 – Ø 32 avec h₆-tolerance

l₁ = max. Einstecktiefe

l₁ = max. clamping depth

l₁ = max. profondeur d'insertion

l₂ = max. Verstellweg

l₂ = max. length adjustment range

l₂ = max. course de réglage



Schrumpffutter mit Kühlkanälen zum Spannen von HM und HSS Werkzeugschäften

HSK-A

Shrink chucks for mounting of solid carbide and HSS-tool shanks

Mandrins de frettage pour le serrage de queues d'outils carbures de type HM et HSS



Verwendung:

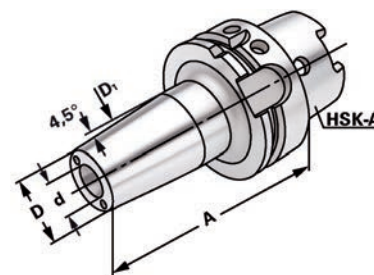
Zur Aufnahme von Werkzeugen mit Zylinderschaft.

Application:

For mounting straight-shank tools.

Application:

Pour le serrage d'outils avec queue cylindrique.



ISO 12164-1

DIN 69893-1

HSK-A

$\nabla \leq 0,003$

G6,3
15.000 min⁻¹

Bestell-Nr. / Order no. / Référence **90502.0463.018*****

	HSK	d	A	D	D ₁	l ₁	l ₂	Lager Stock
06160	HSK-A 63	6	160	21	27	36	10	●
08160	HSK-A 63	8	160	21	27	36	10	●
10160	HSK-A 63	10	160	24	32	42	10	●
12160	HSK-A 63	12	160	24	32	47	10	●
14160	HSK-A 63	14	160	27	34	47	10	●
16160	HSK-A 63	16	160	27	34	50	10	●
18160	HSK-A 63	18	160	33	42	50	10	●
20160	HSK-A 63	20	160	33	42	52	10	●
25160	HSK-A 63	25	160	44	53	58	10	●
32160	HSK-A 63	32	160	44	53	61	10	●

Bestell-Nr. / Order no. / Référence **90502.04100.018*****

05080	HSK-A 100	5	80	16	22	20	5	●
06080	HSK-A 100	6	80	21	27	36	10	●
08080	HSK-A 100	8	80	21	27	36	10	●
10085	HSK-A 100	10	85	24	32	42	10	●
12090	HSK-A 100	12	90	24	32	47	10	●
14090	HSK-A 100	14	90	27	34	47	10	●
16095	HSK-A 100	16	95	27	34	50	10	●
18095	HSK-A 100	18	95	33	42	50	10	●
20100	HSK-A 100	20	100	33	42	52	10	●
25115	HSK-A 100	25	115	44	53	58	10	●
32120	HSK-A 100	32	120	44	53	61	10	●
05120	HSK-A 100	5	120	16	22	20	5	●
06120	HSK-A 100	6	120	21	27	36	10	●
08120	HSK-A 100	8	120	21	27	36	10	●
10120	HSK-A 100	10	120	24	32	42	10	●
12120	HSK-A 100	12	120	24	32	47	10	●
14120	HSK-A 100	14	120	27	34	47	10	●
16120	HSK-A 100	16	120	27	34	50	10	●
18120	HSK-A 100	18	120	33	42	50	10	●
20120	HSK-A 100	20	120	33	42	52	10	●
25120	HSK-A 100	25	120	44	53	58	10	●

Hinweis: Aufnahme für Induktiv-, Kontakt- und Heißluftschumpfgeräte geeignet. Schafttoleranz bei $\varnothing 3, 4$ und $5 \text{ mm} = h_4$, bei $\varnothing 6 - \varnothing 32 \text{ mm} = h_6$

Note: Toolholders suitable for induction-, contact- and hot air shrink units. $\varnothing 3, 4, 5$ with h_4 -tolerance and $\varnothing 6 - \varnothing 32$ with h_6 -tolerance

Observation: Porte-outils convenables pour machines à fretter par induction-, par contact-, ou par air chaud. $\varnothing 3, 4, 5$ avec h_4 -tolerance et $\varnothing 6 - \varnothing 32$ avec h_6 -tolerance

l₁ = max. Einstecktiefe

l₁ = max. clamping depth

l₁ = max. profondeur d'insertion

l₂ = max. Verstellweg

l₂ = max. length adjustment range

l₂ = max. course de réglage

Werkzeugaufnahmen DIN 69893-1 (ISO 12164-1) Form C

Toolholders DIN 69893-1 (ISO 12164-1) form C

Porte-outils DIN 69893-1 (ISO 12164-1) forme C

HSK-C

Vorgewuchtet

Pre-balanced

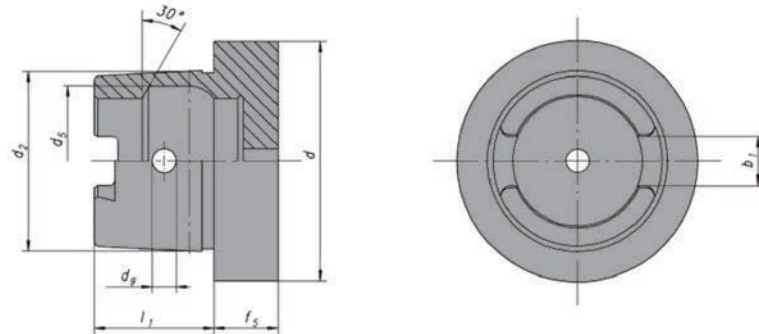
Pré-équilibré

G 6,3 15.000 min⁻¹

G 2,5 Feinwuchten gegen Aufpreis

G 2.5 Fine balancing at extra charge

G 2,5 Equilibrage fin contre un supplément



d ₁	l ₁	f ₅	d ₂	d ₅	d ₉	b ₁
32	16	10	24	21	4	7,05
40	20	10	30	25,5	4,6	8,05
50	25	12,5	38	32	6	10,54
63	32	12,5	48	40	7,5	12,54
80	40	16	60	50	8,5	16,04
100	50	16	75	63	12	20,02

Werkstoff: Legierter Einsatzstahl mit einer Zugfestigkeit im Kern von min. 1200 N/mm². Einsatzgehärtet HRC 60 ± 2 (HV 700 ± 50), Härtetiefe 0,8 mm ± 0,2 mm, brüniert und präzisionsgeschliffen.

Genauigkeit: Kegelwinkel – Toleranzqualität < AT 3 nach DIN 7187.

Material: *Alloyed case-hardened steel, tensile core strength of min. 1200 N/mm². Case hardened HRC 60 ± 2 (HV 700 ± 50), hardening depth 0.8 mm ± 0.2 mm, black-finished and precisely grinded.*

Accuracy: *Quality of taper < AT 3 according to DIN 7187.*

Matière: Acier de cémentation allié. Résistance à la traction dans le noyau de min 1200 N/mm². Cémentation à HRC 60 ± 2 (HV 700 ± 50), profondeur de cémentation 0,8 mm ± 0,2 mm, bruni et rectifié précisément.

Précision: Qualité du cône < AT 3 suivant DIN 7187.



Spannfutter für Spannzangen DIN 6499 (ISO 15488) System ER

HSK-C

Collet chucks for collets DIN 6499 (ISO 15488) ER-system

Mandrins à pinces pour pinces DIN 6499 (ISO 15488) système ER



Verwendung:

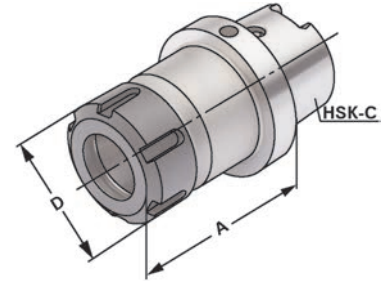
Zur Aufnahme von Werkzeugen mit Zylinderschaft in Spannzangen.

Application:

For mounting straight-shank tools in collets.

Application:

Pour le serrage d'outils avec queue cylindrique dans des pinces de serrage.



DIN 69893-1

HSK-C

$\nabla \leq 0,003$

G6,3
15.000 min⁻¹

i → j.02

Bestell-Nr. / Order no. / Référence **90502.0525.019*****

	HSK	Spannbereich Capacity / Capacité	A	D	Lager Stock
07040	HSK-C 25	1 – 6 (ER 11) Mini	40	16	○
10055	HSK-C 25	1 – 10 (ER 16) Mini	55	22	○

Bestell-Nr. / Order no. / Référence **90502.0532.001*****

10060	HSK-C 32	1 – 10 (ER 16)	60	28	○
-------	----------	----------------	----	----	---

Bestell-Nr. / Order no. / Référence **90502.0540.019*****

10070	HSK-C 40	1 – 10 (ER 16) Mini	70	22	○
-------	----------	---------------------	----	----	---

Bestell-Nr. / Order no. / Référence **90502.0540.001*****

10060	HSK-C 40	1 – 10 (ER 16)	60	28	○
16070	HSK-C 40	2 – 16 (ER 25)	70	42	○
20075	HSK-C 40	2 – 20 (ER 32)	75	50	○
26085	HSK-C 40	3 – 26 (ER 40)	85	63	○

Bestell-Nr. / Order no. / Référence **90502.0550.001*****

10060	HSK-C 50	1 – 10 (ER 16)	60	28	○
16070	HSK-C 50	2 – 16 (ER 25)	70	42	○
20080	HSK-C 50	2 – 20 (ER 32)	80	50	○
26080	HSK-C 50	3 – 26 (ER 40)	80	63	○
10100	HSK-C 50	1 – 10 (ER 16)	100	28	○

Bestell-Nr. / Order no. / Référence **90502.0563.001*****

10060	HSK-C 63	1 – 10 (ER 16)	60	28	○
16070	HSK-C 63	2 – 16 (ER 25)	70	42	○
20075	HSK-C 63	2 – 20 (ER 32)	75	50	○
26080	HSK-C 63	3 – 26 (ER 40)	80	63	○
10100	HSK-C 63	1 – 10 (ER 16)	100	28	○

Bestell-Nr. / Order no. / Référence **90502.0580.001*****

10100	HSK-C 80	1 – 10 (ER 16)	100	28	○
20080	HSK-C 80	2 – 20 (ER 32)	80	50	○
26085	HSK-C 80	3 – 26 (ER 40)	85	63	○
10160	HSK-C 80	1 – 10 (ER 16)	160	28	○

Bestell-Nr. / Order no. / Référence **90502.05100.001*****

10100	HSK-C 100	1 – 10 (ER 16)	100	28	○
20080	HSK-C 100	2 – 20 (ER 32)	80	50	○
26090	HSK-C 100	3 – 26 (ER 40)	90	63	○
10160	HSK-C 100	1 – 10 (ER 16)	160	28	○



i.02



i.46

Lieferumfang:

Delivery:

Livraison:

Mit gewichteter Spannmutter

With balanced clamping nut

Avec écrou de serrage équilibré

Fräseraufnahmen DIN 6359 für Zylinderschäfte DIN 1835-B

End mill holders DIN 6359 for end mills DIN 1835-B

Porte-fraises DIN 6359 pour queues cylindriques DIN 1835-B

HSK-C



Verwendung:

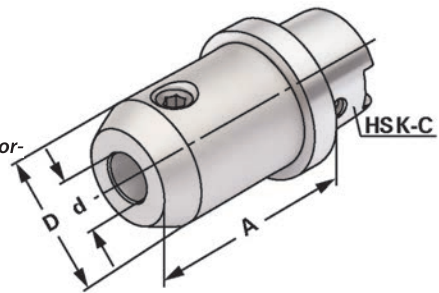
Zum Spannen von zylindrischen Werkzeugschäften mit seitlicher Spannfläche nach DIN 1835 Form B (Weldon).

Application:

For mounting straight-shank tools with flat according to DIN 1835 form B (Weldon).

Application:

Pour le serrage d'outils avec queue cylindrique et avec méplat suivant DIN 1835 forme B (Weldon).



DIN 69893-1

HSK-C

$\nabla \leq 0,003$

G6,3
15.000 min⁻¹

j.02

Bestell-Nr./Order no./Référence 90502.0540.002***					
	HSK	d ^{H4}	A	D	Lager Stock
08060	HSK-C 40	8	60	28	○
10070	HSK-C 40	10	70	35	○
12070	HSK-C 40	12	70	42	○
14075	HSK-C 40	14	75	44	○
16075	HSK-C 40	16	75	48	○
18080	HSK-C 40	18	80	50	○
20080	HSK-C 40	20	80	52	○
Bestell-Nr./Order no./Référence 90502.0550.002***					
06060	HSK-C 50	6	60	25	○
08060	HSK-C 50	8	60	28	○
10065	HSK-C 50	10	65	35	○
12075	HSK-C 50	12	75	42	○
14075	HSK-C 50	14	75	44	○
16080	HSK-C 50	16	80	48	○
18080	HSK-C 50	18	80	50	○
20080	HSK-C 50	20	80	50	○
25080	HSK-C 50	25	80	50	○
Bestell-Nr./Order no./Référence 90502.0563.002***					
06060	HSK-C 63	6	60	25	○
08060	HSK-C 63	8	60	28	○
10065	HSK-C 63	10	65	35	○
12075	HSK-C 63	12	75	42	○
14075	HSK-C 63	14	75	44	○
16080	HSK-C 63	16	80	48	○
18080	HSK-C 63	18	80	50	○
20080	HSK-C 63	20	80	52	○
25095	HSK-C 63	25	95	65	○
32100	HSK-C 63	32	100	72	○

Hinweis: Ab d = 25 mit zwei Spannschrauben
Note: From d = 25 on two clamping screws
Observation: A partir de d = 25 avec deux vis de serrage

Lieferumfang: Mit Spannschraube
Delivery: With clamping screw
Livraison: Avec vis de serrage



Fräseraufnahmen DIN 6359 für Zylinderschäfte DIN 1835-B

End mill holders DIN 6359 for end mills DIN 1835-B

Porte-fraises DIN 6359 pour queues cylindriques DIN 1835-B

HSK-C



Verwendung:

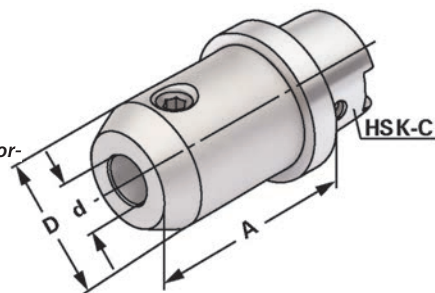
Zum Spannen von zylindrischen Werkzeugschäften mit seitlicher Spannfläche nach DIN 1835 Form B (Weldon).

Application:

For mounting straight-shank tools with flat according to DIN 1835 form B (Weldon).

Application:

Pour le serrage d'outils avec queue cylindrique et avec méplat suivant DIN 1835 forme B (Weldon).



DIN 69893-1

HSK-C

$\nabla \leq 0,003$

G6,3
15.000 min⁻¹

i → j.02

Bestell-Nr. / Order no. / Référence **90502.05100.002*****

	HSK	d ^{H4}	A	D	Lager Stock
06065	HSK-C 100	6	65	25	○
08065	HSK-C 100	8	65	28	○
10070	HSK-C 100	10	70	35	○
12075	HSK-C 100	12	75	42	○
14075	HSK-C 100	14	75	44	○
16080	HSK-C 100	16	80	48	○
18080	HSK-C 100	18	80	50	○
20085	HSK-C 100	20	85	52	○
25095	HSK-C 100	25	95	65	○
32100	HSK-C 100	32	100	72	○
40100	HSK-C 100	40	100	80	○

Hinweis:

Ab d = 25 mit zwei Spannschrauben

Note:

From d = 25 on two clamping screws

Observation:

A partir de d = 25 avec deux vis de serrage

Lieferumfang:

Mit Spannschraube

Delivery:

With clamping screw

Livraison:

Avec vis de serrage

Fräseraufnahmen DIN 6359 für Zylinderschäfte DIN 1835-E

End mill holders DIN 6359 for end mills DIN 1835-E

Porte-fraises DIN 6359 pour queues cylindriques DIN 1835-E

HSK-C



Verwendung:

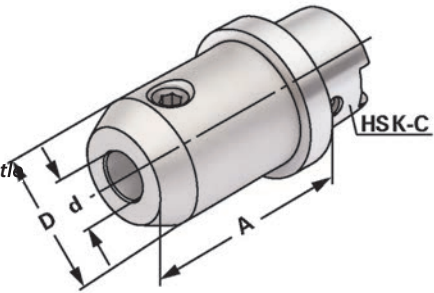
Zum Spannen von zylindrischen Werkzeugschäften mit geneigter Spannfläche nach DIN 1835 Form E (Whistle Notch).

Application:

For mounting straight-shank tools and inclined flat according to DIN 1835 form E (Whistle Notch).

Application:

Pour le serrage d'outils avec queue cylindrique et avec méplat incliné suivant DIN 1835 forme E (Whistle Notch).



DIN 69893-1

HSK-C

$\nabla \leq 0,003$

G6,3
15.000 min⁻¹

j.02

Bestell-Nr. / Order no. / Référence 90502.0532.004***					
	HSK	d ^{H4}	A	D	Lager Stock
06060	HSK-C 32	6	60	25	○
08060	HSK-C 32	8	60	28	○
10065	HSK-C 32	10	65	35	○
12070	HSK-C 32	12	70	42	○
14070	HSK-C 32	14	70	44	○
Bestell-Nr. / Order no. / Référence 90502.0540.004***					
06060	HSK-C 40	6	60	25	○
08060	HSK-C 40	8	60	28	○
10065	HSK-C 40	10	65	35	○
12070	HSK-C 40	12	70	40	○
14070	HSK-C 40	14	70	40	○
16075	HSK-C 40	16	75	40	○
18075	HSK-C 40	18	75	40	○
20080	HSK-C 40	20	80	48	○
25100	HSK-C 40	25	100	46	○
Bestell-Nr. / Order no. / Référence 90502.0550.004***					
06060	HSK-C 50	6	60	25	○
08060	HSK-C 50	8	60	28	○
10065	HSK-C 50	10	65	35	○
12075	HSK-C 50	12	75	42	○
14075	HSK-C 50	14	75	44	○
16080	HSK-C 50	16	80	48	○
18080	HSK-C 50	18	80	50	○
20080	HSK-C 50	20	80	52	○
25085	HSK-C 50	25	85	65	○

Hinweis:

Ab d = 25 mit zwei Spannschrauben

Note:

From d = 25 on two clamping screws

Observation:

A partir de d = 25 avec deux vis de serrage

Lieferumfang:

Mit Spannschraube und axialer Verstellerschraube

Delivery:

With clamping screw and axial adjustment bolt

Livraison:

Avec vis de serrage et vis de butée axiale



Fräseraufnahmen DIN 6359 für Zylinderschäfte DIN 1835-E

End mill holders DIN 6359 for end mills DIN 1835-E

Porte-fraises DIN 6359 pour queues cylindriques DIN 1835-E

HSK-C



Verwendung:

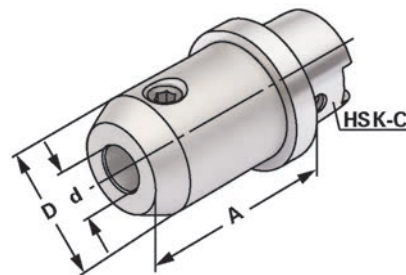
Zum Spannen von zylindrischen Werkzeugschäften mit geneigter Spannfläche nach DIN 1835 Form E (Whistle Notch).

Application:

For mounting straight-shank tools and inclined flat according to DIN 1835 form E (Whistle Notch).

Application:

Pour le serrage d'outils avec queue cylindrique et avec méplat incliné suivant DIN 1835 forme E (Whistle Notch).



DIN 69893-1

HSK-C

$\nabla \leq 0,003$

G6,3
15.000 min⁻¹

i → j.02

Bestell-Nr. / Order no. / Référence **90502.0563.004*****

	HSK	d ^{H4}	A	D	Lager Stock
06060	HSK-C 63	6	60	25	○
08060	HSK-C 63	8	60	28	○
10065	HSK-C 63	10	65	35	○
12075	HSK-C 63	12	75	42	○
14075	HSK-C 63	14	75	44	○
16080	HSK-C 63	16	80	48	○
18080	HSK-C 63	18	80	50	○
20080	HSK-C 63	20	80	52	○
25095	HSK-C 63	25	95	65	○
32100	HSK-C 63	32	100	72	○

Bestell-Nr. / Order no. / Référence **90502.0580.004*****

06065	HSK-C 80	6	65	25	○
08065	HSK-C 80	8	65	28	○
10070	HSK-C 80	10	70	35	○
12075	HSK-C 80	12	75	42	○
14075	HSK-C 80	14	75	44	○
16080	HSK-C 80	16	80	48	○
18080	HSK-C 80	18	80	50	○
20085	HSK-C 80	20	85	52	○
25095	HSK-C 80	25	95	65	○
32100	HSK-C 80	32	100	72	○

Bestell-Nr. / Order no. / Référence **90502.05100.004*****

06065	HSK-C 100	6	65	25	○
08065	HSK-C 100	8	65	28	○
10070	HSK-C 100	10	70	35	○
12075	HSK-C 100	12	75	42	○
14075	HSK-C 100	14	75	44	○
16080	HSK-C 100	16	80	48	○
18080	HSK-C 100	18	80	50	○
20085	HSK-C 100	20	85	52	○
25095	HSK-C 100	25	95	65	○
32100	HSK-C 100	32	100	72	○

Hinweis:

Ab d = 25 mit zwei Spannschrauben

Note:

From d = 25 on two clamping screws

Observation:

A partir de d = 25 avec deux vis de serrage

Lieferumfang:

Mit Spannschraube und axialer Verstellechraube

Delivery:

With clamping screw and axial adjustment bolt

Livraison:

Avec vis de serrage et vis de butée axiale

Quernut-Aufsteckfräserdorne DIN 6357 mit vergrößerter Anlagefläche

HSK-C

Shell mill holders DIN 6357 with enlarged contact face

Porte-fraises à trou lisse DIN 6357 avec face de contact élargie



Verwendung:

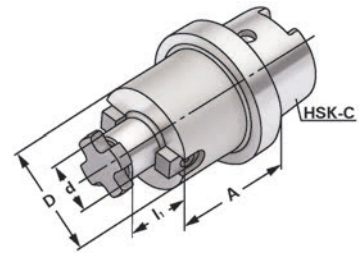
Zur Aufnahme von Messerköpfen und Fräsern mit Quernut.

Application:

For mounting milling cutters with transversal groove.

Application:

Pour le serrage de fraises à rainure transversale.



DIN 69893-1

HSK-C

$\nabla \leq 0,003$

G6,3
15.000 min⁻¹

Bestell-Nr. / Order no. / Référence 90502.0540.006***						
	HSK	d _{h6}	A	D	l	Lager Stock
16050	HSK-C 40	16	50	40	17	○
22060	HSK-C 40	22	60	40	19	○
Bestell-Nr. / Order no. / Référence 90502.0550.006***						
16060	HSK-C 50	16	60	40	17	○
22060	HSK-C 50	22	60	50	19	○
27060	HSK-C 50	27	60	50	21	○
Bestell-Nr. / Order no. / Référence 90502.0563.006***						
22050	HSK-C 63	22	50	48	19	○
27060	HSK-C 63	27	60	60	21	○
32060	HSK-C 63	32	60	78	24	○
40060	HSK-C 63	40	60	89	27	○
Bestell-Nr. / Order no. / Référence 90502.0580.006***						
32048	HSK-C 80	32	48	78	24	○
40060	HSK-C 80	40	60	89	27	○
32060	HSK-C 80	32	60	78	24	○
Bestell-Nr. / Order no. / Référence 90502.05100.006***						
22050	HSK-C 100	22	50	48	19	○
27050	HSK-C 100	27	50	60	21	○
32050	HSK-C 100	32	50	78	24	○
40060	HSK-C 100	40	60	89	27	○
50070	HSK-C 100	50	70	120	30	○

d = 40/d = 50:

Für große Planfräser mit vier zusätzlichen Gewindebohrungen nach DIN 2079.

For large diameter face mill cutters with four additional threaded holes according to DIN 2079.

Pour fraises à surfacer à grands diamètres avec quatre trous taraudés additionnels suivant DIN 2079.

Lieferumfang:

Mit Mitnehmersteinen und Kreuzschraube.

Delivery:

With drivers and cross head retaining screw.

Livraison:

Avec tenons et une vis cruciforme.



i.46



i.62

CNC-Bohrfutter für Rechts- und Linkslauf

CNC-Drill chucks for clockwise and counter clockwise rotation

Mandrins de perçage CNC pour rotation gauche-droite

HSK-C



Verwendung:

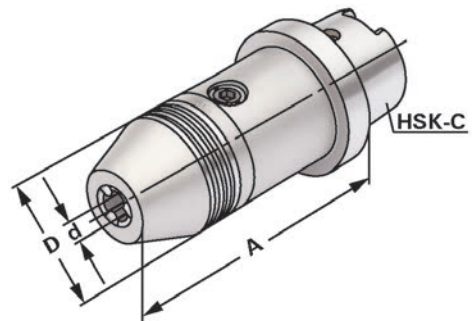
Zur Aufnahme von Werkzeugen mit Zylinderschaft.

Application:

For mounting tools with straight shanks.

Application:

Pour le serrage d'outils avec queue cylindrique.



DIN 69893-1

HSK-C

$\nabla \leq 0,003$

G6,3
15.000 min⁻¹

i → j.02

Bestell-Nr. / Order no. / Référence 90502.0550.013***					
	HSK	d Spannbereich Capacity / Capacité	A	D	Lager Stock
13110	HSK-C 50	1,0 – 13	110	50	○
16115	HSK-C 50	2,5 – 16	115,5	50	○
Bestell-Nr. / Order no. / Référence 90502.0563.013***					
13110	HSK-C 63	1,0 – 13	110	50	○
16115	HSK-C 63	2,5 – 16	115,5	50	○
Bestell-Nr. / Order no. / Référence 90502.05100.013***					
13112	HSK-C 100	1,0 – 13	112,5	50	○
16118	HSK-C 100	2,5 – 16	118	50	○

Hinweis: Hohe Präzision und Rundlaufgenauigkeit von $\leq 0,03$ mm. Sichere Spannung des Werkzeuges durch mechanische Spannkraftverstärkung. Kein selbständiges Lösen der Spannung während der Bearbeitung bei Links- oder Rechtslauf, sowie bei Spindelstop. Spannen und Lösen mit Sechskantschlüssel.

Note: High precision and accurate concentricity of ≤ 0.03 mm. Secure gripping of the tool through mechanical amplification of the clamping force. No automatic slackening of the clamping force while machining with either clockwise or counter clockwise rotation or on spindle stop. Clamping and releasing effected by means of an Allen wrench.

Observation: Précision élevée et exactitude de circularité de $\leq 0,03$ mm. Serrage sûr de l'outil grâce à l'amplification de la force de serrage. Pas de desserrage intempestif en cours d'usinage lors de la rotation la gauche ou la droite, de même qu'en cas d'arrêt de la broche. Serrage et desserrage en utilisant un clé sur à fourche.

Lieferumfang: Mit Spannschlüssel

Delivery: With wrench

Livraison: Avec clé de serrage

Hydro-Dehnspannfutter

Hydraulic expansion chucks

Mandrins expansibles hydrauliques

HSK-C



Verwendung:

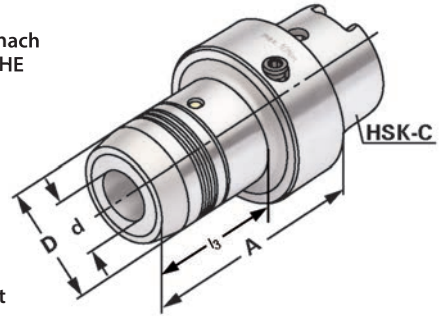
Zur Aufnahme von Werkzeugen mit Zylinderschaft nach DIN 1835 Form A+B+E und DIN 6535 Form HA+HB+HE (größer Ø 20 mm nur mit Reduzierung).

Application:

For mounting straight-shank tools acc. DIN 1835 form A+B+E and DIN 6535 form HA+HB+HE (larger than dia. 20 mm only with reduction sleeve).

Application:

Pour le serrage d'outils avec queue cylindrique suivant DIN 1835 forme A+B+E et DIN 6535 forme HA+HB+HE (à partir de dia. 20 mm seulement avec réduction).



DIN 69893-1

HSK-C

$\nabla \leq 0,003$

G6,3
15.000 min⁻¹

i → j.02

Bestell-Nr. / Order no. / Référence		90502.0525.008***							Lager Stock
	HSK	d	A	D	l ₁	l ₂	l ₃		
06060	HSK-C 25	6	60	26	37	10	38	○	
08060	HSK-C 25	8	60	28	37	10	38	○	
10065	HSK-C 25	10	65	30	42	10	38	○	
Bestell-Nr. / Order no. / Référence		90502.0532.008***							Lager Stock
06060	HSK-C 32	6	60	26	37	10	35	○	
08060	HSK-C 32	8	60	28	37	10	36	○	
10065	HSK-C 32	10	65	30	42	10	52	○	
12070	HSK-C 32	12	70	32	47	10	-	○	
14075	HSK-C 32	14	75	34	47	10	65	○	
08067	HSK-C 32	8	67	26	37	10	42	○	
10072	HSK-C 32	10	72,5	30	42	10	48,5	○	
12076	HSK-C 32	12	76	32	47	10	-	○	
Bestell-Nr. / Order no. / Référence		90502.0540.008***							Lager Stock
06060	HSK-C 40	6	60	26	37	10	35	○	
08060	HSK-C 40	8	60	28	37	10	36	○	
10065	HSK-C 40	10	65	30	42	10	38	○	
12070	HSK-C 40	12	70	32	47	10	47	○	
14080	HSK-C 40	14	80	34	47	10	49	○	
16080	HSK-C 40	16	80	38	52	10	49	○	
18080	HSK-C 40	18	80	40	52	10	49	○	
20080	HSK-C 40	20	80	42	52	10	49	○	
Bestell-Nr. / Order no. / Référence		90502.0550.008***							Lager Stock
06060	HSK-C 50	6	60	26	37	10	33	○	
08060	HSK-C 50	8	60	28	37	10	33	○	
10065	HSK-C 50	10	65	30	42	10	39	○	
12075	HSK-C 50	12	75	32	47	10	44	○	
14075	HSK-C 50	14	75	34	47	10	46	○	
16080	HSK-C 50	16	80	38	52	10	51	○	
18080	HSK-C 50	18	80	40	52	10	52	○	
20080	HSK-C 50	20	80	42	52	10	58	○	

Lieferumfang: Mit Spannschlüssel
Delivery: With wrench
Livraison: Avec clé de serrage

l₁ = max. Einstecktiefe
l₁ = max. clamping depth
l₁ = max. profondeur d'insertion

l₂ = max. Verstellweg
l₂ = max. length adjustment range
l₂ = max. course de réglage



Hydro-Dehnspannfutter

Hydraulic expansion chucks

Mandrins expansibles hydrauliques

HSK-C



Verwendung:

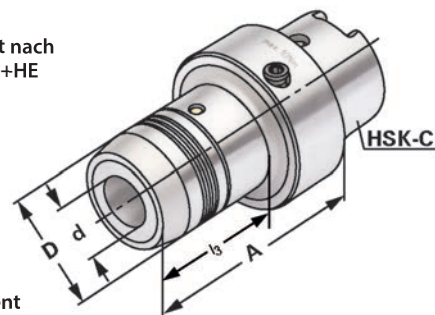
Zur Aufnahme von Werkzeugen mit Zylinderschaft nach DIN 1835 Form A+B+E und DIN 6535 Form HA+HB+HE (größer Ø 20 mm nur mit Reduzierung).

Application:

For mounting straight-shank tools acc. DIN 1835 form A+B+E and DIN 6535 form HA+HB+HE (larger than dia. 20 mm only with reduction sleeve).

Application:

Pour le serrage d'outils avec queue cylindrique suivant DIN 1835 forme A+B+E et DIN 6535 forme HA+HB+HE (à partir de dia. 20 mm seulement avec réduction).



DIN 69893-1

HSK-C

$\nabla \leq 0,003$

G6,3
15.000 min⁻¹

i → j.02

Bestell-Nr. / Order no. / Référence **90502.0563.008*****

	HSK	d	A	D	l ₁	l ₂	l ₃	Lager Stock
06060	HSK-C 63	6	60	26	37	10	29	○
08060	HSK-C 63	8	60	28	37	10	29	○
10065	HSK-C 63	10	65	30	42	10	35	○
12075	HSK-C 63	12	75	32	47	10	40	○
14075	HSK-C 63	14	75	34	47	10	42	○
16080	HSK-C 63	16	80	38	52	10	47	○
18080	HSK-C 63	18	80	40	52	10	48	○
20080	HSK-C 63	20	80	42	52	10	54	○
25095	HSK-C 63	25	95	50	58	10	51	○
32100	HSK-C 63	32	100	60	62	10	59	○

Lieferumfang: Mit Spannschlüssel

Delivery: With wrench

Livraison: Avec clé de serrage

l₁ = max. Einstecktiefe

l₁ = max. clamping depth

l₁ = max. profondeur d'insertion

l₂ = max. Verstellweg

l₂ = max. length adjustment range

l₂ = max. course de réglage



i.66



i.67

Schrumpfutter zum Spannen von HM und HSS Werkzeugschäften

HSK-C

Shrink chucks for mounting of solid carbide and HSS-tool shanks

Mandrins de frettage pour le serrage de queues d'outils carbures de type HM et HSS



Verwendung:

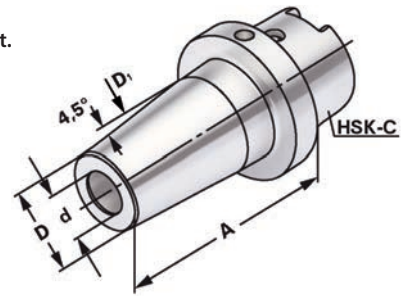
Zur Aufnahme von Werkzeugen mit Zylinderschaft.

Application:

For mounting straight-shank tools.

Application:

Pour le serrage d'outils avec queue cylindrique.



DIN 69893-1

HSK-C

$\nabla \leq 0,003$

G6,3
15.000 min⁻¹

Bestell-Nr./Order no./Référence **90502.0532.017*****

	HSK	d	A	D	D ₁	l ₁	l ₂	Lager Stock
06065	HSK-C 32	6	65	21	27	36	10	○
08065	HSK-C 32	8	65	21	27	36	10	○
10065	HSK-C 32	10	65	24	32	42	10	○
12075	HSK-C 32	12	75	24	32	47	10	○
14080	HSK-C 32	14	80	27	34	47	10	○
16080	HSK-C 32	16	80	27	34	50	10	○
06075	HSK-C 32	6	75	21	27	36	10	○
08075	HSK-C 32	8	75	21	27	36	10	○
10080	HSK-C 32	10	80	24	32	42	10	○

Bestell-Nr./Order no./Référence **90502.0540.017*****

03070	HSK-C 40	3	70	11	15	10	-	○
04070	HSK-C 40	4	70	14	22	20	5	○
05070	HSK-C 40	5	70	16	22	20	5	○
06070	HSK-C 40	6	70	21	27	36	10	○
08070	HSK-C 40	8	70	21	27	36	10	○
10070	HSK-C 40	10	70	24	32	42	10	○
12080	HSK-C 40	12	80	24	32	47	10	○
14080	HSK-C 40	14	80	27	34	47	10	○
16080	HSK-C 40	16	80	27	34	50	10	○
18080	HSK-C 40	18	80	33	42	50	10	○
20080	HSK-C 40	20	80	33	42	52	10	○

Bestell-Nr./Order no./Référence **90502.0550.017*****

06070	HSK-C 50	6	70	21	27	36	10	○
08070	HSK-C 50	8	70	21	27	36	10	○
10075	HSK-C 50	10	75	24	32	42	10	○
12075	HSK-C 50	12	75	24	32	47	10	○
14080	HSK-C 50	14	80	27	34	47	10	○
16085	HSK-C 50	16	85	27	34	50	10	○
18085	HSK-C 50	18	85	33	42	50	10	○
20090	HSK-C 50	20	90	33	42	52	10	○

Hinweis: Aufnahme für Induktiv-, Kontakt- und Heißluftschrimpferäte geeignet.
Schafttoleranz bei Ø 3, 4 und 5 mm = h₄, bei Ø 6–Ø 32 mm = h₆

Note: Toolholders suitable for induction-, contact- and hot air shrink units.
Ø 3, 4, 5 with h₄-tolerance and Ø 6–Ø 32 with h₆-tolerance

Observation: Porte-outils convenables pour machines à fretter par induction-,
par contact-, ou par air chaud.
Ø 3, 4, 5 avec h₄-tolerance et Ø 6–Ø 32 avec h₆-tolerance

l₁ = max. Einstecktiefe

l₁ = max. clamping depth

l₁ = max. profondeur d'insertion

l₂ = max. Verstellweg

l₂ = max. length adjustment range

l₂ = max. course de réglage



Schrumpffutter zum Spannen von HM und HSS Werkzeugschäften

HSK-C

Shrink chucks for mounting of solid carbide and HSS-tool shanks

Mandrins de frettage pour le serrage de queues d'outils carbures de type HM et HSS



Verwendung:

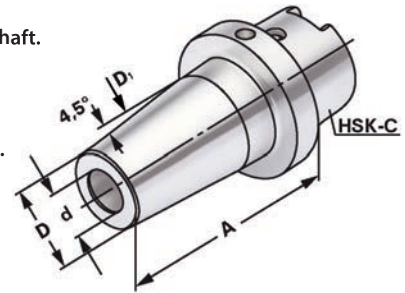
Zur Aufnahme von Werkzeugen mit Zylinderschaft.

Application:

For mounting straight-shank tools.

Application:

Pour le serrage d'outils avec queue cylindrique.



DIN 69893-1

HSK-C

$\nabla \leq 0,003$

G6,3
15.000 min⁻¹

Bestell-Nr. / Order no. / Référence **90502.0563.017*****

	HSK	d	A	D	D ₁	l ₁	l ₂	Lager Stock
06070	HSK-C 63	6	70	21	27	36	10	○
08070	HSK-C 63	8	70	21	27	36	10	○
10075	HSK-C 63	10	75	24	32	42	10	○
12080	HSK-C 63	12	80	24	32	47	10	○
14080	HSK-C 63	14	80	27	34	47	10	○
16085	HSK-C 63	16	85	27	34	50	10	○
18085	HSK-C 63	18	85	33	42	50	10	○
20090	HSK-C 63	20	90	33	42	52	10	○
25100	HSK-C 63	25	100	44	53	58	10	○
32110	HSK-C 63	32	110	44	53	61	10	○

Hinweis: Aufnahme für Induktiv-, Kontakt- und Heißluftschumpfgeräte geeignet.
Schafttoleranz bei $\emptyset 6 - \emptyset 32$ mm = h₆

Note: *Toolholders suitable for induction-, contact- and hot air shrink units.*
 $\emptyset 6 - \emptyset 32$ with h₆-tolerance

Observation: Porte-outils convenables pour machines à fretter par induction-,
par contact-, ou par air chaud.
 $\emptyset 6 - \emptyset 32$ avec h₆-tolerance

l₁ = max. Einstecktiefe

l₁ = max. clamping depth

l₁ = max. profondeur d'insertion

l₂ = max. Verstellweg

l₂ = max. length adjustment range

l₂ = max. course de réglage

Werkzeugaufnahmen DIN 69893-5 Form E

Toolholders DIN 69893-5 form E

Porte-outils DIN 69893-5 forme E

HSK-E

Vorgewuchtet

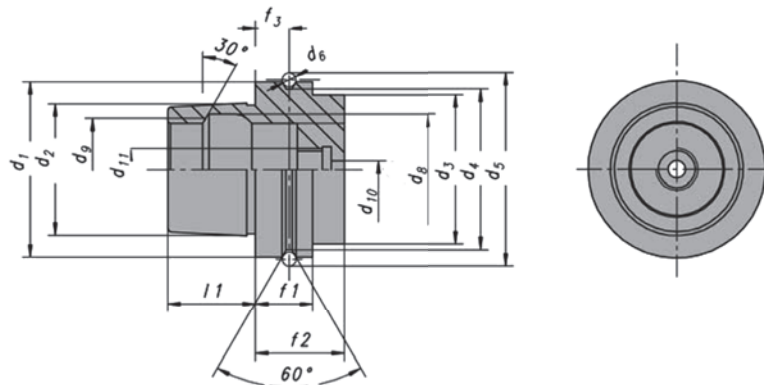
Pre-balanced
Pré-équilibré

G 6,3 15.000 min⁻¹

G 2,5 Feinwuchten gegen Aufpreis

G 2,5 Fine balancing at extra charge

G 2,5 Equilibrage fin contre un supplément



d ₁	d ₂	d ₃	d ₄	d _{5-0,1}	d _{6-0,1}	d ₈ ^{H10}	d ₉ ^{H11}	d ₁₀	f _{1-0,1}	f _{2 min.}	f _{3±0,1}	l _{1-0,2}
25	19 ^{+0,006 +0,004}	18,15	20	22	28,5	14	16,4	15	10	20	4,5	13
32	24 ^{+0,007 +0,005}	23,27	26	26,5	37	17	21	19	20	35	16	16
40	30 ^{+0,007 +0,005}	29,05	34	34,8	45	21	25,5	23	20	35	16	20
50	38 ^{+0,009 +0,006}	36,90	42	43	59,3	26	32	29	26	42	18	25
63	48 ^{+0,011 +0,007}	46,53	53	55	72,3	34	40	37	26	42	18	32

Werkstoff: Legierter Einsatzstahl mit einer Zugfestigkeit im Kern von min. 1200 N/mm².
Einsatzgehärtet HRC 60 ± 2 (HV 700 ± 50), Härtetiefe 0,8 mm ± 0,2 mm,
brüniert und präzisionsgeschliffen.

Genauigkeit: Kegelwinkel – Toleranzqualität < AT 3 nach DIN 7187.

Material: Alloyed case-hardened steel, tensile core strength of min. 1200 N/mm².
Case hardened HRC 60 ± 2 (HV 700 ± 50), hardening depth 0.8 mm ± 0.2 mm,
black-finished and precisely grinded.

Accuracy: Quality of taper < AT 3 according to DIN 7187.

Matière: Acier de cémentation allié. Résistance à la traction dans le noyau
de min 1200 N/mm².
Cémentation à HRC 60 ± 2 (HV 700 ± 50), profondeur de cémentation
0,8 mm ± 0,2 mm, bruni et rectifié précisément.

Précision: Qualité du cône < AT 3 suivant DIN 7187.



Spannfutter für Spannzangen DIN 6499 (ISO 15488) System ER

HSK-E

Collet chucks for collets DIN 6499 (ISO 15488) ER-system

Mandrins à pinces pour pinces DIN 6499 (ISO 15488) système ER



Verwendung:

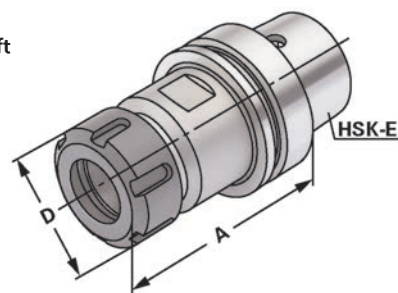
Zur Aufnahme von Werkzeugen mit Zylinderschaft in Spannzangen.

Application:

For mounting straight-shank tools in collets.

Application:

Pour le serrage d'outils avec queue cylindrique dans des pinces de serrage.



DIN 69893-5

HSK-E

$\nabla \leq 0,003$

G6,3
15.000 min⁻¹

i → j.02

Bestell-Nr. / Order no. / Référence 90502.0625.019***					
	HSK	Spannbereich Capacity / Capacité	A	D	Lager Stock
10052	HSK-E 25	1 – 10 (ER 16) Mini	52	22	○
Bestell-Nr. / Order no. / Référence 90502.0625.001***					
10065	HSK-E 25	1 – 10 (ER 16)	65	28	○
16070	HSK-E 25	1 – 16 (ER 25)	70	42	○
Bestell-Nr. / Order no. / Référence 90502.0632.019***					
07060	HSK-E 32	1 – 7 (ER 11) Mini	60	16,5	○
10065	HSK-E 32	1 – 10 (ER 16) Mini	65	22	○
Bestell-Nr. / Order no. / Référence 90502.0632.001***					
10065	HSK-E 32	1 – 10 (ER 16)	65	28	○
16085	HSK-E 32	1 – 16 (ER 25)	85	42	○
20065	HSK-E 32	2 – 20 (ER 32)	95	50	○
Bestell-Nr. / Order no. / Référence 90502.0640.019***					
10100	HSK-E 40	1 – 10 (ER 16) Mini	100	22	○
Bestell-Nr. / Order no. / Référence 90502.0640.001***					
10065	HSK-E 40	1 – 10 (ER 16)	65	28	○
16075	HSK-E 40	1 – 16 (ER 25)	75	42	○
20100	HSK-E 40	2 – 20 (ER 32)	100	50	○
Bestell-Nr. / Order no. / Référence 90502.0650.001***					
10080	HSK-E 50	1 – 10 (ER 16)	80	28	○
16080	HSK-E 50	1 – 16 (ER 25)	80	42	○
20085	HSK-E 50	2 – 20 (ER 32)	85	50	○
26100	HSK-E 50	3 – 26 (ER 40)	100	63	○
Bestell-Nr. / Order no. / Référence 90502.0663.001***					
16080	HSK-E 63	1 – 16 (ER 25)	80	42	○
20090	HSK-E 63	2 – 20 (ER 32)	90	50	○
26120	HSK-E 63	3 – 26 (ER 40)	120	63	○
10075	HSK-E 63	1 – 10 (ER 16)	75	28	○

Lieferumfang:

Mit gewichteter Spannmutter

Delivery:

With balanced clamping nut

Livraison:

Avec écrou de serrage équilibré



i.02



i.46

Fräseraufnahmen DIN 6359 für Zylinderschäfte DIN 1835-B

End mill holders DIN 6359 for end mills DIN 1835-B

Porte-fraises DIN 6359 pour queues cylindriques DIN 1835-B

HSK-E



Verwendung:

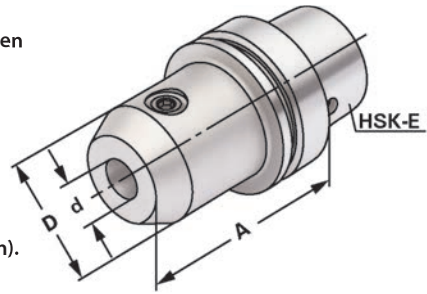
Zum Spannen von zylindrischen Werkzeugschäften mit seitlicher Spannfläche nach DIN 1835 Form B (Weldon).

Application:

For mounting straight-shank tools with flat according to DIN 1835 form B (Weldon).

Application:

Pour le serrage d'outils avec queue cylindrique et avec méplat suivant DIN 1835 forme B (Weldon).



DIN 69893-5

HSK-E

$\nabla \leq 0,003$

G6,3
15.000 min⁻¹

j.02

Bestell-Nr. / Order no. / Référence 90502.0632.002***					
	HSK	d ^{H4}	A	D	Lager Stock
06060	HSK-E 32	6	60	25	○
08060	HSK-E 32	8	60	28	○
10065	HSK-E 32	10	65	35	○
Bestell-Nr. / Order no. / Référence 90502.0640.002***					
06060	HSK-E 40	6	60	25	○
08060	HSK-E 40	8	60	28	○
10060	HSK-E 40	10	60	35	○
12070	HSK-E 40	12	70	42	○
14075	HSK-E 40	14	75	44	○
16075	HSK-E 40	16	75	48	○
20075	HSK-E 40	20	75	52	○
Bestell-Nr. / Order no. / Référence 90502.0650.002***					
06065	HSK-E 50	6	65	25	○
08065	HSK-E 50	8	65	28	○
10065	HSK-E 50	10	65	35	○
12080	HSK-E 50	12	80	42	○
14080	HSK-E 50	14	80	44	○
16080	HSK-E 50	16	80	48	○
18080	HSK-E 50	18	80	50	○
20080	HSK-E 50	20	80	52	○
25102	HSK-E 50	25	102	65	○
Bestell-Nr. / Order no. / Référence 90502.0663.002***					
06065	HSK-E 63	6	65	25	○
08065	HSK-E 63	8	65	28	○
10065	HSK-E 63	10	65	35	○
12080	HSK-E 63	12	80	42	○
14080	HSK-E 63	14	80	44	○
16080	HSK-E 63	16	80	48	○
18080	HSK-E 63	18	80	50	○
20080	HSK-E 63	20	80	52	○
25110	HSK-E 63	25	110	65	○
32110	HSK-E 63	32	110	72	○
40120	HSK-E 63	40	120	63	○

Hinweis:

Note:

Observation:

Ab d = 25 mit zwei Spannschrauben

From d = 25 on two clamping screws

A partir de d = 25 avec deux vis de serrage

Lieferumfang:

Delivery:

Livraison:

Mit Spannschraube

With clamping screw

Avec vis de serrage



Fräseraufnahmen DIN 6359 für Zylinderschäfte DIN 1835-E

End mill holders DIN 6359 for end mills DIN 1835-E

Porte-fraises DIN 6359 pour queues cylindriques DIN 1835-E

HSK-E



Verwendung:

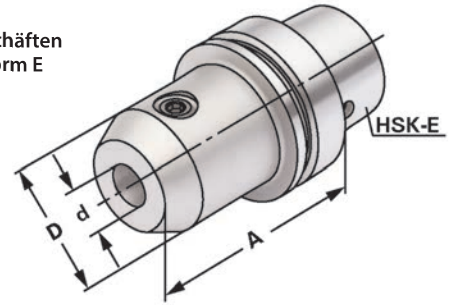
Zum Spannen von zylindrischen Werkzeugschäften mit geneigter Spannfläche nach DIN 1835 Form E (Whistle Notch).

Application:

For mounting straight-shank tools and inclined flat according to DIN 1835 form E (Whistle Notch).

Application:

Pour le serrage d'outils avec queue cylindrique et avec méplat incliné suivant DIN 1835 forme E (Whistle Notch).



DIN 69893-5

HSK-E

$\nabla \leq 0,003$

G6,3
15.000 min⁻¹

i → j.02

Bestell-Nr. / Order no. / Référence **90502.0632.004*****

	HSK	d ^{H4}	A	D	Lager Stock
06060	HSK-E 32	6	60	25	○
08080	HSK-E 32	8	80	28	○
10080	HSK-E 32	10	80	35	○

Bestell-Nr. / Order no. / Référence **90502.0640.004*****

06060	HSK-E 40	6	60	25	○
08080	HSK-E 40	8	80	28	○
10080	HSK-E 40	10	80	35	○
12090	HSK-E 40	12	90	42	○
14090	HSK-E 40	14	90	44	○
16090	HSK-E 40	16	90	48	○

Bestell-Nr. / Order no. / Référence **90502.0650.004*****

06080	HSK-E 50	6	80	25	○
08080	HSK-E 50	8	80	28	○
10080	HSK-E 50	10	80	35	○
12090	HSK-E 50	12	90	42	○
14090	HSK-E 50	14	90	44	○
16090	HSK-E 50	16	90	48	○
18090	HSK-E 50	18	90	50	○
20100	HSK-E 50	20	100	52	○

Bestell-Nr. / Order no. / Référence **90502.0663.004*****

06080	HSK-E 63	6	80	25	○
08080	HSK-E 63	8	80	28	○
10080	HSK-E 63	10	80	35	○
12090	HSK-E 63	12	90	42	○
14090	HSK-E 63	14	90	44	○
16100	HSK-E 63	16	100	48	○
18100	HSK-E 63	18	100	50	○
20100	HSK-E 63	20	100	52	○
25110	HSK-E 63	25	110	65	○
32110	HSK-E 63	32	110	72	○

Hinweis: Ab d = 25 mit zwei Spannschrauben
Note: From d = 25 on two clamping screws
Observation: A partir de d = 25 avec deux vis de serrage

Lieferumfang: Mit Spannschraube und axialer Verstellechraube
Delivery: With clamping screw and axial adjustment bolt
Livraison: Avec vis de serrage et vis de butée axiale

Quernut-Aufsteckfräserdorne DIN 6357 mit vergrößerter Anlagefläche

HSK-E

Shell mill holders DIN 6357 with enlarged contact face

Porte-fraises à trou lisse DIN 6357 avec face de contact élargie



Verwendung:

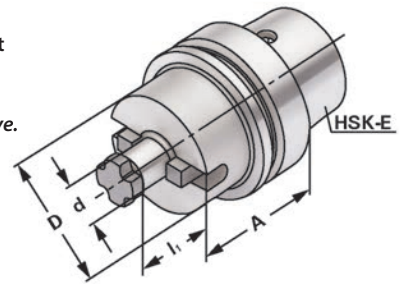
Zur Aufnahme von Messerköpfen und Fräsern mit Quernut.

Application:

For mounting milling cutters with transversal groove.

Application:

Pour le serrage de fraises à rainure transversale.



DIN 69893-5	HSK-E	$\nabla \leq 0,003$	G6,3 15.000 min ⁻¹
-------------	-------	---------------------	----------------------------------

Bestell-Nr. / Order no. / Référence 90502.0632.006***						
	HSK	d _{h6}	A	l	D	Lager Stock
16050	HSK-E 32	16	50	17	34	○
Bestell-Nr. / Order no. / Référence 90502.0640.006***						
16050	HSK-E 40	16	50	17	34	○
22050	HSK-E 40	22	50	19	48	○
27055	HSK-E 40	27	55	21	60	○
Bestell-Nr. / Order no. / Référence 90502.0650.006***						
16050	HSK-E 50	16	50	17	38	○
22060	HSK-E 50	22	60	19	48	○
27060	HSK-E 50	27	60	21	58	○
32060	HSK-E 50	32	60	24	65	○
Bestell-Nr. / Order no. / Référence 90502.0663.006***						
16050	HSK-E 63	16	50	17	38	○
22060	HSK-E 63	22	60	19	48	○
27060	HSK-E 63	27	60	21	58	○
32060	HSK-E 63	32	60	24	65	○
40060	HSK-E 63	40	60	27	89	○

Lieferumfang: Mit Mitnehmersteinen und Kreuzschraube.
Delivery: With drivers and cross head retaining screw.
Livraison: Avec tenons and une vis cruciforme.



CNC-Bohrfutter für Rechts- und Linkslauf

CNC-Drill chucks for clockwise and counter clockwise rotation

Mandrins de perçage CNC pour rotation gauche-droite

HSK-E



Verwendung:

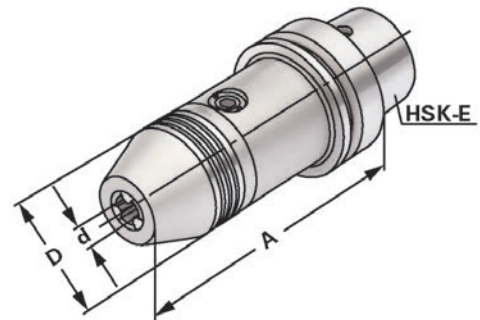
Zur Aufnahme von Werkzeugen mit Zylinderschaft.

Application:

For mounting tools with straight shanks.

Application:

Pour le serrage d'outils avec queue cylindrique.



DIN 69893-5

HSK-E

$\nabla \leq 0,003$

G6,3
15.000 min⁻¹

i → j.02

Bestell-Nr. / Order no. / Référence 90502.0625.013***					
	HSK	d Spannbereich Capacity / Capacité	A	D	Lager Stock
08070	HSK-E 25	0 – 8	70,0	36	○
Bestell-Nr. / Order no. / Référence 90502.0632.013***					
08075	HSK-E 32	0 – 8	75,0	36	○
Bestell-Nr. / Order no. / Référence 90502.0640.013***					
08080	HSK-E 40	0 – 8	80,0	36	○
13119	HSK-E 40	1,0 – 13	119,0	50	○
16124	HSK-E 40	2,5 – 16	124,5	50	○
Bestell-Nr. / Order no. / Référence 90502.0650.013***					
08080	HSK-E 50	0 – 8	80	36	○
13121	HSK-E 50	1,0 – 13	121,0	50	○
16126	HSK-E 50	2,5 – 16	126,5	50	○
Bestell-Nr. / Order no. / Référence 90502.0663.013***					
13123	HSK-E 63	1,0 – 13	123,5	50	○
16129	HSK-E 63	2,5 – 16	129,0	50	○

Hinweis: Hohe Präzision und Rundlaufgenauigkeit von $\leq 0,03$ mm. Sichere Spannung des Werkzeuges durch mechanische Spannkraftverstärkung. Kein selbständiges Lösen der Spannung während der Bearbeitung bei Links- oder Rechtslauf, sowie bei Spindelstop. Spannen und Lösen mit Sechskantschlüssel.

Note: High precision and accurate concentricity of ≤ 0.03 mm. Secure gripping of the tool through mechanical amplification of the clamping force. No automatic slackening of the clamping force while machining with either clockwise or counter clockwise rotation or on spindle stop. Clamping and releasing effected by means of an Allen wrench.

Observation: Précision élevée et exactitude de circularité de $\leq 0,03$ mm. Serrage sûr de l'outil grâce à l'amplification de la force de serrage. Pas de desserrage intempestif en cours d'usinage lors de la rotation la gauche ou la droite, de même qu'en cas d'arrêt de la broche. Serrage et desserrage en utilisant un clé sur à fourche.

Lieferumfang: Mit Spannschlüssel
Delivery: With wrench
Livraison: Avec clé de serrage

Hydro-Dehnspannfutter

Hydraulic expansion chucks

Mandrins expansibles hydrauliques

HSK-E



Verwendung:

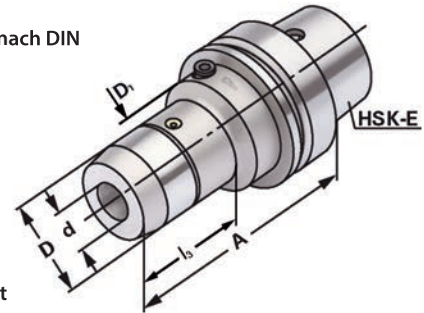
Zur Aufnahme von Werkzeugen mit Zylinderschaft nach DIN 1835 Form A+B+E und DIN 6535 Form HA+HB+HE (größer Ø 20 mm nur mit Reduzierung).

Application:

For mounting straight-shank tools acc. DIN 1835 form A+B+E and DIN 6535 form HA+HB+HE (larger than dia. 20 mm only with reduction sleeve).

Application:

Pour le serrage d'outils avec queue cylindrique suivant DIN 1835 forme A+B+E et DIN 6535 forme HA+HB+HE (à partir de dia. 20 mm seulement avec réduction).



DIN 69893-5

HSK-E

$\nabla \leq 0,003$

G6,3
15.000 min⁻¹

i → j.02

Bestell-Nr. / Order no. / Référence 90502.0625.008***									
	HSK	d	A	D	D ₁	l ₁	l ₂	l ₃	Lager Stock
06070	HSK-E 25	6	70	26	20	37	10	38	○
08080	HSK-E 25	8	80	28	20	37	10	-	○
10085	HSK-E 25	10	85	30	20	42	10	-	○
12090	HSK-E 25	12	90	32	20	47	10	-	○
Bestell-Nr. / Order no. / Référence 90502.0632.008***									
06080	HSK-E 32	6	80	26	26	37	10	60	○
08080	HSK-E 32	8	80	28	26	37	10	-	○
10085	HSK-E 32	10	85	30	26	42	10	-	○
12090	HSK-E 32	12	90	32	26	47	10	-	○
Bestell-Nr. / Order no. / Référence 90502.0640.008***									
06080	HSK-E 40	6	80	26	34	37	10	35	○
08080	HSK-E 40	8	80	28	34	37	10	36	○
10085	HSK-E 40	10	85	30	34	42	10	41	○
12090	HSK-E 40	12	90	32	34	47	10	47	○
14090	HSK-E 40	14	90	34	34	47	10	70	○
16100	HSK-E 40	16	100	38	34	52	10	-	○
20100	HSK-E 40	20	100	42	34	52	10	-	○
Bestell-Nr. / Order no. / Référence 90502.0650.008***									
06080	HSK-E 50	6	80	26	42	37	10	54	○
08080	HSK-E 50	8	80	28	42	37	10	54	○
10085	HSK-E 50	10	85	30	42	42	10	59	○
12090	HSK-E 50	12	90	32	42	47	10	64	○
14090	HSK-E 50	14	90	34	42	47	10	64	○
16095	HSK-E 50	16	95	38	42	52	10	69	○
18095	HSK-E 50	18	95	40	42	52	10	69	○
20100	HSK-E 50	20	100	42	42	52	10	74	○

Lieferumfang: Mit Spannschlüssel
Delivery: With wrench
Livraison: Avec clé de serrage

l₁ = max. Einstecktiefe
l₁ = max. clamping depth
l₁ = max. profondeur d'insertion

l₂ = max. Verstellweg
l₂ = max. length adjustment range
l₂ = max. course de réglage



Hydro-Dehnspannfutter

Hydraulic expansion chucks

Mandrins expansibles hydrauliques

HSK-E



Verwendung:

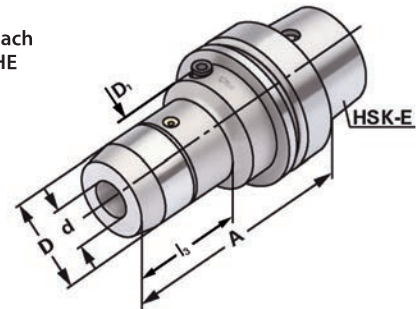
Zur Aufnahme von Werkzeugen mit Zylinderschaft nach DIN 1835 Form A+B+E und DIN 6535 Form HA+HB+HE (größer Ø 20 mm nur mit Reduzierung).

Application:

For mounting straight-shank tools acc. DIN 1835 form A+B+E and DIN 6535 form HA+HB+HE (larger than dia. 20 mm only with reduction sleeve).

Application:

Pour le serrage d'outils avec queue cylindrique suivant DIN 1835 forme A+B+E et DIN 6535 forme HA+HB+HE (à partir de dia. 20 mm seulement avec réduction).



DIN 69893-5

HSK-E

$\nabla \leq 0,003$

G6,3
15.000 min⁻¹

i → j.02

Bestell-Nr. / Order no. / Référence **90502.0663.008*****

	HSK	d	A	D	D ₁	l ₁	l ₂	l ₃	Lager Stock
06080	HSK-E 63	6	80	26	50	37	10	33	○
08080	HSK-E 63	8	80	28	50	37	10	33,5	○
10085	HSK-E 63	10	85	30	50	42	10	39	○
12090	HSK-E 63	12	90	32	50	47	10	44,5	○
14090	HSK-E 63	14	90	34	50	47	10	46	○
16095	HSK-E 63	16	95	38	50	52	10	51,5	○
18095	HSK-E 63	18	95	40	50	52	10	52	○
20100	HSK-E 63	20	100	42	50	52	10	58	○
25120	HSK-E 63	25	120	50	50	58	10	59	○
32125	HSK-E 63	32	125	60	60	62	10	59	○

Lieferumfang: Mit Spanschlüssel
Delivery: With wrench
Livraison: Avec clé de serrage

l₁ = max. Einstecktiefe

l₁ = max. clamping depth

l₁ = max. profondeur d'insertion

l₂ = max. Verstellweg

l₂ = max. length adjustment range

l₂ = max. course de réglage



i.66



i.67

Schrumpfutter zum Spannen von HM und HSS Werkzeugschäften

HSK-E

Shrink chucks for mounting of solid carbide and HSS-tool shanks

Mandrins de frettage pour le serrage de queues d'outils carbures de type HM et HSS



Verwendung:

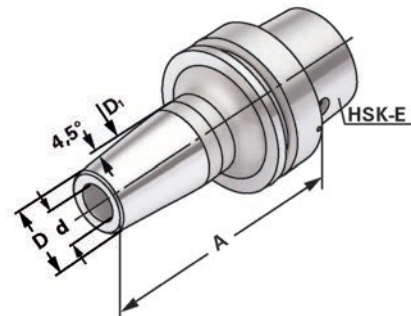
Zur Aufnahme von Werkzeugen mit Zylinderschaft.

Application:

For mounting straight-shank tools.

Application:

Pour le serrage d'outils avec queue cylindrique.



DIN 69893-5

HSK-E

$\nabla \leq 0,003$

G6,3
15.000 min⁻¹

Bestell-Nr./Order no./Référence **90502.0625.017*****

	HSK	d	A	D	D ₁	I ₁	I ₂	Lager Stock
03040	HSK-E 25	3	40	11	15	10	-	○
04040	HSK-E 25	4	40	16	22	20	-	○
05050	HSK-E 25	5	50	16	22	20	-	○
06050	HSK-E 25	6	50	21	26	36	-	○
08050	HSK-E 25	8	50	21	26	36	-	○
10050	HSK-E 25	10	50	21	26	42	-	○
12050	HSK-E 25	12	50	24	26	47	-	○

Bestell-Nr./Order no./Référence **90502.0632.017*****

03070	HSK-E 32	3	70	11	15	10	-	○
04070	HSK-E 32	4	70	16	22	20	5	○
05070	HSK-E 32	5	70	16	22	20	5	○
06070	HSK-E 32	6	70	21	26	36	10	○
08070	HSK-E 32	8	70	21	26	36	10	○
10070	HSK-E 32	10	70	24	26	42	10	○
12080	HSK-E 32	12	80	24	26	47	10	○
04160	HSK-E 32	4	160	14	21	10	5	○
05160	HSK-E 32	5	160	16	24	20	5	○
06160	HSK-E 32	6	160	21	27	36	5	○
08160	HSK-E 32	8	160	21	27	36	10	○
10160	HSK-E 32	10	160	24	32	41	10	○
12160	HSK-E 32	12	160	24	32	47	10	○

Bestell-Nr./Order no./Référence **90502.0640.017*****

03075	HSK-E 40	3	75	11	15	10	-	○
04080	HSK-E 40	4	80	16	22	20	5	○
05080	HSK-E 40	5	80	16	22	20	5	○
06080	HSK-E 40	6	80	21	27	36	10	○
08080	HSK-E 40	8	80	21	27	36	10	○
10080	HSK-E 40	10	80	24	32	42	10	○
12090	HSK-E 40	12	90	24	32	47	10	○
14090	HSK-E 40	14	90	27	34	47	10	○
16090	HSK-E 40	16	90	27	34	50	10	○

Hinweis: Aufnahme für Induktiv-, Kontakt- und Heißluftschumpfgeräte geeignet. Schafttoleranz bei $\varnothing 3, 4$ und $5 \text{ mm} = h_4$, bei $\varnothing 6 - \varnothing 32 \text{ mm} = h_6$

Note: Toolholders suitable for induction-, contact- and hot air shrink units. $\varnothing 3, 4, 5$ with h_4 -tolerance and $\varnothing 6 - \varnothing 32$ with h_6 -tolerance

Observation: Porte-outils convenables pour machines à fretter par induction-, par contact-, ou par air chaud. $\varnothing 3, 4, 5$ avec h_4 -tolerance et $\varnothing 6 - \varnothing 32$ avec h_6 -tolerance

I₁ = max. Einstecktiefe

I₁ = max. clamping depth

I₁ = max. profondeur d'insertion

I₁ = max. length of insertion

I₂ = max. Verstellweg

I₂ = max. length adjustment range

I₂ = max. course de réglage



Schrumpffutter zum Spannen von HM und HSS Werkzeugschäften

HSK-E

Shrink chucks for mounting of solid carbide and HSS-tool shanks

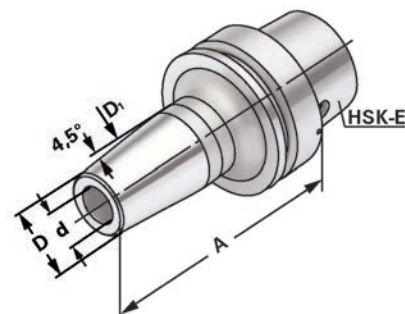
Mandrins de frettage pour le serrage de queues d'outils carbures de type HM et HSS



Verwendung:
Zur Aufnahme von Werkzeugen mit
Zylinderschaft.

Application:
For mounting straight-shank tools.

Application:
Pour le serrage d'outils avec queue
cylindrique.



DIN 69893-5

HSK-E

$\nabla \leq 0,003$

G6,3
15.000 min⁻¹

Bestell-Nr. / Order no. / Référence **90502.0664.017*****

	HSK	d	A	D	D ₁	l ₁	l ₂	Lager Stock
06130	HSK-E 40	6	130	21	27	36	10	○
08130	HSK-E 40	8	130	21	27	36	10	○
10130	HSK-E 40	10	130	24	32	41	10	○
12130	HSK-E 40	12	130	24	32	47	10	○
14130	HSK-E 40	14	130	27	34	47	10	○
16130	HSK-E 40	16	130	27	34	50	10	○

Bestell-Nr. / Order no. / Référence **90502.0650.017*****

03080	HSK-E 50	3	80	11	15	10	–	○
04080	HSK-E 50	4	80	16	22	20	5	○
05080	HSK-E 50	5	80	16	22	20	5	○
06080	HSK-E 50	6	80	21	27	36	10	○
08080	HSK-E 50	8	80	21	27	36	10	○
10085	HSK-E 50	10	85	24	32	42	10	○
12090	HSK-E 50	12	90	24	32	47	10	○
14090	HSK-E 50	14	90	27	34	47	10	○
16095	HSK-E 50	16	95	27	34	50	10	○
18095	HSK-E 50	18	95	33	42	50	10	○
20100	HSK-E 50	20	100	33	42	52	10	○
03120	HSK-E 50	3	120	11	21	10	–	○
04120	HSK-E 50	4	120	14	21	10	5	○
05120	HSK-E 50	5	120	16	24	20	5	○
06120	HSK-E 50	6	120	21	27	36	10	○
08120	HSK-E 50	8	120	21	27	36	10	○
10120	HSK-E 50	10	120	24	32	42	10	○
12120	HSK-E 50	12	120	24	32	47	10	○
14120	HSK-E 50	14	120	27	34	47	10	○
16120	HSK-E 50	16	120	27	34	50	10	○
18120	HSK-E 50	18	120	33	42	50	10	○
20120	HSK-E 50	20	120	33	42	52	10	○

Für Ø 3, 4 und 5 mm nur Hartmetallschäfte verwenden!

For Ø 3, 4 and 5 mm only solid carbide tool shanks must be used!

Pour Ø 3, 4 et 5 mm il faut seulement utiliser de queues d'outils carbures de type HM!

Hinweis: Aufnahme für Induktiv-, Kontakt- und Heißluftschumpfgeräte geeignet.
Schafftoleranz bei Ø 3, 4 und 5 mm = h₄, bei Ø 6–Ø 32 mm = h₆

Note: Toolholders suitable for induction-, contact- and hot air shrink units.
Ø 3, 4, 5 with h₄-tolerance and Ø 6–Ø 32 with h₆-tolerance

Observation: Porte-outils convenables pour machines à frotter par induction-,
par contact-, ou par air chaud.
Ø 3, 4, 5 avec h₄-tolerance et Ø 6–Ø 32 avec h₆-tolerance

l₁ = max. Einstecktiefe

l₁ = max. clamping depth

l₁ = max. profondeur d'insertion

l₂ = max. Verstellweg

l₂ = max. length adjustment range

l₂ = max. course de réglage

Schrumpfutter zum Spannen von HM und HSS Werkzeugschäften

HSK-E

Shrink chucks for mounting of solid carbide and HSS-tool shanks

Mandrins de frettage pour le serrage de queues d'outils carbures de type HM et HSS



Verwendung:

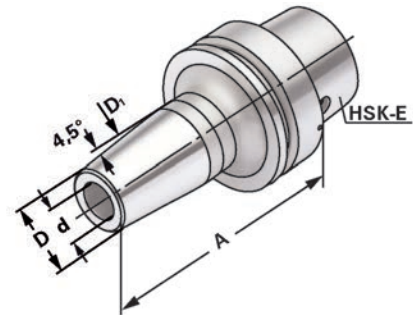
Zur Aufnahme von Werkzeugen mit
Zylinderschaft.

Application:

For mounting straight-shank tools.

Application:

Pour le serrage d'outils avec queue cylindrique.



DIN 69893-5

HSK-E

$\nabla \leq 0,003$

G6,3
15.000 min⁻¹

Bestell-Nr. / Order no. / Référence **90502.0650.017*****

	HSK	d	A	D	D ₁	l ₁	l ₂	Lager Stock
03160	HSK-E 50	3	160	11	21	10	-	○
04160	HSK-E 50	4	160	14	21	10	5	○
05160	HSK-E 50	5	160	16	24	20	5	○
06160	HSK-E 50	6	160	21	27	36	10	○
08160	HSK-E 50	8	160	21	27	36	10	○
10160	HSK-E 50	10	160	24	32	41	10	○
12160	HSK-E 50	12	160	24	32	47	10	○
14160	HSK-E 50	14	160	27	34	47	10	○
16160	HSK-E 50	16	160	27	34	50	10	○
18160	HSK-E 50	18	160	33	42	50	10	○
20160	HSK-E 50	20	160	33	42	52	10	○

Bestell-Nr. / Order no. / Référence **90502.0663.017*****

03080	HSK-E 63	3	80	11	15	10	-	○
04080	HSK-E 63	4	80	14	22	20	5	○
05080	HSK-E 63	5	80	16	22	20	5	○
06080	HSK-E 63	6	80	21	27	36	10	○
08080	HSK-E 63	8	80	21	27	36	10	○
10085	HSK-E 63	10	85	24	32	41	10	○
12090	HSK-E 63	12	90	24	32	47	10	○
14090	HSK-E 63	14	90	27	34	47	10	○
16095	HSK-E 63	16	95	27	34	50	10	○
18095	HSK-E 63	18	95	33	42	50	10	○
20100	HSK-E 63	20	100	33	42	52	10	○
25115	HSK-E 63	25	115	44	53	58	10	○
32120	HSK-E 63	32	120	44	53	62	10	○

Für Ø 3, 4 und 5 mm nur Hartmetallschäfte verwenden!

For Ø 3, 4 and 5 mm only solid carbide tool shanks must be used!

Pour Ø 3, 4 et 5 mm il faut seulement utiliser de queues d'outils carbures de type HM!

Hinweis:

Aufnahme für Induktiv-, Kontakt- und Heißluftschumpfgeräte geeignet.
Schafttoleranz bei Ø 3, 4 und 5 mm = h₄, bei Ø 6 – Ø 32 mm = h₆

Note:

Toolholders suitable for induction-, contact- and hot air shrink units.
Ø 3, 4, 5 with h₄-tolerance and Ø 6 – Ø 32 with h₆-tolerance

Observation:

Porte-outils convenables pour machines à fretter par induction-,
par contact-, ou par air chaud.
Ø 3, 4, 5 avec h₄-tolerance et Ø 6 – Ø 32 avec h₆-tolerance

l₁ = max. Einstecktiefe

l₁ = max. clamping depth

l₁ = max. profondeur d'insertion

l₂ = max. Verstellweg

l₂ = max. length adjustment range

l₂ = max. course de réglage



Schrumpffutter zum Spannen von HM und HSS Werkzeugschäften

HSK-E

Shrink chucks for mounting of solid carbide and HSS-tool shanks

Mandrins de frettage pour le serrage de queues d'outils carbures de type HM et HSS



Verwendung:

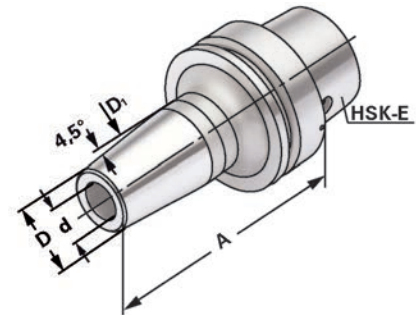
Zur Aufnahme von Werkzeugen mit Zylinderschaft.

Application:

For mounting straight-shank tools.

Application:

Pour le serrage d'outils avec queue cylindrique.



DIN 69893-5

HSK-E

$\nabla \leq 0,003$

G6,3
15.000 min⁻¹

Bestell-Nr. / Order no. / Référence **90502.0663.017*****

	HSK	d	A	D	D ₁	l ₁	l ₂	Lager Stock
04120	HSK-E 63	4	120	14	21	10	5	○
06120	HSK-E 63	6	120	21	27	36	10	○
08120	HSK-E 63	8	120	21	27	36	10	○
10120	HSK-E 63	10	120	24	32	41	10	○
12120	HSK-E 63	12	120	24	32	47	10	○
16120	HSK-E 63	16	120	27	34	50	10	○
03160	HSK-E 63	3	160	11	21	10	–	○
04160	HSK-E 63	4	160	14	21	10	5	○
05160	HSK-E 63	5	160	16	24	20	5	○
06160	HSK-E 63	6	160	21	27	36	10	○
08160	HSK-E 63	8	160	21	27	36	10	○
10160	HSK-E 63	10	160	24	32	41	10	○
12160	HSK-E 63	12	160	24	32	47	10	○
14160	HSK-E 63	14	160	27	34	47	10	○
16160	HSK-E 63	16	160	27	34	50	10	○
18160	HSK-E 63	18	160	33	42	50	10	○
20160	HSK-E 63	20	160	33	42	52	10	○
25160	HSK-E 63	25	160	44	42	58	10	○

Für Ø 3, 4 und 5 mm nur Hartmetallschäfte verwenden!

For Ø 3, 4 and 5 mm only solid carbide tool shanks must be used!

Pour Ø 3, 4 et 5 mm il faut seulement utiliser de queues d'outils carbures de type HM!

Hinweis: Aufnahme für Induktiv-, Kontakt- und Heißluftschumpfgeräte geeignet.
Schafttoleranz bei Ø 3, 4 und 5 mm = h₄, bei Ø 6–Ø 32 mm = h₆

Note: Toolholders suitable for induction-, contact- and hot air shrink units.
Ø 3, 4, 5 with h₄-tolerance and Ø 6–Ø 32 with h₆-tolerance

Observation: Porte-outils convenables pour machines à fretter par induction-,
par contact-, ou par air chaud.
Ø 3, 4, 5 avec h₄-tolerance et Ø 6–Ø 32 avec h₆-tolerance

l₁ = max. Einstecktiefe

l₁ = max. clamping depth

l₁ = max. profondeur d'insertion

l₂ = max. Verstellweg

l₂ = max. length adjustment range

l₂ = max. course de réglage

Werkzeugaufnahmen DIN 69893-6 Form F

Toolholders DIN 69893-6 form F

Porte-outils DIN 69893-6 forme F

HSK-F

Vorgewuchtet

Pre-balanced

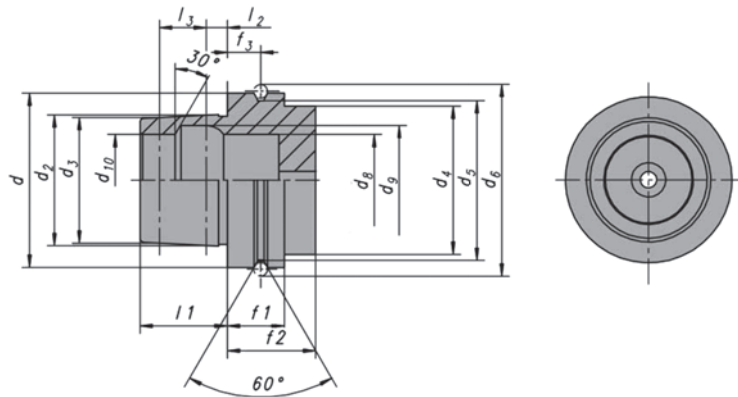
Pré-équilibré

G 6,3 15.000 min⁻¹

G 2,5 Feinwuchten gegen Aufpreis

G 2.5 Fine balancing at extra charge

G 2,5 Equilibrage fin contre un supplément



d ₁	d ₂	d ₃	d ₄	d ₅ -0,1	d ₆ -0,1	d ₈ ^{H10}	d ₉ ^{H11}	d ₁₀	f ₁ -0,1	f ₂ min.	f ₃ ±0,1	l ₁ -0,2	l ₂	l ₃
50	30 ^{+0,007 +0,005}	29,05 ^{+0,005 +0,003}	42	43	59,3	21	25,5	23	26	42	18	20	4	9,5
63	38 ^{+0,009 +0,006}	36,90 ^{+0,006 +0,003}	53	55	72,3	26	32	29	26	42	18	25	5	11

Werkstoff: Legierter Einsatzstahl mit einer Zugfestigkeit im Kern von min. 1200 N/mm². Einsatzgehärtet HRC 60 ± 2 (HV 700 ± 50), Härtetiefe 0,8 mm ± 0,2 mm, brüniert und präzisionsgeschliffen.

Genauigkeit: Kegelwinkel – Toleranzqualität < AT 3 nach DIN 7187.

Material: Alloyed case-hardened steel, tensile core strength of min. 1200 N/mm². Case hardened HRC 60 ± 2 (HV 700 ± 50), hardening depth 0.8 mm ± 0.2 mm, black-finished and precisely grinded.

Accuracy: Quality of taper < AT 3 according to DIN 7187.

Matière: Acier de cémentation allié. Résistance à la traction dans le noyau de min 1200 N/mm². Cémentation à HRC 60 ± 2 (HV 700 ± 50), profondeur de cémentation 0,8 mm ± 0,2 mm, bruni et rectifié précisément.

Précision: Qualité du cône < AT 3 suivant DIN 7187.



Spannfutter für Spannzangen DIN 6499 (ISO 15488) System ER

HSK-F

Collet chucks for collets DIN 6499 (ISO 15488) ER-system

Mandrins à pinces pour pinces DIN 6499 (ISO 15488) système ER



Verwendung:

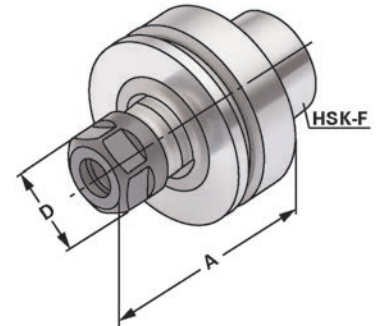
Zur Aufnahme von Werkzeugen mit
Zylinderschaft in Spannzangen.

Application:

For mounting straight-shank tools in collets.

Application:

Pour le serrage d'outils avec queue
cylindrique dans des pinces de serrage.



DIN 69893-6

HSK-F

$\nabla \leq 0,003$

G6,3
15.000 min⁻¹

i → j.02

Bestell-Nr. / Order no. / Référence **90502.0740.001*****

	HSK	d Spannbereich Capacity / Capacité	A	D	Lager Stock
10060	HSK-F 40	1 – 10 (ER 16)	60	28	○
16060	HSK-F 40	1 – 16 (ER 25)	60	50	○

Bestell-Nr. / Order no. / Référence **90502.0750.001*****

16070	HSK-F 50	1 – 16 (ER 25)	70	42	○
20080	HSK-F 50	2 – 20 (ER 32)	80	50	○
26080	HSK-F 50	3 – 26 (ER 40)	80	63	○

Bestell-Nr. / Order no. / Référence **90502.0763.001*****

10060	HSK-F 63	1 – 10 (ER 16)	60	28	○
16070	HSK-F 63	1 – 16 (ER 25)	70	42	○
20090	HSK-F 63	2 – 20 (ER 32)	90	50	○
26075	HSK-F 63	3 – 26 (ER 40)	75	63	○
10100	HSK-F 63	1 – 10 (ER 16)	100	28	○
20160	HSK-F 63	2 – 20 (ER 32)	160	50	○
26090	HSK-F 63	3 – 26 (ER 40)	90	63	○
10160	HSK-F 63	1 – 10 (ER 16)	160	28	○
26125	HSK-F 63	3 – 26 (ER 40)	125	63	○
26160	HSK-F 63	3 – 26 (ER 40)	160	63	○

Lieferumfang: Mit gewuchteter Spannmutter
Delivery: With balanced clamping nut
Livraison: Avec écrou de serrage équilibré



i.02



i.46

Fräseraufnahmen DIN 6359 für Zylinderschäfte DIN 1835-B

End mill holders DIN 6359 for end mills DIN 1835-B

Porte-fraises DIN 6359 pour queues cylindriques DIN 1835-B

HSK-F



Verwendung:

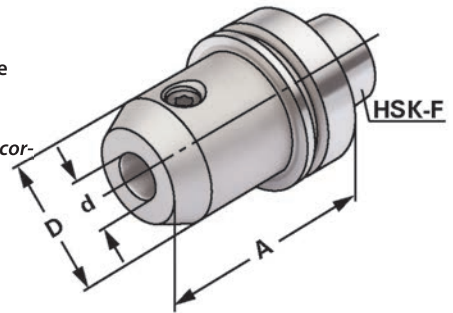
Zum Spannen von zylindrischen Werkzeugschäften mit seitlicher Spannfläche nach DIN 1835 Form B (Weldon).

Application:

For mounting straight-shank tools with flat according to DIN 1835 form B (Weldon).

Application:

Pour le serrage d'outils avec queue cylindrique et avec méplat suivant DIN 1835 forme B (Weldon).



DIN 69893-6

HSK-F

$\nabla \leq 0,003$

G6,3
15.000 min⁻¹

j.02

Bestell-Nr. / Order no. / Référence **90502.0763.002*****

	HSK	d ^{H4}	A	D	Lager Stock
06065	HSK-F 63	6	65	25	○
08065	HSK-F 63	8	65	28	○
10065	HSK-F 63	10	65	35	○
12080	HSK-F 63	12	80	42	○
14080	HSK-F 63	14	80	44	○
16080	HSK-F 63	16	80	48	○
18080	HSK-F 63	18	80	48	○
20080	HSK-F 63	20	80	52	○
25110	HSK-F 63	25	110	65	○
32110	HSK-F 63	32	110	72	○

Hinweis:

Ab d = 25 mit zwei Spannschrauben

Note:

From d = 25 on two clamping screws

Observation:

A partir de d = 25 avec deux vis de serrage

Lieferumfang:

Mit Spannschraube

Delivery:

With clamping screw

Livraison:

Avec vis de serrage



Fräseraufnahmen DIN 6359 für Zylinderschäfte DIN 1835-E

End mill holders DIN 6359 for end mills DIN 1835-E

Porte-fraises DIN 6359 pour queues cylindriques DIN 1835-E

HSK-F



Verwendung:

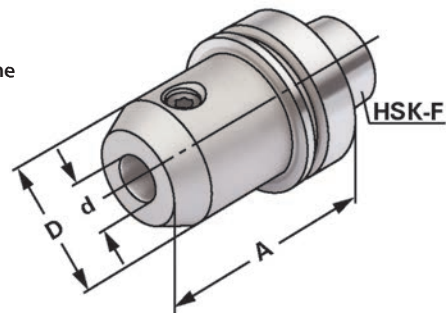
Zum Spannen von zylindrischen Werkzeugschäften mit geneigter Spannfläche nach DIN 1835 Form E (Whistle Notch).

Application:

For mounting straight-shank tools and inclined flat according to DIN 1835 form E (Whistle Notch).

Application:

Pour le serrage d'outils avec queue cylindrique et avec méplat incliné suivant DIN 1835 forme E (Whistle Notch).



DIN 69893-6

HSK-F

$\nabla \leq 0,003$

G6,3
15.000 min⁻¹

→ j.02

Bestell-Nr. / Order no. / Référence **90502.0763.004*****

	HSK	d ^{H4}	A	D	Lager Stock
06100	HSK-F 63	6	100	25	○
08100	HSK-F 63	8	100	28	○
10100	HSK-F 63	10	100	35	○
12100	HSK-F 63	12	100	42	○
14100	HSK-F 63	14	100	44	○
16100	HSK-F 63	16	100	48	○
18100	HSK-F 63	18	100	48	○
20100	HSK-F 63	20	100	52	○
25120	HSK-F 63	25	120	65	○
32120	HSK-F 63	32	120	72	○

Hinweis:

Ab d = 25 mit zwei Spannschrauben

Note:

From d = 25 on two clamping screws

Observation:

A partir de d = 25 avec deux vis de serrage

Lieferumfang:

Mit Spannschraube und axialer Verstellechraube

Delivery:

With clamping screw and axial adjustment bolt

Livraison:

Avec vis de serrage et vis de butée axiale

Quernut-Aufsteckfräserdorne DIN 6357 mit vergrößerter Anlagefläche

HSK-F

Shell mill holders DIN 6357 with enlarged contact face

Porte-fraises à trou lisse DIN 6357 avec face de contact élargie



Verwendung:

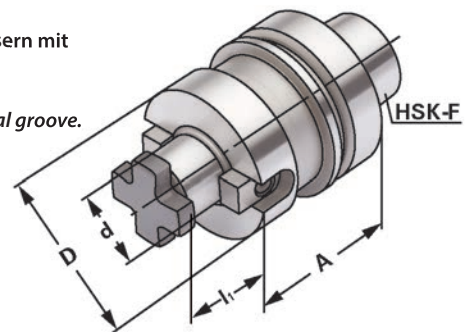
Zur Aufnahme von Messerköpfen und Fräsern mit Quernut.

Application:

For mounting milling cutters with transversal groove.

Application:

Pour le serrage de fraises à rainure transversale.



DIN 69893-6

HSK-F

$\nabla \leq 0,003$

G6,3
15.000 min⁻¹

Bestell-Nr. / Order no. / Référence **90502.0763.006*****

	HSK	d _{h6}	A	I	D	Lager Stock
16050	HSK-F 63	16	50	17	40	○
22050	HSK-F 63	22	50	19	48	○
27060	HSK-F 63	27	60	21	60	○
32060	HSK-F 63	32	60	24	78	○
22100	HSK-F 63	22	100	19	48	○
27100	HSK-F 63	27	100	21	60	○
32100	HSK-F 63	32	100	24	78	○
40100	HSK-F 63	40	100	27	89	○
16160	HSK-F 63	16	160	17	40	○
22160	HSK-F 63	22	160	19	48	○

d = 40:

Für große Planfräser mit vier zusätzlichen Gewindebohrungen nach DIN 2079.

For large diameter face mill cutters with four additional threaded holes according to DIN 2079.

Pour fraises à surfacer à grands diamètres avec quatre trous taraudés additionnels suivant DIN 2079.

Lieferumfang:

Mit Mitnehmersteinen und Kreuzschraube.

Delivery:

With drivers and cross head retaining screw.

Livraison:

Avec tenons et une vis cruciforme.



i.46



i.62

CNC-Bohrfutter für Rechts- und Linkslauf

CNC-Drill chucks for clockwise and counter clockwise rotation

Mandrins de perçage CNC pour rotation gauche-droite

HSK-F



Verwendung:

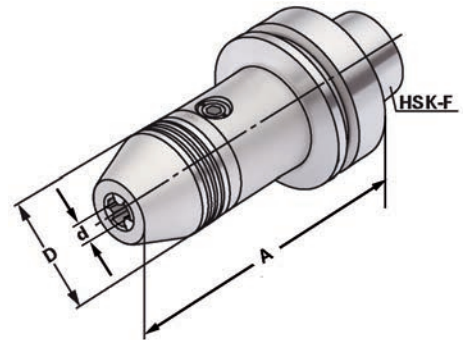
Zur Aufnahme von Werkzeugen mit Zylinderschaft.

Application:

For mounting tools with straight shanks.

Application:

Pour le serrage d'outils avec queue cylindrique.



DIN 69893-6

HSK-F

$\nabla \leq 0,003$

G6,3
15.000 min⁻¹

i → j.02

Bestell-Nr. / Order no. / Référence **90502.0763.013*****

	HSK	d Spannbereich Capacity / Capacité	A	D	Lager Stock
13123	HSK-F 63	1,0 – 13	123,5	50	○
16129	HSK-F 63	2,5 – 16	129,5	50	○

Hinweis:

Hohe Präzision und Rundlaufgenauigkeit von $\leq 0,03$ mm. Sichere Spannung des Werkzeuges durch mechanische Spannkraftverstärkung. Kein selbständiges Lösen der Spannung während der Bearbeitung bei Links- oder Rechtslauf, sowie bei Spindelstop. Spannen und Lösen mit Sechskantschlüssel.

Note:

High precision and accurate concentricity of ≤ 0.03 mm. Secure gripping of the tool through mechanical amplification of the clamping force. No automatic slackening of the clamping force while machining with either clockwise or counter clockwise rotation or on spindle stop. Clamping and releasing effected by means of an Allen wrench.

Observation:

Précision élevée et exactitude de circularité de $\leq 0,03$ mm. Serrage sûr de l'outil grâce à l'amplification de la force de serrage. Pas de desserrage intempestif en cours d'usinage lors de la rotation la gauche ou la droite, de même qu'en cas d'arrêt de la broche. Serrage et desserrage en utilisant un clé sur à fourche.

Lieferumfang:

Mit Spannschlüssel

Delivery:

With wrench

Livraison:

Avec clé de serrage

Schrumpfutter zum Spannen von HM und HSS Werkzeugschäften

HSK-F

Shrink chucks for mounting of solid carbide and HSS-tool shanks

Mandrins de frettage pour le serrage de queues d'outils carbures de type HM et HSS



Verwendung:

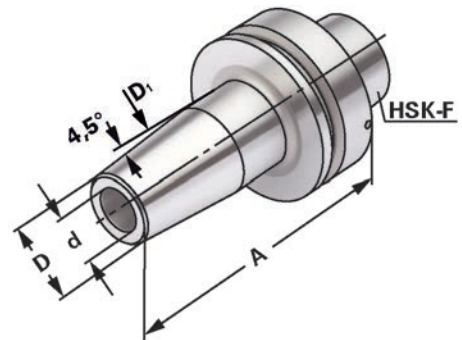
Zur Aufnahme von Werkzeugen mit Zylinderschaft.

Application:

For mounting straight-shank tools.

Application:

Pour le serrage d'outils avec queue cylindrique.



DIN 69893-6

HSK-F

$\nabla \leq 0,003$

G6,3
15.000 min⁻¹

Bestell-Nr./Order no./Référence **90502.0763.017*****

	HSK	d	A	D	D ₁	l ₁	l ₂	Lager Stock
03080	HSK-F 63	3	80	11	15	10	–	○
04080	HSK-F 63	4	80	14	22	20	5	○
05080	HSK-F 63	5	80	16	22	20	5	○
06080	HSK-F 63	6	80	21	27	36	10	○
08080	HSK-F 63	8	80	21	27	36	10	○
10085	HSK-F 63	10	85	24	32	42	10	○
12090	HSK-F 63	12	90	24	32	47	10	○
14095	HSK-F 63	14	95	27	34	47	10	○
16095	HSK-F 63	16	95	27	34	50	10	○
18095	HSK-F 63	18	95	33	42	50	10	○
20100	HSK-F 63	20	100	33	42	52	10	○
25115	HSK-F 63	25	115	44	54	58	10	○
03120	HSK-F 63	3	120	11	15	10	–	○
04120	HSK-F 63	4	120	16	22	20	5	○
05120	HSK-F 63	5	120	16	22	20	5	○
06120	HSK-F 63	6	120	21	27	36	10	○
08120	HSK-F 63	8	120	21	27	36	10	○
10120	HSK-F 63	10	120	24	32	42	10	○
12120	HSK-F 63	12	120	24	32	47	10	○
14120	HSK-F 63	14	120	27	34	47	10	○
16120	HSK-F 63	16	120	27	34	50	10	○
18120	HSK-F 63	18	120	33	42	50	10	○

Für Ø 3, 4 und 5 mm nur Hartmetallschäfte verwenden!

For Ø 3, 4 and 5 mm only solid carbide tool shanks must be used!

Pour Ø 3, 4 et 5 mm il faut seulement utiliser de queues d'outils carbures de type HM!

Hinweis:

Aufnahme für Induktiv-, Kontakt- und Heißluftschumpfgeräte geeignet.
Schafttoleranz bei Ø 3, 4 und 5 mm = h₄, bei Ø 6–Ø 32 mm = h₆

Note:

Toolholders suitable for induction-, contact- and hot air shrink units.
Ø 3, 4, 5 with h₄-tolerance and Ø 6–Ø 32 with h₆-tolerance

Observation:

Porte-outils convenables pour machines à fretter par induction-, par contact-, ou par air chaud.
Ø 3, 4, 5 avec h₄-tolerance et Ø 6–Ø 32 avec h₆-tolerance

l₁ = max. Einstecktiefe

l₁ = max. clamping depth

l₁ = max. profondeur d'insertion

l₂ = max. Verstellweg

l₂ = max. length adjustment range

l₂ = max. course de réglage



Schrumpffutter zum Spannen von HM und HSS Werkzeugschäften

HSK-F

Shrink chucks for mounting of solid carbide and HSS-tool shanks

Mandrins de frettage pour le serrage de queues d'outils carbures de type HM et HSS



Verwendung:

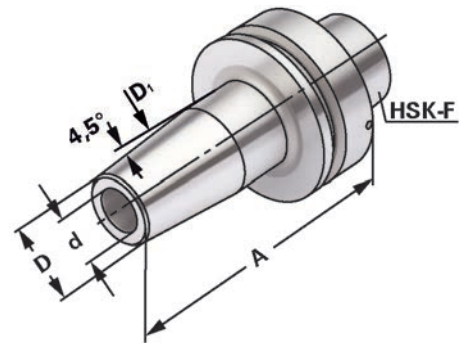
Zur Aufnahme von Werkzeugen mit Zylinderschaft.

Application:

For mounting straight-shank tools.

Application:

Pour le serrage d'outils avec queue cylindrique.



DIN 69893-6

HSK-F

$\nabla \leq 0,003$

G6,3
15.000 min⁻¹

Bestell-Nr. / Order no. / Référence **90502.0763.017*****

	HSK	d	A	D	D ₁	l ₁	l ₂	Lager Stock
04160	HSK-F 63	4	160	16	22	20	5	○
05160	HSK-F 63	5	160	16	22	20	5	○
06160	HSK-F 63	6	160	21	27	36	10	○
08160	HSK-F 63	8	160	21	27	36	10	○
10160	HSK-F 63	10	160	24	32	42	10	○
12160	HSK-F 63	12	160	24	32	47	10	○
14160	HSK-F 63	14	160	27	34	47	10	○
16160	HSK-F 63	16	160	27	34	50	10	○
18160	HSK-F 63	18	160	33	42	50	10	○
20160	HSK-F 63	20	160	33	42	52	10	○

Für Ø 3, 4 und 5 mm nur Hartmetallschäfte verwenden!

For Ø 3, 4 and 5 mm only solid carbide tool shanks must be used!

Pour Ø 3, 4 et 5 mm il faut seulement utiliser de queues d'outils carbures de type HM!

Hinweis: Aufnahme für Induktiv-, Kontakt- und Heißluftschumpfgeräte geeignet.
Schafttoleranz bei Ø 3, 4 und 5 mm = h₄, bei Ø 6 – Ø 32 mm = h₆

Note: Toolholders suitable for induction-, contact- and hot air shrink units.
Ø 3, 4, 5 with h₄-tolerance and Ø 6 – Ø 32 with h₆-tolerance

Observation: Porte-outils convenables pour machines à fretter par induction-,
par contact-, ou par air chaud.
Ø 3, 4, 5 avec h₄-tolerance et Ø 6 – Ø 32 avec h₆-tolerance

l₁ = max. Einstecktiefe

l₁ = max. clamping depth

l₁ = max. profondeur d'insertion

l₂ = max. Verstellweg

l₂ = max. length adjustment range

l₂ = max. course de réglage

Hydro-Dehnspannfutter

Hydraulic expansion chucks

Mandrins expansibles hydrauliques

HSK-F



Verwendung:

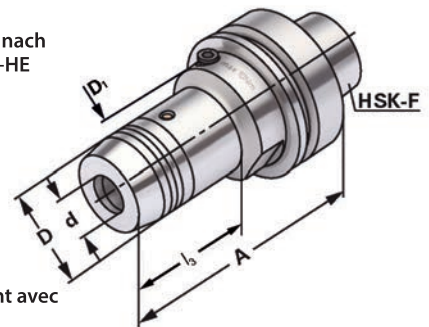
Zur Aufnahme von Werkzeugen mit Zylinderschaft nach DIN 1835 Form A+B+E und DIN 6535 Form HA+HB+HE (größer Ø 20 mm nur mit Reduzierung).

Application:

For mounting straight-shank tools acc. DIN 1835 form A+B+E and DIN 6535 form HA+HB+HE (larger than dia. 20 mm only with reduction sleeve).

Application:

Pour le serrage d'outils avec queue cylindrique suivant DIN 1835 forme A+B+E et DIN 6535 forme HA+HB+HE (à partir de dia. 20 mm seulement avec réduction).



DIN 69893-6

HSK-F

$\nabla \leq 0,003$

G6,3
15.000 min⁻¹

i → j.02

Bestell-Nr./Order no./Référence **90502.0763.008*****

	HSK	d	A	D	D ₁	l ₁	l ₂	l ₃	Lager Stock
06100	HSK-F 63	6	100	26	50	37	10	45	○
08100	HSK-F 63	8	100	28	50	37	10	44	○
10100	HSK-F 63	10	100	30	50	42	10	46	○
12100	HSK-F 63	12	100	32	50	47	10	45,5	○
14100	HSK-F 63	14	100	34	50	47	10	44	○
16100	HSK-F 63	16	100	38	50	52	10	44	○
18100	HSK-F 63	18	100	40	50	52	10	42	○
20100	HSK-F 63	20	100	42	50	52	10	42	○
25120	HSK-F 63	25	120	50	50	58	10	26	○
32125	HSK-F 63	32	125	60	50	62	10	26	○

Lieferumfang: Mit Spannschlüssel

Delivery: With wrench

Livraison: Avec clé de serrage

l₁ = max. Einstecktiefe

l₁ = max. clamping depth

l₁ = max. profondeur d'insertion

l₂ = max. Verstellweg

l₂ = max. length adjustment range

l₂ = max. course de réglage



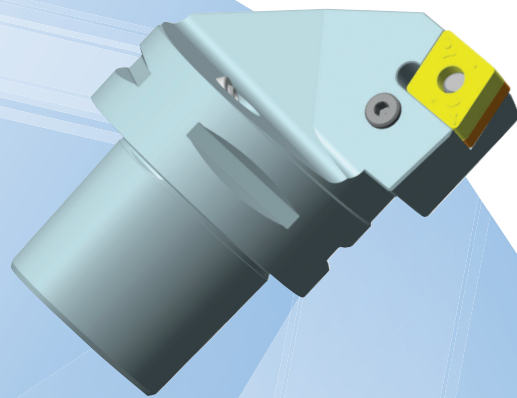
Polygonschaftkegel
Polygonal shank cone
Cône polygonal



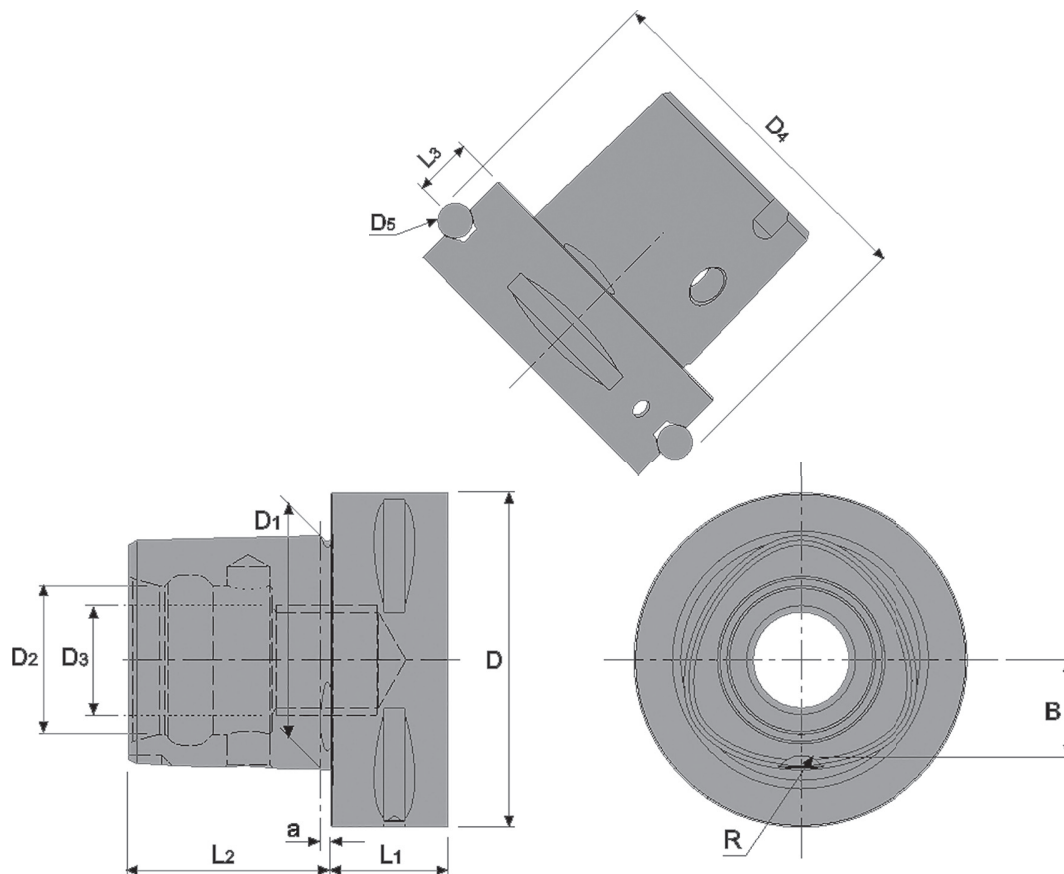
Werkzeugaufnahmen mit Polygonalschaft ISO 26623-1

*Toolholders with
polygonal shank ISO 26623-1*

**Porte-outils à
queue polygonale ISO 26623-1**



e



PSC	D	D ₁	D ₂	D ₃	D ₄	D ₅	L _{1 min}	L ₂	L ₃	a	B	R
32	32	22	15	M12 x 1,5	39	5	15	19	6	2,5	9	3
40	40	28	18	M14 x 1,5	46	5	20	24	8	2,5	11	3
50	50	35	21	M16 x 1,5	59,3	7	20	30	10	3	14	4
63	63	44	28	M20 x 2,0	70,7	7	22	38	12	3	18,0	5
80	80	55	32	M20 x 2,0	86	7	30	48	12	3	22,2	6

Werkstoff: Legierter Einsatzstahl mit einer Zugfestigkeit im Kern von min. 1000 N/mm². Einsatzgehärtet HRC 60 ± 2 (HV 700 ± 50), Härtetiefe 0,8 mm ± 0,2 mm, brüniert und präzisionsgeschliffen.

Material: Alloyed case-hardened steel, tensile core strength of min. 1000 N/mm². Case hardened HRC 60 ± 2 (HV 700 ± 50), hardening depth 0.8 mm ± 0.2 mm, black-finished and precisely grinded.

Matière: Acier de cémentation allié. Résistance à la traction dans le noyau de min 1000 N/mm². Cémentation à HRC 60 ± 2 (HV 700 ± 50), profondeur de cémentation 0,8 mm ± 0,2 mm, bruni et rectifié précisément.

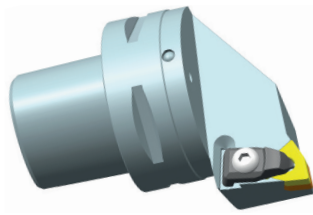
Außendrehhalter (D-Halter)

External turning toolholder (D-Holder)

Porte-plaquette pour usinage extérieur (Porte-plaquette D)

ISO 26623-1

DWLNr / L Kr = 95°



Verwendung:

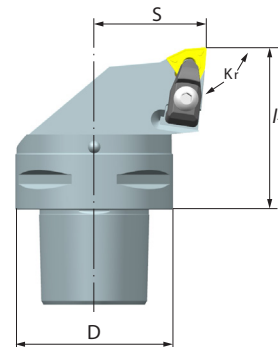
Zum Längs- und Plandrehen von Drehteilen.

Application:

For longitudinal and face turning.

Application:

Outil à charioter-dresser.



ISO 26623

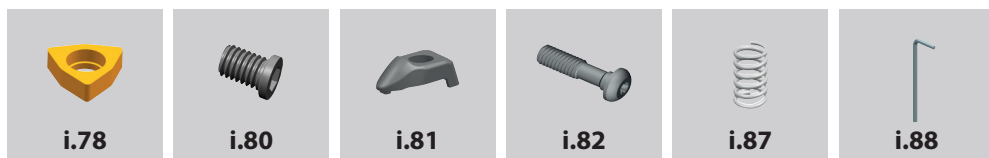
CAD

Bestell-Nr. Order no./Référence	D	I ₁	S	WSP Insert / Plaquette	Lager Stock
PSC40.DWLNr2705008	40	50	27	WN..0804..	○
PSC40.DWLNrL2705008	40	50	27	WN..0804..	○
PSC50.DWLNr3506008	50	60	35	WN..0804..	○
PSC50.DWLNrL3506008	50	60	35	WN..0804..	○
PSC63.DWLNr4506508	63	65	45	WN..0804..	○
PSC63.DWLNrL4506508	63	65	45	WN..0804..	○
PSC80.DWLNr5508008	80	80	55	WN..0804..	○
PSC80.DWLNrL5508008	80	80	55	WN..0804..	○

Hinweis: Linker Drehhalter gezeigt, sofern nicht anders angegeben.

Note: Left hand style shown unless otherwise stated.

Observation: Outil de tournage à gauche comme sur la photo.



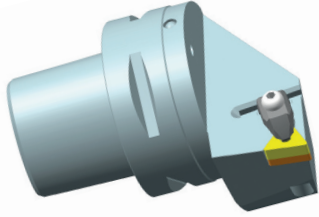
Außendrehhalter (D-Halter)

External turning toolholder (D-Holder)

Porte-plaquette pour usinage extérieur (Porte-plaquette D)

ISO 26623-1

DTJNR / L Kr = 93°



Verwendung:

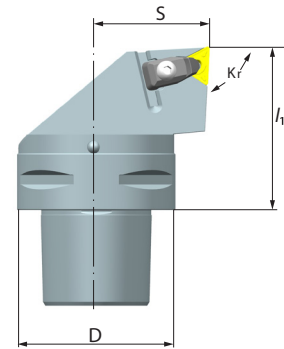
Zum Längsdrehen von Drehteilen.

Application:

For longitudinal turning.

Application:

Pour le tournage à surfacer en longueur.



ISO 26623

CAD

Bestell-Nr. <i>Order no./Référence</i>	D	I ₁	S	WSP <i>Insert/Plaque</i>	Lager <i>Stock</i>
PSC32.DTJNR2204016	32	40	22	TN..1604..	○
PSC32.DTJNL2204016	32	40	22	TN..1604..	○
PSC40.DTJNR2705016	40	50	27	TN..1604..	○
PSC40.DTJNL2705016	40	50	27	TN..1604..	○
PSC50.DTJNR3506016	50	60	35	TN..1604..	○
PSC50.DTJNL3506016	50	60	35	TN..1604..	○
PSC63.DTJNR4506516	63	65	45	TN..1604..	○
PSC63.DTJNL4506516	63	65	45	TN..1604..	○

Hinweis: Linker Drehhalter gezeigt, sofern nicht anders angegeben.

Note: Left hand style shown unless otherwise stated.

Observation: Outil de tournage à gauche comme sur la photo.



i.78



i.80



i.81



i.82



i.87



i.88

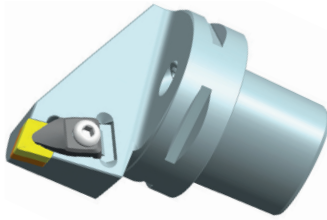
Außendrehhalter (D-Halter)

External turning toolholder (D-Holder)

Porte-plaquette pour usinage extérieur (Porte-plaquette D)

ISO 26623-1

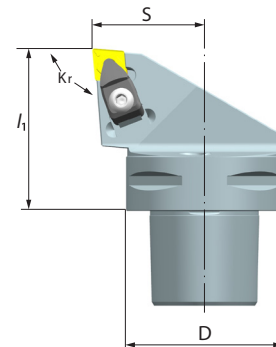
DCLNR / L Kr = 95°



Verwendung:
Zum Längs- und Plandrehen von Drehteilen.

Application:
For longitudinal and face turning.

Application:
Outil à charioter-dresser.



ISO 26623

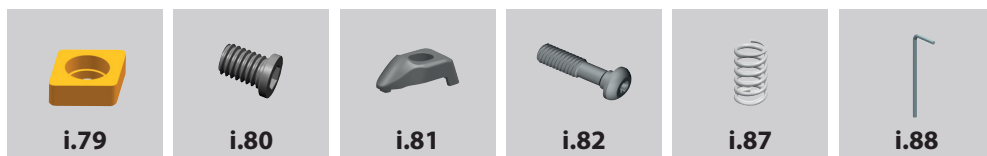
CAD

Bestell-Nr. Order no./Référence	D	I ₁	S	WSP Insert / Plaquette	Lager Stock
PSC32.DCLNR2204512	32	45	22	CN..1204..	○
PSC32.DCLNL2204512	32	45	22	CN..1204..	○
PSC40.DCLNR2705012	40	50	27	CN..1204..	○
PSC40.DCLNL2705012	40	50	27	CN..1204..	○
PSC50.DCLNR3506012	50	60	35	CN..1204..	●
PSC50.DCLNL3506012	50	60	35	CN..1204..	○
PSC63.DCLNR4506512	63	65	45	CN..1204..	●
PSC63.DCLNL4506512	63	65	45	CN..1204..	●
PSC80.DCLNR5508012	80	80	55	CN..1204..	○
PSC80.DCLNL5508012	80	80	55	CN..1204..	○

Hinweis: Rechter Drehhalter gezeigt, sofern nicht anders angegeben.

Note: Right hand style shown unless otherwise stated.

Observation: Outil de tournage à droite comme sur la photo.

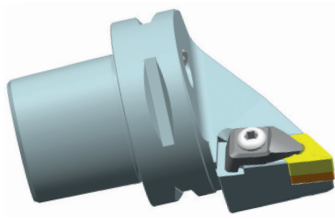


Außendrehhalter (D-Halter)

External turning toolholder (D-Holder)

Porte-plaquette pour usinage extérieur (Porte-plaquette D)

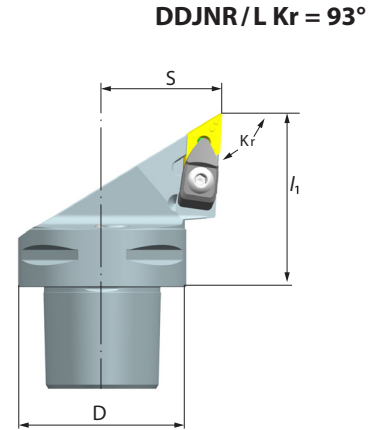
ISO 26623-1



Verwendung:
Zum Konturdrehen von Bauteilen.

Application:
For contour turning.

Application:
Outil pour copiage.



ISO 26623

CAD

Bestell-Nr. Order no./Référence	D	l ₁	S	WSP Insert/Plaquette	Lager Stock
PSC32.DDJNR2204511	32	45	22	DN..1104..	○
PSC32.DDJNL2204511	32	45	22	DN..1104..	○
PSC40.DDJNR2705011	40	50	27	DN..1104..	○
PSC40.DDJNL2705011	40	50	27	DN..1104..	○
PSC50.DDJNR3506011	50	60	35	DN..1104..	○
PSC50.DDJNL3506011	50	60	35	DN..1104..	○
PSC63.DDJNR4506511	63	65	45	DN..1104..	○
PSC63.DDJNL4506511	63	65	45	DN..1104..	○
PSC40.DDJNR2705515	40	55	27	DN..1506..	○
PSC40.DDJNL2705515	40	55	27	DN..1506..	○
PSC50.DDJNR3506015	50	60	35	DN..1506..	●
PSC50.DDJNL3506015	50	60	35	DN..1506..	●
PSC63.DDJNR4506515	63	65	45	DN..1506..	●
PSC63.DDJNL4506515	63	65	45	DN..1506..	●

Hinweis: Linker Drehhalter gezeigt, sofern nicht anders angegeben.

Note: Left hand style shown unless otherwise stated.

Observation: Outil de tournage à gauche comme sur la photo.



i.79



i.80



i.81



i.82



i.87



i.88

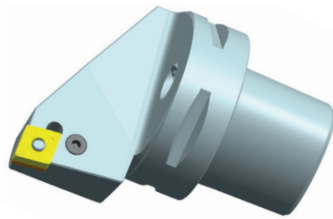
Außendrehhalter (P-Halter)

External turning toolholder (P-Holder)

Porte-plaquette pour usinage extérieur (Porte-plaquette P)

ISO 26623-1

PCLNR / L Kr = 95°



Verwendung:

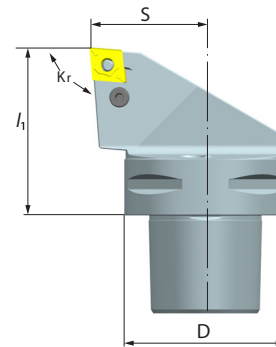
Zum Längs- und Plandrehen von Drehteilen.

Application:

For longitudinal and face turning.

Application:

Outil à charioter-dresser.



ISO 26623

CAD

Bestell-Nr. Order no./Référence	D	I ₁	S	WSP Insert / Plaquette	Lager Stock
PSC32.PCLNR2204512	32	45	22	CN..1204..	○
PSC32.PCLNL2204512	32	45	22	CN..1204..	○
PSC40.PCLNR2705012	40	50	27	CN..1204..	○
PSC40.PCLNL2705012	40	50	27	CN..1204..	○
PSC50.PCLNR3506012	50	60	35	CN..1204..	●
PSC50.PCLNL3506012	50	60	35	CN..1204..	○
PSC63.PCLNR4506512	63	65	45	CN..1204..	●
PSC63.PCLNL4506512	63	65	45	CN..1204..	●
PSC80.PCLNR5508012	80	80	55	CN..1204..	○
PSC80.PCLNL5508012	80	80	55	CN..1204..	○
PSC40.PCLNR2705016	40	50	27	CN..1606..	○
PSC40.PCLNL2705016	40	50	27	CN..1606..	○
PSC50.PCLNR3506016	50	60	35	CN..1606..	●
PSC50.PCLNL3506016	50	60	35	CN..1606..	●
PSC63.PCLNR4506516	63	65	45	CN..1606..	●
PSC63.PCLNL4506516	63	65	45	CN..1606..	●
PSC80.PCLNR5508016	80	80	55	CN..1606..	●
PSC80.PCLNL5508016	80	80	55	CN..1606..	●
PSC50.PCLNR3506019	50	60	35	CN..1906..	●
PSC50.PCLNL3506019	50	60	35	CN..1906..	●
PSC63.PCLNR4506519	63	65	45	CN..1906..	●
PSC63.PCLNL4506519	63	65	45	CN..1906..	●
PSC80.PCLNR.5508019	80	80	55	CN..1906..	●
PSC80.PCLNL5508019	80	80	55	CN..1906..	●

Hinweis: Rechter Drehhalter gezeigt, sofern nicht anders angegeben.

Note: Right hand style shown unless otherwise stated.

Observation: Outil de tournage à droite comme sur la photo.

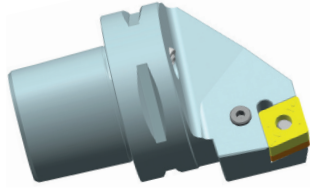


Außendrehhalter (P-Halter)

External turning toolholder (P-Holder)

Porte-plaquette pour usinage extérieur (Porte-plaquette P)

ISO 26623-1



Verwendung:

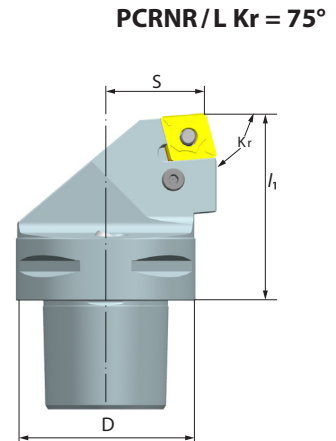
Zum Längsdrehen von Drehteilen.

Application:

For longitudinal turning.

Application:

Pour le tournage à surfacer en longueur.



ISO 26623

CAD

Bestell-Nr. Order no./Référence	D	I ₁	S	WSP Insert/Plaquette	Lager Stock
PSC50.PCRNR2706012	50	60	27	CN..1204..	●
PSC50.PCRNL2706012	50	60	27	CN..1204..	●
PSC63.PCRNR3506512	63	65	35	CN..1204..	●
PSC63.PCRNL3506512	63	65	35	CN..1204..	●
PSC50.PCRNR2706016	50	60	27	CN..1606..	●
PSC50.PCRNL2706016	50	60	27	CN..1606..	●
PSC63.PCRNR3506516	63	65	35	CN..1606..	●
PSC63.PCRNL3506516	63	65	35	CN..1606..	●
PSC50.PCRNR2706019	50	60	27	CN..1906..	●
PSC50.PCRNL2706019	50	60	27	CN..1906..	●
PSC63.PCRNR3506519	63	65	35	CN..1906..	●
PSC63.PCRNL3506519	63	65	35	CN..1906..	●
PSC80.PCRNR4508019	80	80	45	CN..1906..	●
PSC80.PCRNL4508019	80	80	45	CN..1906..	●

Hinweis: Linker Drehhalter gezeigt, sofern nicht anders angegeben.

Note: Left hand style shown unless otherwise stated.

Observation: Outil de tournage à gauche comme sur la photo.



i.79



i.83



i.85



i.86



i.88

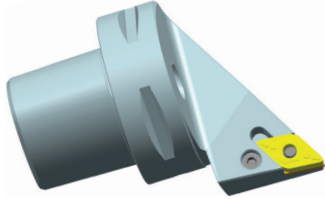
Außendrehhalter (P-Halter)

External turning toolholder (P-Holder)

Porte-plaquette pour usinage extérieur (Porte-plaquette P)

ISO 26623-1

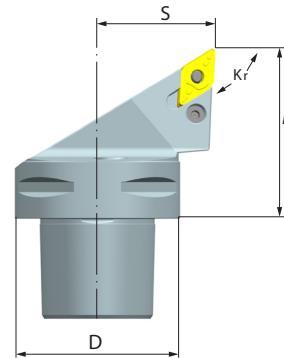
PDJNR / L Kr = 93°



Verwendung:
Zum Konturdrehen von Bauteilen.

Application:
For contour turning.

Application:
Outil pour copiage.



ISO 26623

CAD

Bestell-Nr. Order no./Référence	D	I ₁	S	WSP Insert/Plaquette	Lager Stock
PSC40.PDJNR2705015	40	50	27	DN..1506..	○
PSC40.PDJNL2705015	40	50	27	DN..1506..	○
PSC50.PDJNR3506015	50	60	35	DN..1506..	●
PSC50.PDJNL3506015	50	60	35	DN..1506..	●
PSC63.PDJNR4506515	63	65	45	DN..1506..	○
PSC63.PDJNL4506515	63	65	45	DN..1506..	○

Hinweis: Linker Drehhalter gezeigt, sofern nicht anders angegeben.

Note: Left hand style shown unless otherwise stated.

Observation: Outil de tournage à gauche comme sur la photo.



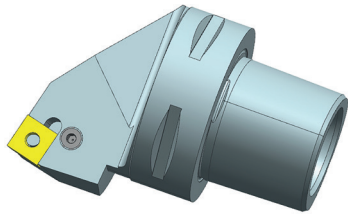
Außendrehhalter (P-Halter)

External turning toolholder (P-Holder)

Porte-plaquette pour usinage extérieur (Porte-plaquette P)

ISO 26623-1

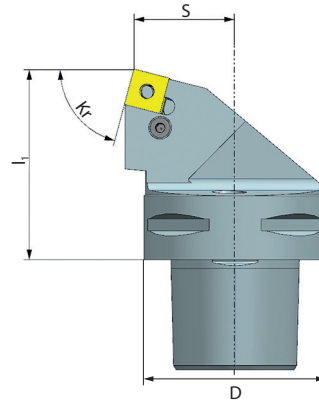
PSRNR/L Kr=75°



Verwendung:
Zum Längsdrehen.

Application:
For longitudinal turning.

Application:
Pour le tournage à surfacer en longueur.



ISO 26623

CAD

Bestell-Nr. Order no./Référence	D	I ₁	S	WSP Insert/Plaquette	Lager Stock
PSC50.PSRNR2706012	50	60	27	SN..1204..	○
PSC50.PSRNL2706012	50	60	27	SN..1204..	○
PSC63.PSRNR3506512	63	65	35	SN..1204..	●
PSC63.PSRNL3506512	63	65	35	SN..1204..	●
PSC50.PSRNR2706015	50	60	27	SN..1506..	○
PSC50.PSRNL2706015	50	60	27	SN..1506..	○
PSC63.PSRNR3506515	63	65	35	SN..1506..	●
PSC63.PSRNL3506515	63	65	35	SN..1506..	●
PSC63.PSRNR3506519	63	65	35	SN..1906..	○
PSC63.PSRNL3506519	63	65	35	SN..1906..	○
PSC80.PSRNR4508019	80	80	45	SN..1906..	●
PSC80.PSRNL4508019	80	80	45	SN..1906..	●
PSC80.PSRNR4508025	80	80	45	SN.. 2509/07..	○
PSC80.PSRNL4508025	80	80	45	SN.. 2509/07..	●

Hinweis: Linker Drehhalter gezeigt, sofern nicht anders angegeben.

Note: Left hand style shown unless otherwise stated.

Observation: Outil de tournage à gauche comme sur la photo.



i.81



i.83



i.85



i.86



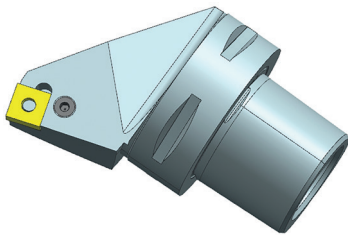
i.88

Außendrehhalter (P-Halter)

External turning toolholder (P-Holder)

Porte-plaquette pour usinage extérieur (Porte-plaquette P)

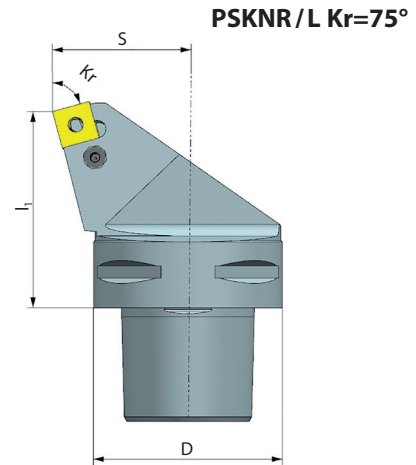
ISO 26623-1



Verwendung:
Zum Plandrehen

Application:
For face turning.

Application:
Pour le tournage à surfacer en transversale.



ISO 26623

CAD

Bestell-Nr. Order no./Référence	D	l ₁	S	WSP Insert / Plaquette	Lager Stock
PSC50.PSKNR3506012	50	60	35	SN..1204..	○
PSC50.PSKNL3506012	50	60	35	SN..1204..	○
PSC63.PSKNR4506512	63	65	45	SN..1204..	●
PSC63.PSKNL4506512	63	65	45	SN..1204..	●
PSC50.PSKNR3506015	50	60	35	SN..1506..	○
PSC50.PSKNL3506015	50	60	35	SN..1506..	○
PSC63.PSKNR4506515	63	65	45	SN..1506..	●
PSC63.PSKNL4506515	63	65	45	SN..1506..	●
PSC63.PSKNR4506519	50	65	45	SN..1906..	○
PSC63.PSKNL4506519	50	65	45	SN..1906..	○
PSC80.PSKNR5508019	63	80	55	SN..1906..	●
PSC80.PSKNL5508019	63	80	55	SN..1906..	●
PSC80.PSKNR5508025	80	80	55	SN..2509/07..	○
PSC80.PSKNL5508025	80	80	55	SN..2509/07..	●

Hinweis: Linker Drehhalter gezeigt, sofern nicht anders angegeben.

Note: Left hand style shown unless otherwise stated.

Observation: Outil de tournage à gauche comme sur la photo.



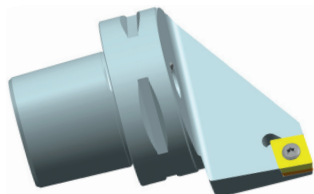
Außendrehhalter (S-Halter)

External turning toolholder (S-Holder)

Porte-plaquette pour usinage extérieur (Porte-plaquette S)

ISO 26623-1

SCLCR/L Kr = 95°



Verwendung:

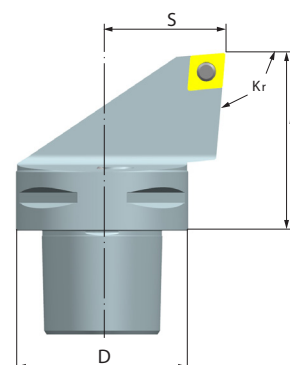
Zum Längs- und Plandrehen von Drehteilen.

Application:

For longitudinal and face turning.

Application:

Outil à chariot-dresser.



ISO 26623

CAD

Bestell-Nr. Order no./Référence	D	l ₁	S	WSP Insert/Plaquette	Lager Stock
PSC32.SCLCR2204009	32	40	22	CC..09T3..	○
PSC32.SCLCL2204009	32	40	22	CC..09T3..	○
PSC40.SCLCR2705009	40	50	27	CC..09T3..	○
PSC40.SCLCL2705009	40	50	27	CC..09T3..	○
PSC50.SCLCR3506009	50	60	35	CC..09T3..	○
PSC50.SCLCL3506009	50	60	35	CC..09T3..	○
PSC63.SCLCR4506509	63	65	45	CC..09T3..	○
PSC63.SCLCL4506509	63	65	45	CC..09T3..	○
PSC32.SCLCR2204012	32	40	22	CC..1204..	○
PSC32.SCLCL2204012	32	40	22	CC..1204..	○
PSC40.SCLCR2705012	40	50	27	CC..1204..	○
PSC40.SCLCL2705012	40	50	27	CC..1204..	○
PSC50.SCLCR3506012	50	60	35	CC..1204..	●
PSC50.SCLCL3506012	50	60	35	CC..1204..	●
PSC63.SCLCR4506512	63	65	45	CC..1204..	●
PSC63.SCLCL4506512	63	65	45	CC..1204..	●

Hinweis: Linker Drehhalter gezeigt, sofern nicht anders angegeben.

Note: Left hand style shown unless otherwise stated.

Observation: Outil de tournage à gauche comme sur la photo.



i.79



i.80



i.84



i.88



i.89

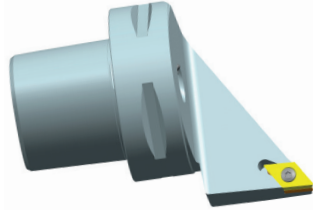
Außendrehhalter (S-Halter)

External turning toolholder (S-Holder)

Porte-plaquette pour usinage extérieur (Porte-plaquette S)

ISO 26623-1

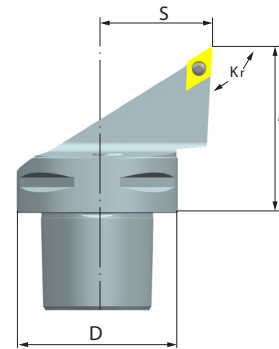
SDJCR / L Kr=93°



Verwendung:
Zum Konturdrehen von Bauteilen.

Application:
For contour turning.

Application:
Outil pour copiage.



ISO 26623

CAD

Bestell-Nr. Order no./Référence	D	I ₁	S	WSP Insert / Plaquette	Lager Stock
PSC40.SDJCR2705011	40	50	27	DC..11T3..	○
PSC40.SDJCL2705011	40	50	27	DC..11T3..	○
PSC50.SDJCR3506011	50	60	35	DC..11T3..	●
PSC50.SDJCL3506011	50	60	35	DC..11T3..	●
PSC63.SDJCR4506511	63	65	45	DC..11T3..	●
PSC63.SDJCL4506511	63	65	45	DC..11T3..	●

Hinweis: Linker Drehhalter gezeigt, sofern nicht anders angegeben.

Note: Left hand style shown unless otherwise stated.

Observation: Outil de tournage à gauche comme sur la photo.



i.79



i.80



i.84



i.88



i.89

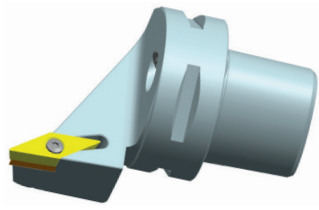
Außendrehhalter (S-Halter)

External turning toolholder (S-Holder)

Porte-plaquette pour usinage extérieur (Porte-plaquette S)

ISO 26623-1

SVJBR/L Kr = 93°



Verwendung:

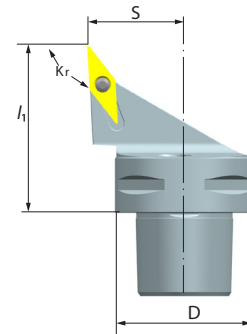
Zum Konturdrehen von Bauteilen.

Application:

For contour turning.

Application:

Outil pour copiage.



ISO 26623

CAD

Bestell-Nr. <i>Order no./Référence</i>	D	I ₁	S	WSP <i>Insert/Plaquette</i>	Lager <i>Stock</i>
PSC40.SVJBR2705016	40	50	27	VB..1604..	○
PSC40.SVJBL2705016	40	50	27	VB..1604..	○
PSC50.SVJBR3506016	50	60	35	VB..1604..	●
PSC50.SVJBL3506016	50	60	35	VB..1604..	●
PSC63.SVJBR4506516	63	65	45	VB..1604..	●
PSC63.SVJBL4506516	63	65	45	VB..1604..	●

Hinweis:

Rechter Drehhalter gezeigt, sofern nicht anders angegeben.

Note:

Right hand style shown unless otherwise stated.

Observation:

Outil de tournage à droite comme sur la photo.



i.80



i.80



i.84



i.88



i.89

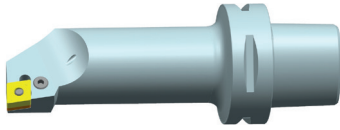
Innendrehhalter (P-Halter)

Internal turning toolholder (P-Holder)

Porte-plaquette pour usinage intérieur (Porte-plaquette P)

ISO 26623-1

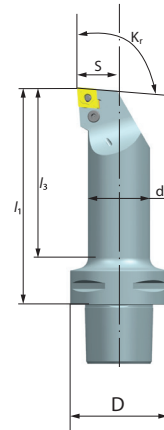
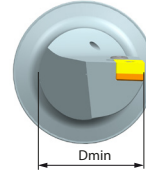
PCLNR / L Kr = 95°



Verwendung:
Für die Innen- und Planbearbeitung.

Application:
For internal and face machining.

Application:
Pour le tournage intérieur et le frontale.



ISO 26623

CAD

Bestell-Nr. Order no./Référence	D	d	Dmin	l ₁	l ₃	S	WSP Insert / Plaquette	Lager Stock
PSC40.PCLNR1709012	40	25	32	90	69	17	CN..1204..	○
PSC40.PCLNL1709012	40	25	32	90	69	17	CN..1204..	○
PSC50.PCLNR2211012	50	32	40	110	89	22	CN..1204..	●
PSC50.PCLNL2211012	50	32	40	110	89	22	CN..1204..	●
PSC63.PCLNR2714012	63	40	50	140	118	27	CN..1204..	●
PSC63.PCLNL2714012	63	40	50	140	118	27	CN..1204..	●

Hinweis: Rechter Drehhalter gezeigt, sofern nicht anders angegeben.

Note: Right hand style shown unless otherwise stated.

Observation: Outil de tournage à droite comme sur la photo.



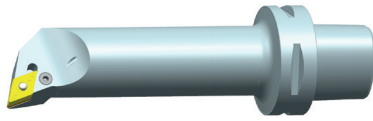
Innendrehhalter (P-Halter)

Internal turning toolholder (P-Holder)

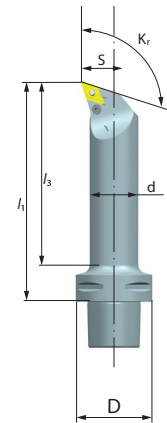
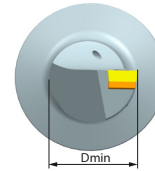
Porte-plaquette pour usinage intérieur (Porte-plaquette P)

ISO 26623-1

PDQNR/L Kr = 107,5°



Verwendung:
Für die Innen- und Planbearbeitung.
Application:
For internal and face machining.
Application:
Outil pour copiage intérieur.



ISO 26623

CAD

Bestell-Nr. Order no./Référence	D	d	Dmin	l ₁	l ₃	S	WSP Insert/Plaquette	Lager Stock
PSC63.PDQNR2714015	63	40	50	140	118	27	DN..1506..	●
PSC63.PDQNL2714015	63	40	50	140	118	27	DN..1506..	●
PSC63.PDQNR2218015	63	40	50	180	158	27	DN..1506..	●
PSC63.PDQNL2218015	63	40	50	180	158	27	DN..1506..	●

Hinweis: Rechter Drehhalter gezeigt, sofern nicht anders angegeben.
Note: Right hand style shown unless otherwise stated.
Observation: Outil de tournage à droite comme sur la photo.



i.79



i.83



i.85



i.86



i.88

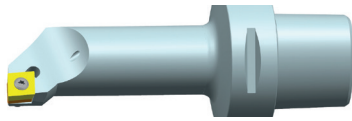
Innendrehhalter (S-Halter)

Internal turning toolholder (S-Holder)

Porte-plaquette pour usinage intérieur (Porte-plaquette S)

ISO 26623-1

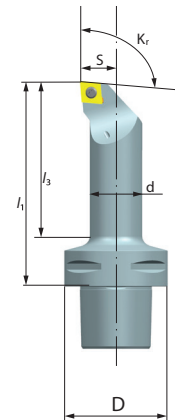
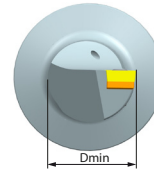
SCLCR / L Kr = 95°



Verwendung:
Für die Innen- und Planbearbeitung.

Application:
For internal and face machining.

Application:
Pour le tournage intérieur et le frontale.



ISO 26623

CAD

Bestell-Nr. Order no./Référence	D	d	Dmin	l ₁	l ₃	S	WSP Insert / Plaquette	Lager Stock
PSC40.SCLCR1709012	40	25	32	90	69	17	CC..1204..	○
PSC40.SCLCL1709012	40	25	32	90	69	17	CC..1204..	○
PSC40.SCLCR2211012	40	32	40	110	89	22	CC..1204..	○
PSC40.SCLCL2211012	40	32	40	110	89	22	CC..1204..	○
PSC50.SCLCR2211012	50	32	40	110	88	22	CC..1204..	●
PSC50.SCLCL2211012	50	32	40	110	88	22	CC..1204..	●
PSC63.SCLCR2212512	63	32	40	125	103	22	CC..1204..	●
PSC63.SCLCL2212512	63	32	40	125	103	22	CC..1204..	●
PSC63.SCLCR2714012	63	40	50	140	118	27	CC..1204..	●
PSC63.SCLCL2714012	63	40	50	140	118	27	CC..1204..	●

Hinweis: Rechter Drehhalter gezeigt, sofern nicht anders angegeben.

Note: Right hand style shown unless otherwise stated.

Observation: Outil de tournage à droite comme sur la photo.



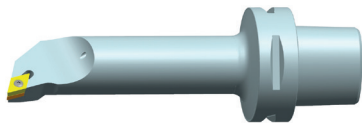
Innendrehhalter (S-Halter)

Internal turning toolholder (S-Holder)

Porte-plaquette pour usinage intérieur (Porte-plaquette S)

ISO 26623-1

SDQCR/L Kr = 107,5°



Verwendung:

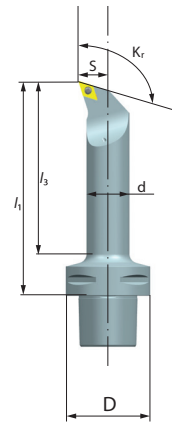
Für die Innen- und Planbearbeitung.

Application:

For internal and face machining.

Application:

Outil pour copiage intérieur.



ISO 26623

CAD

Bestell-Nr. Order no./Référence	D	d	Dmin	l ₁	l ₃	S	WSP Insert/Plaquette	Lager Stock
PSC40.SDQCR1709011	40	25	32	90	69	17	DC..11T3..	○
PSC40.SDQCL1709011	40	25	32	90	69	17	DC..11T3..	○
PSC50.SDQCR1709011	50	25	32	90	67	17	DC..11T3..	●
PSC50.SDQCL1709011	50	25	32	90	67	17	DC..11T3..	●
PSC50.SDQCR2211011	50	32	40	110	88	22	DC..11T3..	●
PSC50.SDQCL2211011	50	32	40	110	88	22	DC..11T3..	●
PSC63.SDQCL2211011	63	32	40	125	103	22	DC..11T3..	●
PSC63.SDQCL2212511	63	32	40	125	103	22	DC..11T3..	●
PSC63.SDQCR2216011	63	32	40	160	138	22	DC..11T3..	●
PSC63.SDQCL2216011	63	32	40	160	138	22	DC..11T3..	●

Hinweis:

Rechter Drehhalter gezeigt, sofern nicht anders angegeben.

Note:

Right hand style shown unless otherwise stated.

Observation:

Outil de tournage à droite comme sur la photo.



i.79



i.80



i.84



i.88



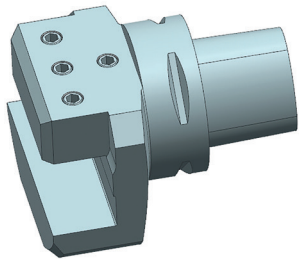
i.89

Radial Adapter

Radial adaptor

Adaptateur radial

ISO 26623-1



Verwendung:

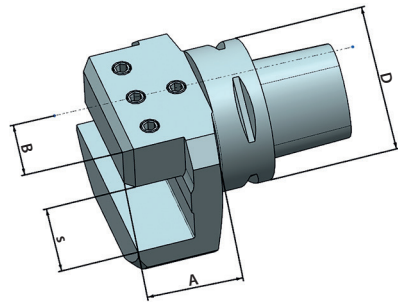
Adapter zum Spannen von Drehhaltern.

Application:

Adaptor for clamping turning toolholders.

Application:

Adaptateur pour attacher porte outil.



ISO 26623

CAD

Bestell-Nr. Order no./Référence	D	S	A	B	Lager Stock
PSC40.0933005520N	40	20x20	55	30	○
PSC50.0933005820N	50	20x20	58	30	○
PSC63.0933006020N	63	20x20	60	30	○
PSC63.0934007125N	63	25x25	71	40	○
PSC80.0935008532N	80	32x32	85	50	○

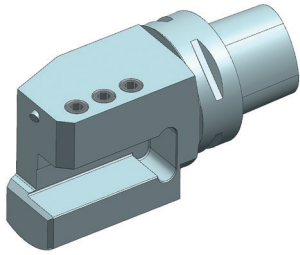


Axial Adapter

Axial adaptor

Adaptateur axial

ISO 26623-1



Verwendung:

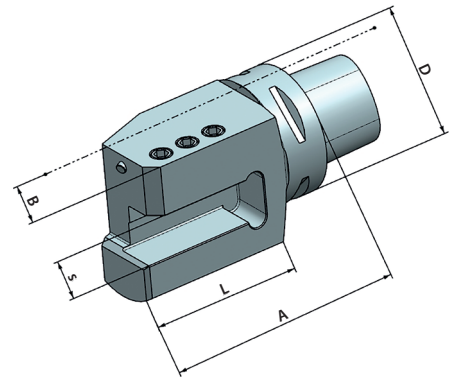
Adapter zum Spannen von Drehhaltern.

Application:

Adaptor for clamping turning tool holders.

Application:

Adaptateur pour attacher porte outil.



ISO 26623

CAD

Bestell-Nr. <i>Order no./Référence</i>	D	S	B	A	L	Lager <i>Stock</i>
PSC40.0943008020R	40	20x20	30	80	60	○
PSC40.0943008020L	40	20x20	30	80	60	○
PSC50.0943009820R	50	20x20	30	98	75	○
PSC50.0943009820L	50	20x20	30	98	75	○
PSC63.0943010020R	63	20x20	30	100	75	○
PSC63.0943010020L	63	20x20	30	100	75	○
PSC63.0943813025R	63	25x25	38	130	102	○
PSC63.0943813025L	63	25x25	38	130	102	○
PSC80.0944014032R	80	32x32	40	140	105	○
PSC80.0944014032L	80	32x32	40	140	105	○

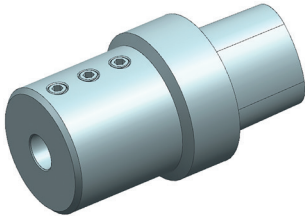


Adapter für Innendrehhalter

Adapter for internal turning toolholders

Adaptateur pour porte-plaquette intérieur

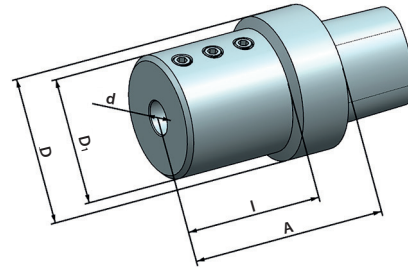
ISO 26623-1



Verwendung:
Adapter für die Bearbeitung mit Innendrehhaltern.

Application:
Adaptor for machining with internal turning tool holders.

Application:
Adaptateur pour l'usinage avec porte-plaquette intérieur.



ISO 26623

CAD

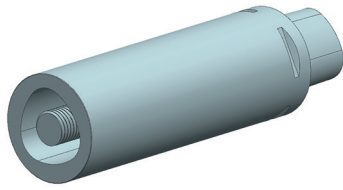
Bestell-Nr. Order no./Référence	D	A	l	d	D ₁	Lager Stock
PSC40.09106065	40	65	43	6	34	○
PSC40.09108065	40	65	43	8	34	○
PSC40.09110065	40	65	43	10	34	○
PSC40.09112065	40	65	43	12	36	○
PSC40.09116065	40	65	43	16	40	○
PSC40.09120065	40	65	-	20	44	○
PSC50.09106070	50	70	48	6	34	○
PSC50.09108070	50	70	48	8	34	○
PSC50.09110070	50	70	48	10	34	○
PSC50.09112070	50	70	48	12	36	○
PSC50.09116070	50	70	48	16	40	○
PSC50.09120070	50	70	48	20	44	○
PSC63.09106080	63	80	58	6	34	○
PSC63.09108080	63	80	58	8	34	○
PSC63.09110080	63	80	58	10	34	○
PSC63.09112080	63	80	58	12	36	○
PSC63.09116080	63	80	58	16	40	○
PSC63.09120080	63	80	58	20	44	○
PSC63.09125100	63	100	78	25	50	○
PSC63.09132100	63	100	78	32	56	○
PSC63.09140105	63	105	83	40	63	○



Verlängerung

Extension
Extension

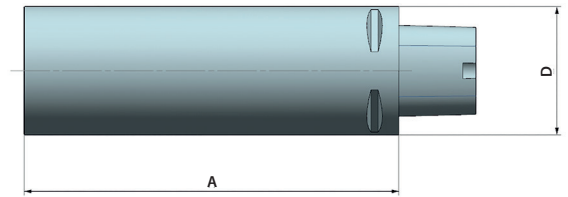
ISO 26623-1



Verwendung:
Verlängerung für PSC Werkzeuge.

Application:
Extension for PSC tools.

Application:
Extension pour PSC outils.



ISO 26623

CAD

Bestell-Nr. <i>Order no./Référence</i>	D	A	Lager <i>Stock</i>
PSC32.060	32	60	○
PSC32.080	32	80	○
PSC40.060	40	60	○
PSC40.080	40	80	○
PSC50.080	50	80	○
PSC50.100	50	100	○
PSC63.080	63	80	○
PSC63.100	63	100	○

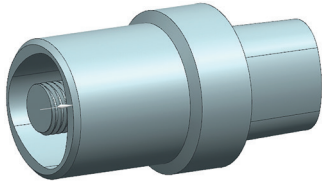


Reduzierung

Reduction

Réduction

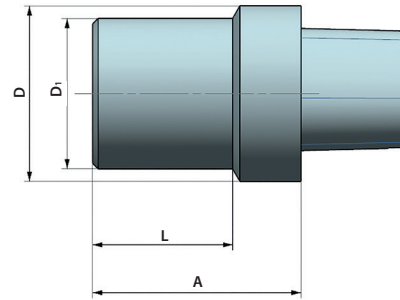
ISO 26623-1



Verwendung:
Reduzierung für PSC Werkzeuge.

Application:
Reduction for PSC tools.

Application:
Réduction pour PSC outils.



ISO 26623

CAD

Bestell-Nr. <i>Order no./Référence</i>	D	D₁	A	L	Lager <i>Stock</i>
PSC40.PSC32055	40	32	55	35	○
PSC40.PSC32070	40	32	70	50	○
PSC50.PSC32060	50	32	60	40	○
PSC50.PSC40065	50	40	65	45	○
PSC50.PSC40085	50	40	85	65	○
PSC63.PSC32070	63	32	70	48	○
PSC63.PSC40080	63	40	80	58	○
PSC63.PSC50080	63	50	80	58	○
PSC63.PSC50110	63	50	110	88	○

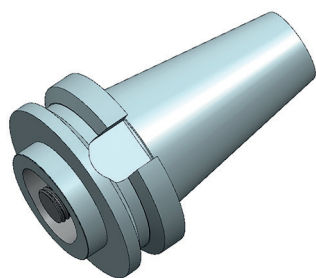


BT-PSC Adapter

BT-PSC Adaptor

BT-PSC Adaptateur

ISO 26623-1



Verwendung:

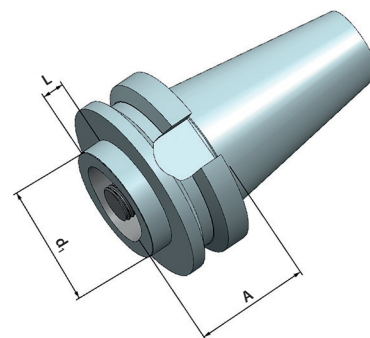
Adapter zum Spannen von PSC Werkzeugen.

Application:

Adaptor for clamping PSC tools.

Application:

Adaptateur pour attacher PSC outils.



ISO 26623

CAD

Bestell-Nr. / Order no. / Référence **90501.0340.090*****

	BT	d ₁	L	A	Lager Stock
32030	BT40	32	3	30	○
40030	BT40	40	3	30	○
50030	BT40	50	3	30	○
63075	BT40	63	48	75	○

Bestell-Nr. / Order no. / Référence **90501.0350.090*****

32040	BT50	32	2	40	○
40040	BT50	40	2	40	○
50040	BT50	50	2	40	○
63100	BT50	63	62	100	○
63150	BT50	63	112	150	○
63200	BT50	63	162	200	○
63250	BT50	63	212	250	○
63300	BT50	63	262	300	○

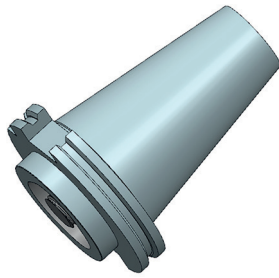


SK-PSC Adapter

SK-PSC Adaptor

SK-PSC Adaptateur

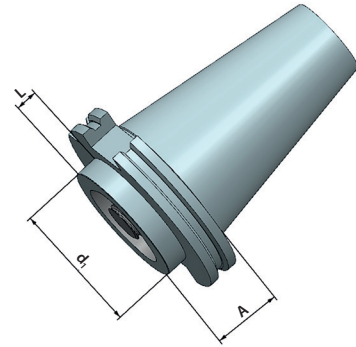
ISO 26623-1



Verwendung:
Adapter zum Spannen von PSC Werkzeugen.

Application:
Adaptor for clamping PSC tools.

Application:
Adaptateur pour attacher PSC outils.



ISO 26623

CAD

Bestell-Nr. / Order no. / Référence 90501.0140.090***

	SK	d ₁	L	A	Lager Stock
32030	SK40	32	10	30	○
40040	SK40	40	20	40	○
50050	SK40	50	30	50	○
63090	SK40	63	70	90	○

Bestell-Nr. / Order no. / Référence 90501.0150.090***

32030	SK50	32	10	30	○
40030	SK50	40	10	30	○
50030	SK50	50	10	30	○
63030	SK50	63	10	30	○
63100	SK50	63	80	100	○
63150	SK50	63	130	150	○
63200	SK50	63	180	200	○
63250	SK50	63	230	250	○
63300	SK50	63	280	300	○



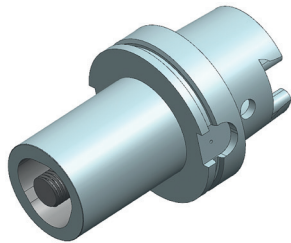
i.48

HSK-PSC Adapter

HSK-PSC adaptor

HSK-PSC adaptateur

ISO 26623-1



Verwendung:

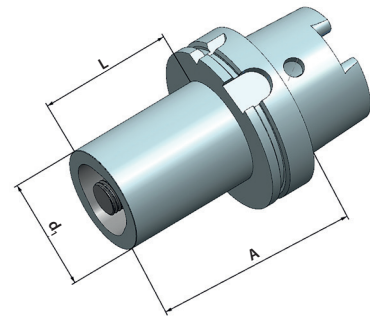
Adapter zum Spannen von PSC Werkzeugen.

Application:

Adaptor for clamping PSC tools.

Application:

Adaptateur pour attacher PSC outils.



ISO 26623

CAD

Bestell-Nr. / Order no. / Référence **90502.0463.090*****

	HSK	d ₁	L	A	Lager Stock
32075	HSK63	32	49	75	○
40080	HSK63	40	54	80	○
50090	HSK63	50	64	90	○

Bestell-Nr. / Order no. / Référence **90502.04100.090*****

32080	HSK100	32	51	80	○
40090	HSK100	40	61	90	○
50100	HSK100	50	71	100	○
63110	HSK100	63	81	110	○
63150	HSK100	63	121	150	○
63200	HSK100	63	171	200	○
63250	HSK100	63	221	250	○



i.48

Quernut-Aufsteckfräserdorne DIN 6357 mit vergrößerter Anlagefläche und Kühlkanalbohrungen an der Stirnseite

ISO 26623-1

Shell mill holders DIN 6357 with enlarged contact face and coolant exit bores on the end face

Porte-fraises à trou lisse DIN 6357 avec face de contact élargie et conduits pour l'arrosage frontal



Verwendung:

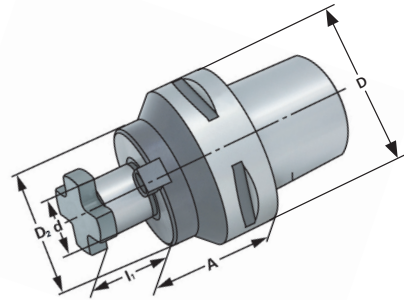
Zur Aufnahme von Messerköpfen und Fräsern mit Quernut.

Application:

For mounting milling cutters with transversal groove.

Application:

Pour le serrage de fraises à rainure transversale.



ISO 26623

CAD

Bestell-Nr. Order no./Référence	D	A	l ₁	D ₂	d	Lager Stock
PSC32.00616030	32	30	17	38	16	○
PSC40.00616035	40	35	17	38	16	○
PSC40.00622040	40	40	19	48	22	○
PSC50.00616035	50	35	17	38	16	○
PSC50.00622040	50	40	19	48	22	○
PSC50.00627040	50	40	21	60	27	○
PSC50.00632040	50	40	24	78	32	○
PSC63.00616035	63	35	17	38	16	○
PSC63.00622040	63	40	19	48	22	○
PSC63.00627040	63	40	21	60	27	○
PSC63.00632040	63	40	24	78	32	○
PSC63.00640045	63	45	27	80	40	○
PSC80.00627050	80	50	21	60	27	○
PSC80.00632050	80	50	24	78	32	○
PSC80.00640055	80	55	27	80	40	○



Hochleistungs-Kraftspannfutter
 High performance milling chuck
 Mandrin de serrage à haute performance

ISO 26623-1



Verwendung:

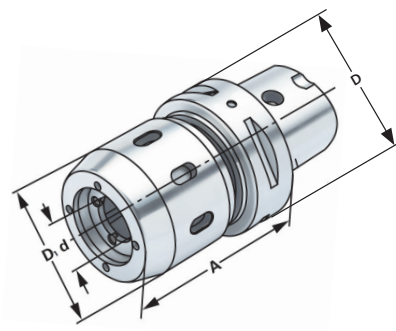
Zur Aufnahme von Werkzeugen mit Zylinderschaft nach DIN1835 Form A+B+E und DIN6535 Form HA+HB+HE (größer Ø 20 mm nur mit Reduzierung).

Application:

For mounting straight-shank tools acc. DIN1835 form A+B+E and DIN6535 form HA+HB+HE (larger than dia. 20 mm only with reduction sleeve).

Application:

Pour le serrage d'outils avec queue cylindrique suivant DIN1835 forme A+B+E et DIN 6535 forme HA+HB+HE (à partir de dia. 20 mm seulement avec réduction).



ISO 26623 CAD

Bestell-Nr. Order no./Référence	D	A	d	D ₁	Lager Stock
PSC50.00720075	50	75	20	57	○
PSC50.00732090	50	90	32	71	○
PSC63.00720075	63	75	20	57	○
PSC63.00732085	63	85	32	71	○



Schrumpffutter zum Spannen von HM und HSS Werkzeugschäften

ISO 26623-1

Shrink chucks for mounting of solid carbide and HSS-tool shanks

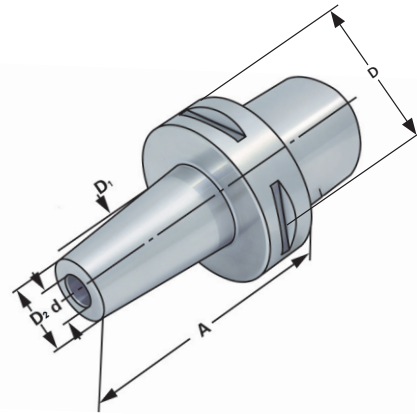
Mandrins de frettage pour le serrage de queues d'outils carbures de type HM et HSS



Verwendung:
Zur Aufnahme von Werkzeugen
mit Zylinderschaft.

Application:
For mounting straight-shank tools.

Application:
Pour le serrage d'outils avec
queue cylindrique.



ISO 26623

CAD

Bestell-Nr. Order no./Référence	D	A	d	D ₂	D ₁	Lager Stock
PSC32.01706060	32	60	6	12	18	○
PSC32.01708107	32	107	8	20	26	○
PSC32.01710095	32	95	10	24	32	○
PSC32.01712084	40	84	12	24	32	○
PSC40.01706075	40	75	6	20	26	○
PSC40.01708075	40	75	8	20	26	○
PSC40.01710075	40	75	10	24	32	○
PSC40.01712075	40	75	12	24	32	○
PSC40.01714080	40	80	14	27	34	○
PSC40.01716080	40	80	16	27	34	○
PSC40.01718080	40	80	18	33	42	○
PSC40.01720085	50	85	20	33	42	○
PSC50.01706075	50	75	6	20	26	○
PSC50.01708075	50	75	8	20	26	○
PSC50.01710075	50	75	10	24	32	○
PSC50.01712075	50	75	12	24	32	○
PSC50.01714080	50	80	14	27	34	○
PSC50.01716080	50	80	16	27	34	○
PSC50.01718080	50	80	18	33	42	○
PSC50.01720085	50	85	20	33	42	○
PSC50.01725090	50	90	25	44	53	○
PSC63.01706080	63	80	6	20	26	○
PSC63.01708080	63	80	8	20	26	○
PSC63.01710080	63	80	10	24	32	○
PSC63.01712080	63	80	12	24	32	○
PSC63.01714085	63	85	14	27	34	○
PSC63.01716085	63	85	16	27	34	○
PSC63.01718085	63	85	18	33	42	○
PSC63.01720085	63	85	20	33	42	○
PSC63.01725090	63	90	25	44	53	○
PSC63.01732095	63	95	32	44	53	○



Fräseraufnahmen DIN 6359 für Zylinderschäfte DIN 1835-B

End mill holders DIN 6359 for end mills DIN 1835-B

Porte-fraises DIN 6359 pour queues cylindriques DIN 1835-B

ISO 26623-1



Verwendung:

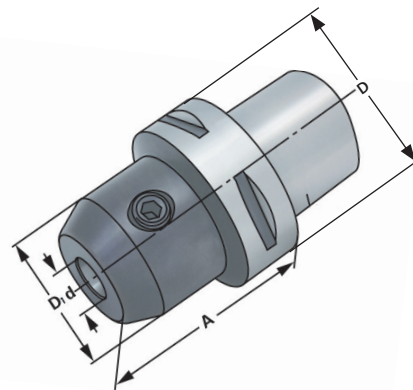
Adapter zum Spannen von PSC Werkzeugen.

Application:

Adaptor for clamping PSC tools.

Application:

Adaptateur pour attacher PSC outils.



ISO 26623

CAD

Bestell-Nr. <i>Order no./Référence</i>	D	A	d	D ₁	Lager <i>Stock</i>
PSC32.00206045	32	45	6	25	○
PSC32.00208045	32	45	8	28	○
PSC32.00210050	32	50	10	35	○
PSC32.00212055	32	55	12	42	○
PSC40.00206050	40	50	6	25	○
PSC40.00208050	40	50	8	28	○
PSC40.00210050	40	50	10	35	○
PSC40.00212055	40	55	12	42	○
PSC40.00214055	40	55	14	44	○
PSC40.00216055	40	55	16	48	○
PSC50.00206050	50	50	6	25	○
PSC50.00208050	50	50	8	28	○
PSC50.00210055	50	55	10	35	○
PSC50.00212060	50	60	12	42	○
PSC50.00214060	50	60	14	44	○
PSC50.00216060	50	60	16	48	○
PSC50.00218060	50	60	18	50	○
PSC50.00220060	50	60	20	52	○
PSC50.00225080	50	80	25	65	○
PSC63.00206055	63	55	6	25	○
PSC63.00208055	63	55	8	28	○
PSC63.00210060	63	60	10	35	○
PSC63.00212060	63	60	12	42	○
PSC63.00214060	63	60	14	44	○
PSC63.00216065	63	65	16	48	○
PSC63.00218065	63	65	18	50	○
PSC63.00220065	63	65	20	52	○
PSC63.00225080	63	80	25	65	○
PSC63.00232090	63	90	32	72	○
PSC63.00240100	63	100	40	90	○

Hinweis:

Ab d = 25 mit zwei Spannschrauben

Note:

From d = 25 on two clamping screws

Observation:

A partir de d = 25 avec deux vis de serrage

Spannfutter für Spannzangen DIN 6499 (ISO 15488) System ER

ISO 26623-1

Collet chucks for collets DIN 6499 (ISO 15488) ER-system

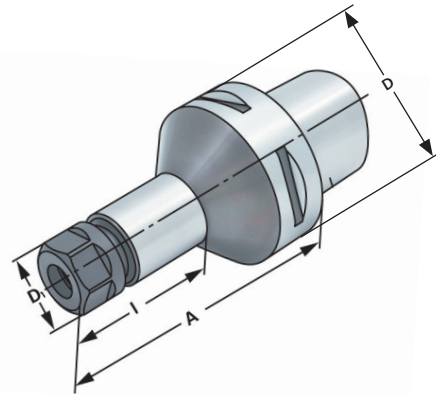
Mandrins à pinces pour pinces DIN 6499 (ISO 15488) système ER



Verwendung:
Zur Aufnahme von Werkzeugen mit Zylinderschaft in Spannzangen.

Application:
For mounting straight-shank tools in collets.

Application:
Pour le serrage d'outils avec queue cylindrique.



ISO 26623

CAD

Bestell-Nr. Order no./Référence	D	A	I	D ₁	Lager Stock
PSC32.00110045	32	45	30	28	○
PSC32.00113045	32	45	30	34	○
PSC40.00110070	40	70	50	28	○
PSC40.00113052	40	52	32	34	○
PSC40.00116052	40	52	32	42	○
PSC40.00120054	40	54	34	50	○
PSC50.00110100	50	100	80	28	○
PSC50.00113055	50	55	35	34	○
PSC50.00113100	50	100	80	34	○
PSC50.00116055	50	55	35	42	○
PSC50.00120057	50	57	37	50	○
PSC50.00120100	50	100	80	50	○
PSC63.00110100	63	100	78	28	○
PSC63.00113060	63	60	38	34	○
PSC63.00116060	63	60	38	42	○
PSC63.00116100	63	100	78	42	○
PSC63.00120070	63	70	48	50	○
PSC63.00120100	63	100	78	50	○
PSC63.00126065	63	65	43	63	○



**Werkzeugaufnahmen
DIN 69880 (VDI 3425)
(DIN ISO 10889)**

*Toolholders
DIN 69880 (VDI 3425)
(DIN ISO 10889)*

**Porte-outils
DIN 69880 (VDI 3425)
(DIN ISO 10889)**

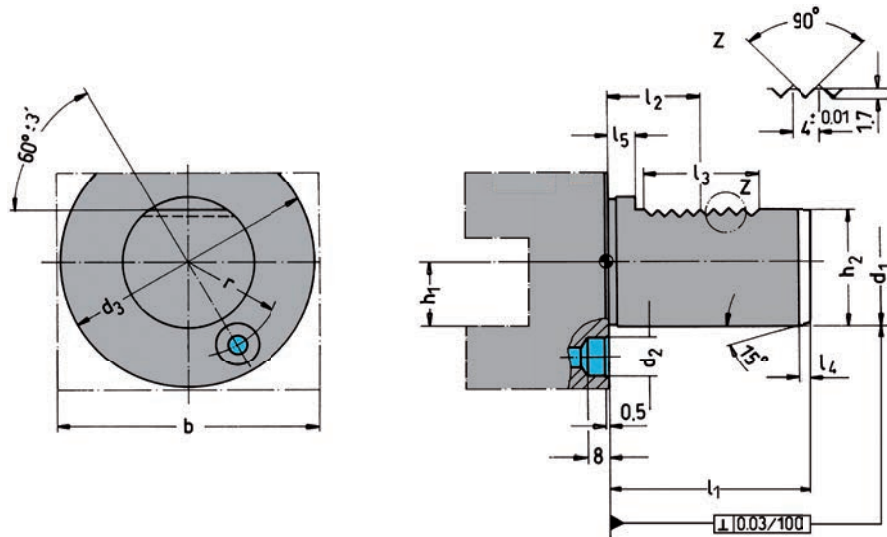


Werkzeugaufnahmen DIN 69880 (DIN ISO 10889-1) VDI

Toolholders DIN 69880 (DIN ISO 10889-1) VDI

Porte-outils DIN 69880 (DIN ISO 10889-1) VDI

DIN 69880



d ₁ h ₆	b	h ₁ max.	d ₂	d ₃	h ₂ ±0,1	r ±0,02	l ₁ max.	l ₂ ±0,05	l ₃ max.	l ₄ max.	l ₅
16	42	12	8	40	15,0	14,5	32	12,7	16	2	3,5
20	52	16	10	50	18,0	18,0	40	21,7	24	2	7,0
25	60	16	10	58	23,5	21,0	48	21,7	24	2	7,0
30	70	20	14	68	27,0	25,0	55	29,7	40	2	7,0
40	85	25	14	83	36,0	32,0	63	29,7	40	3	7,0
50	100	32	16	98	45,0	37,0	78	35,7	48	3	8,0

Werkstoff: Legierter Einsatzstahl mit einer Zugfestigkeit im Kern von min. 1200 N/mm². Einsatzgehärtet HRC 60 ± 2 (HV 700 ± 50), Härtetiefe 0,8 mm ± 0,2 mm, brüniert und präzisionsgeschliffen.

Ausführung: Mit innerer Kühlmittelzufuhr bzw. mit Gewindeanschluss für externe Kühlmittelzufuhr.

Material: Alloyed case-hardened steel, tensile core strength of min. 1200 N/mm². Case hardened HRC 60 ± 2 (HV 700 ± 50), hardening depth 0.8 mm ± 0.2 mm, black-finished and precisely grinded.

Version: With internal coolant resp. with threaded connection for external coolant.

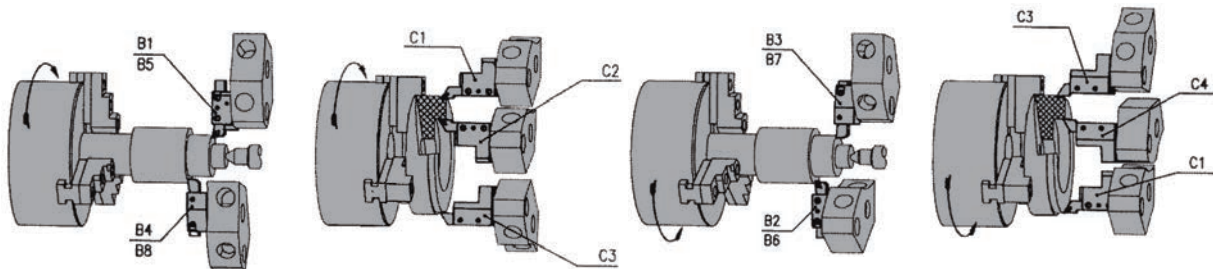
Matière: Acier de cémentation allié. Résistance à la traction dans le noyau de min 1200 N/mm². Cémentation à HRC 60 ± 2 (HV 700 ± 50), profondeur de cémentation 0,8 mm ± 0,2 mm, bruni et rectifié précisément.

Version: Avec arrosage interne respectivement avec raccord fileté pour arrosage externe.

Werkzeugzuordnung für Scheibenrevolver

Tool assignment for disc turrets

Assignation des outils pour machines avec tourelle à disque



Einsatz von Werkzeughaltern bei linker Spindeldrehrichtung
Application of toolholders with anti-clockwise spindle rotation
Utilisation d'attachements avec la broche en sens anti-horaire

Einsatz von Werkzeughaltern bei rechter Spindeldrehrichtung
Application of toolholders with clockwise spindle rotation
Utilisation d'attachements avec la broche en sens horaire

Radial-Werkzeughalter Form B1 rechts, kurz

Radial toolholders form B1 right, short

Porte-outils radials forme B1 droite, court

DIN 69880



Verwendung:

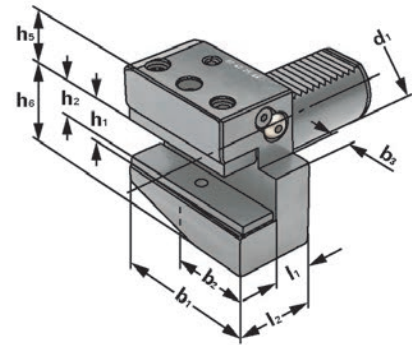
Vorwiegend für Außenbearbeitung.
Zum plan Einstechen.

Application:

Mainly for external machining.
For face machining.

Application:

Principalement pour usinage extérieur.
Pour carottage.



DIN ISO 10889

B1

Bestell-Nr. / Order no. / Référence		06507.1516.050***										Lager
	Abmessung Size / Dimension	d ₁	h ₁	h ₂	l ₂	l ₁	b ₁	b ₂	b ₃	h ₅	h ₆	Stock
12024	B1 – 16 × 12 × 24	16	12	–	24	13	42	23	5	20	22	●
Bestell-Nr. / Order no. / Référence		06507.1520.050***										Lager
16030	B1 – 20 × 16 × 30	20	16	12	30	16	55	30	7	25	30	●
Bestell-Nr. / Order no. / Référence		06507.1530.050***										Lager
20040	B1 – 30 × 20 × 40	30	20	16	40	22	70	35	10	28	38	●
Bestell-Nr. / Order no. / Référence		06507.1540.050***										Lager
25044	B1 – 40 × 25 × 44	40	25	20	44	22	85	42,5	12,5	32,5	48	●
Bestell-Nr. / Order no. / Référence		06507.1550.050***										Lager
32055	B1 – 50 × 32 × 55	50	32	25	55	30	100	50	16	35	60	●

Ausführung: Mit einstellbarer Kugelspritzdüse und Unterlegplatte
Version: With adjustable spray nozzle and shim
Version: Avec gicleur ajustable et semelle



Radial-Werkzeughalter Form B2 links, kurz

Radial toolholders form B2 left, short

Porte-outils radials forme B2 gauche, court

DIN 69880



Verwendung:

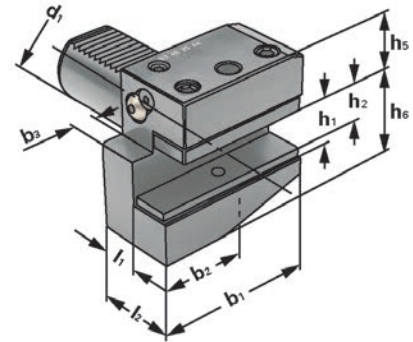
Vorwiegend für Außenbearbeitung.
Zum plan Einstechen.

Application:

Mainly for external machining.
For face machining.

Application:

Principalement pour usinage extérieur.
Pour carottage.



DIN ISO 10889

B2

Bestell-Nr. / Order no. / Référence 06507.1516.054***												
	Abmessung Size / Dimension	d ₁	h ₁	h ₂	l ₂	l ₁	b ₁	b ₂	b ₃	h ₅	h ₆	Lager Stock
12024	B2 – 16 × 12 × 24	16	12	–	24	13	42	23	5	20	22	●
Bestell-Nr. / Order no. / Référence 06507.1520.054***												
16030	B2 – 20 × 16 × 30	20	16	12	30	16	55	30	7	25	30	●
Bestell-Nr. / Order no. / Référence 06507.1530.054***												
20040	B2 – 30 × 20 × 40	30	20	16	40	22	70	35	10	28	38	●
Bestell-Nr. / Order no. / Référence 06507.1540.054***												
25044	B2 – 40 × 25 × 44	40	25	20	44	22	85	42,5	12,5	32,5	48	●
Bestell-Nr. / Order no. / Référence 06507.1550.054***												
32055	B2 – 50 × 32 × 55	50	32	25	55	30	100	50	16	35	60	●

Ausführung: Mit einstellbarer Kugelspritzdüse und Unterlegplatte
Version: With adjustable spray nozzle and shim
Version: Avec gicleur ajustable et semelle



Radial-Werkzeughalter Form B3 Überkopf rechts, kurz

Radial toolholders form B3 overhead right, short

Porte-outils radials forme B3 inversés droite, court

DIN 69880



Verwendung:

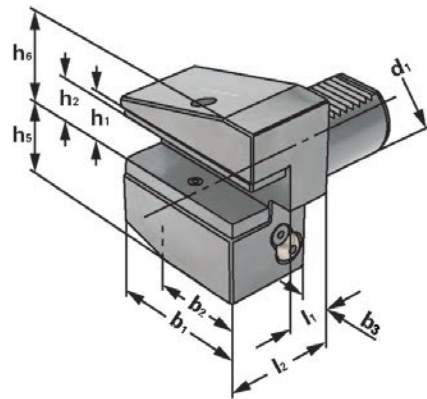
Vorwiegend für Außenbearbeitung.
Zum plan Einstechen.

Application:

Mainly for external machining.
For face machining.

Application:

Principalement pour usinage extérieur.
Pour carottage.



DIN ISO 10889

B3

Bestell-Nr. / Order no. / Référence 06507.1516.051***												
	Abmessung Size / Dimension	d ₁	h ₁	h ₂	l ₂	l ₁	b ₁	b ₂	b ₃	h ₅	h ₆	Lager Stock
12024	B3 – 16 × 12 × 24	16	12	–	24	13	42	23	5	20	22	●
Bestell-Nr. / Order no. / Référence 06507.1520.051***												
16030	B3 – 20 × 16 × 30	20	16	12	30	16	55	30	7	25	30	●
Bestell-Nr. / Order no. / Référence 06507.1530.051***												
20040	B3 – 30 × 20 × 40	30	20	16	40	22	70	35	10	35	38	●
Bestell-Nr. / Order no. / Référence 06507.1540.051***												
25044	B3 – 40 × 25 × 44	40	25	20	44	22	85	42,5	12,5	42,5	48	●
Bestell-Nr. / Order no. / Référence 06507.1550.051***												
32055	B3 – 50 × 32 × 55	50	32	25	55	30	100	50	16	50	60	●

Ausführung: Mit einstellbarer Kugelspritzdüse und Unterlegplatte

Version: With adjustable spray nozzle and shim

Version: Avec gicleur ajustable et semelle



Radial-Werkzeughalter Form B4 Überkopf links, kurz

Radial toolholders form B4 overhead left, short

Porte-outils radials forme B4 inversés gauche, court

DIN 69880



Verwendung:

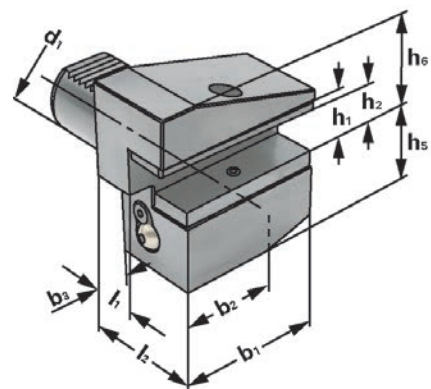
Vorwiegend für Außenbearbeitung.
Zum plan Einstechen.

Application:

Mainly for external machining.
For face machining.

Application:

Principalement pour usinage extérieur.
Pour carottage.



DIN ISO 10889

B4

Bestell-Nr. / Order no. / Référence 06507.1516.055***												
	Abmessung Size / Dimension	d ₁	h ₁	h ₂	l ₂	l ₁	b ₁	b ₂	b ₃	h ₅	h ₆	Lager Stock
12024	B4 – 16 × 12 × 24	16	12	–	24	13	42	23	5	20	22	●
Bestell-Nr. / Order no. / Référence 06507.1520.055***												
16030	B4 – 20 × 16 × 30	20	16	12	30	16	55	30	7	35	30	●
Bestell-Nr. / Order no. / Référence 06507.1530.055***												
20040	B4 – 30 × 20 × 40	30	20	16	40	22	70	35	10	35	38	●
Bestell-Nr. / Order no. / Référence 06507.1540.055***												
25044	B4 – 40 × 25 × 44	40	25	20	44	22	85	42,5	12,5	42,5	48	●
Bestell-Nr. / Order no. / Référence 06507.1550.055***												
32055	B4 – 50 × 32 × 55	50	32	25	55	30	100	50	16	50	60	●

Ausführung: Mit einstellbarer Kugelspritzdüse und Unterlegplatte

Version: With adjustable spray nozzle and shim

Version: Avec gicleur ajustable et semelle



Radial-Werkzeughalter Form B5 rechts, lang

Radial toolholders form B5 right, long

Porte-outils radials forme B5 droite, long

DIN 69880



Verwendung:

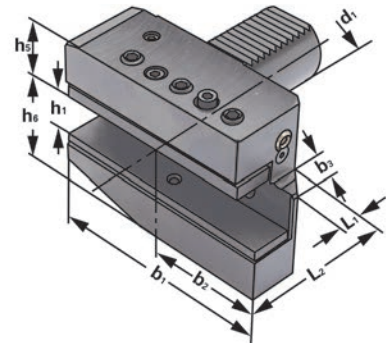
Vorwiegend für Außenbearbeitung.
Zum plan Einstechen.

Application:

Mainly for external machining.
For face machining.

Application:

Principalement pour usinage extérieur.
Pour carottage.



DIN ISO 10889

B5

Bestell-Nr. / Order no. / Référence		06507.1516.052***									
	Abmessung Size / Dimension	d ₁	b ₁	b ₂	b ₃	L ₁	L ₂	h ₁	h ₅	h ₆	Lager Stock
12024	B5 – 16 × 12 × 24	16	58	39	5	13	24	12	22	20	●
Bestell-Nr. / Order no. / Référence		06507.1520.052***									
16030	B5 – 20 × 16 × 30	20	75	50	7	16	30	16	25	30	●
Bestell-Nr. / Order no. / Référence		06507.1530.052***									
20040	B5 – 30 × 20 × 40	30	100	65	10	22	40	20	28	38	●
Bestell-Nr. / Order no. / Référence		06507.1540.052***									
25044	B5 – 40 × 25 × 44	40	118	75,5	12,5	22	44	25	32,5	48	●
Bestell-Nr. / Order no. / Référence		06507.1550.052***									
32055	B5 – 50 × 32 × 55	50	130	80	16	30	55	32	35	60	●

Ausführung: Mit einstellbarer Kugelspritzdüse und Unterlegplatte

Version: With adjustable spray nozzle and shim

Version: Avec gicleur ajustable et semelle

f



Radial-Werkzeughalter Form B6 links, lang

Radial toolholders form B6 left, long

Porte-outils radials forme B6 gauche, long

DIN 69880



Verwendung:

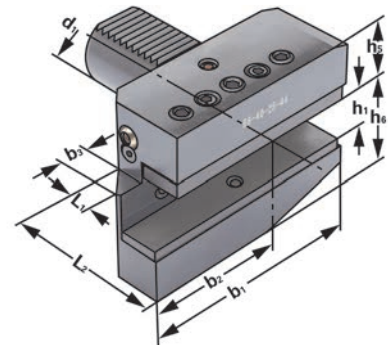
Vorwiegend für Außenbearbeitung.
Zum plan Einstechen.

Application:

Mainly for external machining.
For face machining.

Application:

Principalement pour usinage extérieur.
Pour carottage.



DIN ISO 10889

B6

Bestell-Nr. / Order no. / Référence 06507.1516.056***											
	Abmessung Size / Dimension	d ₁	b ₁	b ₂	b ₃	L ₁	L ₂	h ₁	h ₅	h ₆	Lager Stock
12024	B6 – 16 × 12 × 24	16	58	39	5	13	24	12	22	20	●
Bestell-Nr. / Order no. / Référence 06507.1520.056***											
16030	B6 – 20 × 16 × 30	20	75	50	7	16	30	16	25	30	●
Bestell-Nr. / Order no. / Référence 06507.1530.056***											
20040	B6 – 30 × 20 × 40	30	100	65	10	22	40	20	28	38	●
Bestell-Nr. / Order no. / Référence 06507.1540.056***											
25044	B6 – 40 × 25 × 44	40	118	75,5	12,5	22	44	25	32,5	48	●
Bestell-Nr. / Order no. / Référence 06507.1550.056***											
32055	B6 – 50 × 32 × 55	50	130	80	16	30	55	32	35	60	●

Ausführung: Mit einstellbarer Kugelspritzdüse und Unterlegplatte
Version: With adjustable spray nozzle and shim
Version: Avec gicleur ajustable et semelle



Radial-Werkzeughalter Form B7 Überkopf rechts, lang

Radial toolholders form B7 overhead right, long

Porte-outils radials forme B7 inversé droite, long

DIN 69880



Verwendung:

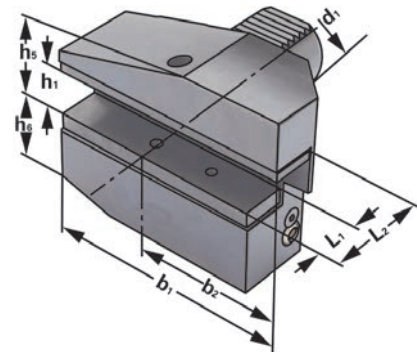
Vorwiegend für Außenbearbeitung.
Zum plan Einstechen.

Application:

Mainly for external machining.
For face machining.

Application:

Principalement pour usinage extérieur.
Pour carottage.



DIN ISO 10889

B7

Bestell-Nr. / Order no. / Référence 06507.1516.053***											
	Abmessung Size / Dimension	d ₁	b ₁	b ₂	b ₃	L ₁	L ₂	h ₁	h ₅	h ₆	Lager Stock
12024	B7 – 16 × 12 × 24	16	58	39	5	13	24	12	20	22	●
Bestell-Nr. / Order no. / Référence 06507.1520.053***											
16030	B7 – 20 × 16 × 30	20	75	50	7	16	30	16	30	25	●
Bestell-Nr. / Order no. / Référence 06507.1530.053***											
20040	B7 – 30 × 20 × 40	30	100	65	10	22	40	20	38	35	●
Bestell-Nr. / Order no. / Référence 06507.1540.053***											
25044	B7 – 40 × 25 × 44	40	118	75,5	12,5	22	44	25	48	42,5	●
Bestell-Nr. / Order no. / Référence 06507.1550.053***											
32055	B7 – 50 × 32 × 55	50	130	80	16	30	55	32	60	50	●

Ausführung: Mit einstellbarer Kugelspritzdüse und Unterlegplatte

Version: With adjustable spray nozzle and shim

Version: Avec gicleur ajustable et semelle



Radial-Werkzeughalter Form B8 Überkopf links, lang

Radial toolholders form B8 overhead left, long

Porte-outils radials forme B8 inversé gauche, long

DIN 69880



Verwendung:

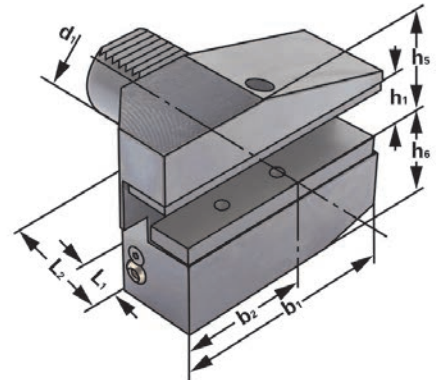
Vorwiegend für Außenbearbeitung.
Zum plan Einstechen.

Application:

Mainly for external machining.
For face machining.

Application:

Principalement pour usinage extérieur.
Pour carottage.



DIN ISO 10889

B8

Bestell-Nr. / Order no. / Référence **06507.1516.057*****

	Abmessung Size / Dimension	d ₁	b ₁	b ₂	b ₃	L ₁	L ₂	h ₁	h ₅	h ₆	Lager Stock
12024	B8 – 16 × 12 × 24	16	58	39	5	13	24	12	20	22	●

Bestell-Nr. / Order no. / Référence **06507.1520.057*****

16030	B8 – 20 × 16 × 30	20	75	50	7	16	30	16	30	25	●
-------	-------------------	----	----	----	---	----	----	----	----	----	---

Bestell-Nr. / Order no. / Référence **06507.1530.057*****

20040	B8 – 30 × 20 × 40	30	100	65	10	22	40	20	38	35	●
-------	-------------------	----	-----	----	----	----	----	----	----	----	---

Bestell-Nr. / Order no. / Référence **06507.1540.057*****

25044	B8 – 40 × 25 × 44	40	118	75,5	12,5	22	44	25	48	42,5	●
-------	-------------------	----	-----	------	------	----	----	----	----	------	---

Bestell-Nr. / Order no. / Référence **06507.1550.057*****

32055	B8 – 50 × 32 × 55	50	130	80	16	30	55	32	60	50	●
-------	-------------------	----	-----	----	----	----	----	----	----	----	---

Ausführung: Mit einstellbarer Kugelspritzdüse und Unterlegplatte

Version: With adjustable spray nozzle and shim

Version: Avec gicleur ajustable et semelle



Axial-Werkzeughalter Form C1 rechts

Axial toolholders form C1 right

Porte-outils axials forme C1 droite

DIN 69880



Verwendung:

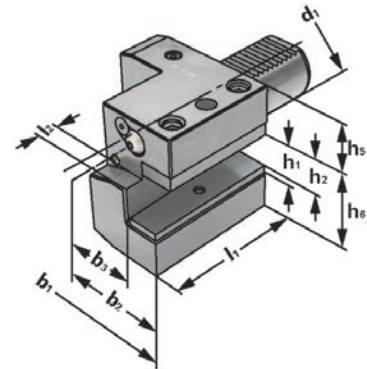
Vorwiegend für Außenbearbeitung.
Zum plan Einstechen.

Application:

Mainly for external machining.
For face machining.

Application:

Principalement pour usinage extérieur.
Pour carottage.



DIN ISO 10889

C1

Bestell-Nr. / Order no. / Référence		06507.1516.058***										
	Abmessung Size / Dimension	d ₁	h ₁	h ₂	b ₁	b ₂	b ₃	l ₁	l ₂	h ₅	h ₆	Lager Stock
12044	C1 – 16×12	16	12	–	43	24	13	44	5	20	22	●
Bestell-Nr. / Order no. / Référence		06507.1520.058***										
16055	C1 – 20×16	20	16	12	52	27	13	55	7	25	30	●
Bestell-Nr. / Order no. / Référence		06507.1530.058***										
20070	C1 – 30×20	30	20	16	70	35	17	70	10	28	38	●
Bestell-Nr. / Order no. / Référence		06507.1540.058***										
25085	C1 – 40×25	40	25	20	85	42,5	21	85	12,5	32,5	48	●
Bestell-Nr. / Order no. / Référence		06507.1550.058***										
32100	C1 – 50×32	50	32	25	100	50	26	100	16	35	60	●

Ausführung: Mit einstellbarer Kugelspritzdüse und Unterlegplatte
Version: With adjustable spray nozzle and shim
Version: Avec gicleur ajustable et semelle

f



Axial-Werkzeughalter Form C2 links

Axial toolholders form C2 left

Porte-outils axials forme C2 gauche

DIN 69880



Verwendung:

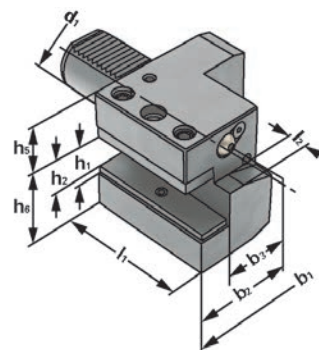
Vorwiegend für Außenbearbeitung.
Zum plan Einstechen.

Application:

Mainly for external machining.
For face machining.

Application:

Principalement pour usinage extérieur.
Pour carottage.



DIN ISO 10889

C2

Bestell-Nr. / Order no. / Référence		06507.1516.059***										Lager Stock
	Abmessung Size / Dimension	d ₁	h ₁	h ₂	b ₁	b ₂	b ₃	l ₁	l ₂	h ₅	h ₆	
12044	C2 – 16 × 12	16	12	–	43	24	13	44	5	20	22	●
Bestell-Nr. / Order no. / Référence		06507.1520.059***										Lager Stock
16050	C2 – 20 × 16	20	16	12	65	40	26	50	–	25	30	●
Bestell-Nr. / Order no. / Référence		06507.1530.059***										Lager Stock
20070	C2 – 30 × 20	30	20	16	76	41	23	70	10	28	38	●
Bestell-Nr. / Order no. / Référence		06507.1540.059***										Lager Stock
25085	C2 – 40 × 25	40	25	20	90	47,5	25,5	85	12,5	32,5	48	●
Bestell-Nr. / Order no. / Référence		06507.1550.059***										Lager Stock
32100	C2 – 50 × 32	50	32	25	105	55	30,5	100	16	35	60	●

Ausführung: Mit einstellbarer Kugelspritzdüse und Unterlegplatte

Version: With adjustable spray nozzle and shim

Version: Avec gicleur ajustable et semelle



Axial-Werkzeughalter Form C3 Überkopf rechts

Axial toolholders form C3 overhead right, short

Porte-outils axials forme C3 inversés droite, court

DIN 69880



Verwendung:

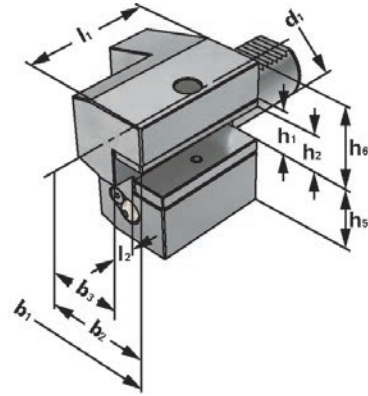
Vorwiegend für Außenbearbeitung.
Zum plan Einstechen.

Application:

Mainly for external machining.
For face machining.

Application:

Principalement pour usinage extérieur.
Pour carottage.



DIN ISO 10889

C3

Bestell-Nr. / Order no. / Référence 06507.1516.060***												
	Abmessung Size / Dimension	d ₁	h ₁	h ₂	b ₁	b ₂	b ₃	l ₁	l ₂	h ₅	h ₆	Lager Stock
12044	C3 – 16 × 12	16	12	–	43	24	13	44	5	20	22	●
Bestell-Nr. / Order no. / Référence 06507.1520.060***												
16055	C3 – 20 × 16	20	16	12	52	27	13	55	7	30	25	●
Bestell-Nr. / Order no. / Référence 06507.1530.060***												
20070	C3 – 30 × 20	30	20	16	70	35	17	70	10	38	35	●
Bestell-Nr. / Order no. / Référence 06507.1540.060***												
25085	C3 – 40 × 25	40	25	20	85	42,5	21	85	12,5	48	42,5	●
Bestell-Nr. / Order no. / Référence 06507.1550.060***												
32100	C3 – 50 × 32	50	32	25	100	50	26	100	16	60	50	●

Ausführung: Mit einstellbarer Kugelspritzdüse und Unterlegplatte

Version: With adjustable spray nozzle and shim

Version: Avec gicleur ajustable et semelle



Axial-Werkzeughalter Form C4 Überkopf links

Axial toolholders form C4 overhead left, short

Porte-outils axials forme C4 inversés gauche, court

DIN 69880



Verwendung:

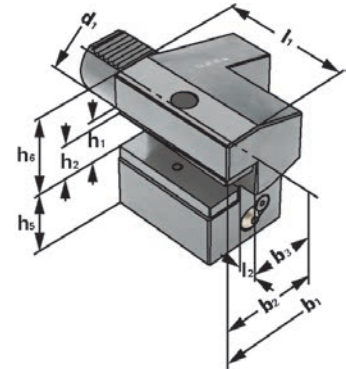
Vorwiegend für Außenbearbeitung.
Zum plan Einstechen.

Application:

Mainly for external machining.
For face machining.

Application:

Principalement pour usinage extérieur.
Pour carottage.



DIN ISO 10889

C4

Bestell-Nr. / Order no. / Référence		06507.1516.061***										Lager Stock
	Abmessung Size / Dimension	d ₁	h ₁	h ₂	b ₁	b ₂	b ₃	l ₁	l ₂	h ₅	h ₆	
12044	C4 – 16 × 12	16	12	–	43	24	13	44	5	22	20	●
Bestell-Nr. / Order no. / Référence		06507.1520.061***										Lager Stock
16050	C4 – 20 × 16	20	16	12	65	40	26	50	–	30	25	●
Bestell-Nr. / Order no. / Référence		06507.1530.061***										Lager Stock
20070	C4 – 30 × 20	30	20	16	76	41	23	70	10	38	35	●
Bestell-Nr. / Order no. / Référence		06507.1540.061***										Lager Stock
25085	C4 – 40 × 25	40	25	20	90	47,5	25,5	85	12,5	48	42,5	●
Bestell-Nr. / Order no. / Référence		06507.1550.061***										Lager Stock
32100	C4 – 50 × 32	50	32	25	105	55	30,5	100	16	60	50	●

Ausführung: Mit einstellbarer Kugelspritzdüse und Unterlegplatte
Version: With adjustable spray nozzle and shim
Version: Avec gicleur ajustable et semelle



Vierkant-Mehrfach-Aufnahme Form D1
 Rectangular toolholders with multiple seats form D1
 Porte-outils, multiple, forme D1

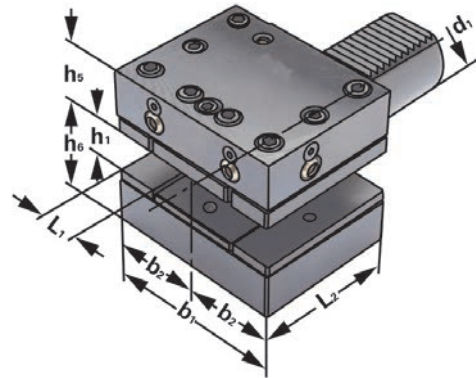
DIN 69880



Verwendung:
 Vorwiegend für Außenbearbeitung.
 Zum plan Einstechen.

Application:
 Mainly for external machining.
 For face machining.

Application:
 Principalement pour usinage extérieur.
 Pour carottage.



DIN ISO 10889

D1

Bestell-Nr. / Order no. / Référence 06507.1530.062***							
	Abmessung Size / Dimension	d ₁	b ₁	L ₂	h ₁	h ₂	Lager Stock
20060	D1 – 30 × 20 × 76	30	76	60	20	66	●
Bestell-Nr. / Order no. / Référence 06507.1540.062***							
25072	D1 – 40 × 25 × 90	40	90	72	25	80,5	●
Bestell-Nr. / Order no. / Référence 06507.1550.062***							
32085	D1 – 50 × 32 × 105	50	105	85	32	95	●

Ausführung: Mit einstellbarer Kugelspritzdüse und Unterlegplatte
Version: With adjustable spray nozzle and shim
Version: Avec gicleur ajustable et semelle



Vierkant-Mehrfach-Aufnahme, Überkopf Form D2

Rectangular toolholders with multiple seats, overhead form D2

Porte-outils, multiple, inversés forme D2

DIN 69880



Verwendung:

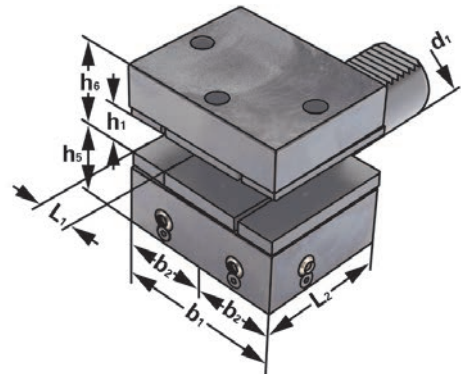
Vorwiegend für Außenbearbeitung.
Zum plan Einstechen.

Application:

Mainly for external machining.
For face machining.

Application:

Principalement pour usinage extérieur.
Pour carottage.



DIN ISO 10889

D2

Bestell-Nr. / Order no. / Référence 06507.1530.063***							
	Abmessung Size / Dimension	d ₁	b ₁	L ₂	h ₁	h ₂	Lager Stock
20060	D2 – 30 × 20 × 76	30	76	60	20	73	●
Bestell-Nr. / Order no. / Référence 06507.1540.063***							
25072	D2 – 40 × 25 × 90	40	90	72	25	90,5	●
Bestell-Nr. / Order no. / Référence 06507.1550.063***							
32085	D2 – 50 × 32 × 105	50	105	85	32	110	●

Ausführung: Mit einstellbarer Kugelspritzdüse und Unterlegplatte

Version: With adjustable spray nozzle and shim

Version: Avec gicleur ajustable et semelle



Abstechhalter rechts höhenverstellbar

Parting-off toolholders right height adjustable

Porte-lames de tronçonnage droite réglage en hauteur

DIN 69880



Verwendung:

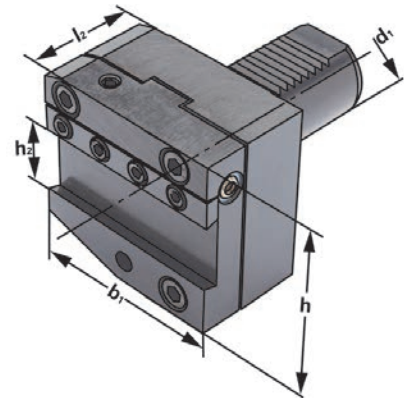
Vorwiegend für Außenbearbeitung.
Zum plan Einstechen.

Application:

Mainly for external machining.
For face machining.

Application:

Principalement pour usinage extérieur.
Pour carottage.



DIN ISO 10889

Bestell-Nr. / Order no. / Référence	Abmessung Size / Dimension	d ₁	b ₁	h	l ₂	h ₂	Lager Stock
06507.1530.064***	AR - 30 × 26	30	70	70	50	26	●
06507.1540.064***	AR - 40 × 32	40	85	78	50	32	●
06507.1550.064***	AR - 50 × 32	50	100	80	50	32	●

Ausführung: Mit einstellbarer Kugelspritzdüse und Unterlegplatte
Version: With adjustable spray nozzle and shim
Version: Avec gicleur ajustable et semelle



Abstechhalter links höhenverstellbar

Parting-off toolholders left height adjustable

Porte-lames de tronçonnage gauche réglage en hauteur

DIN 69880



Verwendung:

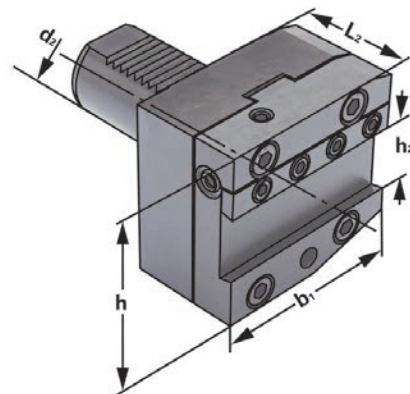
Vorwiegend für Außenbearbeitung.
Zum plan Einstechen.

Application:

Mainly for external machining.
For face machining.

Application:

Principalement pour usinage extérieur.
Pour carottage.



DIN ISO 10889

Bestell-Nr. / Order no. / Référence		06507.1530.065***					
	Abmessung Size / Dimension	d ₁	b ₁	h	l ₂	h ₂	Lager Stock
26050	AL – 30×26	30	70	70	50	26	●
Bestell-Nr. / Order no. / Référence		06507.1540.065***					
32050	AL – 40×32	40	85	78	50	32	●
Bestell-Nr. / Order no. / Référence		06507.1550.065***					
32050	AL – 50×32	50	100	80	50	32	●

Ausführung: Mit einstellbarer Kugelspritzdüse und Unterlegplatte

Version: With adjustable spray nozzle and shim

Version: Avec gicleur ajustable et semelle



Spannfutter Form E4 für Spannzangen DIN 6499 (ISO 15488) System ER

DIN 69880

Collet chucks form E4 for collets DIN 6499 (ISO 15488) ER-system

Mandrins à pinces forme E4 pour pinces DIN 6499 (ISO 15488) système ER



Verwendung:

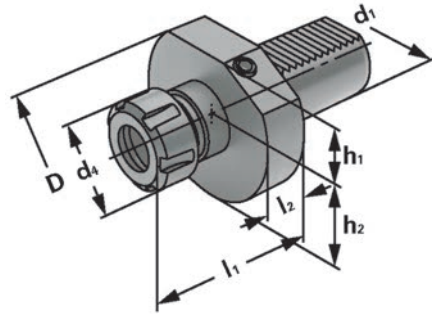
Zur Aufnahme von Werkzeugen mit Zylinderschaft in Spannzangen.

Application:

For mounting straight-shank tools in collets.

Application:

Pour le serrage d'outils avec queue cylindrique dans des pinces de serrage.



DIN ISO 10889

E4

i → j.02

Bestell-Nr. / Order no. / Référence		06507.1516.001***								
	Abmessung Size / Dimension	d ₁	Spannbereich Capacity / Capacité	D	d ₄	h ₁	h ₂	l ₁	l ₂	Lager Stock
10050	E4 – 16 × 1 – 10	16	1 – 10 (ER 16)	40	32	18	18	50	13	●
Bestell-Nr. / Order no. / Référence		06507.1520.001***								
10055	E4 – 20 × 1 – 10	20	1 – 10 (ER 16)	50	32	22	22	55	18	●
16057	E4 – 20 × 2 – 16	20	2 – 16 (ER 25)	50	42	22	22	57	18	●
Bestell-Nr. / Order no. / Référence		06507.1530.001***								
16057	E4 – 30 × 2 – 16	30	2 – 16 (ER 25)	68	42	28	30	57	22	●
20075	E4 – 30 × 2 – 20	30	2 – 20 (ER 32)	68	50	28	30	75	22	●
26075	E4 – 30 × 3 – 26	30	3 – 26 (ER 40)	68	63	28	30	75	22	●
Bestell-Nr. / Order no. / Référence		06507.1540.001***								
16075	E4 – 40 × 2 – 16	40	2 – 16 (ER 25)	83	42	32,5	–	75	22	●
20075	E4 – 40 × 2 – 20	40	2 – 20 (ER 32)	83	50	32,5	–	75	22	●
26075	E4 – 40 × 3 – 26	40	3 – 26 (ER 40)	83	63	32,5	–	75	22	●
Bestell-Nr. / Order no. / Référence		06507.1550.001***								
26075	E4 – 50 × 3 – 26	50	3 – 26 (ER 40)	98	63	35	–	75	30	●

Lieferumfang: Mit gewichteter Spannmutter
Delivery: With balanced clamping nut
Livraison: Avec écrou de serrage équilibré



Bohrerhalter für Wendepplattenbohrer Form E1

Boring holders for drills with indexable inserts form E1

Portes forets pour forets à plaquettes réversibles forme E1

DIN 69880



Verwendung:

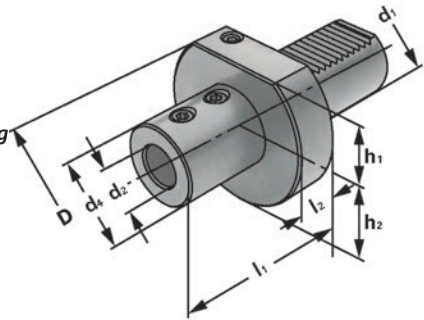
Zur Aufnahme von allen nach DIN 6595 genormten Vollbohrern mit Zylinderschaft.

Application:

For all solid drills with cylindrical shank according to DIN 6595.

Application:

Pour le serrage de forets à queue cylindrique suivant DIN 6595.



DIN ISO 10889

E1

Bestell-Nr. / Order no. / Référence **06507.1520.066*****

	Abmessung Size / Dimension	d ₁	d ₂	d ₄	D	h ₁	h ₂	l ₁	l ₂	Lager Stock
16067	E1 – 20×16	20	16	40	50	22	22	67	18	●
20067	E1 – 20×20	20	20	40	50	22	22	67	18	●
25071	E1 – 20×25	20	25	45	50	22	22	71	18	●

Bestell-Nr. / Order no. / Référence **06507.1530.066*****

16064	E1 – 30×16	30	16	36	68	28	30	64	22	●
20067	E1 – 30×20	30	20	40	68	28	30	67	22	●
25071	E1 – 30×25	30	25	45	68	28	30	71	22	●
32075	E1 – 30×32	30	32	52	68	28	30	75	22	●
40095	E1 – 30×40	30	40	60	68	28	30	95	22	●

Bestell-Nr. / Order no. / Référence **06507.1540.066*****

16064	E1 – 40×16	40	16	36	83	32,5	–	64	22	●
20067	E1 – 40×20	40	20	40	83	32,5	–	67	22	●
25075	E1 – 40×25	40	25	45	83	32,5	–	75	22	●
32075	E1 – 40×32	40	32	52	83	32,5	–	75	22	●
40090	E1 – 40×40	40	40	65	83	32,5	–	90	22	●

Bestell-Nr. / Order no. / Référence **06507.1550.066*****

16066	E1 – 50×16	50	16	40	98	35	–	66	30	●
20066	E1 – 50×20	50	20	40	98	35	–	66	30	●
25080	E1 – 50×25	50	25	45	98	35	–	80	30	●
32080	E1 – 50×32	50	32	52	98	35	–	80	30	●
40090	E1 – 50×40	50	40	65	98	35	–	90	30	●
50100	E1 – 50×50	50	50	75	98	35	–	100	30	●

Lieferumfang: Mit Spannschrauben
Delivery: With clamping screws
Livraison: Avec vis de serrage



Bohrstangenhalter Form E2

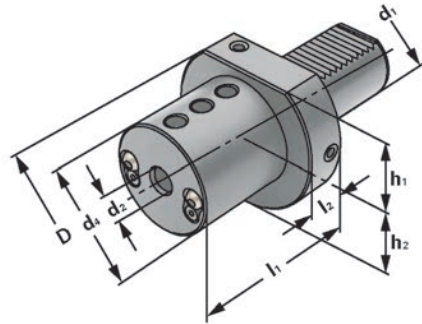
Boring bar holders form E2

Porte-outils pour barres d'alésage forme E2

DIN 69880



Verwendung:
Für Innenbearbeitung mit Bohrstangen.
Application:
For internal machining with boring bars.
Application:
Pour l'usinage intérieur avec barres d'alésage.



DIN ISO 10889

E2

Bestell-Nr. / Order no. / Référence 06507.1516.067***										
	Abmessung Size / Dimension	d ₁	d ₂	D	d ₄	h ₁	h ₂	l ₁	l ₂	Lager Stock
06044	E2 – 16×06	16	6	40	32	18	18	44	13	●
08044	E2 – 16×08	16	8	40	32	18	18	44	13	●
10044	E2 – 16×10	16	10	40	32	18	18	44	13	●
12044	E2 – 16×12	16	12	40	40	18	18	44	13	●
16044	E2 – 16×16	16	16	40	40	18	18	44	13	●
Bestell-Nr. / Order no. / Référence 06507.1520.067***										
08050	E2 – 20×08	20	8	50	40	–	23	50	18	●
10050	E2 – 20×10	20	10	50	40	–	23	50	18	●
12050	E2 – 20×12	20	12	50	40	–	23	50	18	●
16050	E2 – 20×16	20	16	50	40	–	23	50	18	●
Bestell-Nr. / Order no. / Référence 06507.1530.067***										
08060	E2 – 30×08	30	8	68	55	28	30	60	22	●
10060	E2 – 30×10	30	10	68	55	28	30	60	22	●
12060	E2 – 30×12	30	12	68	55	28	30	60	22	●
16060	E2 – 30×16	30	16	68	55	28	30	60	22	●
20060	E2 – 30×20	30	20	68	55	28	30	60	22	●
25060	E2 – 30×25	30	25	68	55	28	30	60	22	●
32075	E2 – 30×32	30	32	68	68	28	30	75	22	●
Bestell-Nr. / Order no. / Référence 06507.1540.067***										
08075	E2 – 40×08	40	8	83	55	32,5	–	75	22	●
10075	E2 – 40×10	40	10	83	55	32,5	–	75	22	●
12075	E2 – 40×12	40	12	83	55	32,5	–	75	22	●
16075	E2 – 40×16	40	16	83	55	32,5	–	75	22	●
20075	E2 – 40×20	40	20	83	55	32,5	–	75	22	●
25075	E2 – 40×25	40	25	83	55	32,5	–	75	22	●
32075	E2 – 40×32	40	32	83	83	32,5	–	75	22	●
40090	E2 – 40×40	40	40	83	83	32,5	–	90	22	●
Bestell-Nr. / Order no. / Référence 06507.1550.067***										
12090	E2 – 50×12	50	12	98	68	35	–	90	30	●
16090	E2 – 50×16	50	16	98	68	35	–	90	30	●
20090	E2 – 50×20	50	20	98	68	35	–	90	30	●
25090	E2 – 50×25	50	25	98	68	35	–	90	30	●
32090	E2 – 50×32	50	32	98	68	35	–	90	30	●
40090	E2 – 50×40	50	40	98	98	35	–	90	30	●
50100	E2 – 50×50	50	50	98	98	35	–	100	30	●

Ausführung: Mit einstellbaren Kugelspritzdüsen
Version: With adjustable spray nozzles
Version: Avec gicleurs ajustables

Lieferumfang: Mit Spannschrauben
Delivery: With clamping screws
Livraison: Avec vis de serrage



Zwischenhülsen für MK mit Austreibblapp Form F1

DIN 69880

Adaptor sleeves for MT, tanged, form F1

Douilles de réduction pour CM à tenon forme F1



Verwendung:

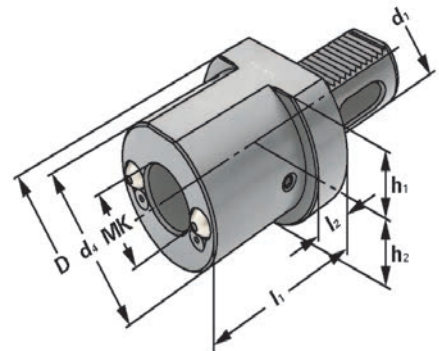
Zur Aufnahme von Werkzeugen mit Morsekegelschaft und Austreibblappen nach DIN 228-1 Form B.

Application:

For holding tools with Morse taper shank and tang according to DIN 228-1 form B.

Application:

Pour le serrage d'outils avec queue cône Morse et tenon suivant DIN 228-1 forme B.



DIN ISO 10889

F1

Bestell-Nr. / Order no. / Référence **06507.1516.010*****

	Abmessung Size/Dimension	d ₁	MK	d ₄	D	l ₁	l ₂	h ₁	h ₂	Lager Stock
01032	F1 – 16 × MK 1	16	1	32	40	32	13	18	18	●

Bestell-Nr. / Order no. / Référence **06507.1520.010*****

01023	F1 – 20 × MK 1	20	1	–	50	23	–	22	23	●
02090	F1 – 20 × MK 2	20	2	40	50	90	30	22	23	●

Bestell-Nr. / Order no. / Référence **06507.1530.010*****

01027	F1 – 30 × MK 1	30	1	–	68	27	–	28	30	●
02027	F1 – 30 × MK 2	30	2	–	68	27	–	28	30	●
03066	F1 – 30 × MK 3	30	3	58	68	66	22	28	30	●

Bestell-Nr. / Order no. / Référence **06507.1540.010*****

02036	F1 – 40 × MK 2	40	2	55	83	36	22	32,5	–	●
03036	F1 – 40 × MK 3	40	3	55	83	36	22	32,5	–	●
04080	F1 – 40 × MK 4	40	4	68	83	80	22	32,5	–	●

Bestell-Nr. / Order no. / Référence **06507.1550.010*****

02036	F1 – 50 × MK 2	50	2	55	98	36	30	35	–	●
03036	F1 – 50 × MK 3	50	3	58	98	36	30	35	–	●
04050	F1 – 50 × MK 4	50	4	68	98	50	30	35	–	●
05168	F1 – 50 × MK 5	50	5	75	98	168	30	35	–	●

Ausführung: Mit einstellbaren Kugelspritzdüsen

Version: With adjustable spray nozzles

Version: Avec gicleurs ajustables



Hydro-Dehnspannfutter

Hydraulic expansion chucks

Mandrins expansibles hydrauliques

DIN 69880



Verwendung:

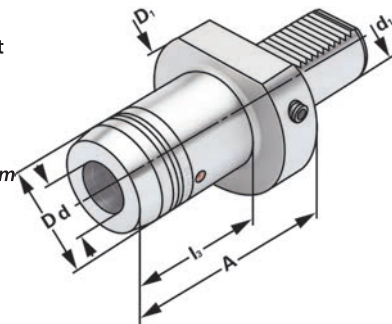
Zur Aufnahme von Werkzeugen mit Zylinderschaft nach DIN 1835 Form A+B+E und DIN 6535 Form HA+HB+HE (größer Ø 20 mm nur mit Reduzierung).

Application:

For mounting straight-shank tools acc. DIN 1835 form A+B+E and DIN 6535 form HA+HB+HE (larger than dia. 20 mm only with reduction sleeve).

Application:

Pour le serrage d'outils avec queue cylindrique suivant DIN 1835 forme A+B+E et DIN 6535 forme HA+HB+HE (à partir de dia. 20 mm seulement avec réduction).



DIN ISO 10889

i → j.02

Bestell-Nr. / Order no. / Référence 06507.1530.008***								
	Abmessung Size/Dimension	d ₁	d	D	A	l ₃	D ₁	Lager Stock
06049	30-06	30	6	26	49	33	68	●
08049	30-08	30	8	28	49	33	68	●
10049	30-10	30	10	30	49	33	68	●
12054	30-12	30	12	32	54	38	68	●
14054	30-14	30	14	34	54	38	68	●
16089	30-16	30	16	38	89	73	68	●
18089	30-18	30	18	40	89	73	68	●
20089	30-20	30	20	42	89	73	68	●
25094	30-25	30	25	50	94	78	68	●
32094	30-32	30	32	60	94	78	68	●
Bestell-Nr. / Order no. / Référence 06507.1540.008***								
06055	40-06	40	6	26	55	33	83	●
08055	40-08	40	8	28	55	33	83	●
10055	40-10	40	10	30	55	33	83	●
12060	40-12	40	12	32	60	38	83	●
14080	40-14	40	14	34	80	38	83	●
16090	40-16	40	16	38	90	73	83	●
18060	40-18	40	18	40	60	73	83	●
20095	40-20	40	20	42	95	73	83	●
25095	40-25	40	25	50	95	73	83	●
32095	40-32	40	32	60	95	73	83	●
Bestell-Nr. / Order no. / Référence 06507.1550.008***								
06055	50-06	50	6	26	55	33	98	●
08055	50-08	50	8	28	55	33	98	●
10055	50-10	50	10	30	55	33	98	●
12060	50-12	50	12	32	60	38	98	●
14060	50-14	50	14	34	60	38	98	●
16095	50-16	50	16	38	95	65	98	●
18095	50-18	50	18	40	95	65	98	●
20095	50-20	50	20	42	95	65	98	●
25095	50-25	50	25	50	95	65	98	●
32095	50-32	50	32	60	95	65	98	●

Lieferumfang: Mit Spannschlüssel
Delivery: With wrench
Livraison: Avec clé de serrage



CNC-Bohrfutter mit zentraler Kühlmittelzufuhr, rechts

CNC-Drill chucks with central coolant, right

Mandrins de perçage CNC avec arrosage centrale, à droite

DIN 69880



Verwendung:

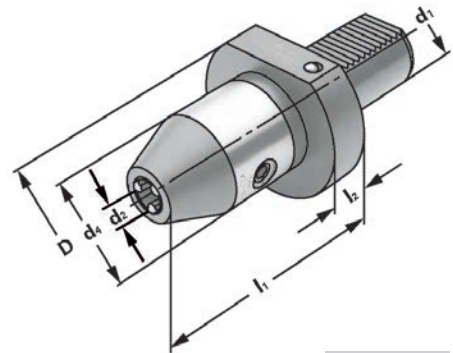
Zur Aufnahme von Werkzeugen mit Zylinderschaft.

Application:

For mounting tools with straight shank.

Application:

Pour le serrage d'outils avec queue cylindrique.



DIN ISO 10889

i → j.02

Bestell-Nr. / Order no. / Référence 06507.1520.013***							
	d ₁	d ₂ Spannbereich Capacity / Capacité	d ₄	D	l ₁	l ₂	Lagaer Stock
13088	20	1,0 – 13	50	50	88	18	●
Bestell-Nr. / Order no. / Référence 06507.1530.013***							
13093	30	1,0 – 13	50	68	93	22	●
16098	30	2,5 – 16	50	68	98	22	●
Bestell-Nr. / Order no. / Référence 06507.1540.013***							
13093	40	1,0 – 13	50	83	93	22	●
16098	40	2,5 – 16	50	83	98	22	●
Bestell-Nr. / Order no. / Référence 06507.1550.013***							
13101	50	1,0 – 13	50	98	101	30	●
16098	50	2,5 – 16	50	98	106	30	●

Hinweis: Hohe Präzision und Rundlaufgenauigkeit von $\leq 0,03$ mm. Sichere Spannung des Werkzeuges durch mechanische Spannkraftverstärkung. Kein selbständiges Lösen der Spannung während der Bearbeitung bei Links- oder Rechtslauf. Spannen und Lösen mit Sechskantschlüssel.

Note: High precision and accurate concentricity of ≤ 0.03 mm. Secure gripping of the tool through mechanical amplification of the clamping force. No automatic slackening of the clamping force while machining with either clockwise or counter clockwise rotation. Clamping and releasing effected by means of an Allen wrench.

Observation: Précision élevée et exactitude de circularité de $\leq 0,03$ mm. Serrage sûr de l'outil grâce à l'amplification de la force de serrage. Pas de desserrage intempestif en cours d'usinage lors de la rotation la gauche ou la droite. Serrage et desserrage en utilisant un clé sur à fourche.

Lieferumfang: Mit Spanschlüssel

Delivery: With wrench

Livraison: Avec clé de serrage

CNC-Bohrfutter mit zentraler Kühlmittelzufuhr, links

CNC-Drill chucks with central coolant, left

Mandrins de perçage CNC avec arrosage centrale, à gauche

DIN 69880



Verwendung:

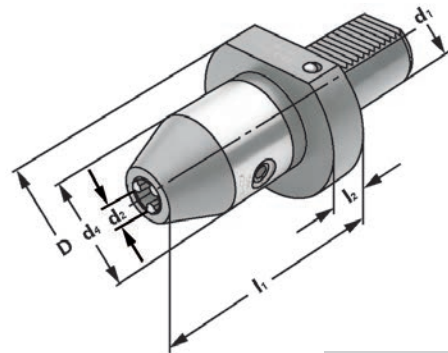
Zur Aufnahme von Werkzeugen mit Zylinderschaft.

Application:

For mounting tools with straight shank.

Application:

Pour le serrage d'outils avec queue cylindrique.



DIN ISO 10889

i → j.02

Bestell-Nr. / Order no. / Référence 06507.1520.023***							
	d ₁	d ₂ Spannbereich Capacity / Capacité	d ₄	D	l ₁	l ₂	Lager Stock
13088	20	1,0 – 13	50	50	88	18	●
Bestell-Nr. / Order no. / Référence 06507.1530.023***							
13093	30	1,0 – 13	50	68	93	22	●
16098	30	2,5 – 16	50	68	98	22	●
Bestell-Nr. / Order no. / Référence 06507.1540.023***							
13093	40	1,0 – 13	50	83	93	22	●
16098	40	2,5 – 16	50	83	98	22	●
Bestell-Nr. / Order no. / Référence 06507.1550.023***							
13101	50	1,0 – 13	50	98	101	30	●
16098	50	2,5 – 16	50	98	106	30	●

Hinweis: Hohe Präzision und Rundlaufgenauigkeit von $\leq 0,03$ mm. Sichere Spannung des Werkzeuges durch mechanische Spannkraftverstärkung. Kein selbständiges Lösen der Spannung während der Bearbeitung bei Links- oder Rechtslauf. Spannen und Lösen mit Sechskantschlüssel.

Note: High precision and accurate concentricity of ≤ 0.03 mm. Secure gripping of the tool through mechanical amplification of the clamping force. No automatic slackening of the clamping force while machining with either clockwise or counter clockwise rotation. Clamping and releasing effected by means of an Allen wrench.

Observation: Précision élevée et exactitude de circularité de $\leq 0,03$ mm. Serrage sûr de l'outil grâce à l'amplification de la force de serrage. Pas de desserrage intempestif en cours d'usinage lors de la rotation la gauche ou la droite. Serrage et desserrage en utilisant un clé sur à fourche.

Lieferumfang: Mit Spannschlüssel

Delivery: With wrench

Livraison: Avec clé de serrage



CNC-Bohrfutter mit Kühlmittelzuführung über Kugelspritzdüsen

DIN 69880

CNC-Drill chucks with coolant supply via spray nozzles

Mandrins de perçage CNC avec arrosage par gicleurs



Verwendung:

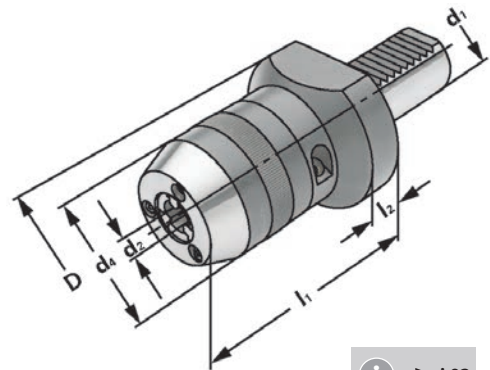
Zur Aufnahme von Werkzeugen mit Zylinderschaft.

Application:

For mounting tools with straight shanks.

Application:

Pour le serrage d'outils à queue cylindrique.



DIN ISO 10889

i → j.02

Bestell-Nr. / Order no. / Référence 06507.1516.024***							
	d ₁	d ₂ Spannbereich Capacity / Capacité	d ₄	D	l ₁	l ₂	Lager Stock
10040	16	1,0 – 10	40	40	40		●
Bestell-Nr. / Order no. / Référence 06507.1520.024***							
10040	20	1,0 – 10	50	50	40		●
Bestell-Nr. / Order no. / Référence 06507.1530.024***							
13087	30	1,0 – 13	50	68	87	22	●
16093	30	3,0 – 16	55	68	93	22	●
Bestell-Nr. / Order no. / Référence 06507.1540.024***							
13088	40	1,0 – 13	50	83	88	22	●
16093	40	3,0 – 16	55	83	93	22	●
Bestell-Nr. / Order no. / Référence 06507.1550.024***							
16102	50	3,0 – 16	55	98	102		●

Hinweis: Hohe Präzision und Rundlaufgenauigkeit von $\leq 0,03$ mm. Sichere Spannung des Werkzeuges durch mechanische Spannkraftverstärkung. Kein selbständiges Lösen der Spannung während der Bearbeitung bei Links- oder Rechtslauf. Spannen und Lösen mit Sechskantschlüssel.

Note: High precision and accurate concentricity of ≤ 0.03 mm. Secure gripping of the tool through mechanical amplification of the clamping force. No automatic slackening of the clamping force while machining with either clockwise or counter clockwise rotation. Clamping and releasing effected by means of an Allen wrench.

Observation: Précision élevée et exactitude de circularité de $\leq 0,03$ mm. Serrage sûr de l'outil grâce à l'amplification de la force de serrage. Pas de desserrage intempestif en cours d'usinage lors de la rotation la gauche ou la droite. Serrage et desserrage en utilisant un clé sur à fourche.

Lieferumfang: Mit Spannschlüssel

Delivery: With wrench

Livraison: Avec clé de serrage



Gewindeschneid-Schnellwechselfutter mit Längenausgleich auf Druck und Zug

DIN 69880

Quick change tapping chucks **with** length compensation on compression and expansion

Mandrins de taraudage à changement rapide **avec** compensation longitudinale à la compression et traction



Verwendung:

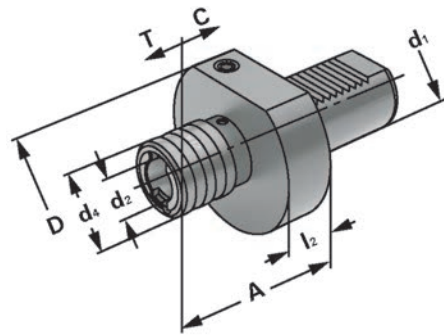
Zur Aufnahme von Schnellwechsel-Einsätzen für Gewindebohrer.

Application:

For the chucking of Quick change taps for threading taps.

Application:

Pour le serrage des inserts de changement rapide pour tarauds.



DIN ISO 10889

i → j.02

Bestell-Nr. / Order no. / Référence 06507.1520.014***										
	d ₁	Spannbereich Capacity / Capacité	Größe Size / Taille	D	A	d ₄	d ₂	C	T	Lager Stock
14055	20	M3 – M14	1	50	55	38	19	7	7	●
Bestell-Nr. / Order no. / Référence 06507.1530.014***										
14055	30	M3 – M14	1	68	55	38	19	7	7	●
22077	30	M5 – M22	2	68	77	54	31	12	12	●
Bestell-Nr. / Order no. / Référence 06507.1540.014***										
14055	40	M3 – M14	1	83	55	38	19	7	7	●
22077	40	M5 – M22	2	83	77	54	31	12	12	●
Bestell-Nr. / Order no. / Référence 06507.1550.014***										
14055	50	M3 – M14	1	98	55	38	19	7	7	●
22077	50	M5 – M22	2	98	77	54	31	12	12	●



i.54



i.55



i.59

Gewindeschneid-Schnellwechselfutter ohne Längenausgleich auf Druck und Zug

DIN 69880

Quick change tapping chucks without length compensation on compression and expansion

Mandrins de taraudage à changement rapide sans compensation longitudinale à la compression et traction



Verwendung:

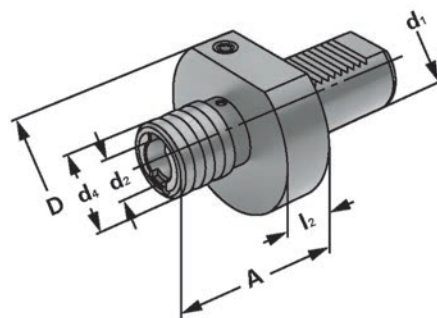
Für Bearbeitungszentren mit Synchronspindel. Zur Aufnahme von Schnellwechsel-Einsätzen für Gewindebohrer.

Application:

On machining centres with synchronised spindles. For the chucking of Quick change taps for threading taps.

Application:

Sur centres d'usinage avec axe synchrone. Pour le serrage des inserts de changement rapide pour tarauds.



DIN ISO 10889

i → j.02

Bestell-Nr. / Order no. / Référence **06507.1530.015*****

	d ₁	Spannbereich Capacity/Capacité	Größe Size/Taille	D	A	d ₄	d ₂	Lager Stock
14055	30	M3 – M14	1	68	55	34	19	●
22077	30	M5 – M22	2	68	77	50	31	●

Bestell-Nr. / Order no. / Référence **06507.1540.015*****

14055	40	M3 – M14	1	83	55	38	19	●
22077	40	M5 – M22	2	83	77	52	31	●



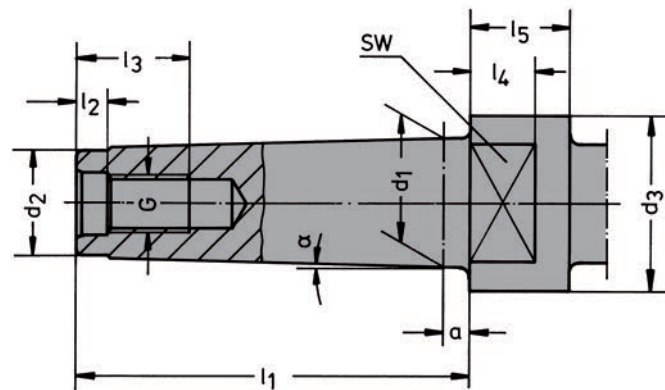
Werkzeugaufnahmen MK DIN 228-1 A und DIN 228-1 B

*Toolholders
MT DIN 228-1 A and DIN 228-1 B*

**Porte-outils
CM DIN 228-1 A et DIN 228-1 B**



g



MK	α	G	a	d_1	d_2 max.	d_3	SW d_9	l_1	l_2	l_3	l_4	l_5
1	1°25'43"	M6	3,5	12,065	9	-	-	-	4	16	-	-
2	1°25'50"	M10	5	17,780	14	-	-	-	5	24	-	-
3	1°26'16"	M12	5	23,825	19	36	24	86	5,5	24	12	18
4	1°29'15"	M16	6,5	31,267	25	43	32	109	8,2	32	15	23
5	1°30'26"	M20	6,5	44,399	35,7	60	45	136	10	40	18	28
6	1°29'36"	M24	8	63,348	51	84	65	190	11,5	47	25	39

Werkstoff: Legierter Einsatzstahl mit einer Zugfestigkeit im Kern von min. 1200 N/mm²
Einsatzgehärtet HRC 60 ± 2 (HV 700 ± 50), Härtetiefe 0,8 mm ± 0,2 mm,
brüniert und präzisionsgeschliffen.

Material: Alloyed case hardened steel, tensile strength in the core of min. 1200 N/mm²
Case hardened HRC 60 ± 2 (HV 700 ± 50), hardening depth 0.8 mm ± 0.2 mm,
black-finished and precisely grinded.

Matière: Châssis d'allié en acier de cémentation. Résistance à la traction dans le noyau
de min 1200 N/mm²
Trempe à HRC 60 ± 2 (HV 700 ± 50), profondeur de trempé 0,8 mm ± 0,2 mm,
bruni et rectifié précisément.



Spannfutter für Spannzangen DIN 6499 (ISO 15488) System ER

DIN 228

Collet chucks for collets DIN 6499 (ISO 15488) ER-system

Mandrins à pinces pour pinces DIN 6499 (ISO 15488) système ER



Verwendung:

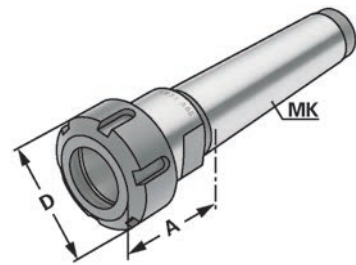
Zur Aufnahme von Werkzeugen mit Zylinderschaft in Spannzangen.

Application:

For mounting straight-shank tools in collets.

Application:

Pour le serrage d'outils avec queue cylindrique dans des pinces de serrage.



DIN 228-1 A

$\nabla \leq 0,008$

G6,3
15.000 min⁻¹

i → j.02

Bestell-Nr. / Order no. / Référence 90501.1202.001***					
	MK MT/CM	Spannbereich Capacity/Capacité	A	D	Lager Stock
10045	MK 2	1 – 10 (ER 16)	45	32	●
16050	MK 2	2 – 16 (ER 25)	50	42	●
Bestell-Nr. / Order no. / Référence 90501.1203.001***					
16056	MK 3	2 – 16 (ER 25)	56	42	●
20070	MK 3	2 – 20 (ER 32)	70	50	●
Bestell-Nr. / Order no. / Référence 90501.1204.001***					
16063	MK 4	2 – 16 (ER 25)	63	42	●
20065	MK 4	2 – 20 (ER 32)	65	50	●
Bestell-Nr. / Order no. / Référence 90501.1205.001***					
26086	MK 5	3 – 26 (ER 40)	86	63	●

Lieferumfang: Mit gewuchteter Spannmutter
Delivery: With balanced clamping nut
Livraison: Avec écrou de serrage équilibré



Kombi-Aufsteckfräserdorne DIN 6358

Combi shell mill holders DIN 6358

Porte-fraises à double usage DIN 6358

DIN 228



Verwendung:

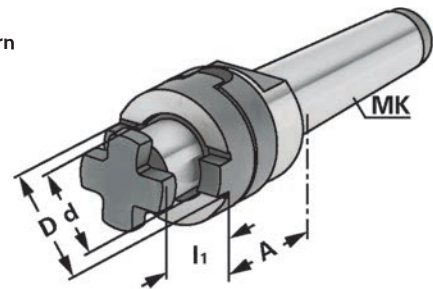
Zur Aufnahme von Walzen-, Walzenstirnfräsern oder Messerköpfen mit Längs- oder Quernut.

Application:

For mounting milling cutters with transverse or longitudinal groove.

Application:

Pour le serrage de fraises à rainure transversale ou à rainure longitudinale.



DIN 228-1 A

$\nabla \leq 0,008$

Bestell-Nr. / Order no. / Référence **90501.1202.005*****

	MK MT/CM	d	A	I ₁	D	Lager Stock
16043	MK 2	16	43	17	32	●
22043	MK 2	22	43	19	40	●

Bestell-Nr. / Order no. / Référence **90501.1203.005*****

16048	MK 3	16	48	17	32	●
22048	MK 3	22	48	19	40	●
27048	MK 3	27	48	21	48	●
32048	MK 3	32	48	24	58	●

Bestell-Nr. / Order no. / Référence **90501.1204.005*****

16055	MK 4	16	55	17	32	●
22055	MK 4	22	55	19	40	●
27055	MK 4	27	55	21	48	●
32055	MK 4	32	55	24	58	●

Bestell-Nr. / Order no. / Référence **90501.1205.005*****

22075	MK 5	22	75	19	40	●
27075	MK 5	27	75	21	48	●
32075	MK 5	32	75	24	58	●
40075	MK 5	40	75	27	70	●

Lieferumfang:

Mit Fräseranzugsschraube, Mitnehmerring und Passfeder

Delivery:

With tightening bolt, driving ring and feather key

Livraison:

Avec vis de blocage, bague d'entraînement et clavette



Gewindeschneid-Schnellwechselfutter mit Längenausgleich auf Druck und Zug

DIN 228

Quick change tapping chucks **with** length compensation on compression and expansion

Mandrins de taraudage à changement rapide **avec** compensation longitudinale à la compression et traction



Verwendung:

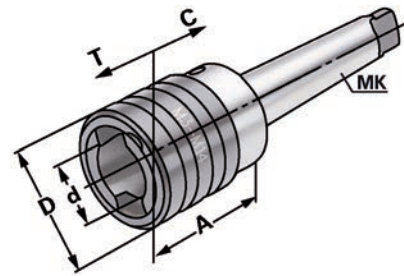
Zur Aufnahme von Schnellwechsel-Einsätzen für Gewindebohrer.

Application:

For the chucking of Quick change taps for threading taps.

Application:

Pour le serrage des inserts de changement rapide pour tarauds.



DIN 228-1 B

i → j.02

Bestell-Nr. / Order no. / Référence 90501.1202.014***									
	MK MT/CM	Spannbereich Capacity/Capacité	Größe Size/Taille	A	D	d	T	C	Lager Stock
14046	MK 2	M3 – M14	1	46	36	19	7	7	●
Bestell-Nr. / Order no. / Référence 90501.1203.014***									
22070	MK 3	M5 – M22	2	70	53	31	12	12	●



CNC-Bohrfutter für Rechts- und Linkslauf

CNC-Drill chucks for clockwise and counter clockwise rotation

Mandrins de perçage CNC pour rotation gauche-droite

DIN 228



Verwendung:

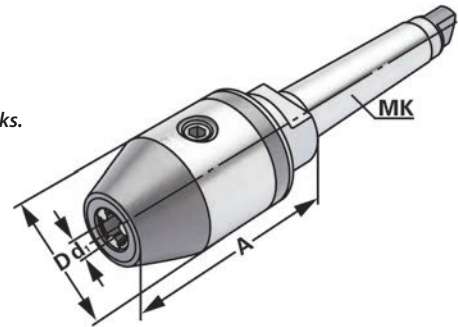
Zur Aufnahme von Werkzeugen mit Zylinderschaft.

Application:

For mounting tools with straight shanks.

Application:

Pour le serrage d'outils avec queue cylindrique.



DIN 228-1 B

$\nearrow \leq 0,03$

i → j.02

Bestell-Nr. / Order no. / Référence 90501.1203.013***					
	MK MT/CM	d ₁ Spannbereich Capacity / Capacité	A	D	Lager Stock
13098	MK 3	1,0 – 13	98	50	●
16103	MK 3	2,5 – 16	103	50	●
Bestell-Nr. / Order no. / Référence 90501.1207.013***					
13100	MK 4	1,0 – 13	100	50	●
16105	MK 4	2,5 – 16	105	50	●

Hinweis: Hohe Präzision und Rundlaufgenauigkeit von $\leq 0,03$ mm. Sichere Spannung des Werkzeuges durch mechanische Spannkraftverstärkung. Kein selbständiges Lösen der Spannung während der Bearbeitung bei Links- oder Rechtslauf, sowie bei Spindelstop. Spannen und Lösen mit Sechskantschlüssel.

Note: High precision and accurate concentricity of ≤ 0.03 mm. Secure gripping of the tool through mechanical amplification of the clamping force. No automatic slackening of the clamping force while machining with either clockwise or counter clockwise rotation or on spindle stop. Clamping and releasing effected by means of an Allen wrench.

Observation: Précision élevée et exactitude de circularité de $\leq 0,03$ mm. Serrage sûr de l'outil grâce à l'amplification de la force de serrage. Pas de desserrage intempestif en cours d'usinage lors de la rotation la gauche ou la droite, de même qu'en cas d'arrêt de la broche. Serrage et desserrage en utilisant un clé sur à fourche.

Lieferumfang: Mit Spanschlüssel
Delivery: With wrench
Livraison: Avec clé de serrage



Werkzeugaufnahmen DIN 6535HA und DIN6535HB

*Toolholders
DIN 6535HA and 6535HB*

**Porte-outils
DIN 6535HA et DIN6535HB**



h

Werkzeugaufnahmen DIN 6535 HA + HB

Toolholders DIN 6535 HA + HB

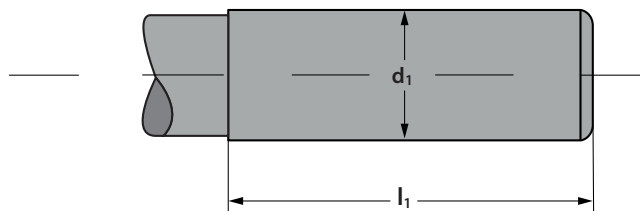
Porte-outils DIN 6535 HA + HB

DIN 6535

Verweis: Angelehnt an DIN6535 Form HA

Reference: Based on DIN6535 form HA

Référence: Base à forme HA

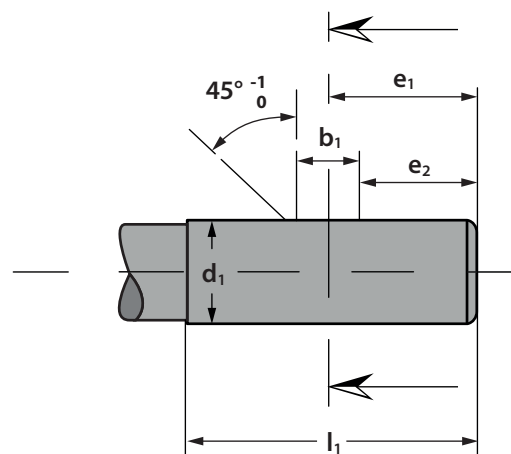
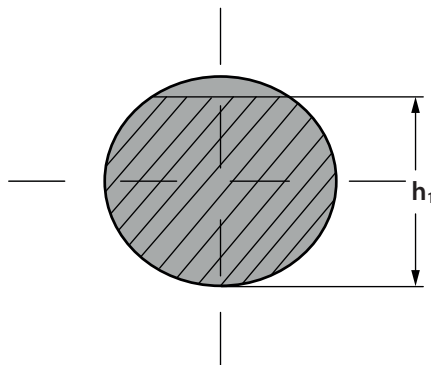


d_{1h6}	l_1^{+2}
2	28
3	28
4	28
5	28
6	36
8	36
10	40
12	45
14	45
16	48
18	48
20	50
25	56
32	60

Verweis: Angelehnt an DIN6535 Form HB

Reference: Based on DIN6535 form HB

Référence: Base à DIN6535 forme HB



d_{1h6}	l_1^{+2}	$b_1^{+0,05}$	e_{1-1}	h_{1h11}	l_2^{+1}
6	36	4,2	18	5,1	-
8	36	5,5	18	6,9	-
10	40	7	20	8,5	-
12	45	8	22,5	10,4	-
14	45	8	22,5	12,7	-
16	48	10	24	14,2	-
18	48	10	24	16,2	-
20	50	11	25	18,2	-
25	56	12	32	23	17
32	60	14	36	30	19

Werkstoff: Legierter Einsatzstahl mit einer Zugfestigkeit im Kern von min. 1200 N/mm². Einsatzgehärtet HRC 60 ± 2 (HV 700 ± 50), Härtetiefe 0,8 mm ± 0,2 mm, brüniert und präzisionsgeschliffen.

Material: Alloyed case-hardened steel, tensile core strength of min. 1200 N/mm². Case hardened HRC 60 ± 2 (HV 700 ± 50), hardening depth 0.8 mm ± 0.2 mm, black-finished and precisely grinded.

Matière: Acier de cémentation allié. Résistance à la traction dans le noyau de min 1200 N/mm². Cémentation à HRC 60 ± 2 (HV 700 ± 50), profondeur de cémentation 0,8 mm ± 0,2 mm, bruni et rectifié précisément.

Gewindeschneid-Schnellwechselfutter mit Längenausgleich auf Druck und Zug für Zylinderschäfte DIN 1835 B+E

DIN 6535

Quick change tapping chucks with length compensation on compression and expansion for tool shanks DIN 1835 B+E

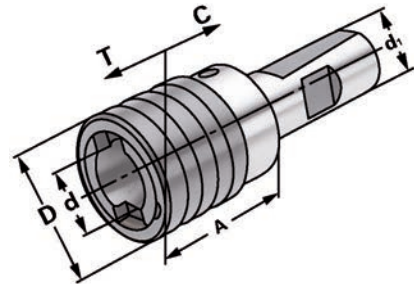
Mandrins de taraudage à changement rapide avec compensation longitudinale à la compression et traction pour queues cylindriques DIN 1835 B+E



Verwendung:
Zur Aufnahme von Schnellwechsel-Einsätzen für Gewindebohrer.

Application:
For the chucking of Quick change taps for threading taps.

Application:
Pour le serrage d'adaptateurs porte-tarands à changement rapide.



CAD

Bestell-Nr./Order no./Référence **90501.1120.014*****

	d ₁	Spannbereich Capacity/Capacité	Größe Size/Dimension	A	D	d	T	C	Lager Stock
14044	20	M3 – M14	1	44	36	19	7	7	●
22073	20	M5 – M22	2	73	53	31	12	12	●

Hinweis: Für Bearbeitungszentren ohne Synchronspindel.
Note: On machining centres without synchronised spindles.
Observation: Sur centres d'usinage sans axe synchrone.

Ausführung: mit seitlicher Spannfläche nach DIN 1835 Form B (Weldon) und DIN 1835 Form E (Whistle Notch).

Version: with flat according to DIN 1835 form B (Weldon) and inclined flat according to DIN 1835 form E (Whistle Notch).

Version: avec queue cylindrique et avec méplat suivant DIN 1835 forme B (Weldon) et avec méplat incliné suivant DIN 1835 forme E (Whistle Notch).



i.54



i.55



i.59

Gewindeschneidfutter für Synchronisation mit Zylinderschaft DIN 1835 B+E für Spannzangen DIN 6499 (ISO 15488) System ER

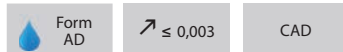
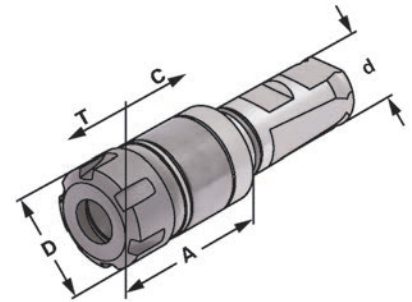
DIN 6535

Tapping chucks for synchronisation with tool shanks DIN 1835 B+E
for collets DIN 6499 (ISO 15488) ER-system

Mandrins de taraudage pour synchronisation avec queues cylindriques DIN 1835 B+E
pour pinces DIN 6499 (ISO 15488) système ER



Verwendung:
Für Bearbeitungszentren mit Synchronspindel.
Application:
For machining centres with synchronous spindle.
Application:
Pour centres d'usinage avec broche synchrone.



Bestell-Nr. / Order no. / Référence 90501.1120.016***							
	d	Spannbereich Capacity / Capacité	A	D	T	C	Lager Stock
10058	20	M3 – M10 (ER 16)	58	32	0,5	0,5	●
20063	20	M3 – M20 (ER 25)	63	42	0,5	0,5	●
Bestell-Nr. / Order no. / Référence 90501.1125.016***							
10058	25	M3 – M10 (ER 16)	58	32	0,5	0,5	●
20087	25	M3 – M20 (ER 25)	87	42	0,5	0,5	●
27069	25	M4 – M27 (ER 32)	69	50	0,5	0,5	●
33109	25	M4 – M33 (ER 40)	108,5	63	0,5	0,5	●
Bestell-Nr. / Order no. / Référence 90501.1140.016***							
27074	40	M4 – M27 (ER 32)	74	50	0,5	0,5	●
33114	40	M4 – M33 (ER 40)	113,5	63	0,5	0,5	●

Hinweis:

- Synchro-Gewindeschneidfutter kompensieren Synchronisationsfehler.
- Minimallängenausgleich in Druck- und Zugrichtung zwischen Synchronspindel und Gewindebohrer reduziert zu hohe Gewindeflankenreibungskräfte.
- Reduziert eventuelle Axialkrafterhöhung während des Schneidzyklus auf ein Minimum.
- Geeignet für Innenkühlung.
- Kühlmitteldruck max. 100 bar.

Note:

- Synchro tapping chucks compensate synchronisation errors.
- Minimal length compensation on compression and expansion balances very small pitch differences between synchro spindle and tap, which can cause high frictional forces on the thread flanks.
- A possible increase of axial force during the tapping process is reduced to a minimum.
- Suitable for internal coolant.
- Coolant pressure up to max. 100 bar.

Observation:

- Mandrins de taraudage version „synchro“ compensent les erreurs éventuelles de synchronisation.
- Compensation longitudinale minimale à la compression et traction entre la broche synchronisée et le taraud réduit la friction au niveau des flancs de filets.
- Réduit au minimum les efforts éventuelles axiaux lors du cycle de taraudage.
- Approprié pour la lubrification centrale.
- Pression de lubrification max. 100 bar.

Lieferumfang:

Mit gewichteter Spannmutter

Delivery:

With balanced clamping nut

Livraison:

Avec écrou de serrage équilibré



Hydro-Dehnspannfutter mit Zylinderschaft

Hydraulic expansion chucks for tool shanks

Mandrins expansibles hydrauliques pour queues cylindriques

DIN 6535



Verwendung:

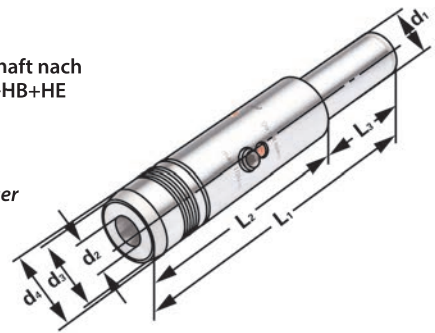
Zur Aufnahme von Werkzeugen mit Zylinderschaft nach DIN 1835 Form A+B+E und DIN 6535 Form HA+HB+HE (größer Ø 20 mm nur mit Reduzierung).

Application:

For mounting straight-shank tools acc. DIN 1835 form A+B+E and DIN 6535 form HA+HB+HE (larger than dia. 20 mm only with reduction sleeve).

Application:

Pour le serrage d'outils avec queue cylindrique suivant DIN 1835 forme A+B+E et DIN 6535 forme HA+HB+HE (à partir de dia. 20 mm seulement avec réduction).



Form A $\nabla \leq 0,003$ CAD

Bestell-Nr. / Order no. / Référence 90501.1012.008***								
	d ₁	d ₂	d ₃	d ₄	l ₁	l ₂	l ₃	Lager Stock
12100	12	12	21	25	146	100	46	●
Bestell-Nr. / Order no. / Référence 90501.1020.008***								
12100	20	12	21	25	150	100	50	●
16100	20	16	25	28	150	100	50	●
20100	20	20	30	32	150	100	50	●
Bestell-Nr. / Order no. / Référence 90501.1032.008***								
12140	32	12	21	25	200	140	60	●
16140	32	16	25	28	200	140	60	●
20140	32	20	30	32	200	140	60	●

Lieferumfang: Mit Spannschlüssel
Delivery: With wrench
Livraison: Avec clé de serrage



Schrumpfverlängerungen (mit Anschlag)

Shrink fit extensions (with end stop)

Rallonges de frettage (avec butée)

DIN 6535



Verwendung:

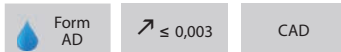
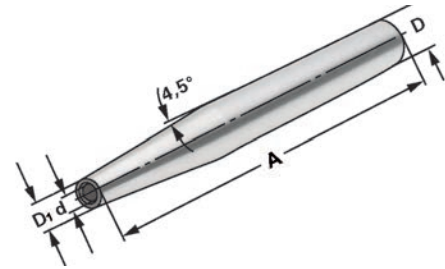
Zur Aufnahme von Werkzeugen mit Zylinderschaft.

Application:

For mounting straight-shank tools.

Application:

Pour le serrage d'outils avec queue cylindrique.



Bestell-Nr. / Order no. / Référence	90501.1020.017***						
	D	d	D ₁	A	l ₁	l ₂	Lager Stock
03150	20	3	10	150	15	5	●
04150	20	4	10	150	20	5	●
05150	20	5	10	150	20	5	●
06150	20	6	10	150	36	10	●
08150	20	8	12	150	36	10	●
10150	20	10	14	150	42	10	●
12150	20	12	16	150	47	10	●

Für Ø 3, 4 und 5 mm nur Hartmetallschäfte verwenden!

For Ø 3, 4 and 5 mm only solid carbide tool shanks must be used!

Pour Ø 3, 4 et 5 mm il faut seulement utiliser de queues d'outils carbures de type HM!

Hinweis: Aufnahmen für Induktiv-, Kontakt- und Heißluftschumpfgeräte geeignet. Schafttoleranz bei Ø 3, 4 und 5 mm = h₄, bei Ø 6 – Ø 32 mm = h₆

Note: Toolholders suitable for induction-, contact- and hot air shrink units. Ø 3, 4, 5 with h₄-tolerance and Ø 6 – Ø 32 with h₆-tolerance

Observation: Porte-outils convenables pour machines à fretter par induction-, par contact-, ou par air chaud. Ø 3, 4, 5 avec h₄-tolerance et Ø 6 – Ø 32 avec h₆-tolerance

l₁ = max. Einstecktiefe

l₁ = max. clamping depth

l₁ = max. profondeur d'insertion

l₂ = max. Verstellweg

l₂ = max. length adjustment range

l₂ = max. course de réglage



Spannfutter mit Zylinderschaft, Spannfläche und Minimutter DIN 6499 (ISO 15488) System ER

DIN 6535

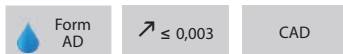
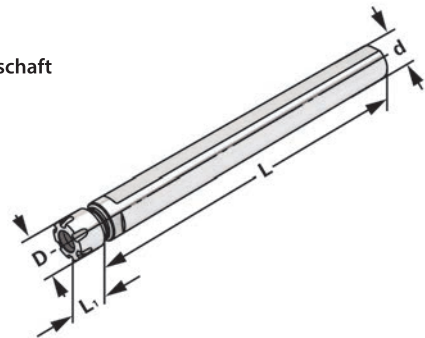
Collet chucks with straight shank, clamping surface and mini nuts DIN 6499 (ISO 15488) System ER
Mandrins à pinces à queue cylindrique avec mini-écrous DIN 6499 (ISO 15488) système ER



Verwendung:
Zur Aufnahme von Werkzeugen mit Zylinderschaft in Spannzangen.

Application:
For mounting straight-shank tools in collets.

Application:
Pour le serrage d'outils avec queue cylindrique dans des pinces de serrage.



Bestell-Nr. / Order no. / Référence 90501.1116.019***						
	d_{h6}	Spannbereich Capacity / Capacité	L	L ₁	D	Lager Stock
07150	16	1 – 07 (ER 11)	150	20	16	●
Bestell-Nr. / Order no. / Référence 90501.1120.019***						
10150	20	1 – 10 (ER 16)	150	30	22	●

Lieferumfang: Inkl. Spannmutter
Delivery: Clamping nuts
Livraison: Ecrou de serrage

Spannfutter mit Zylinderschaft, Spannfläche und Minimutter DIN 6499 (ISO 15488) System ER

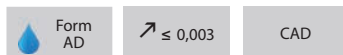
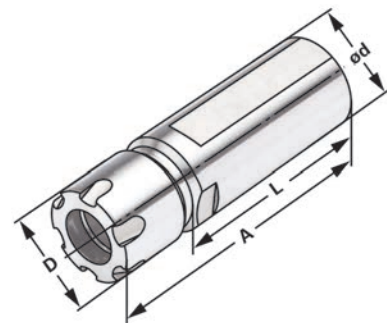
Collet chucks with straight shank, clamping surface and mini nuts DIN 6499 (ISO 15488) System ER
Mandrins à pinces à queue cylindrique avec mini-écrous DIN 6499 (ISO 15488) système ER



Verwendung:
Zur Aufnahme von Werkzeugen mit Zylinderschaft in Spannzangen.

Application:
For mounting straight-shank tools in collets.

Application:
Pour le serrage d'outils avec queue cylindrique dans des pinces de serrage.



Bestell-Nr. / Order no. / Référence 90501.1122.019***						
	Spannbereich Capacity / Capacité	d_{h6}	D	L	A	Lager Stock
10078	1 – 10 (ER 16)	22	22	50	76,5	●

Mit Minimutter
With mini nut
Avec écrous-mini



Spannfutter mit Zylinderschaft für Spannzangen DIN 6499 (ISO 15488) System ER

DIN 6535

Collet chucks with straight shank for collets DIN 6499 (ISO 15488) ER-system

Mandrins à pinces à queue cylindrique pour pinces DIN 6499 (ISO 15488) système ER



Verwendung:

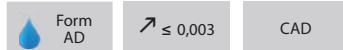
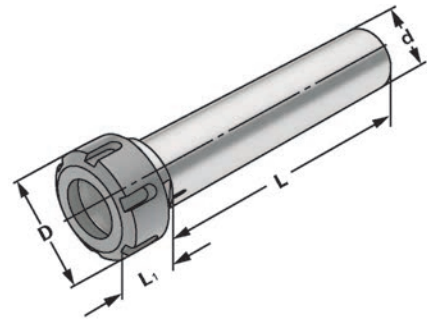
Zur Aufnahme von Werkzeugen mit Zylinderschaft in Spannzangen.

Application:

For mounting straight-shank tools in collets.

Application:

Pour le serrage d'outils avec queue cylindrique dans des pinces de serrage.



Bestell-Nr. / Order no. / Référence 90501.1016.001***						
	d_{h6}	Spannbereich Capacity / Capacité	L	L ₁	D	Lager Stock
10150	16	1 – 10 (ER 16)	150	30	32	●
Bestell-Nr. / Order no. / Référence 90501.1020.001***						
16150	20	1 – 16 (ER 25)	150	40	42	●
Bestell-Nr. / Order no. / Référence 90501.1032.001***						
20150	32	2 – 20 (ER 32)	150	35	50	●

Lieferumfang: Inkl. Spannmutter
Delivery: Clamping nuts
Livraison: Ecrou de serrage



Spannfutter mit Zylinderschaft und Spannfläche für Spannzangen DIN 6499 (ISO 15488) System ER

DIN 6535

Collet chucks with straight shank and clamping surface for collets DIN 6499 (ISO 15488) ER-system

Mandrins à pinces à queue cylindrique avec surface de serrage pour pinces DIN 6499 (ISO 15488) système ER



Verwendung:

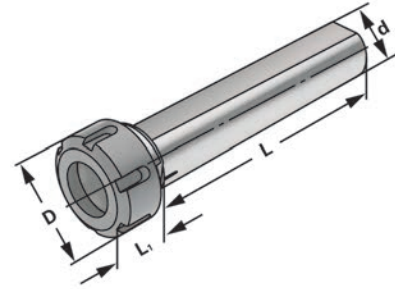
Zur Aufnahme von Werkzeugen mit Zylinderschaft in Spannzangen.

Application:

For mounting straight-shank tools in collets.

Application:

Pour le serrage d'outils avec queue cylindrique dans des pinces de serrage.



Form AD

$\nabla \leq 0,003$

CAD

Bestell-Nr. / Order no. / Référence 90501.1116.001***						
	d_{h6}	Spannbereich Capacity / Capacité	L	L ₁	D	Lager Stock
10150	16	1 – 10 (ER 16)	150	30	32	●
Bestell-Nr. / Order no. / Référence 90501.1120.001***						
16150	20	1 – 16 (ER 25)	150	40	42	●
Bestell-Nr. / Order no. / Référence 90501.1132.001***						
20150	32	2 – 20 (ER 32)	150	35	50	●

Lieferumfang: Inkl. Spannmutter
Delivery: Clamping nuts
Livraison: Ecrou de serrage



i.04



i.46

Spannfutter mit Zylinderschaft und Spannfläche für Spannzangen DIN 6499 (ISO 15488) System ER

DIN 6535

Collet chucks with straight shank and clamping surface for collets DIN 6499 (ISO 15488) ER-system
Mandrins à pinces à queue cylindrique pour pinces DIN 6499 (ISO 15488) système ER



Verwendung:

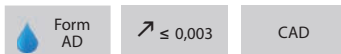
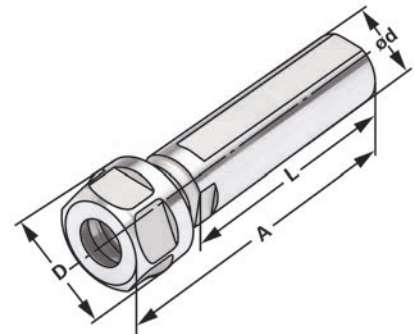
Zur Aufnahme von Werkzeugen mit Zylinderschaft in Spannzangen.

Application:

For mounting straight-shank tools in collets.

Application:

Pour le serrage d'outils avec queue cylindrique dans des pinces de serrage.



Bestell-Nr. / Order no. / Référence 90501.1120.001***						
	Spannbereich Capacity / Capacité	d_{h6}	D	L	A	Lager Stock
07068	1 – 07 (ER 11)	20	19	50	67,5	●
07088	1 – 07 (ER 11)	20	19	70	87,5	●
10097	1 – 10 (ER 16)	20	28	70	96,0	●
Bestell-Nr. / Order no. / Référence 90501.1125.001***						
13074	1 – 13 (ER 20)	25	34	50	74,0	●

Mit Sechskantmutter
With hexagonal clamping nut
Avec écrous hexagonal



Doppel-Spannzangenhalter mit Zylinderschaft und Spannfläche für Spannzangen DIN 6499 (ISO 15488) System ER

DIN 6535

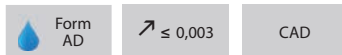
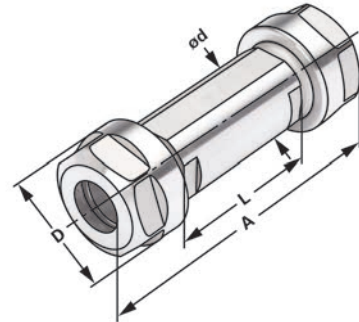
Double collet holder with straight shank and clamping surface for collets DIN 6499 (ISO 15488) ER-system
Porte-pinces doubles à queue cylindrique pour pinces DIN 6499 (ISO 15488) système ER



Verwendung:
Zur Aufnahme von Werkzeugen mit Zylinderschaft in Spannzangen.

Application:
For mounting straight-shank tools in collets.

Application:
Pour le serrage d'outils avec queue cylindrique dans des pinces de serrage.



Bestell-Nr. / Order no. / Référence		90501.1125.021***				
	Spannbereich Capacity/Capacité	d _{h6}	D	L	A	Lager Stock
13095	1 – 13 (ER 20)	25	34	50	98,0	●

Mit Sechskantmutter
With hexagonal clamping nut
Avec écrous hexagonal

Doppel-Spannzangenhalter mit Zylinderschaft, Spannfläche und Minimutter DIN 6499 (ISO 15488) System ER

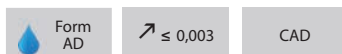
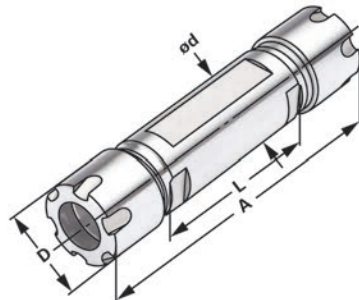
Double collet holder with straight shank, clamping surface and mini nuts DIN 6499 (ISO 15488) System ER
Porte-pinces doubles à queue cylindrique avec mini-écrous DIN 6499 (ISO 15488) système ER



Verwendung:
Zur Aufnahme von Werkzeugen mit Zylinderschaft in Spannzangen.

Application:
For mounting straight-shank tools in collets.

Application:
Pour le serrage d'outils avec queue cylindrique dans des pinces de serrage.



Bestell-Nr. / Order no. / Référence		90501.1120.022***				
	Spannbereich Capacity/Capacité	d _{h6}	D	L	A	Lager Stock
10123	1 – 10 (ER 16)	20	22	70	123	●

Mit Minimutter
With mini nut
Avec écrous-mini



CNC-Bohrfutter mit Zylinderschaft DIN 1835 B

CNC-Drill chucks with straight shank DIN 1835 B

Mandrins de perçage CNC à queue cylindrique DIN 1835 B

DIN 6535



Verwendung:

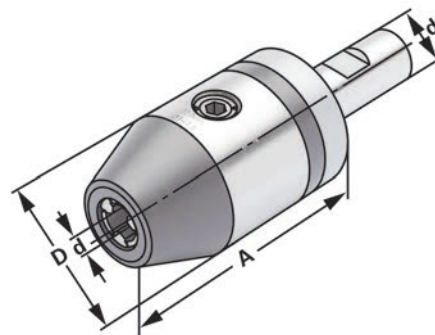
Zur Aufnahme von Werkzeugen mit Zylinderschaft.

Application:

For mounting tools with straight shanks.

Application:

Pour le serrage d'outils avec queue cylindrique.



Form
A

$\nearrow \leq 0,030$

CAD

i → j.02

Bestell-Nr. / Order no. / Référence **90501.1120.013*****

	d	d ₁ Spannbereich Capacity / Capacité	A	D	Lager Stock
13143	20	1,0 – 13	143	50	●
16148	20	2,5 – 16	148	50	●

Hinweis:

Hohe Präzision und Rundlaufgenauigkeit von $\leq 0,03$ mm. Sichere Spannung des Werkzeuges durch mechanische Spannkraftverstärkung. Kein selbständiges Lösen der Spannung während der Bearbeitung bei Links- oder Rechtslauf, sowie bei Spindelstop. Spannen und Lösen mit Sechskantschlüssel.

Note:

High precision and accurate concentricity of ≤ 0.03 mm. Secure gripping of the tool through mechanical amplification of the clamping force. No automatic slackening of the clamping force while machining with either clockwise or counter clockwise rotation or on spindle stop. Clamping and releasing effected by means of an Allen wrench.

Observation:

Précision élevée et exactitude de circularité de $\leq 0,03$ mm. Serrage sûr de l'outil grâce à l'amplification de la force de serrage. Pas de desserrage intempestif en cours d'usinage lors de la rotation la gauche ou la droite, de même qu'en cas d'arrêt de la broche. Serrage et desserrage en utilisant un clé sur à fourche.

Lieferumfang:

Mit Spanschlüssel

Delivery:

With wrench

Livraison:

Avec clé de serrage

h

Gewindewerkzeuge
Threading tools
Outils de filetage



4222A / 4222M
4201C / 4201A / 4202C / 4202A



Kapitel i (Zubehör)
Chapter i (Accessories)
Chapitre i (Accessoires)

↗ ≤0,015 i → j.02

Bestell-Nr. Order no./Référence	Größe Size/Taille	d	D	L	Lager Stock
011.111010	ER 11	1,0 – 0,5	8,5	18	●
011.111015	ER 11	1,5 – 1,0	8,5	18	●
011.111020	ER 11	2,0 – 1,5	8,5	18	●
011.111025	ER 11	2,5 – 2,0	8,5	18	●
011.111030	ER 11	3,0 – 2,5	8,5	18	●
011.111035	ER 11	3,5 – 3,0	8,5	18	●
011.111040	ER 11	4,0 – 3,5	8,5	18	●

= **011.111010** i
Bestell-Nr.
Order No.
Référence de commande

Zubehör Spannzangen · Anzugsbolzen

*Accessories
Collets · Pull studs*

**Accessoires
Pinces · Tirettes**



Spannzangen DIN 6499 B (ISO 15488 B) System ER 11

Collets DIN 6499 B (ISO 15488 B) ER 11 system

Pinces de serrage DIN 6499 B (ISO 15488 B) système ER 11

Zubehör
Accessories
Accessoires



Verwendung:

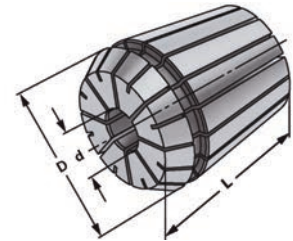
Zur Aufnahme von Werkzeugen mit
Zylinderschaft in Spannfutter DIN 6499.

Application:

For mounting straight-shank tools in collet chucks
DIN 6499.

Application:

Pour le serrage d'outils avec queue cylindrique
dans mandrins à pinces DIN 6499.



$\nabla \leq 0,015$

i → j.02

Bestell-Nr. Order no./Référence	Größe Size/Taille	d	D	L	Lager Stock
011.111010	ER 11	1,0 – 0,5	8,5	18	●
011.111015	ER 11	1,5 – 1,0	8,5	18	●
011.111020	ER 11	2,0 – 1,5	8,5	18	●
011.111025	ER 11	2,5 – 2,0	8,5	18	●
011.111030	ER 11	3,0 – 2,5	8,5	18	●
011.111035	ER 11	3,5 – 3,0	8,5	18	●
011.111040	ER 11	4,0 – 3,5	8,5	18	●
011.111045	ER 11	4,5 – 4,0	8,5	18	●
011.111050	ER 11	5,0 – 4,5	8,5	18	●
011.111055	ER 11	5,5 – 5,0	8,5	18	●
011.111060	ER 11	6,0 – 5,5	8,5	18	●
011.111065	ER 11	6,5 – 6,0	8,5	18	●
011.111070	ER 11	7,0 – 6,5	8,5	18	●

Hinweis:

Spannbereich bis -0,5 mm

Note:

Clamping capacity up to -0,5 mm

Observation:

Serrage jusqu'à -0,5 mm

i

Präzisionsspannzangen DIN 6499 B (ISO 15488 B) System ER 11

Precision collets DIN 6499 B (ISO 15488 B) ER 11 system

Pinces de serrage de précision DIN 6499 B (ISO 15488 B) système ER 11

Zubehör
Accessories
Accessoires



Verwendung:

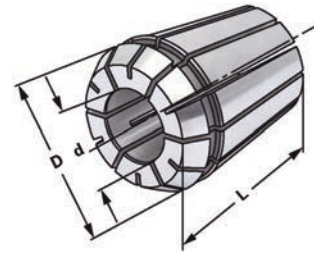
Zur Aufnahme von Werkzeugen mit Zylinderschaft in Spannfutter DIN 6499. Für Anwendungen im HSC-Bereich und für hochpräzise Bearbeitungsergebnisse.

Application:

For mounting straight-shank tools in collet chucks DIN 6499. To use for high speed cutting and high precision milling.

Application:

Pour le serrage d'outils avec queue cylindrique dans mandrins à pinces DIN 6499. Pour l'usage dans le coupage à grande vitesse et dans l'usinage à grande précision.



↗ ≤0,005

i → j.02

Bestell-Nr. Order no./Référence	Größe Size/Taille	d	D	L	Lager Stock
011.411010	ER 11	1,0 – 0,5	8,5	18	●
011.411015	ER 11	1,5 – 1,0	8,5	18	●
011.411020	ER 11	2,0 – 1,5	8,5	18	●
011.411025	ER 11	2,5 – 2,0	8,5	18	●
011.411030	ER 11	3,0 – 2,5	8,5	18	●
011.411035	ER 11	3,5 – 3,0	8,5	18	●
011.411040	ER 11	4,0 – 3,5	8,5	18	●
011.411045	ER 11	4,5 – 4,0	8,5	18	●
011.411050	ER 11	5,0 – 4,5	8,5	18	●
011.411055	ER 11	5,5 – 5,0	8,5	18	●
011.411060	ER 11	6,0 – 5,5	8,5	18	●
011.411065	ER 11	6,5 – 6,0	8,5	18	●
011.411070	ER 11	7,0 – 6,5	8,5	18	●

Hinweis:

Spannbereich bis –0,5 mm

Note:

Clamping capacity up to –0,5 mm

Observation:

Serrage jusqu'à –0,5 mm



Spannzangen DIN 6499 B (ISO 15488 B) System ER 16

Collets DIN 6499 B (ISO 15488 B) ER 16 system

Pinces de serrage DIN 6499 B (ISO 15488 B) système ER 16

Zubehör
Accessories
Accessoires



Verwendung:

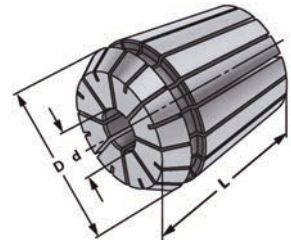
Zur Aufnahme von Werkzeugen mit
Zylinderschaft in Spannfutter DIN 6499.

Application:

For mounting straight-shank tools in collet chucks
DIN 6499.

Application:

Pour le serrage d'outils avec queue cylindrique
dans mandrins à pincés DIN 6499.



$\nabla \leq 0,015$

i → j.02

Bestell-Nr. Order no./Référence	Größe Size/Taille	d	D	L	Lager Stock
011.116010	ER 16	1 – 0,5	17	27	●
011.116020	ER 16	2 – 1,0	17	27	●
011.116030	ER 16	3 – 2,0	17	27	●
011.116040	ER 16	4 – 3,0	17	27	●
011.116050	ER 16	5 – 4,0	17	27	●
011.116060	ER 16	6 – 5,0	17	27	●
011.116070	ER 16	7 – 6,0	17	27	●
011.116080	ER 16	8 – 7,0	17	27	●
011.116090	ER 16	9 – 8,0	17	27	●
011.116100	ER 16	10 – 9,0	17	27	●

Hinweis:

Hohe Flexibilität: Großer Spannbereich bis –1 mm

Note:

High flexibility: Large holding capacity up to –1 mm

Observation:

Grande capacité de serrage jusqu'à –1 mm

i

Präzisionsspannzangen DIN 6499 B (ISO 15488 B) System ER 16

Precision collets DIN 6499 B (ISO 15488 B) ER 16 system

Pinces de serrage de précision DIN 6499 B (ISO 15488 B) système ER 16

Zubehör
Accessories
Accessoires



Verwendung:

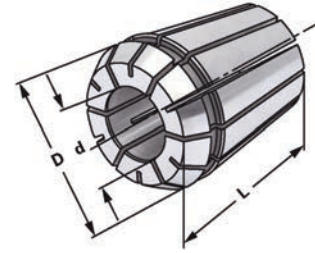
Zur Aufnahme von Werkzeugen mit Zylinderschaft in Spannfutter DIN 6499. Für Anwendungen im HSC-Bereich und für hochpräzise Bearbeitungsergebnisse.

Application:

For mounting straight-shank tools in collet chucks DIN 6499. To use for high speed cutting and high precision milling.

Application:

Pour le serrage d'outils avec queue cylindrique dans mandrins à pinces DIN 6499. Pour l'usage dans le coupage à grande vitesse et dans l'usinage à grande précision.



↗ ≤0,005

i → j.02

Bestell-Nr. Order no./Référence	Größe Size/Taille	d	D	L	Lager Stock
011.416010	ER 16	1 – 0,5	17	27	●
011.416020	ER 16	2 – 1,0	17	27	●
011.416030	ER 16	3 – 2,0	17	27	●
011.416040	ER 16	4 – 3,0	17	27	●
011.416050	ER 16	5 – 4,0	17	27	●
011.416060	ER 16	6 – 5,0	17	27	●
011.416070	ER 16	7 – 6,0	17	27	●
011.416080	ER 16	8 – 7,0	17	27	●
011.416090	ER 16	9 – 8,0	17	27	●
011.416100	ER 16	10 – 9,0	17	27	●

Hinweis:

Hohe Flexibilität: Großer Spannbereich bis –1 mm

Note:

High flexibility: Large holding capacity up to –1 mm

Observation:

Grande capacité de serrage jusqu'à –1 mm



Spannzangen mit Abdichtung für IK DIN 6499 B (ISO 15488 B) System ER 16

Collets sealed with seal for IC DIN 6499 B (ISO 15488 B) ER 16 system

Pinces de serrage avec joint d'étanchéité pour IC
DIN 6499 B (ISO 15488 B) système ER 16

Zubehör
Accessories
Accessoires



Verwendung:

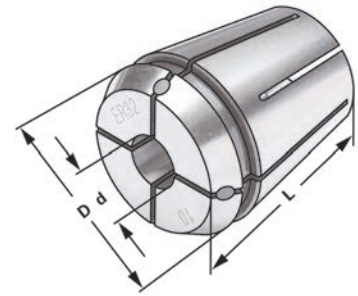
Zur Aufnahme von Werkzeugen mit Innenkühlung, und Zylinderschaft in Spannfutter DIN 6499.

Application:

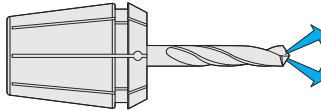
For mounting straight-shank tools in collet chucks DIN 6499.

Application:

Pour le serrage d'outils avec queue cylindrique dans mandrins à pinces DIN 6499.



$\nabla \leq 0,015$



i → j.02

Bestell-Nr. Order no./Référence	Größe Size/Taille	d	D	L	Lager Stock
011.216030	ER 16	3	17	27	●
011.216040	ER 16	4	17	27	●
011.216050	ER 16	5	17	27	●
011.216060	ER 16	6	17	27	●
011.216070	ER 16	7	17	27	●
011.216080	ER 16	8	17	27	●
011.216090	ER 16	9	17	27	●
011.216100	ER 16	10	17	27	●

Hinweis:

Nur das Nennmaß d kann gespannt werden, mit Dichtstopfen für Innenkühlung (einsetzbar bis 21 bar)

Note:

Only nominal size d can be clamped with sealing plug for internal cooling (applicable up to 21 bar)

Observation:

Seule la dimension nominale d peut être tendu avec des bouchons d'étanchéité pour le refroidissement interne (peut être utilisé jusqu'à 21 bar)

i

Spannzangen mit Kühlkanalbohrungen DIN 6499 B (ISO 15488 B) System ER 16

Collets with cooling channels DIN 6499 B (ISO 15488 B) ER 16 system

Pincettes de serrage avec canaux d'arrosage DIN 6499 B (ISO 15488 B) système ER 16

Zubehör
Accessories
Accessoires



Verwendung:

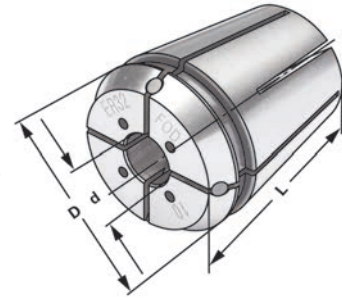
Zur Aufnahme von Werkzeugen mit Zylinderschaft in Spannfutter DIN 6499.

Application:

For mounting straight-shank tools in collet chucks DIN 6499.

Application:

Pour le serrage d'outils avec queue cylindrique dans mandrins à pincettes DIN 6499.



$\nabla \leq 0,015$

i → j.02

Bestell-Nr. Order no./Référence	Größe Size/Taille	d	D	L	Lager Stock
011.5416030	ER 16	3	17	27	●
011.5416040	ER 16	4	17	27	●
011.5416050	ER 16	5	17	27	●
011.5416060	ER 16	6	17	27	●
011.5416070	ER 16	7	17	27	●

Hinweis:

Nur das Nennmaß d kann gespannt werden, mit Kühlkanälen

Note:

Only nominal size d can be clamped, with cooling channels

Observation:

Seule la dimension nominale d peut être tendu, avec canaux d'arrosage



Spannzangen für Hochdruckkühlung 120 bar, abgedichtet mit IK DIN 6499 B (ISO 15488 B) System ER 16

Collets sealed for high pressure cooling 120 bar with IC DIN 6499 B
(ISO 15488 B) ER 16 system

Pinces de serrage, étanche pour arrosage de haute pression 120 bar avec arrosage centrale DIN 6499 B
(ISO 15488 B) système ER 16

Zubehör
Accessories
Accessoires



Verwendung:

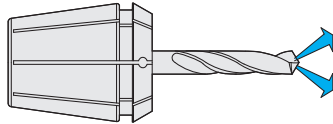
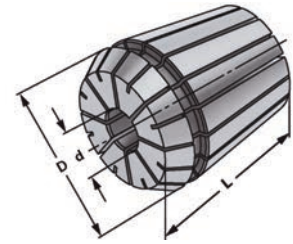
Zur Aufnahme von Werkzeugen mit Innenkühlung, und Zylinderschaft in Spannfutter DIN 6499.

Application:

For mounting straight-shank tools in collet chucks DIN 6499.

Application:

Pour le serrage d'outils avec queue cylindrique dans mandrins à pincés DIN 6499.



$\lambda \leq 0,015$

i → j.02

Bestell-Nr. Order no./Référence	Größe Size/Taille	d	D	L	Lager Stock
011.5616030	ER 16	3	17	27	●
011.5616040	ER 16	4	17	27	●
011.5616050	ER 16	5	17	27	●
011.5616060	ER 16	6	17	27	●
011.5616070	ER 16	7	17	27	●
011.5616080	ER 16	8	17	27	●
011.5616090	ER 16	9	17	27	●
011.5616100	ER 16	10	17	27	●

Hinweis:

Nur das Nennmaß d kann gespannt werden.

Note:

Only nominal size d can be clamped.

Observation:

Seule la dimension nominale d peut être tendu.



Spannzangen DIN 6499 B (ISO 15488 B) System ER 20

Collets DIN 6499 B (ISO 15488 B) ER 20 system

Pinces de serrage DIN 6499 B (ISO 15488 B) système ER 20

Zubehör
Accessories
Accessoires



Verwendung:

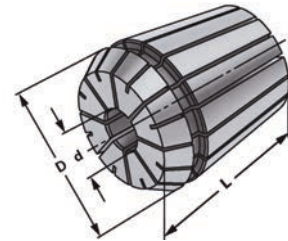
Zur Aufnahme von Werkzeugen mit
Zylinderschaft in Spannfutter DIN 6499.

Application:

For mounting straight-shank tools in collet chucks
DIN 6499.

Application:

Pour le serrage d'outils avec queue cylindrique
dans mandrins à pinces DIN 6499.



$\nearrow \leq 0,015$

i → j.02

Bestell-Nr. Order no./Référence	Größe Size/Taille	d	D	L	Lager Stock
011.120020	ER 20	2 – 1,5	21	31,5	●
011.120030	ER 20	3 – 2,0	21	31,5	●
011.120040	ER 20	4 – 3,0	21	31,5	●
011.120050	ER 20	5 – 4,0	21	31,5	●
011.120060	ER 20	6 – 5,0	21	31,5	●
011.120070	ER 20	7 – 6,0	21	31,5	●
011.120080	ER 20	8 – 7,0	21	31,5	●
011.120090	ER 20	9 – 8,0	21	31,5	●
011.120100	ER 20	10 – 9,0	21	31,5	●
011.120110	ER 20	11 – 10,0	21	31,5	●
011.120120	ER 20	12 – 11,0	21	31,5	●
011.120130	ER 20	13 – 12,0	21	31,5	●

Hinweis:

Note:

Observation:

Hohe Flexibilität: Großer Spannbereich bis –1 mm

High flexibility: Large holding capacity up to –1 mm

Grande capacité de serrage jusqu'à –1 mm



Präzisionsspannzangen DIN 6499 B (ISO 15488 B) System ER 20

Precision collets DIN 6499 B (ISO 15488 B) ER 20 system

Pinces de serrage de précision DIN 6499 B (ISO 15488 B) système ER 20

Zubehör
Accessories
Accessoires



Verwendung:

Zur Aufnahme von Werkzeugen mit Zylinderschaft in Spannfutter DIN 6499. Für Anwendungen im HSC-Bereich und für hochpräzise Bearbeitungsergebnisse.

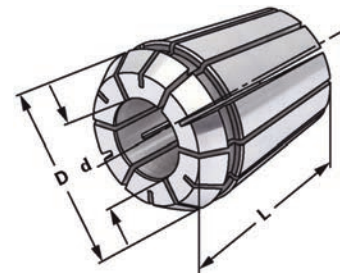
Application:

For mounting straight-shank tools in collet chucks DIN 6499. To use for high speed cutting and high precision milling.

Application:

Pour le serrage d'outils avec queue cylindrique dans mandrins à pinces DIN 6499.

Pour l'usage dans le coupage à grande vitesse et dans l'usinage à grande précision.



$\nabla \leq 0,005$

i → j.02

Bestell-Nr. Order no./Référence	Größe Size/Taille	d	D	L	Lager Stock
011.420020	ER 20	2 – 1,5	21	31,5	●
011.420030	ER 20	3 – 2,0	21	31,5	●
011.420040	ER 20	4 – 3,0	21	31,5	●
011.420050	ER 20	5 – 4,0	21	31,5	●
011.420060	ER 20	6 – 5,0	21	31,5	●
011.420070	ER 20	7 – 6,0	21	31,5	●
011.420080	ER 20	8 – 7,0	21	31,5	●
011.420090	ER 20	9 – 8,0	21	31,5	●
011.420100	ER 20	10 – 9,0	21	31,5	●
011.420110	ER 20	11 – 10,0	21	31,5	●
011.420120	ER 20	12 – 11,0	21	31,5	●
011.420130	ER 20	13 – 12,0	21	31,5	●

Hinweis:

Hohe Flexibilität: Großer Spannbereich bis –1 mm

Note:

High flexibility: Large holding capacity up to –1 mm

Observation:

Grande capacité de serrage jusqu'à –1 mm

i

Spannzangen mit Abdichtung für IK DIN 6499 B (ISO 15488 B) System ER 20

Collets sealed with seal for IC DIN 6499 B (ISO 15488 B) ER 20 system
Pincettes de serrage avec joint d'étanchéité pour IC
DIN 6499 B (ISO 15488 B) système ER 20

Zubehör
Accessories
Accessoires



Verwendung:

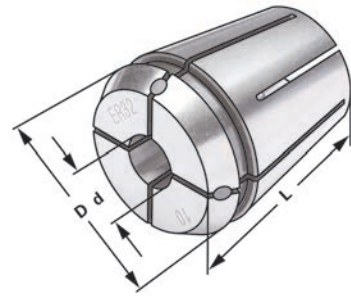
Zur Aufnahme von Werkzeugen mit Innenkühlung, und Zylinderschaft in Spannfutter DIN 6499.

Application:

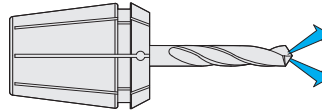
For mounting straight-shank tools in collet chucks DIN 6499.

Application:

Pour le serrage d'outils avec queue cylindrique dans mandrins à pincettes DIN 6499.



$\nearrow \leq 0,015$



i → j.02

Bestell-Nr. Order no./Référence	Größe Size/Taille	d	D	L	Lager Stock
011.220030	ER 20	3	21	31,5	●
011.220040	ER 20	4	21	31,5	●
011.220050	ER 20	5	21	31,5	●
011.220060	ER 20	6	21	31,5	●
011.220070	ER 20	7	21	31,5	●
011.220080	ER 20	8	21	31,5	●
011.220090	ER 20	9	21	31,5	●
011.220100	ER 20	10	21	31,5	●
011.220110	ER 20	11	21	31,5	●
011.220120	ER 20	12	21	31,5	●
011.220130	ER 20	13	21	31,5	●

Hinweis:

Note:

Observation:

Nur das Nennmaß d kann gespannt werden, mit Dichtstopfen für Innenkühlung (einsetzbar bis 21 bar)

Only nominal size d can be clamped with sealing plug for internal cooling (applicable up to 21 bar)

Seule la dimension nominale d peut être tendu avec des bouchons d'étanchéité pour le refroidissement interne (peut être utilisé jusqu'à 21 bar)



Spannzangen mit Kühlkanalbohrungen DIN 6499 B (ISO 15488 B) System ER 20

Collets with cooling channels DIN 6499 B (ISO 15488 B) ER 20 system

Pincettes de serrage avec canaux d'arrosage DIN 6499 B (ISO 15488 B) système ER 20

Zubehör
Accessories
Accessoires



Verwendung:

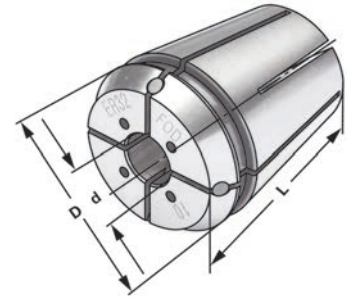
Zur Aufnahme von Werkzeugen mit Zylinderschaft in Spannfutter DIN 6499.

Application:

For mounting straight-shank tools in collet chucks DIN 6499.

Application:

Pour le serrage d'outils avec queue cylindrique dans mandrins à pincettes DIN 6499.



$\nabla \leq 0,015$

i → j.02

Bestell-Nr. Order no./Référence	Größe Size/Taille	d	D	L	Lager Stock
011.5420040	ER 20	4	21	31,5	●
011.5420050	ER 20	5	21	31,5	●
011.5420060	ER 20	6	21	31,5	●
011.5420070	ER 20	7	21	31,5	●
011.5420080	ER 20	8	21	31,5	●
011.5420090	ER 20	9	21	31,5	●

Hinweis:

Nur das Nennmaß d kann gespannt werden, mit Kühlkanälen

Note:

Only nominal size d can be clamped, with cooling channels

Observation:

Seule la dimension nominale d peut être tendu, avec canaux d'arrosage



Spannzangen für Hochdruckkühlung 120 bar, abgedichtet mit IK DIN 6499 B (ISO 15488 B) System ER 20

Collets sealed for high pressure cooling 120 bar with IC DIN 6499 B
(ISO 15488 B) ER 20 system

Pinces de serrage, étanche pour arrosage de haute pression 120 bar avec arrosage centrale DIN 6499 B
(ISO 15488 B) système ER 20

Zubehör
Accessories
Accessoires



Verwendung:

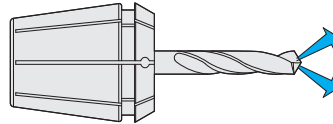
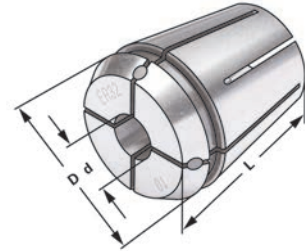
Zur Aufnahme von Werkzeugen mit Innenkühlung, und Zylinderschaft in Spannfutter DIN 6499.

Application:

For mounting straight-shank tools in collet chucks DIN 6499.

Application:

Pour le serrage d'outils avec queue cylindrique dans mandrins à pinces DIN 6499.



$\nearrow \leq 0,015$

i → j.02

Bestell-Nr. Order no./Référence	Größe Size/Taille	d	D	L	Lager Stock
011.5620030	ER 20	3	21	31,5	●
011.5616040	ER 20	4	21	31,5	●
011.5616050	ER 20	5	21	31,5	●
011.5616060	ER 20	6	21	31,5	●
011.5616070	ER 20	7	21	31,5	●
011.5616080	ER 20	8	21	31,5	●
011.5616090	ER 20	9	21	31,5	●
011.5616100	ER 20	10	21	31,5	●
011.5616110	ER 20	11	21	31,5	●
011.5616120	ER 20	12	21	31,5	●
011.5616130	ER 20	13	21	31,5	●

Hinweis:

Nur das Nennmaß d kann gespannt werden

Note:

Only nominal size d can be clamped

Observation:

Seule la dimension nominale d peut être tendu



Spannzangen DIN 6499 B (ISO 15488 B) System ER 25

Collets DIN 6499 B (ISO 15488 B) ER 25 system

Pinces de serrage DIN 6499 B (ISO 15488 B) système ER 25

Zubehör
Accessories
Accessoires



Verwendung:

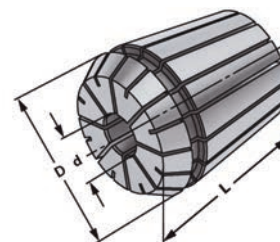
Zur Aufnahme von Werkzeugen mit
Zylinderschaft in Spannfutter DIN 6499.

Application:

For mounting straight-shank tools in collet chucks
DIN 6499.

Application:

Pour le serrage d'outils avec queue cylindrique
dans mandrins à pinces DIN 6499.



$\nabla \leq 0,015$

i → j.02

Bestell-Nr. Order no./Référence	Größe Size/Taille	d	D	L	Lager Stock
011.125020	ER 25	2 – 1,5	26	34	●
011.125030	ER 25	3 – 2,0	26	34	●
011.125040	ER 25	4 – 3,0	26	34	●
011.125050	ER 25	5 – 4,0	26	34	●
011.125060	ER 25	6 – 5,0	26	34	●
011.125070	ER 25	7 – 6,0	26	34	●
011.125080	ER 25	8 – 7,0	26	34	●
011.125090	ER 25	9 – 8,0	26	34	●
011.125100	ER 25	10 – 9,0	26	34	●
011.125110	ER 25	11 – 10,0	26	34	●
011.125120	ER 25	12 – 11,0	26	34	●
011.125130	ER 25	13 – 12,0	26	34	●
011.125140	ER 25	14 – 13,0	26	34	●
011.125150	ER 25	15 – 14,0	26	34	●
011.125160	ER 25	16 – 15,0	26	34	●

Hinweis:

Hohe Flexibilität: Großer Spannbereich bis –1 mm

Note:

High flexibility: Large holding capacity up to –1 mm

Observation:

Grande capacité de serrage jusqu'à –1 mm



Präzisionsspannzangen DIN 6499 B (ISO 15488 B) System ER 25

Precision collets DIN 6499 B (ISO 15488 B) ER 25 system

Pinces de serrage de précision DIN 6499 B (ISO 15488 B) système ER 25

Zubehör
Accessories
Accessoires



Verwendung:

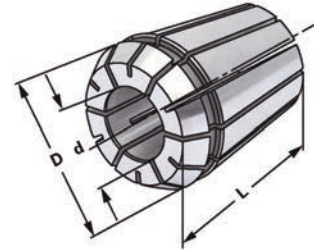
Zur Aufnahme von Werkzeugen mit Zylinderschaft in Spannfutter DIN 6499. Für Anwendungen im HSC-Bereich und für hochpräzise Bearbeitungsergebnisse.

Application:

For mounting straight-shank tools in collet chucks DIN 6499. To use for high speed cutting and high precision milling.

Application:

Pour le serrage d'outils avec queue cylindrique dans mandrins à pinces DIN 6499. Pour l'usage dans le coupage à grande vitesse et dans l'usinage à grande précision.



↗ ≤0,005

i → j.02

Bestell-Nr. Order no./Référence	Größe Size/Taille	d	D	L	Lager Stock
011.425020	ER 25	2 – 1,5	26	34	●
011.425030	ER 25	3 – 2,0	26	34	●
011.425040	ER 25	4 – 3,0	26	34	●
011.425050	ER 25	5 – 4,0	26	34	●
011.425060	ER 25	6 – 5,0	26	34	●
011.425070	ER 25	7 – 6,0	26	34	●
011.425080	ER 25	8 – 7,0	26	34	●
011.425090	ER 25	9 – 8,0	26	34	●
011.425100	ER 25	10 – 9,0	26	34	●
011.425110	ER 25	11 – 10,0	26	34	●
011.425120	ER 25	12 – 11,0	26	34	●
011.425130	ER 25	13 – 12,0	26	34	●
011.425140	ER 25	14 – 13,0	26	34	●
011.425150	ER 25	15 – 14,0	26	34	●
011.425160	ER 25	16 – 15,0	26	34	●

Hinweis:

Hohe Flexibilität: Großer Spannbereich bis –1 mm

Note:

High flexibility: Large holding capacity up to –1 mm

Observation:

Grande capacité de serrage jusqu'à –1 mm



Spannzangen mit Abdichtung für IK DIN 6499 B (ISO 15488 B) System ER 25

Collets sealed with seal for IC DIN 6499 B (ISO 15488 B) ER 25 system

Pinces de serrage avec joint d'étanchéité pour IC
DIN 6499 B (ISO 15488 B) système ER 25

Zubehör
Accessories
Accessoires



Verwendung:

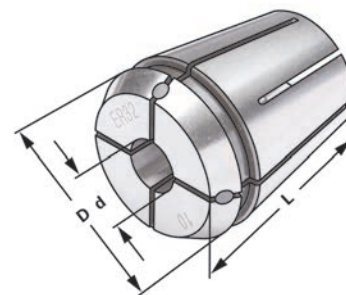
Zur Aufnahme von Werkzeugen mit Innenkühlung, und Zylinderschaft in Spannfutter DIN 6499.

Application:

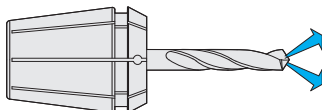
For mounting straight-shank tools in collet chucks DIN 6499.

Application:

Pour le serrage d'outils avec queue cylindrique dans mandrins à pinces DIN 6499.



$\nabla \leq 0,015$



i → j.02

Bestell-Nr. Order no./Référence	Größe Size/Taille	d	D	L	Lager Stock
011.225030	ER 25	3	26	34	●
011.225040	ER 25	4	26	34	●
011.225050	ER 25	5	26	34	●
011.225060	ER 25	6	26	34	●
011.225070	ER 25	7	26	34	●
011.225080	ER 25	8	26	34	●
011.225090	ER 25	9	26	34	●
011.225100	ER 25	10	26	34	●
011.225110	ER 25	11	26	34	●
011.225120	ER 25	12	26	34	●
011.225130	ER 25	13	26	34	●
011.225140	ER 25	14	26	34	●
011.225150	ER 25	15	26	34	●
011.225160	ER 25	16	26	34	●

Hinweis:

Note:

Observation:

Nur das Nennmaß d kann gespannt werden, mit Dichtstopfen für Innenkühlung (einsetzbar bis 21 bar)

Only nominal size d can be clamped with sealing plug for internal cooling (applicable up to 21 bar)

Seule la dimension nominale d peut être tendu avec des bouchons d'étanchéité pour le refroidissement interne (peut être utilisé jusqu'à 21 bar)



Spannzangen für Hochdruckkühlung 120 bar, abgedichtet mit IK DIN 6499 B (ISO 15488 B) System ER 25

Collets sealed for high pressure cooling 120 bar with IC DIN 6499 B
(ISO 15488 B) ER 25 system

Pinces de serrage, étanche pour arrosage de haute pression 120 bar avec arrosage centrale DIN 6499 B
(ISO 15488 B) système ER 25

Zubehör
Accessories
Accessoires



Verwendung:

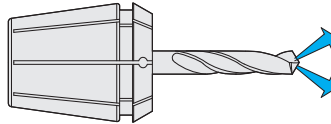
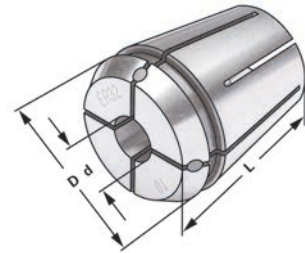
Zur Aufnahme von Werkzeugen mit Innenkühlung, und Zylinderschaft in Spannfutter DIN 6499.

Application:

For mounting straight-shank tools in collet chucks DIN 6499.

Application:

Pour le serrage d'outils avec queue cylindrique dans mandrins à pinces DIN 6499.



↗ ≤0,015

i → j.02

Bestell-Nr. Order no./Référence	Größe Size/Taille	d	D	L	Lager Stock
011.5625030	ER 25	3	26	34	●
011.5625040	ER 25	4	26	34	●
011.5625050	ER 25	5	26	34	●
011.5625060	ER 25	6	26	34	●
011.5625070	ER 25	7	26	34	●
011.5625080	ER 25	8	26	34	●
011.5625090	ER 25	9	26	34	●
011.5625100	ER 25	10	26	34	●
011.5625110	ER 25	11	26	34	●
011.5625120	ER 25	12	26	34	●
011.5625130	ER 25	13	26	34	●
011.5625140	ER 25	14	26	34	●
011.5625150	ER 25	15	26	34	●
011.5625160	ER 25	16	26	34	●

Hinweis:

Nur das Nennmaß d kann gespannt werden

Note:

Only nominal size d can be clamped

Observation:

Seule la dimension nominale d peut être tendu



Spannzangen mit Kühlkanalbohrungen DIN 6499 B (ISO 15488 B) System ER 25

Collets with cooling channels DIN 6499 B (ISO 15488 B) ER 25 system

Pinces de serrage avec canaux d'arrosage DIN 6499 B (ISO 15488 B) système ER 25

Zubehör
Accessories
Accessoires



Verwendung:

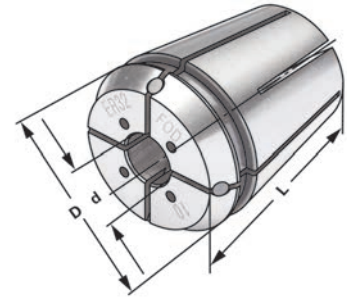
Zur Aufnahme von Werkzeugen mit Zylinderschaft in Spannfutter DIN 6499.

Application:

For mounting straight-shank tools in collet chucks DIN 6499.

Application:

Pour le serrage d'outils avec queue cylindrique dans mandrins à pinces DIN 6499.



$\nabla \leq 0,015$

i → j.02

Bestell-Nr. Order no./Référence	Größe Size/Taille	d	D	L	Lager Stock
011.5425030	ER 25	3	26	34	●
011.5425040	ER 25	4	26	34	●
011.5425050	ER 25	5	26	34	●
011.5425060	ER 25	6	26	34	●
011.5425070	ER 25	7	26	34	●
011.5425080	ER 25	8	26	34	●
011.5425090	ER 25	9	26	34	●
011.5425100	ER 25	10	26	34	●
011.5425110	ER 25	11	26	34	●
011.5425120	ER 25	12	26	34	●
011.5425130	ER 25	13	26	34	●
011.5425140	ER 25	14	26	34	●

Hinweis:

Nur das Nennmaß d kann gespannt werden, mit Kühlkanälen

Note:

Only nominal size d can be clamped, with cooling channels

Observation:

Seule la dimension nominale d peut être tendu, avec canaux d'arrosage

i

Spannzangen DIN 6499 B (ISO 15488 B) System ER 32

Collets DIN 6499 B (ISO 15488 B) ER 32 system

Pincés de serrage DIN 6499 B (ISO 15488 B) système ER 32

Zubehör
Accessories
Accessoires



Verwendung:

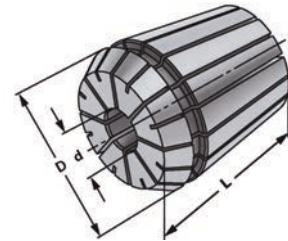
Zur Aufnahme von Werkzeugen mit Zylinderschaft in Spannfutter DIN 6499.

Application:

For mounting straight-shank tools in collet chucks DIN 6499.

Application:

Pour le serrage d'outils avec queue cylindrique dans mandrins à pincés DIN 6499.



$\nearrow \leq 0,015$

i → j.02

Bestell-Nr. Order no./Référence	Größe Size/Taille	d	D	L	Lager Stock
011.132020	ER 32	2 – 1,5	33	40	●
011.132030	ER 32	3 – 2,0	33	40	●
011.132040	ER 32	4 – 3,0	33	40	●
011.132050	ER 32	5 – 4,0	33	40	●
011.132060	ER 32	6 – 5,0	33	40	●
011.132070	ER 32	7 – 6,0	33	40	●
011.132080	ER 32	8 – 7,0	33	40	●
011.132090	ER 32	9 – 8,0	33	40	●
011.132100	ER 32	10 – 9,0	33	40	●
011.132110	ER 32	11 – 10,0	33	40	●
011.132120	ER 32	12 – 11,0	33	40	●
011.132130	ER 32	13 – 12,0	33	40	●
011.132140	ER 32	14 – 13,0	33	40	●
011.132150	ER 32	15 – 14,0	33	40	●
011.132160	ER 32	16 – 15,0	33	40	●
011.132170	ER 32	17 – 16,0	33	40	●
011.132180	ER 32	18 – 17,0	33	40	●
011.132190	ER 32	19 – 18,0	33	40	●
011.132200	ER 32	20 – 19,0	33	40	●

Hinweis:

Note:

Observation:

Hohe Flexibilität: Großer Spannbereich bis –1 mm

High flexibility: Large holding capacity up to –1 mm

Grande capacité de serrage jusqu'à –1 mm



Präzisionsspannzangen DIN 6499 B (ISO 15488 B) System ER 32

Precision collets DIN 6499 B (ISO 15488 B) ER 32 system

Pinces de serrage de précision DIN 6499 B (ISO 15488 B) système ER 32

Zubehör
Accessories
Accessoires



Verwendung:

Zur Aufnahme von Werkzeugen mit Zylinderschaft in Spannfutter DIN 6499. Für Anwendungen im HSC-Bereich und für hochpräzise Bearbeitungsergebnisse.

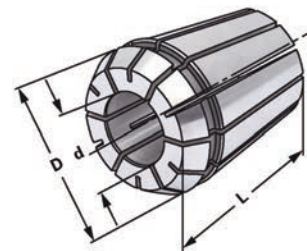
Application:

For mounting straight-shank tools in collet chucks DIN 6499. To use for high speed cutting and high precision milling.

Application:

Pour le serrage d'outils avec queue cylindrique dans mandrins à pinces DIN 6499.

Pour l'usage dans le coupage à grande vitesse et dans l'usinage à grande précision.



$\nabla \leq 0,005$

i → j.02

Bestell-Nr. Order no./Référence	Größe Size/Taille	d	D	L	Lager Stock
011.432020	ER 32	2 – 1,5	33	40	●
011.432030	ER 32	3 – 2,0	33	40	●
011.432040	ER 32	4 – 3,0	33	40	●
011.432050	ER 32	5 – 4,0	33	40	●
011.432060	ER 32	6 – 5,0	33	40	●
011.432070	ER 32	7 – 6,0	33	40	●
011.432080	ER 32	8 – 7,0	33	40	●
011.432090	ER 32	9 – 8,0	33	40	●
011.432100	ER 32	10 – 9,0	33	40	●
011.432110	ER 32	11 – 10,0	33	40	●
011.432120	ER 32	12 – 11,0	33	40	●
011.432130	ER 32	13 – 12,0	33	40	●
011.432140	ER 32	14 – 13,0	33	40	●
011.432150	ER 32	15 – 14,0	33	40	●
011.432160	ER 32	16 – 15,0	33	40	●
011.432170	ER 32	17 – 16,0	33	40	●
011.432180	ER 32	18 – 17,0	33	40	●
011.432190	ER 32	19 – 18,0	33	40	●
011.432200	ER 32	20 – 19,0	33	40	●

Hinweis:

Hohe Flexibilität: Großer Spannbereich bis –1 mm

Note:

High flexibility: Large holding capacity up to –1 mm

Observation:

Grande capacité de serrage jusqu'à –1 mm

i

Spannzangen mit Abdichtung für IK DIN 6499 B (ISO 15488 B) System ER 32

Collets sealed with seal for IC DIN 6499 B (ISO 15488 B) ER 32 system

Pincettes de serrage avec joint d'étanchéité pour IC
DIN 6499 B (ISO 15488 B) système ER 32

Zubehör
Accessories
Accessoires



Verwendung:

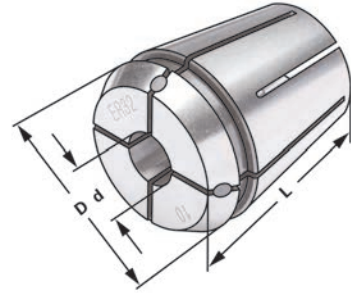
Zur Aufnahme von Werkzeugen mit Innenkühlung, und Zylinderschaft in Spannfutter DIN 6499.

Application:

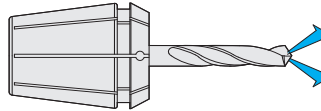
For mounting straight-shank tools in collet chucks DIN 6499.

Application:

Pour le serrage d'outils avec queue cylindrique dans mandrins à pincettes DIN 6499.



$\nearrow \leq 0,015$



i → j.02

Bestell-Nr. Order no./Référence	Größe Size/Taille	d	D	L	Lager Stock
011.232030	ER 32	3	33	40	●
011.232040	ER 32	4	33	40	●
011.232050	ER 32	5	33	40	●
011.232060	ER 32	6	33	40	●
011.232070	ER 32	7	33	40	●
011.232080	ER 32	8	33	40	●
011.232090	ER 32	9	33	40	●
011.232100	ER 32	10	33	40	●
011.232110	ER 32	11	33	40	●
011.232120	ER 32	12	33	40	●
011.232130	ER 32	13	33	40	●
011.232140	ER 32	14	33	40	●
011.232150	ER 32	15	33	40	●
011.232160	ER 32	16	33	40	●
011.232170	ER 32	17	33	40	●
011.232180	ER 32	18	33	40	●
011.232190	ER 32	19	33	40	●
011.232200	ER 32	20	33	40	●

Hinweis:

Note:

Observation:

Nur das Nennmaß d kann gespannt werden, mit Dichtstopfen für Innenkühlung (einsetzbar bis 21 bar)

Only nominal size d can be clamped with sealing plug for internal cooling (applicable up to 21 bar)

Seule la dimension nominale d peut être tendu avec des bouchons d'étanchéité pour le refroidissement interne (peut être utilisé jusqu'à 21 bar)



Spannzangen mit Kühlkanalbohrungen DIN 6499 B (ISO 15488 B) System ER 32

Collets with cooling channels DIN 6499 B (ISO 15488 B) ER 32 system

Pinces de serrage avec canaux d'arrosage DIN 6499 B (ISO 15488 B) système ER 32

Zubehör
Accessories
Accessoires



Verwendung:

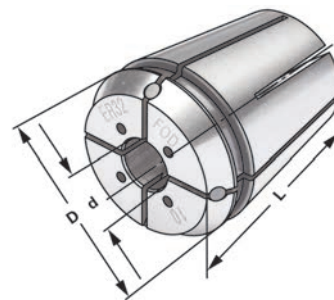
Zur Aufnahme von Werkzeugen mit Zylinderschaft in Spannfutter DIN 6499.

Application:

For mounting straight-shank tools in collet chucks DIN 6499.

Application:

Pour le serrage d'outils avec queue cylindrique dans mandrins à pinces DIN 6499.



$\nabla \leq 0,015$

i → j.02

Bestell-Nr. Order no./Référence	Größe Size/Taille	d	D	L	Lager Stock
011.5432030	ER 32	3	33	40	●
011.5432040	ER 32	4	33	40	●
011.5432050	ER 32	5	33	40	●
011.5432060	ER 32	6	33	40	●
011.5432070	ER 32	7	33	40	●
011.5432080	ER 32	8	33	40	●
011.5432090	ER 32	9	33	40	●
011.5432100	ER 32	10	33	40	●
011.5432110	ER 32	11	33	40	●
011.5432120	ER 32	12	33	40	●
011.5432130	ER 32	13	33	40	●
011.5432140	ER 32	14	33	40	●
011.5432150	ER 32	15	33	40	●
011.5432160	ER 32	16	33	40	●
011.5432170	ER 32	17	33	40	●
011.5432180	ER 32	18	33	40	●
011.5432190	ER 32	19	33	40	●
011.5432200	ER 32	20	33	40	●

Hinweis:

Nur das Nennmaß d kann gespannt werden, mit Kühlkanälen

Note:

Only nominal size d can be clamped, with cooling channels

Observation:

Seule la dimension nominale d peut être tendu, avec canaux d'arrosage



Spannzangen für Hochdruckkühlung 120 bar, abgedichtet mit IK DIN 6499 B (ISO 15488 B) System ER 32

Collets sealed for high pressure cooling 120 bar with IC DIN 6499 B
(ISO 15488 B) ER 32 system

Pincettes de serrage, étanche pour arrosage de haute pression 120 bar avec arrosage centrale DIN 6499 B
(ISO 15488 B) système ER 32

Zubehör
Accessories
Accessoires



Verwendung:

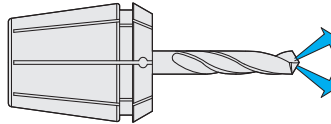
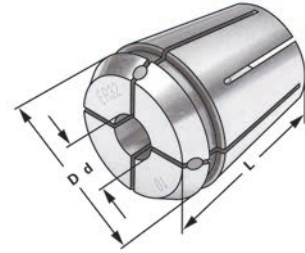
Zur Aufnahme von Werkzeugen mit Innenkühlung, und Zylinderschaft in Spannfutter DIN 6499.

Application:

For mounting straight-shank tools in collet chucks DIN 6499.

Application:

Pour le serrage d'outils avec queue cylindrique dans mandrins à pincettes DIN 6499.



$\nearrow \leq 0,015$

i → j.02

Bestell-Nr. Order no./Référence	Größe Size/Taille	d	D	L	Lager Stock
011.5632030	ER 32	3	33	40	●
011.5632040	ER 32	4	33	40	●
011.5632050	ER 32	5	33	40	●
011.5632060	ER 32	6	33	40	●
011.5632070	ER 32	7	33	40	●
011.5632080	ER 32	8	33	40	●
011.5632090	ER 32	9	33	40	●
011.5632100	ER 32	10	33	40	●
011.5632110	ER 32	11	33	40	●
011.5632120	ER 32	12	33	40	●
011.5632130	ER 32	13	33	40	●
011.5632140	ER 32	14	33	40	●
011.5632150	ER 32	15	33	40	●
011.5632160	ER 32	16	33	40	●
011.5632170	ER 32	17	33	40	●
011.5632180	ER 32	18	33	40	●
011.5632190	ER 32	19	33	40	●
011.5632200	ER 32	20	33	40	●

Hinweis:

Nur das Nennmaß d kann gespannt werden

Note:

Only nominal size d can be clamped

Observation:

Seule la dimension nominale d peut être tendu



Spannzangen DIN 6499 B (ISO 15488 B) System ER 40

Collets DIN 6499 B (ISO 15488 B) ER 40 system

Pinces de serrage DIN 6499 B (ISO 15488 B) système ER 40

Zubehör
Accessories
Accessoires



Verwendung:

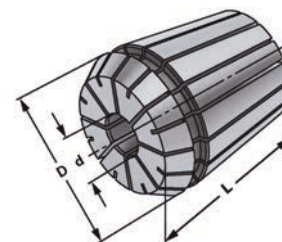
Zur Aufnahme von Werkzeugen mit Zylinderschaft in Spannfutter DIN 6499.

Application:

For mounting straight-shank tools in collet chucks DIN 6499.

Application:

Pour le serrage d'outils avec queue cylindrique dans mandrins à pincés DIN 6499.



$\nabla \leq 0,015$

i → j.02

Bestell-Nr. Order no./Référence	Größe Size/Taille	d	D	L	Lager Stock
011.140030	ER 40	3 – 2,5	41	46	●
011.140040	ER 40	4 – 3,0	41	46	●
011.140050	ER 40	5 – 4,0	41	46	●
011.140060	ER 40	6 – 5,0	41	46	●
011.140070	ER 40	7 – 6,0	41	46	●
011.140080	ER 40	8 – 7,0	41	46	●
011.140090	ER 40	9 – 8,0	41	46	●
011.140100	ER 40	10 – 9,0	41	46	●
011.140110	ER 40	11 – 10,0	41	46	●
011.140120	ER 40	12 – 11,0	41	46	●
011.140130	ER 40	13 – 12,0	41	46	●
011.140140	ER 40	14 – 13,0	41	46	●
011.140150	ER 40	15 – 14,0	41	46	●
011.140160	ER 40	16 – 15,0	41	46	●
011.140170	ER 40	17 – 16,0	41	46	●
011.140180	ER 40	18 – 17,0	41	46	●
011.140190	ER 40	19 – 18,0	41	46	●
011.140200	ER 40	20 – 19,0	41	46	●
011.140210	ER 40	21 – 20,0	41	46	●
011.140220	ER 40	22 – 21,0	41	46	●
011.140230	ER 40	23 – 22,0	41	46	●
011.140240	ER 40	24 – 23,0	41	46	●
011.140250	ER 40	25 – 24,0	41	46	●
011.140260	ER 40	26 – 25,0	41	46	●

Hinweis:

Note:

Observation:

Hohe Flexibilität: Großer Spannbereich bis –1 mm

High flexibility: Large holding capacity up to –1 mm

Grande capacité de serrage jusqu'à –1 mm

Präzisionsspannzangen DIN 6499 B (ISO 15488 B) System ER 40

Precision collets DIN 6499 B (ISO 15488 B) ER 40 system

Pinces de serrage de précision DIN 6499 B (ISO 15488 B) système ER 40

Zubehör
Accessories
Accessoires



Verwendung:

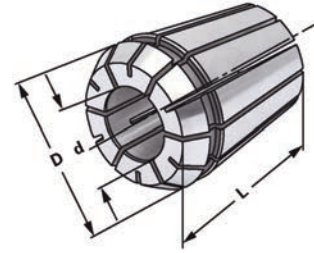
Zur Aufnahme von Werkzeugen mit Zylinderschaft in Spannfutter DIN 6499. Für Anwendungen im HSC-Bereich und für hochpräzise Bearbeitungsergebnisse.

Application:

For mounting straight-shank tools in collet chucks DIN 6499. To use for high speed cutting and high precision milling.

Application:

Pour le serrage d'outils avec queue cylindrique dans mandrins à pinces DIN 6499. Pour l'usage dans le coupage à grande vitesse et dans l'usinage à grande précision.



↗ ≤0,005

i → j.02

Bestell-Nr. Order no./Référence	Größe Size/Taille	d	D	L	Lager Stock
011.440030	ER 40	3 – 2,5	41	46	●
011.440040	ER 40	4 – 3,0	41	46	●
011.440050	ER 40	5 – 4,0	41	46	●
011.440060	ER 40	6 – 5,0	41	46	●
011.440070	ER 40	7 – 6,0	41	46	●
011.440080	ER 40	8 – 7,0	41	46	●
011.440090	ER 40	9 – 8,0	41	46	●
011.440100	ER 40	10 – 9,0	41	46	●
011.440110	ER 40	11 – 10,0	41	46	●
011.440120	ER 40	12 – 11,0	41	46	●
011.440130	ER 40	13 – 12,0	41	46	●
011.440140	ER 40	14 – 13,0	41	46	●
011.440150	ER 40	15 – 14,0	41	46	●
011.440160	ER 40	16 – 15,0	41	46	●
011.440170	ER 40	17 – 16,0	41	46	●
011.440180	ER 40	18 – 17,0	41	46	●
011.440190	ER 40	19 – 18,0	41	46	●
011.440200	ER 40	20 – 19,0	41	46	●
011.440210	ER 40	21 – 20,0	41	46	●
011.440220	ER 40	22 – 21,0	41	46	●
011.440230	ER 40	23 – 22,0	41	46	●
011.440240	ER 40	24 – 23,0	41	46	●
011.440250	ER 40	25 – 24,0	41	46	●
011.440260	ER 40	26 – 25,0	41	46	●

Hinweis:

Note:

Observation:

Hohe Flexibilität: Großer Spannbereich bis –1 mm

High flexibility: Large holding capacity up to –1 mm

Grande capacité de serrage jusqu'à –1 mm



Spannzangen mit Abdichtung für IK DIN 6499 B (ISO 15488 B) System ER 40

Collets sealed with seal for IC DIN 6499 B (ISO 15488 B) ER 40 system

Pinces de serrage avec joint d'étanchéité pour IC
DIN 6499 B (ISO 15488 B) système ER 40

Zubehör
Accessories
Accessoires



Verwendung:

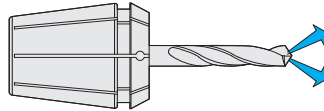
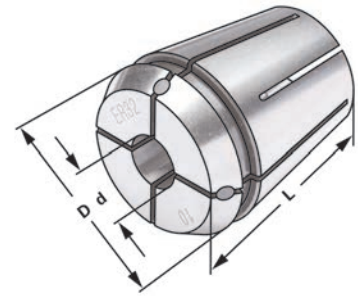
Zur Aufnahme von Werkzeugen mit Innenkühlung, und Zylinderschaft in Spannfutter DIN 6499.

Application:

For mounting straight-shank tools in collet chucks DIN 6499.

Application:

Pour le serrage d'outils avec queue cylindrique dans mandrins à pinces DIN 6499.



$\nabla \leq 0,015$

i → j.02

Bestell-Nr. Order no./Référence	Größe Size/Taille	d	D	L	Lager Stock
011.240030	ER 40	3	41	46	●
011.240040	ER 40	4	41	46	●
011.240050	ER 40	5	41	46	●
011.240060	ER 40	6	41	46	●
011.240070	ER 40	7	41	46	●
011.240080	ER 40	8	41	46	●
011.240090	ER 40	9	41	46	●
011.240100	ER 40	10	41	46	●
011.240110	ER 40	11	41	46	●
011.240120	ER 40	12	41	46	●
011.240130	ER 40	13	41	46	●
011.240140	ER 40	14	41	46	●
011.240150	ER 40	15	41	46	●
011.240160	ER 40	16	41	46	●
011.240170	ER 40	17	41	46	●
011.240180	ER 40	18	41	46	●
011.240190	ER 40	19	41	46	●
011.240200	ER 40	20	41	46	●
011.240210	ER 40	21	41	46	●
011.240220	ER 40	22	41	46	●
011.240230	ER 40	23	41	46	●
011.240240	ER 40	24	41	46	●
011.240250	ER 40	25	41	46	●
011.240260	ER 40	26	41	46	●

Hinweis:

Note:

Observation:

Nur das Nennmaß d kann gespannt werden, mit Dichtstopfen für Innenkühlung (einsetzbar bis 21 bar)

Only nominal size d can be clamped with sealing plug for internal cooling (applicable up to 21 bar)

Seule la dimension nominale d peut être tendu avec des bouchons d'étanchéité pour le refroidissement interne (peut être utilisé jusqu'à 21 bar)



Spannzangen mit Kühlkanalbohrungen DIN 6499 B (ISO 15488 B) System ER 40

Collets with cooling channels DIN 6499 B (ISO 15488 B) ER 40 system

Pincettes de serrage avec canaux d'arrosage DIN 6499 B (ISO 15488 B) système ER 40

Zubehör
Accessories
Accessoires



Verwendung:

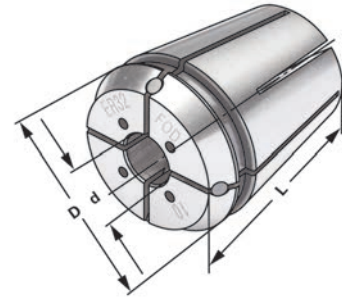
Zur Aufnahme von Werkzeugen mit Zylinderschaft in Spannfutter DIN 6499.

Application:

For mounting straight-shank tools in collet chucks DIN 6499.

Application:

Pour le serrage d'outils avec queue cylindrique dans mandrins à pincettes DIN 6499.



$\nearrow \leq 0,015$

i → j.02

Bestell-Nr. Order no./Référence	Größe Size/Taille	d	D	L	Lager Stock
011.5440040	ER 40	4	41	46	●
011.5440050	ER 40	5	41	46	●
011.5440060	ER 40	6	41	46	●
011.5440070	ER 40	7	41	46	●
011.5440080	ER 40	8	41	46	●
011.5440090	ER 40	9	41	46	●
011.5440100	ER 40	10	41	46	●
011.5440110	ER 40	11	41	46	●
011.5440120	ER 40	12	41	46	●
011.5440130	ER 40	13	41	46	●
011.5440140	ER 40	14	41	46	●
011.5440150	ER 40	15	41	46	●
011.5440160	ER 40	16	41	46	●
011.5440170	ER 40	17	41	46	●
011.5440180	ER 40	18	41	46	●
011.5440190	ER 40	19	41	46	●
011.5440200	ER 40	20	41	46	●
011.5440210	ER 40	21	41	46	●
011.5440220	ER 40	22	41	46	●
011.5440230	ER 40	23	41	46	●
011.5440240	ER 40	24	41	46	●
011.5440250	ER 40	25	41	46	●
011.5440260	ER 40	26	41	46	●

Hinweis:

Note:

Observation:

Nur das Nennmaß d kann gespannt werden, mit Kühlkanälen

Only nominal size d can be clamped, with cooling channels

Seule la dimension nominale d peut être tendu, avec canaux d'arrosage



Spannzangen für Hochdruckkühlung 120 bar, abgedichtet mit IK DIN 6499 B (ISO 15488 B) System ER 40

Collets sealed for high pressure cooling 120 bar with IC DIN 6499 B
(ISO 15488 B) ER 40 system

Pinces de serrage, étanche pour arrosage de haute pression 120 bar avec arrosage centrale DIN 6499 B
(ISO 15488 B) système ER 40

Zubehör
Accessories
Accessoires



Verwendung:

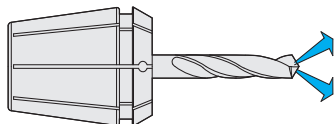
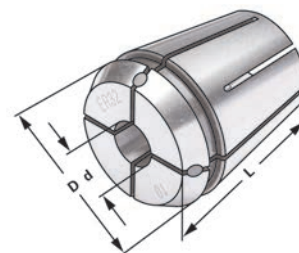
Zur Aufnahme von Werkzeugen mit Innenkühlung, und Zylinderschaft in Spannfutter DIN 6499.

Application:

For mounting straight-shank tools in collet chucks DIN 6499.

Application:

Pour le serrage d'outils avec queue cylindrique dans mandrins à pincés DIN 6499.



$\nabla \leq 0,015$

i → j.02

Bestell-Nr. Order no./Référence	Größe Size/Taille	d	D	L	Lager Stock
011.5640030	ER 40	3	41	46	●
011.5640040	ER 40	4	41	46	●
011.5640050	ER 40	5	41	46	●
011.5640060	ER 40	6	41	46	●
011.5640070	ER 40	7	41	46	●
011.5640080	ER 40	8	41	46	●
011.5640090	ER 40	9	41	46	●
011.5640100	ER 40	10	41	46	●
011.5640110	ER 40	11	41	46	●
011.5640120	ER 40	12	41	46	●
011.5640130	ER 40	13	41	46	●
011.5640140	ER 40	14	41	46	●
011.5640150	ER 40	15	41	46	●
011.5640160	ER 40	16	41	46	●
011.5640170	ER 40	17	41	46	●
011.5640180	ER 40	18	41	46	●
011.5640190	ER 40	19	41	46	●
011.5640200	ER 40	20	41	46	●
011.5640210	ER 40	21	41	46	●
011.5640220	ER 40	22	41	46	●
011.5640230	ER 40	23	41	46	●
011.5640240	ER 40	24	41	46	●
011.5640250	ER 40	25	41	46	●
011.5640260	ER 40	26	41	46	●

Hinweis:

Note:

Observation:

Nur das Nennmaß d kann gespannt werden

Only nominal size d can be clamped

Seule la dimension nominale d peut être tendu



Spannzangen DIN 6499 A (ISO 15488 A) System ER, mit Innenvierkant für Gewindebohrer

Collets DIN 6499 A (ISO 15488 A) ER-system with square locking drive for tapping drills
Pincés de serrage DIN 6499 A (ISO 15488 A) système ER
avec carré d'entraînement pour tarauds

Zubehör
Accessories
Accessoires



Verwendung:

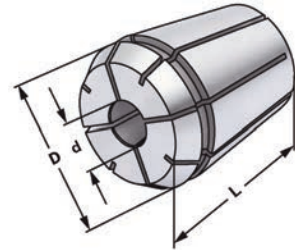
Für Maschinen mit steigungssynchronem Vorschub.
Zur verkehrsicheren Spannung
von Gewindebohrern.

Application:

For machines with rigid tapping.
For safe clamping of taps.

Application:

Pour machines avec broche synchronisée.
Pour le serrage stable de tarauds.



i → j.02

Bestell-Nr. Order no./Référence	Größe Size/Taille	d Schaft Shaft/Queue	Vierkant Square/Carré	D	L	Lager Stock
011.5163527	ER 16	3,5	2,7	17	27,5	●
011.51643	ER 16	4	3	17	27,5	●
011.5164534	ER 16	4,5	3,4	17	27,5	●
011.516649	ER 16	6	4,9	17	27,5	●
011.516755	ER 16	7	5,5	17	27,5	●
011.516862	ER 16	8	6,2	17	27,5	●
011.5203527	ER 20	3,5	2,7	20,7	31,5	●
011.52043	ER 20	4	3	20,7	31,5	●
011.5204534	ER 20	4,5	3,4	20,7	31,5	●
011.520649	ER 20	6	4,9	20,7	31,5	●
011.520755	ER 20	7	5,5	20,7	31,5	●
011.520862	ER 20	8	6,2	20,7	31,5	●
011.52097	ER 20	9	7	20,7	31,5	●
011.520108	ER 20	10	8	20,7	31,5	●
011.5253527	ER 25	3,5	2,7	26	34	●
011.52543	ER 25	4	3	26	34	●
011.5254534	ER 25	4,5	3,4	26	34	●
011.525649	ER 25	6	4,9	26	34	●
011.525755	ER 25	7	5,5	26	34	●
011.525862	ER 25	8	6,2	26	34	●
011.52597	ER 25	9	7	26	34	●
011.525108	ER 25	10	8	26	34	●
011.525119	ER 25	11	9	26	34	●
011.525129	ER 25	12	9	26	34	●



Spannzangen DIN 6499 (ISO 15488) System ER, mit Innenvierkant für Gewindebohrer

Collets DIN 6499 (ISO 15488) ER-system with square locking drive for tapping drills

Pinces de serrage DIN 6499 (ISO 15488) système ER
avec carré d'entraînement pour tarauds

Zubehör
Accessories
Accessoires



Verwendung:

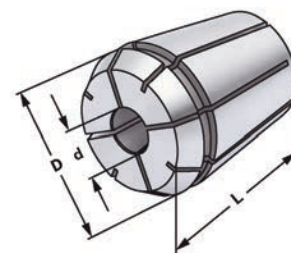
Für Maschinen mit steigungssynchronem Vorschub.
Zur verkehrsicheren Spannung
von Gewindebohrern.

Application:

For machines with rigid tapping.
For safe clamping of taps.

Application:

Pour machines avec broche synchronisée.
Pour le serrage stable de tarauds.



i → j.02

Bestell-Nr. Order no./Référence	Größe Size/Taille	d Schaft Shaft/Queue	Vierkant Square/Carré	D	L	Lager Stock
011.5324534	ER 32	4,5	3,4	33	40	●
011.532649	ER 32	6	4,9	33	40	●
011.532755	ER 32	7	5,5	33	40	●
011.532862	ER 32	8	6,2	33	40	●
011.53297	ER 32	9	7	33	40	●
011.532108	ER 32	10	8	33	40	●
011.532119	ER 32	11	9	33	40	●
011.532129	ER 32	12	9	33	40	●
011.5321411	ER 32	14	11	33	40	●
011.5321612	ER 32	16	12	33	40	●
011.540649	ER 40	6	4,9	41	46	●
011.540755	ER 40	7	5,5	41	46	●
011.540862	ER 40	8	6,2	41	46	●
011.54097	ER 40	9	7	41	46	●
011.540108	ER 40	10	8	41	46	●
011.540119	ER 40	11	9	41	46	●
011.540129	ER 40	12	9	41	46	●
011.5401411	ER 40	14	11	41	46	●
011.5401612	ER 40	16	12	41	46	●
011.54018145	ER 40	18	14,5	41	46	●
011.5402016	ER 40	20	16	41	46	●



Spannzangen mit Kühlkanalbohrungen DIN 6499 A (ISO 15488 A) System ER, mit Innenvierkant für Gewindebohrer

Collets with cooling channels DIN 6499 A (ISO 15488 A) ER-system with square locking drive for tapping drills

Pincettes de serrage avec canaux d'arrosage DIN 6499 A (ISO 15488 A) système ER avec carré d'entraînement pour tarauds

Zubehör
Accessories
Accessoires



Verwendung:

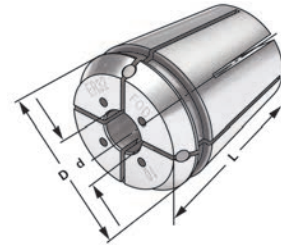
Für Maschinen mit steigungssynchronem Vorschub. Zur verdrehsicheren Spannung von Gewindebohrern.

Application:

For machines with rigid tapping. For safe clamping of taps.

Application:

Pour machines avec broche synchronisée.
Pour le serrage stable de tarauds.



i → j.02

Bestell-Nr. Order no./Référence	Größe Size/Taille	d Schaft Shaft/Queue	Vierkant Square/Carré	D	L	Lager Stock
011.55163527	ER 16	3,5	2,7	17	27,5	●
011.551643	ER 16	4	3	17	27,5	●
011.55164543	ER 16	4,5	3,4	17	27,5	●
011.5516649	ER 16	6	4,9	17	27,5	●
011.5516755	ER 16	7	5,5	17	27,5	●
011.5516862	ER 16	8	6,2	17	27,5	●
011.55203527	ER 20	3,5	2,7	20,7	31,5	●
011.552043	ER 20	4	3	20,7	31,5	●
011.55204534	ER 20	4,5	3,4	20,7	31,5	●
011.5520649	ER 20	6	4,9	20,7	31,5	●
011.5520755	ER 20	7	5,5	20,7	31,5	●
011.5520862	ER 20	8	6,2	20,7	31,5	●
011.552097	ER 20	9	7	20,7	31,5	●
011.5520108	ER 20	10	8	20,7	31,5	●
011.55253527	ER 25	3,5	2,7	26	34	●
011.552543	ER 25	4	3	26	34	●
011.55254534	ER 25	4,5	3,4	26	34	●
011.5525649	ER 25	6	4,9	26	34	●
011.5525755	ER 25	7	5,5	26	34	●
011.5525862	ER 25	8	6,2	26	34	●
011.552597	ER 25	9	7	26	34	●
011.5525108	ER 25	10	8	26	34	●
011.5525119	ER 25	11	9	26	34	●
011.5525129	ER 25	12	9	26	34	●



Spannzangen mit Kühlkanalbohrungen DIN 6499 A (ISO 15488 A) System ER, mit Innenvierkant für Gewindebohrer

Collets with cooling channels DIN 6499 A (ISO 15488 A) ER-system with square locking drive for tapping drills

Pinces de serrage avec canaux d'arrosage DIN 6499 A (ISO 15488 A) système ER avec carré d'entraînement pour tarauds

Zubehör
Accessories
Accessoires



Verwendung:

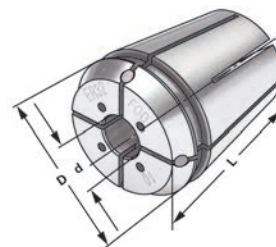
Für Maschinen mit steigungssynchronem Vorschub.
Zur verdrehsicheren Spannung von Gewindebohrern.

Application:

For machines with rigid tapping. For safe clamping of taps.

Application:

Pour machines avec broche synchronisée.
Pour le serrage stable de tarauds.



i → j.02

Bestell-Nr. Order no./Référence	Größe Size/Taille	d Schaft Shaft/Queue	Vierkant Square/Carré	D	L	Lager Stock
011.55324534	ER 32	4,5	3,4	33	40	●
011.5532649	ER 32	6	4,9	33	40	●
011.5532755	ER 32	7	5,5	33	40	●
011.5532862	ER 32	8	6,2	33	40	●
011.553297	ER 32	9	7	33	40	●
011.5532108	ER 32	10	8	33	40	●
011.5532119	ER 32	11	9	33	40	●
011.5532129	ER 32	12	9	33	40	●
011.55321411	ER 32	14	11	33	40	●
011.55321612	ER 32	16	12	33	40	●
011.5540649	ER 40	6	4,9	41	46	●
011.5540755	ER 40	7	5,5	41	46	●
0115540862	ER 40	8	6,2	41	46	●
011.554097	ER 40	9	7	41	46	●
011.5540108	ER 40	10	8	41	46	●
011.5540119	ER 40	11	9	41	46	●
011.5540129	ER 40	12	9	41	46	●
011.55401411	ER 40	14	11	41	46	●
011.55401612	ER 40	16	12	41	46	●
011.554018145	ER 40	18	14,5	41	46	●
011.55402016	ER 40	20	16	41	46	●



Spannzangensätze im Holzsockel

Collet sets in wooden sockets

Jeux de pinces dans socles en bois

Zubehör
Accessories
Accessoires



Verwendung:

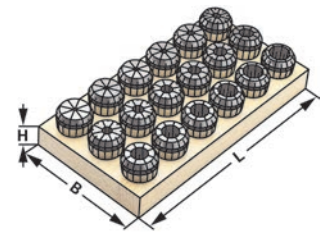
Zur Aufnahme von Werkzeugen mit Zylinderschaft in Spannfutter DIN 6388/DIN 6499.

Application:

For mounting straight-shank tools in collet chucks DIN 6388/DIN 6499.

Application:

Pour le serrage d'outils avec queue cylindrique dans mandrins à pinces DIN 6388/DIN 6499.



↗ ≤0,015

i → j.02

Bestell-Nr. Order no./Référence	Abmessung Size/Dimension	L	B	H	Lager Stock
011.111Set	4008E (ER 11; 13 tlg.) 1 - 1,5 - 2 - 2,5 - 3 - 3,5 - 4 - 4,5 - 5 - 5,5 - 6 - 6,5 - 7	125	45	20	●
011.116Set	426E (ER 16; 10 tlg.) 1 - 2 - 3 - 4 - 5 - 6 - 7 - 8 - 9 - 10	130	50	25	●
011.120Set	428E (ER 20; 12 tlg.) 2 - 3 - 4 - 5 - 6 - 7 - 8 - 9 - 10 - 11 - 12 - 13	165	110	25	●
011.125Set	430E (ER 25; 15 tlg.) 2 - 3 - 4 - 5 - 6 - 7 - 8 - 9 - 10 - 11 - 12 - 13 - 14 - 15 - 16	150	195	25	●
011.132Set	470E (ER 32; 18 tlg.) 3 - 4 - 5 - 6 - 7 - 8 - 9 - 10 - 11 - 12 - 13 - 14 - 15 - 16 - 17 - 18 - 19 - 20	190	150	30	●
011.140Set	472E (ER 40; 23 tlg.) 4 - 5 - 6 - 7 - 8 - 9 - 10 - 11 - 12 - 13 - 14 - 15 - 16 - 17 - 18 - 19 - 20 - 21 - 22 - 23 - 24 - 25 - 26	290	195	25	●

Spannzangensätze im Holzsockel für Hochdruckkühlung 120 bar, abgedichtet mit IK DIN 6499 B (ISO 15488 B) System ER

Collets sealed for high pressure cooling 120 bar in wooden sockets with IC

DIN 6499 B (ISO 15488 B) ER-system

Pinces de serrage, étanche pour arrosage de haute pression 120 bar dans socles en bois avec arrosage centrale DIN 6499 B (ISO 15488 B) système ER



Verwendung:

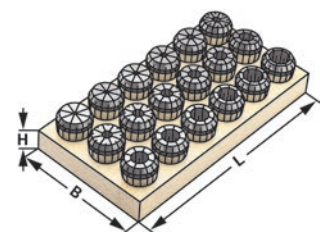
Zur Aufnahme von Werkzeugen mit Innenkühlung, und Zylinderschaft in Spannfutter DIN 6499.

Application:

For mounting straight-shank tools in collet chucks DIN 6499.

Application:

Pour le serrage d'outils avec queue cylindrique dans mandrins à pinces DIN 6499.



↗ ≤0,015

i → j.02

Bestell-Nr. Order no./Référence	Abmessung Size/Dimension	L	B	H	Lager Stock
011.5616Set	(ER 16; 8 St.) 3 - 4 - 5 - 6 - 7 - 8 - 9 - 10	130	50	25	●
011.5620Set	(ER 20; 11 St.) 3 - 4 - 5 - 6 - 7 - 8 - 9 - 10 - 11 - 12 - 13	165	110	25	●
011.5625Set	(ER 25; 14 St.) 3 - 4 - 5 - 6 - 7 - 8 - 9 - 10 - 11 - 12 - 13 - 14 - 15 - 16	150	195	25	●
011.5632Set	(ER 32; 15 St.) 3 - 4 - 5 - 6 - 7 - 8 - 9 - 10 - 11 - 12 - 14 - 15 - 16 - 18 - 20	190	150	30	●
011.5640Set	(ER 40; 16 St.) 4 - 5 - 6 - 7 - 8 - 9 - 10 - 11 - 12 - 14 - 16 - 18 - 20 - 22 - 24 - 26	290	195	25	●



Präzisionsspannzangensätze im Holzsockel

Precision collet sets in wooden sockets

Jeux de pinces de précision dans socles en bois

Zubehör
Accessories
Accessoires



Verwendung:

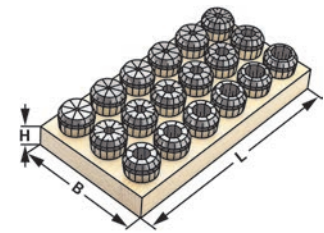
Zur Aufnahme von Werkzeugen mit Zylinderschaft in Spannfutter DIN 6388/DIN 6499.
Für Anwendungen im HSC-Bereich und für hochpräzise Bearbeitungsergebnisse.

Application:

For mounting straight-shank tools in collet chucks DIN 6388/DIN 6499.
To use for high speed cutting and high precision milling.

Application:

Pour le serrage d'outils avec queue cylindrique dans mandrins à pinces DIN 6388/DIN 6499.
Pour l'usage dans le coupage à grande vitesse et dans l'usinage à grande précision.



$\nabla \leq 0,005$

i → j.02

Bestell-Nr. Order no./Référence	Abmessung Size/Dimension	L	B	H	Lager Stock
011.411Set	4008E (ER 11; 13 tlg.) 1 - 1,5 - 2 - 2,5 - 3 - 3,5 - 4 - 4,5 - 5 - 5,5 - 6 - 6,5 - 7	95	85	20	●
011.416Set	426E (ER 16; 10 tlg.) 1 - 2 - 3 - 4 - 5 - 6 - 7 - 8 - 9 - 10	130	50	25	●
011.420Set	428E (ER 20; 12 tlg.) 2 - 3 - 4 - 5 - 6 - 7 - 8 - 9 - 10 - 11 - 12 - 13	165	110	25	●
011.425Set	430E (ER 25; 15 tlg.) 2 - 3 - 4 - 5 - 6 - 7 - 8 - 9 - 10 - 11 - 12 - 13 - 14 - 15 - 16	150	195	25	●
011.432Set	470E (ER 32; 18 tlg.) 3 - 4 - 5 - 6 - 7 - 8 - 9 - 10 - 11 - 12 - 13 - 14 - 15 - 16 - 17 - 18 - 19 - 20	190	150	30	●
011.440Set	472E (ER 40; 23 tlg.) 4 - 5 - 6 - 7 - 8 - 9 - 10 - 11 - 12 - 13 - 14 - 15 - 16 - 17 - 18 - 19 - 20 - 21 - 22 - 23 - 24 - 25 - 26	290	195	25	●

Spannzangensätze im Holzsockel mit Kühlkanalbohrungen DIN 6499 A (ISO 15488 A) System ER mit Innenvierkant für Gewindebohrer

Collets set with cooling channels in wooden sockets DIN 6499 A (ISO 15488 A) ER-system with square locking drive for tapping drills

Jeux de pinces avec canaux d'arrosage en socles en bois DIN 6499 A (ISO 15488 A) système ER avec carré d'entraînement pour tarauds



Verwendung:

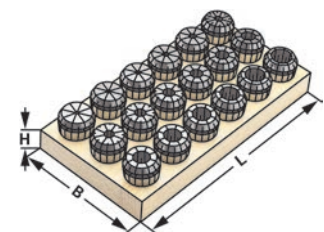
Für Maschinen mit steigungssynchronem Vorschub.
Zur verdrehsicheren Spannung von Gewindebohrern.

Application:

For machines with rigid tapping. For safe clamping of taps.

Application:

Pour machines avec broche synchronisée.
Pour le serrage stable de tarauds.



$\nabla \leq 0,005$

i → j.02

Bestell-Nr. Order no./Référence	Abmessung Size/Dimension	L	B	H	Lager Stock
011.5516Set	(ER 16; 6 tlg.) 3,5×2,7 - 4×3 - 4,5×3,4 - 6×4,9 - 7×5,5 - 8×6,2	130	50	25	●
011.5520Set	(ER 20; 8 tlg.) 3,5×2,7 - 4×3 - 4,5×3,4 - 6×4,9 - 7×5,5 - 8×6,2 - 9×7 - 10×8	165	110	25	●
011.5525Set	(ER 25; 10 tlg.) 3,5×2,7 - 4×3 - 4,5×3,4 - 6×4,9 - 7×5,5 - 8×6,2 - 9×7 - 10×8 - 11×9 - 12×9	150	195	25	●
011.5532Set	(ER 32; 10 tlg.) 4,5×3,4 - 6×4,9 - 7×5,5 - 8×6,2 - 9×7 - 10×8 - 11×9 - 12×9 - 14×11 - 16×12	190	150	30	●
011.5540Set	(ER 40; 11 tlg.) 6×4,9 - 7×5,5 - 8×6,2 - 9×7 - 10×8 - 11×9 - 12×9 - 14×11 - 16×12 - 18×14,5 - 20×16	290	195	25	●

Holzsockel, leer
Wooden sockets, empty
 Socles en bois, vides

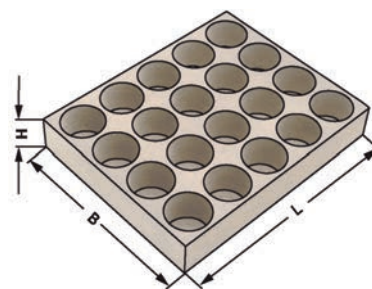
Zubehör
 Accessories
 Accessoires



Verwendung:
 Zur Aufbewahrung von Spannzangen.

Application:
 For the storage of collets.

Application:
 Pour la conservation de pinces.



Bestell-Nr. <i>Order no. / Référence</i>	Abmessung <i>Size / Dimension</i>	Größe <i>Size / Taille</i>	Bohrungen <i>Holes / Trous</i>	L	B	H	Lager <i>Stock</i>
011.491107	Gr. 7	ER 11	13	125	45	20	●
011.491610	Gr. 10	ER 16	10	130	50	25	●
011.492013	Gr. 13	ER 20	12	165	110	25	●



Reduzierungen für Hochleistungs-Kraftspannfutter für innere Kühlmittelzufuhr, Bund geschlossen, kühlmitteldicht bis max. 80 bar

Reduction sleeves for high performance milling chucks for internal coolant supply, closed collar, coolant proof up to max. 80 bar

Douilles de réduction pour mandrins de serrage avec arrosage centrale, collerette pleine, étanche au liquide d'arrosage jusqu'à 80 bar max.

Zubehör
Accessories
Accessoires



Verwendung:

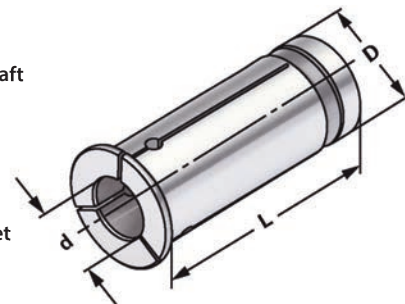
Zur Aufnahme von Werkzeugen mit Zylinderschaft und innerer Kühlmittelzufuhr.

Application:

For mounting straight-shank tools with internal coolant.

Application:

Pour le serrage d'outils avec queue cylindrique et arrosage centrale.



$\nabla \leq 0,005$

i → j.02

Bestell-Nr. Order no./Référence	D	d	L	Lager Stock
011.292003	20	3	52,9	●
011.292004	20	4	52,9	●
011.292005	20	5	52,9	●
011.292006	20	6	52,9	●
011.292008	20	8	52,9	●
011.292010	20	10	52,9	●
011.292012	20	12	52,9	●
011.292014	20	14	52,9	●
011.292016	20	16	52,9	●
011.293203	32	3	66	●
011.293204	32	4	66	●
011.293205	32	5	66	●
011.293206	32	6	66	●
011.293208	32	8	66	●
011.293210	32	10	66	●
011.293212	32	12	66	●
011.293214	32	14	66	●
011.293216	32	16	66	●
011.293218	32	18	66	●
011.293220	32	20	66	●
011.293225	32	25	66	●

Hinweis:

Der Spanndurchmesser ist für eine Werkzeugtoleranz h_6 ausgelegt.

Note:

The chucking diameter is configured for a tool tolerance of h_6 .

Observation:

Le diamètre de serrage est conçu pour une tolérance d'outil h_6 .



Reduzierungen für Hochleistungs-Kraftspannfutter für Peripheriekühlung, Bund geschlitzt, nicht kühlmitteldicht

Reduction sleeves for high performance milling chucks with peripheral cooling, collar slotted, not coolant proof

Douilles de réduction pour mandrins de serrage pour arrosage périphérique, collerette fendue, non étanche au liquide d'arrosage

Zubehör
Accessories
Accessoires



Verwendung:

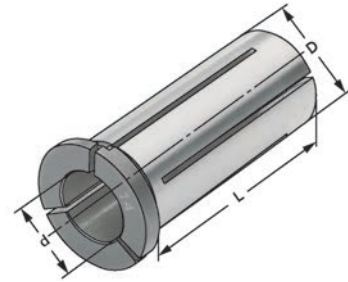
Zur Aufnahme von Werkzeugen mit Zylinderschaft.

Application:

For mounting straight-shank tools.

Application:

Pour le serrage d'outils avec queue cylindrique.



$\nearrow \leq 0,005$

i → j.02

Bestell-Nr. Order no./Référence	D	d	L	Lager Stock
011.302006	20	6	52,5	●
011.302008	20	8	52,5	●
011.302010	20	10	52,5	●
011.302012	20	12	52,5	●
011.302014	20	14	52,5	●
011.302016	20	16	52,5	●
011.303206	32	6	64,6	●
011.303208	32	8	64,6	●
011.303210	32	10	64,6	●
011.303212	32	12	64,6	●
011.303214	32	14	64,6	●
011.303216	32	16	64,6	●
011.303218	32	18	64,6	●
011.303220	32	20	64,6	●
011.303225	32	25	64,6	●

Hinweis:

Der Spanndurchmesser ist für eine Werkzeugtoleranz h_6 ausgelegt.

Note:

The chucking diameter is configured for a tool tolerance of h_6 .

Observation:

Le diamètre de serrage est conçu pour une tolérance d'outil h_6 .



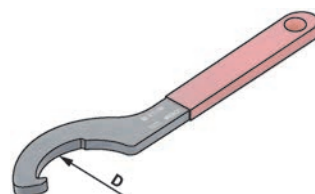
Hakenschlüssel

Wrenches
Clés à ergot

Zubehör
Accessories
Accessoires



Verwendung:
Zum Spannen der Kraftspannfutter.
Application:
For clamping the high performance milling chucks.
Application:
Pour le serrage des mandrins à haute performance.



i → j.02

Bestell-Nr. Order no./Référence	Abmessung Size/Dimension	D	Lager Stock
011.5953	20	53	●
011.5968	32	68	●

Auszieher für Reduzierungen

Extractor for reduction sleeves
Extracteur pour douilles de réduction



Verwendung:
Zum Herausziehen der Reduzierungen.
Application:
For extracting the reduction sleeves.
Application:
Pour extraire les douilles de réduction.



Bestell-Nr. Order no./Référence	Abmessung Size/Dimension	Lager Stock
011.602032	20 / 32	●

Einstellschraube

Setting screw
Vis de réglage

Zubehör
Accessories
Accessoires



Verwendung:

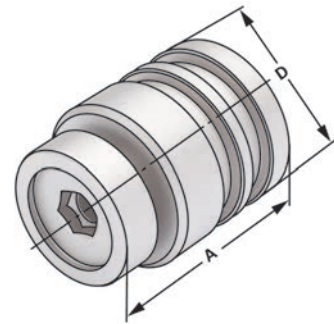
Zum Einstellen des Werkzeuges beim Spannfutter.

Application:

For setting the tool in the high performance milling chucks.

Application:

Pour régler l'outil dans le mandrin à haute performance.



i → j.02

Bestell-Nr. Order no. / Référence	Abmessung Size / Dimension	A	D	Lager Stock
011.3120	20	30	19	●
011.3132	32	40	31	●



Spannmuttern DIN 6499 (ISO 15488) System ER - Mini, Standardausführung mit Exzenterring, gewuchtet

Clamping nuts DIN 6499 (ISO 15488) ER-system - Mini, standard type with eccentric ring, balanced

Ecrous de serrage DIN 6499 (ISO 15488) système ER - Mini, version standard avec bague excentrique, équilibrés

Zubehör
Accessories
Accessoires



Verwendung:

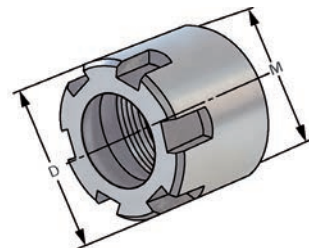
Alle Spannzangen mit Außenform DIN 6499 (ISO 15488) können gespannt werden.

Application:

All collets with outside form DIN 6499 (ISO 15488) can be clamped.

Application:

Toutes les pinces avec une forme extérieure suivant DIN 6499 (ISO 15488) peuvent être serrées.



Bestell-Nr. Order no./Référence	Spannbereich Capacity/Capacité	D	M	Lager Stock
011.121107	1 – 7 (ER 11)	16	M13×0,75	●
011.121610	1 – 10 (ER 16)	22	M19×1	●



Spannmuttern DIN 6499 (ISO 15488) System ER, Standardausführung mit Exzenterring, gewuchtet

Clamping nuts DIN 6499 (ISO 15488) ER-system, standard type with eccentric ring, balanced

Écrous de serrage DIN 6499 (ISO 15488) système ER, version standard avec bague excentrique, équilibrés

Zubehör
Accessories
Accessoires



Verwendung:

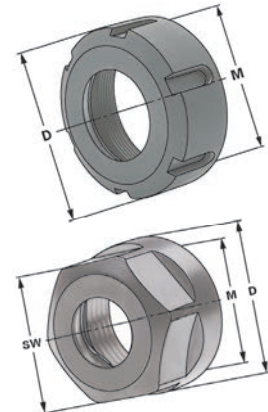
Alle Spannzangen mit Außenform DIN 6499 (ISO 15488) können gespannt werden.

Application:

All collets with outside form DIN 6499 (ISO 15488) can be clamped.

Application:

Toutes les pinces avec une forme extérieure suivant DIN 6499 (ISO 15488) peuvent être serrées.



i → j.02

Bestell-Nr. Order no. / Référence	Spannbereich Capacity / Capacité	D	sw	M	Lager Stock
011.131110*	1 – 7 (ER 11)	19	17	M14×0,75	●
011.141610	1 – 10 (ER 16)	32		M22×1,5	●
011.131610*	1 – 10 (ER 16)	28	25	M22×1,5	●
011.142013	2 – 13 (ER 20)	35		M25×1,5	●
011.132013*	2 – 13 (ER 20)	34	30	M25×1,5	●
011.142516	2 – 16 (ER 25)	42		M32×1,5	●
011.143220	2 – 20 (ER 32)	50		M40×1,5	●
011.144026	3 – 26 (ER 40)	63		M50×1,5	●

* Sechskantmutter

* Hexagonal clamping nut

* Écrou hexagonal

Spannmuttern DIN 6499 (ISO 15488) System ER, gleitgelagerte Ausführung

Clamping nuts DIN 6499 (ISO 15488) ER-system, sleeve-bearing version

Écrous de serrage à palier lisse pour pinces DIN 6499 (ISO 15488) système ER



Verwendung:

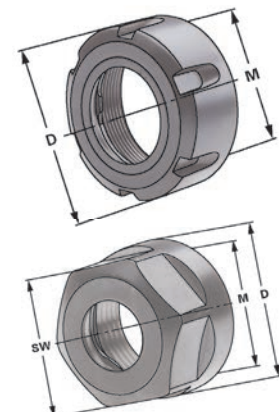
Alle Spannzangen mit Außenform DIN 6499 (ISO 15488) können gespannt werden.

Application:

All collets with outside form DIN 6499 (ISO 15488) can be clamped.

Application:

Toutes les pinces avec une forme extérieure suivant DIN 6499 (ISO 15488) peuvent être serrées.



Bestell-Nr. Order no. / Référence	Spannbereich Capacity / Capacité	D	sw	M	Lager Stock
011.151610*	1 – 10 (ER 16)	28	25	M22×1,5	●
011.152516	2 – 16 (ER 25)	42		M32×1,5	●
011.153220	2 – 20 (ER 32)	50		M40×1,5	●
011.154026	3 – 26 (ER 40)	63		M50×1,5	●

* Sechskantmutter

* Hexagonal clamping nut

* Écrou hexagonal



Spannmuttern DIN 6499 (ISO 15488) System ER, für Dichtscheiben

Clamping nuts DIN 6499 (ISO 15488) ER-system, for sealing discs

Ecrous de serrage DIN 6499 (ISO 15488) système ER, pour joints

Zubehör
Accessories
Accessoires



Verwendung:

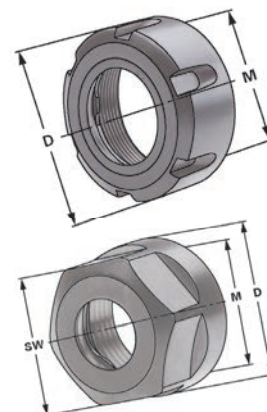
Zur Abdichtung von Werkzeugen mit Innenkühlung in Spannfutter, System ER.

Application:

For sealing tools with internal cooling in collet chucks, ER-system.

Application:

Pour assurer l'étanchéité en cas d'utilisation d'outils avec lubrification interne dans mandrins à pinces, système ER.



Bestell-Nr. Order no./Référence	Spannbereich Capacity/Capacité	D	sw	M	Lager Stock
011.161610*	1 – 10 (ER 16)	28	25	M22 × 1,5	●
011.162516	2 – 16 (ER 25)	42		M32 × 1,5	●
011.163220	2 – 20 (ER 32)	50		M40 × 1,5	●
011.164026	3 – 26 (ER 40)	63		M50 × 1,5	●

* Sechskantmutter
* Hexagonal clamping nut
* Écrou hexagonal

Hinweis:
Note:
Observation:

Dichtscheiben sind getrennt zu bestellen (i.36).
Sealing discs be ordered separately (i.36).
Joints doivent être commandés séparément (i.36).

Spannmuttern DIN 6499 (ISO 15488) System ER, mit Spritzdüsen, für Dichtscheiben

Clamping nuts DIN 6499 (ISO 15488) ER-system, with spray nozzles, for sealing discs

Ecrous de serrage DIN 6499 (ISO 15488) système ER, avec gicleurs, pour joints



Verwendung:

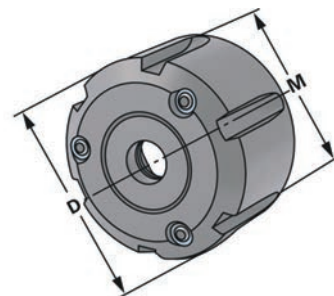
Zur Abdichtung von Werkzeugen mit Innenkühlung in Spannfutter, System ER mit Spritzdüsen.

Application:

For sealing tools with internal cooling in collet chucks, ER-system with spray nozzles.

Application:

Pour assurer l'étanchéité en cas d'utilisation d'outils avec lubrification interne dans mandrins à pinces, système ER avec buses d'injection.



Bestell-Nr. Order no./Référence	Spannbereich Capacity/Capacité	D	sw	M	Lager Stock
011.171610*	1 – 10 (ER 16)	28	25	M22 × 1,5	●
011.172516	2 – 16 (ER 25)	42		M32 × 1,5	●
011.173220	2 – 20 (ER 32)	50		M40 × 1,5	●
011.174032	3 – 26 (ER 40)	63		M50 × 1,5	●

* Sechskantmutter
* Hexagonal clamping nut
* Écrou hexagonal

Hinweis:
Note:
Observation:

Dichtscheiben sind getrennt zu bestellen (i.36).
Sealing discs be ordered separately (i.36).
Joints doivent être commandés séparément (i.36).

Dichtscheiben für Spannmuttern System ER

Sealing discs for clamping nuts ER-system

Joints pour écrous de serrage système ER

Zubehör
Accessories
Accessoires



Verwendung:

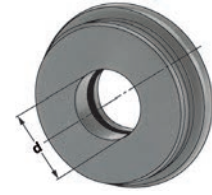
Zur Abdichtung von Werkzeugen mit Innenkühlung.

Application:

For sealing tools with internal cooling.

Application:

Pour assurer l'étanchéité en cas d'utilisation d'outils avec lubrification interne.



i → j.02

Bestell-Nr. Order no./Référence	Spannbereich Capacity/Capacité	d*	Lager Stock
011.316.XXX	1 – 10 (ER 16)	1,0 – 10,0	●
011.325.XXX	2 – 16 (ER 25)	1,0 – 16,0	●
011.332.XXX	2 – 20 (ER 32)	1,0 – 20,0	●
011.340.XXX	3 – 26 (ER 40)	2,0 – 26,0	●

d* Ø des Werkzeugs

Spannüberbrückung 0,5 mm (+0,1/-0,4)

d* Ø of the tool

Clamping range 0.5 mm (+0.1/-0.4)

d* Ø d'outil

Plage de serrage de 0,5 mm (+0,1/-0,4)

Hinweis:

Dicht bis 80 bar Druck

Note:

Sealing capacity up to 80 bar

Observation:

Étanche jusqu'à la pression de 80 bar



Drehmomentschlüssel

Universal torque wrenches
Clés dynamométriques

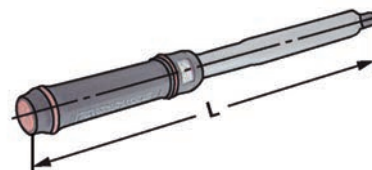
Zubehör
Accessories
Accessoires



Verwendung:
Zur Übertragung eines definierten Anzugsmomentes.

Application:
For the transfer of a defined torque.

Application:
Pour la transmission d'un couple de serrage défini.



Bestell-Nr. Order no./Référence	Drehmoment Torque/Couple	L	Lager Stock
011.260000	60 – 300 Nm	580	●

Schlüsseleinsätze für Spannmuttern System ER, mit Sechskant

Wrench inserts for clamping nuts ER-system, with hexagon

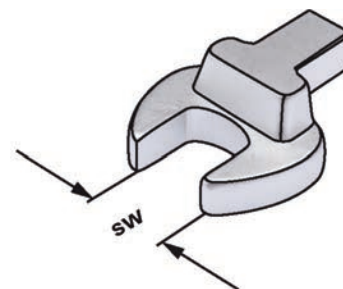
Inserts pour clés dynamométriques pour écrous de serrage système ER, avec hexagone



Verwendung:
Zur Übertragung eines definierten Anzugsmomentes.

Application:
For the transfer of a defined torque.

Application:
Pour la transmission d'un couple de serrage défini.



Bestelal-Nr. Order no./Référence	Abmessung Size/Dimension	SW	Lager Stock
011.261625	1 – 10 (ER 16)	25	●
011.261627	1 – 10 (ER 16)	27	●

Schlüsseinsätze für Spannmuttern System ER

Wrench inserts for clamping nuts ER-system

Inserts pour clés dynamométriques pour écrous de serrage système ER

Zubehör
Accessories
Accessoires



Verwendung:

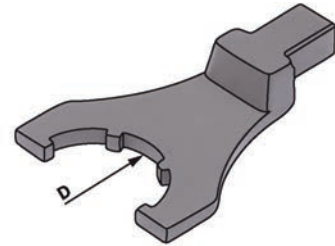
Zur Übertragung eines definierten Anzugsmomentes.

Application:

For the transfer of a defined torque.

Application:

Pour la transmission d'un couple de serrage défini.



Bestell-Nr. Order no. / Référence	Abmessung Size / Dimension	D	Lager Stock
011.261632	1 – 10 (ER 16)	32	●
011.262542	2 – 16 (ER 25)	42	●
011.263250	2 – 20 (ER 32)	50	●
011.264063	2 – 26 (ER 40)	63	●

Schlüsseinsätze für Anzugsbolzen

Wrench inserts for pull studs

Inserts pour tirettes



Verwendung:

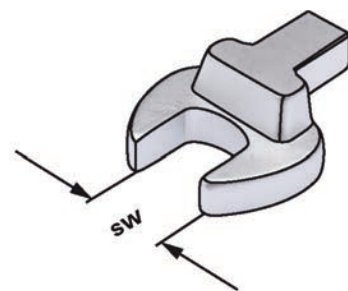
Zur Übertragung eines definierten Anzugsmomentes.

Application:

For the transfer of a defined torque.

Application:

Pour la transmission d'un couple de serrage défini.



Bestell-Nr. Order no. / Référence	Abmessung Size / Dimension	SW	Lager Stock
011.260013	BT 30	13	●
011.260014	SK 30	14	●
011.260019	SK / BT 40	19	●
011.260030	SK / BT 50	30	●



Spannschlüssel DIN 6368 für Aufsteckdorne

Wrenches DIN 6368 for shell arbors

Clés de serrage DIN 6368 pour broches creuses

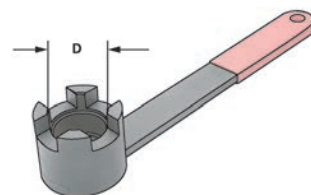
Zubehör
Accessories
Accessoires



Verwendung:
Für Fräseranzugsschraube DIN 6367.

Application:
For retaining screw DIN 6367.

Application:
Pour vis de fixation DIN 6367.



Bestell-Nr. Order no./Référence	D	Lager Stock
011.40816	16 / M8	●
011.41022	22 / M10	●
011.41227	27 / M12	●
011.41632	32 / M16	●
011.42040	40 / M20	●

Spannschlüssel für Spannmuttern System ER

Wrenches for clamping nuts ER-system

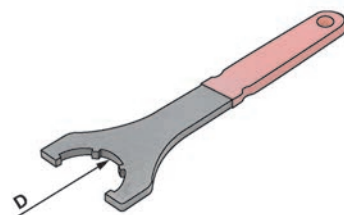
Clés de serrage pour écrous de serrage système ER



Verwendung:
Für Spannmuttern System ER.

Application:
For clamping nuts ER-system.

Application:
Pour écrous de serrage système ER.



Bestell-Nr. Order no./Référence	Abmessung Size / Dimension	D	sw	Lager Stock
011.501119*	1 – 7 (ER 11)	19	17	●
011.501628*	1 – 10 (ER 16)	28	25	●
011.501632	1 – 10 (ER 16)	32		●
011.502035	2 – 13 (ER 20)	35		●
011.502034*	2 – 13 (ER 20)	34	30	●
011.502542	2 – 16 (ER 25)	42		●
011.503250	2 – 20 (ER 32)	50		●
011.504063	2 – 26 (ER 40)	63		●

* Für Sechskantmutter

* For hexagonal clamping nut

* Pour écrou hexagonal

Spannschlüssel für Spannmuttern System ER

Wrenches for clamping nuts ER-system

Clés de serrage pour écrous de serrage système ER

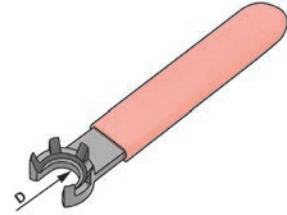
Zubehör
Accessories
Accessoires



Verwendung:
Für Mini-Spannmuttern System ER.

Application:
For mini clamping nuts ER-system.

Application:
Pour écrous de serrage mini système ER.



Bestell-Nr. <i>Order no. / Référence</i>	Abmessung <i>Size / Dimension</i>	D	Lager <i>Stock</i>
011.511116	1 – 7 (ER 11)	16	●
011.511622	1 – 10 (ER 16)	22	●

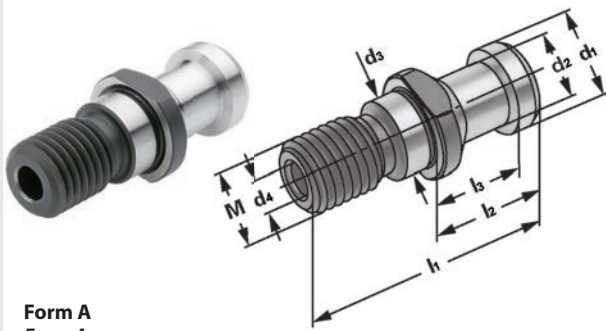


Anzugsbolzen DIN 69872 A+B

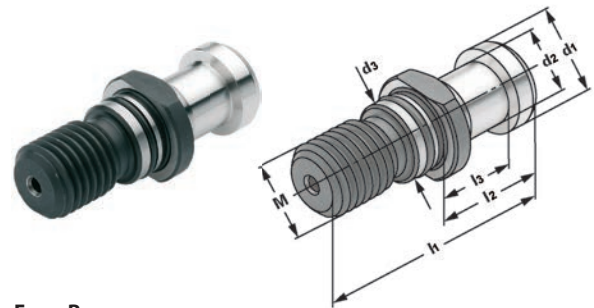
Pull studs DIN 69872 A+B

Tirettes DIN 69872 A+B

Zubehör
Accessories
Accessoires



Form A
Form A
Forme A



Form B
Form B
Forme B

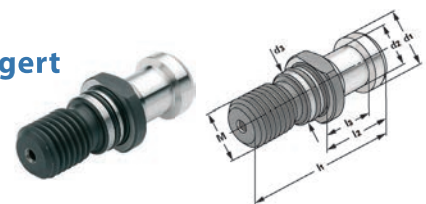
i → j.02

Bestell-Nr. Order no./Référence	M	l ₁	l ₂	l ₃	d ₁	d ₂	d ₃	d ₄	Lager Stock
011.330012	M12	44	24	19	13	9	13	3,0	●
011.330016	M16	54	26	20	19	14	17	7,0	●
011.330024	M24	74	34	25	28	21	25	11,5	●
Form A (mit Durchgangsbohrung, ohne O-Ring) DIN 69872 A Form A (with drill through, without O-ring) DIN 69872 A Forme A (percée, sans joint torique) DIN 69872 A									
011.430016	M16	54	26	20	19	14	17	7,0	●
011.430024	M24	74	34	25	28	21	25	11,5	●
Form A (mit Durchgangsbohrung, inkl. O-Ring) DIN 69872 A Form A (with drill through, incl. O-ring) DIN 69872 A Forme A (percée, avec joint torique) DIN 69872 A									
011.350016	M16	54	26	20	19	14	17	–	●
011.350024	M24	74	34	25	28	21	25	–	●
Form B (ohne Durchgangsbohrung, inkl. O-Ring) DIN 69872 B Form B (sealed, incl. O-ring) DIN 69872 B Forme B (étanche, avec joint torique) DIN 69872 B									

Anzugsbolzen ähnlich DIN 69872 A, um 3 mm verlängert

Pull studs similar to DIN 69872 A, lengthened by 3mm

Tirettes ressemblant à DIN 69872 A, allongé par 3 mm



Bestell-Nr. Order no./Référence	M	l ₁	l ₂	l ₃	d ₁	d ₂	d ₃	d ₄	Lager Stock
011.480016	M16	54	29	23	19	14	17	7,0	●
Form A (mit Durchgangsbohrung, inkl. O-Ring) Form A (with drill through, incl. O-ring) Forme A (percée, avec joint torique)									

Sonderbolzen auf Anfrage kurzfristig lieferbar.
Special pull studs available within a short period upon request.
Tirettes spéciales livrables dans un délai court sur demande.

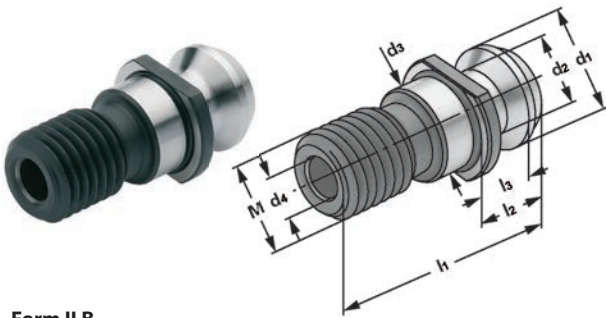


Anzugsbolzen ISO 7388

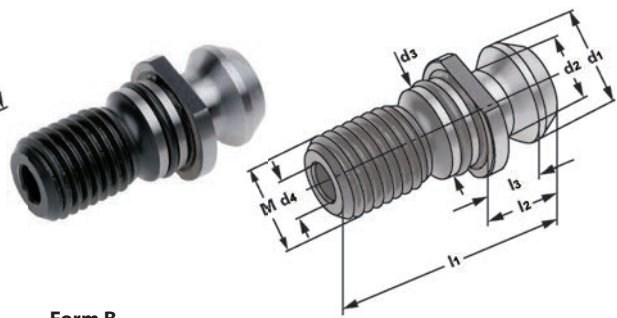
Pull studs ISO 7388

Tirettes ISO 7388

Zubehör
Accessories
Accessoires



Form II B
Form II B
Forme II B



Form B
Form B
Forme B

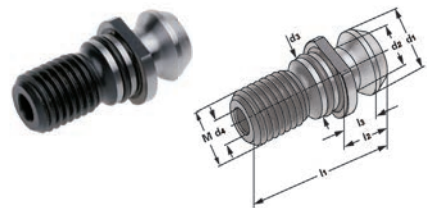
i → j.02

Bestell-Nr. Order no./Référence	M	l ₁	l ₂	l ₃	d ₁	d ₂	d ₃	d ₄	Lager Stock
011.360016	M16	44,5	16,40	11,15	18,95	12,95	17	7,0	●
011.360024	M24	65,5	25,55	17,95	29,10	19,60	25	11,5	●
Form II B (mit Durchgangsbohrung, ohne O-Ring) <i>Form II B (with drill through, without O-ring)</i> Forme II B (percée, sans joint torique)									
011.340016	M16	44,5	16,40	11,15	18,95	12,95	17	7,0	●
011.340024	M24	65,5	25,55	17,95	29,10	19,60	25	11,5	●
Form II B (mit Durchgangsbohrung, inkl. O-Ring) <i>Form II B (with drill through, incl. O-ring)</i> Forme II B (percée, avec joint torique)									
011.370016	M16	44,5	16,40	11,15	18,95	12,95	17	–	●
011.370024	M24	65,5	25,55	17,95	29,10	19,60	25	–	●
Form 7388 (ohne Durchgangsbohrung, inkl. O-Ring) <i>Form 7388 (sealed, incl. O-ring)</i> Forme 7388 (étanche, avec joint torique)									

Anzugsbolzen ähnlich ISO 7388, um 3 mm verlängert

Pull studs similar to ISO 7388, lengthened by 3 mm

Tirettes ressemblant à ISO 7388, allongé par 3 mm



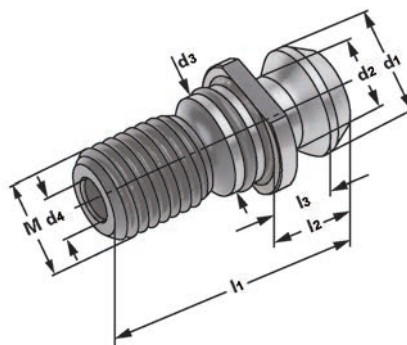
Bestell-Nr. Order no./Référence	M	l ₁	l ₂	l ₃	d ₁	d ₂	d ₃	d ₄	Lager Stock
011.380016	M16	47,50	19,25	14,15	18,95	12,95	17,00	7,3	●
Mit Durchgangsbohrung, inkl. O-Ring With drill through, incl. O-ring Percée, avec joint torique									

Anzugsbolzen CAT metrisch

Pull studs CAT metric

Tirettes CAT métrique

Zubehör
Accessories
Accessoires



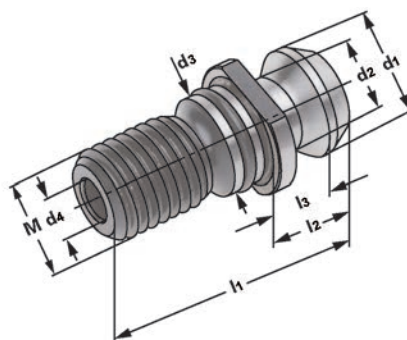
i → j.02

Bestell-Nr. Order no./Référence	M	l ₁	l ₂	l ₃	d ₁	d ₂	d ₃	d ₄	Lager Stock
011.390016	M16	41,26	16,26	11,18	18,80	12,45	17,00	7,0	●
Mit Durchgangsbohrung, inkl. O-Ring With drill through, incl. O-ring Percée, avec joint torique									
011.400024	M24	65,40	25,40	17,80	28,95	20,80	25,00	11,5	●
SK 50 mit Freidrehung im Kopf für O-Ring SK 50 with open head rotation for O-rings SK 50 avec rotation libre du tête pour joints ronds									

Anzugsbolzen CAT metrisch für Hochdruckkühlung

Pull studs CAT metric for high-pressure cooling

Tirettes CAT métrique pour refroidissement sous haute pression



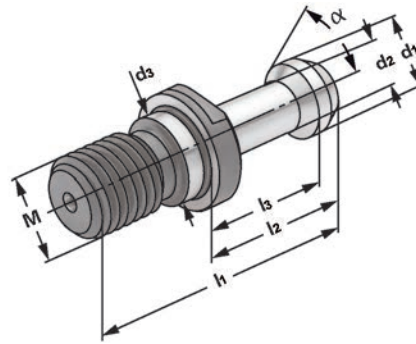
Bestell-Nr. Order no./Référence	M	l ₁	l ₂	l ₃	d ₁	d ₂	d ₃	d ₄	Lager Stock
011.410016	M16	41,26	16,26	11,18	18,80	12,45	17,00	7,0	●
011.410024	M24	65,40	25,40	17,80	28,95	20,80	25,00	11,5	●
Mit Durchgangsbohrung, inkl. O-Ringen in der Bohrung und am Bund With drill through, incl. O-rings in the bore and the collar Percée, avec joints toriques dans le perçage et à la collerette									

Anzugsbolzen JIS B 6339 (MAS 403 BT)

Pull studs JIS B 6339 (MAS 403 BT)

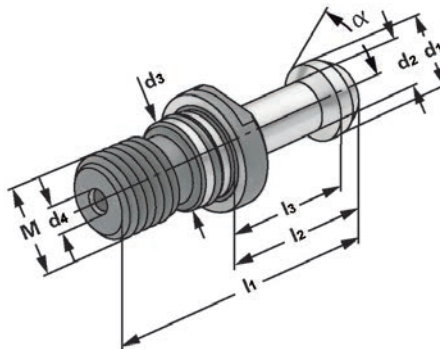
Tirettes JIS B 6339 (MAS 403 BT)

Zubehör
Accessories
Accessoires



Bestell-Nr. Order no./Référence	M	l ₁	l ₂	l ₃	α	d ₁	d ₂	d ₃	Lager Stock
011.424512	M12	43	23	18	45	11	7	12,5	●
011.426012	M12	43	23	18	60	11	7	12,5	●
011.424516	M16	60	35	28	45	15	10	17,0	●
011.426016	M16	60	35	28	60	15	10	17,0	●
011.429016	M16	60	35	28	90	15	10	17,0	●
011.424524	M24	85	45	35	45	23	17	25,0	●
011.426024	M24	85	45	35	60	23	17	25,0	●
011.429024	M24	85	45	35	90	23	17	25,0	●

Ohne Durchgangsbohrung, ohne O-Ring
Sealed, without O-ring
Étanche, sans joint torique



Bestell-Nr. Order no./Référence	M	l ₁	l ₂	l ₃	α	d ₁	d ₂	d ₃	d ₄	Lager Stock
011.434512	M12	43	23	18	45	11	7	12,5	2,5	●
011.436012	M12	43	23	18	60	11	7	12,5	2,5	●
011.434516	M16	60	35	28	45	15	10	17,0	4,0	●
011.436016	M16	60	35	28	60	15	10	17,0	4,0	●
011.439016	M16	60	35	28	90	15	10	17,0	4,0	●
011.434524	M24	85	45	35	45	23	17	25,0	6,0	●
011.436024	M24	85	45	35	80	23	17	25,0	6,0	●
011.439024	M24	85	45	35	90	23	17	25,0	6,0	●

Mit Durchgangsbohrung, inkl. O-Ring
With drill through, incl. O-ring
Percée, avec joint torique

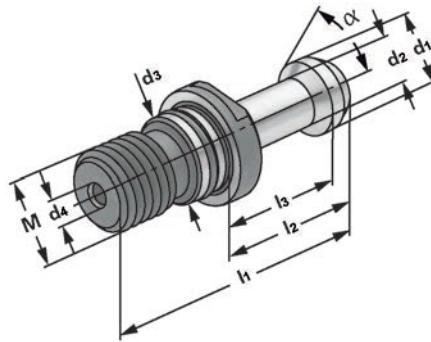


Anzugsbolzen Haas ähnlich JIS B 6399 (MAS 403 BT), um 3 mm verkürzt

Pull studs Haas similar to JIS B 6399 (MAS 403 BT), shortened by 3 mm

Tirettes Haas ressemblant à JIS B 6399 (MAS 403 BT), raccourci par 3 mm

Zubehör
Accessories
Accessoires



Bestell-Nr. Order no./Référence	M	l ₁	l ₂	l ₃	α	d ₁	d ₂	d ₃	d ₄	Lager Stock
011.444516	M16	57	32	25	45	15	10	17	4,0	●
011.446016	M16	57	32	25	60	15	10	17	4,0	●
011.449016	M16	57	32	25	90	15	10	17	4,0	●

Mit Durchgangsbohrung, inkl. O-Ring
With drill through, incl. O-ring
Percée, avec joint torique

Bestell-Nr. Order no./Référence	M	l ₁	l ₂	l ₃	α	d ₁	d ₂	d ₃	Lager Stock
011.454516	M16	57	32	25	45	15	10	17	●
011.456016	M16	57	32	25	60	15	10	17	●
011.459016	M16	57	32	25	90	15	10	17	●

Ohne Durchgangsbohrung, inkl. O-Ring
Sealed, incl. O-ring
Étanche, avec joint torique

Sonderbolzen auf Anfrage kurzfristig lieferbar.

Special pull studs available within a short period upon request.

Tirettes spéciales livrables dans un délai court sur demande.

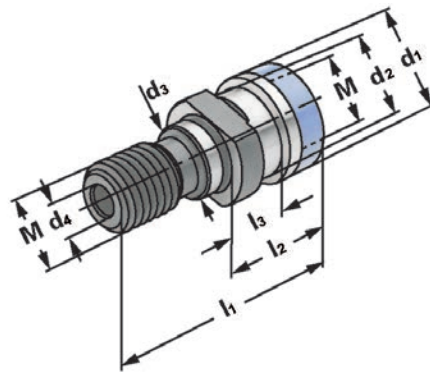


Anzugsbolzen DIN 2080 mit Ott-Ringnut

Pull studs DIN 2080 with Ott-groove

Tirettes DIN 2080 avec gorge Ott

Zubehör
Accessories
Accessoires



Bestell-Nr. Order no./Référence	M	l ₁	l ₂	l ₃	d ₁	d ₂	d ₃	d ₄	Lager Stock
011.460016	M16	53,0	25,1	13,6	25,00	21,1	17	7,0	●
011.460024	M24	65,1	25,1	13,3	39,60	32,0	25	7,0	●

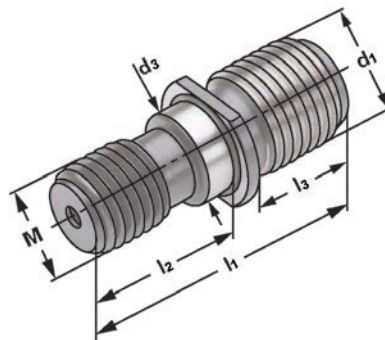
Mit Innengewinde und Durchgangsbohrung
With internal thread and drill through
Avec filetage intérieur et perçage

Hinweis: Mit Kantenschutzring
Note: With protection ring
Observation: Avec bague de protection

Anzugsbolzen S 20 × 2

Pull studs S 20 × 2

Tirettes S 20 × 2



Bestell-Nr. Order no./Référence	M	l ₁	l ₂	l ₃	d ₁	d ₃	Lager Stock
011.470016	M16	56,0	28,0	19,0	S 20 × 2	17,0	●



Schnellwechsel-Einsätze ohne Sicherheitskupplung, Größe 1

Quick change adaptors without safety clutch, size 1

Adaptateurs à changement rapide sans limiteur de couple, taille 1

Zubehör
Accessories
Accessoires



Verwendung:

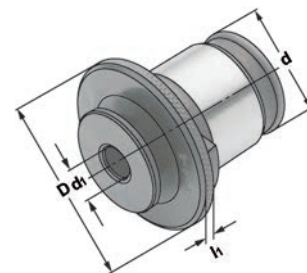
Zur Spannung von Gewindebohrern.
Für Rechts- und Linksgewinde. Standardausführung ohne Sicherheitskupplung.

Application:

For mounting taps. For right-hand and left-hand threads. Standard type without safety clutch.

Application:

Pour le serrage de tarauds. Pour taraudage à droite et à gauche. Modèle standard sans limiteur de couple.



Bestell-Nr. Order no./Référence	D	d	l ₁	d ₁ Schaft Shaft/Queue	Vierkant Square/Carré	Lager Stock
011.19013527	30	19	5	3,5	2,7	●
011.19014534	30	19	5	4,5	3,4	●
011.190143	30	19	5	4,0	3,0	●
011.1901649	30	19	5	6,0	4,9	●
011.1901755	30	19	5	7,0	5,5	●
011.1901862	30	19	5	8,0	6,2	●
011.190197	30	19	5	9,0	7,0	●
011.1901108	30	19	5	10,0	8,0	●
011.1901119	30	19	5	11,0	9,0	●

Hinweis:

Bei Adaptern ohne Sicherheitskupplung ist ein Austausch möglich, da nur Werkzeugschaft-Ø und Vierkant passend sein müssen.

Note:

Quick change adaptors without safety clutch can be interchanged, because only the shaft diameters and the squares must fit.

Observation:

On peut substituer les adaptateurs sans limiteur de couple, parce que seulement la queue et le carré doivent repérer.



Schnellwechsel-Einsätze mit Sicherheitskupplung, Größe 1

Quick change adaptors with safety clutch, size 1

Adaptateurs à changement rapide avec limiteur de couple, taille 1

Zubehör
Accessories
Accessoires



Verwendung:

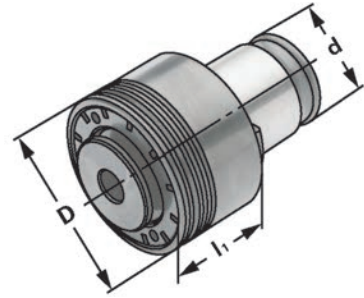
Zur Spannung von Gewindebohrern.
Für Rechts- und Linksgewinde. Ausführung
mit einstellbarer Sicherheitskupplung zur
Vermeidung von Gewindebohrerbruch.

Application:

For mounting taps. For right-hand and left-hand
threads. Type with adjustable safety clutch, which
prevents the breaking of taps.

Application:

Pour le serrage de tarauds. Pour taraudage à
droite et à gauche. Modèle avec limiteur de
couple, qui prévient la casse des tarauds.



Bestell-Nr. Order no./Référence	D	d	l ₁	M	DIN	d Schaft Shaft/Queue	Vierkant Square/Carré	Lager Stock
011.2001335	32	19	25	M3	371	3,5	2,7	●
011.2001354	32	19	25	M3,5	371	4,0	3,0	●
011.2001445	32	19	25	M4	371	4,5	3,4	●
011.20015649	32	19	25	M5	371	6,0	4,9	●
011.20016649	32	19	25	M6	371	6,0	4,9	●
011.200188	32	19	25	M8	371	8,0	6,2	●
011.2001107	32	19	25	M10	376	7,0	5,5	●
011.20011010	32	19	25	M10	371	10,0	8,0	●
011.2001129	32	19	25	M12	376	9,0	7,0	●
011.200114119	32	19	25	M14	376	11,0	9,0	●

Hinweis:

Bei Adaptern mit Sicherheitskupplung wird das Drehmoment entsprechend der Gewindegröße vor
Auslieferung eingestellt.

Note:

Quick change adaptors with safety clutch are supplied with a predefined torque, corresponding to the sizes of the
threads.

Observation:

Les adaptateurs porte-tarauds à changement rapide avec limiteur de couple sont fournis avec un couple pré-
réglé, qui correspond aux tailles de filetages.



Schnellwechsel-Einsätze ohne Sicherheitskupplung, Größe 2

Quick change adaptors without safety clutch, size 2

Adaptateurs à changement rapide sans limiteur de couple, taille 2

Zubehör
Accessories
Accessoires



Verwendung:

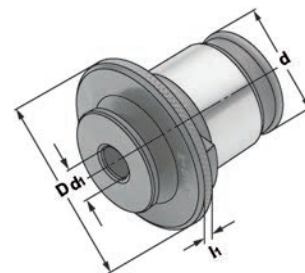
Zur Spannung von Gewindebohrern.
Für Rechts- und Linksgewinde. Standardausführung ohne Sicherheitskupplung.

Application:

For mounting taps. For right-hand and left-hand threads. Standard type without safety clutch.

Application:

Pour le serrage de tarauds. Pour taraudage à droite et à gauche. Modèle standard sans limiteur de couple.



Bestell-Nr. Order no./Référence	D	d	l ₁	d ₁ Schaft Shaft/Queue	Vierkant Square/Carré	Lager Stock
011.1902649	48	31	6	6	4,9	●
011.1902755	48	31	6	7	5,5	●
011.1902862	48	31	6	8	6,2	●
011.190297	48	31	6	9	7,0	●
011.1902108	48	31	6	10	8,0	●
011.1902119	48	31	6	11	9,0	●
011.1902129	48	31	6	12	9,0	●
011.19021411	48	31	6	14	11,0	●
011.19021612	48	31	6	16	12,0	●
011.190218145	48	31	6	18	14,5	●

Hinweis:

Bei Adaptern ohne Sicherheitskupplung ist ein Austausch möglich, da nur Werkzeugschaft-Ø und Vierkant passend sein müssen.

Note:

Quick change adaptors without safety clutch can be interchanged, because only the shaft diameters and the squares must fit.

Observation:

On peut substituer les adaptateurs sans limiteur de couple, parce que seulement la queue et le carré doivent repérer.



Schnellwechsel-Einsätze mit Sicherheitskupplung, Größe 2

Quick change adaptors with safety clutch, size 2

Adaptateurs à changement rapide avec limiteur de couple, taille 2

Zubehör
Accessories
Accessoires



Verwendung:

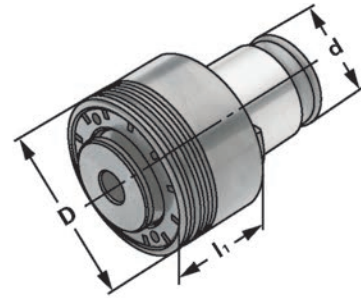
Zur Spannung von Gewindebohrern.
Für Rechts- und Linksgewinde. Ausführung
mit einstellbarer Sicherheitskupplung zur
Vermeidung von Gewindebohrerbruch.

Application:

For mounting taps. For right-hand and left-hand
threads. Type with adjustable safety clutch, which
prevents the breaking of taps.

Application:

Pour le serrage de tarauds. Pour taraudage à
droite et à gauche. Modèle avec limiteur de
couple, qui prévient la casse des tarauds.



Bestell-Nr. Order no./Référence	D	d	l ₁	M	DIN	d Schaft Shaft/Queue	Vierkant Square/Carré	Lager Stock
011.20025649	50	31	31	M5	371	6	4,9	●
011.20026649	50	31	31	M6	371	6	4,9	●
011.200288	50	31	31	M8	371	8	6,2	●
011.2002107	50	31	31	M10	376	7	5,5	●
011.20021010	50	31	31	M10	371	10	8,0	●
011.2002129	50	31	31	M12	376	9	7,0	●
011.20021411	50	31	31	M14	376	11	9,0	●
011.20021612	50	31	31	M16	376	12	9,0	●
011.2002181411	50	31	31	M18	376	14	11,0	●
011.20022016	50	31	31	M20	376	16	12,0	●
011.20022218145	50	31	31	M22	376	18	14,5	●

Hinweis:

Bei Adaptern mit Sicherheitskupplung wird das Drehmoment entsprechend der Gewindegröße vor
Auslieferung eingestellt.

Note:

Quick change adaptors with safety clutch are supplied with a predefined torque, corresponding to the sizes of the
threads.

Observation:

Les adaptateurs porte-tarauds à changement rapide avec limiteur de couple sont fournis avec un couple pré-
réglé, qui correspond aux tailles de filetages.



Schnellwechsel-Einsätze ohne Sicherheitskupplung, Größe 3

Quick change adaptors without safety clutch, size 3

Adaptateurs à changement rapide sans limiteur de couple, taille 3

Zubehör
Accessories
Accessoires



Verwendung:

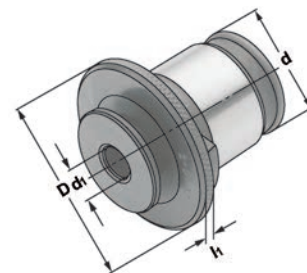
Zur Spannung von Gewindebohrern.
Für Rechts- und Linksgewinde. Standardausführung ohne Sicherheitskupplung.

Application:

For mounting taps. For right-hand and left-hand threads. Standard type without safety clutch.

Application:

Pour le serrage de tarauds. Pour taraudage à droite et à gauche. Modèle standard sans limiteur de couple.



Bestell-Nr. Order no./Référence	D	d	l ₁	d ₁ Schaft Shaft/Queue	Vierkant Square/Carré	Lager Stock
011.1903119	63	48	6	11	9,0	●
011.1903129	63	48	6	12	9,0	●
011.19031411	63	48	6	14	11,0	●
011.19031612	63	48	6	16	12,0	●
011.190318145	63	48	6	18	14,5	●
011.19032016	63	48	6	20	16,0	●
011.19032218	63	48	6	22	18,0	●
011.19032520	63	48	6	25	20,0	●
011.19032822	63	48	6	28	22,0	●

Hinweis:

Bei Adaptern ohne Sicherheitskupplung ist ein Austausch möglich, da nur Werkzeugschaft-Ø und Vierkant passend sein müssen.

Note:

Quick change adaptors without safety clutch can be interchanged, because only the shaft diameters and the squares must fit.

Observation:

On peut substituer les adaptateurs sans limiteur de couple, parce que seulement la queue et le carré doivent repérer.



Schnellwechsel-Einsätze mit Sicherheitskupplung, Größe 3

Quick change adaptors with safety clutch, size 3

Adaptateurs à changement rapide avec limiteur de couple, taille 3

Zubehör
Accessories
Accessoires



Verwendung:

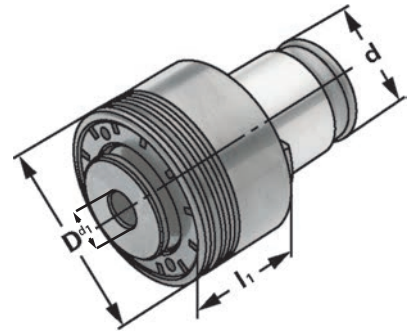
Zur Spannung von Gewindebohrern.
Für Rechts- und Linksgewinde. Ausführung
mit einstellbarer Sicherheitskupplung zur
Vermeidung von Gewindebohrerbruch.

Application:

For mounting taps. For right-hand and left-hand
threads. Type with adjustable safety clutch, which
prevents the breaking of taps.

Application:

Pour le serrage de tarauds. Pour taraudage à
droite et à gauche. Modèle avec limiteur de
couple, qui prévient la casse des tarauds.



Bestell-Nr. Order no./Référence	D	d	l ₁	M	DIN	d ₁ Schaft Shaft/Queue	Vierkant Square/Carré	Lager Stock
011.200314119	72	48	41	M14	376	11	9,0	●
011.200316129	72	48	41	M16	376	12	9,0	●
011.2003181411	72	48	41	M18	376	14	11,0	●
011.2003201612	72	48	41	M20	376	16	12,0	●
011.20032218145	72	48	41	M22	376	18	14,5	●
011.20032418145	72	48	41	M24	376	18	14,5	●
011.2003272016	72	48	41	M27	376	20	16,0	●
011.2003302218	72	48	41	M30	376	22	18,0	●
011.2003332520	72	48	41	M33	376	25	20,0	●
011.2003362822	72	48	41	M36	376	28	22,0	●

Hinweis:

Bei Adaptern mit Sicherheitskupplung wird das Drehmoment entsprechend der Gewindegröße vor
Auslieferung eingestellt.

Note:

Quick change adaptors with safety clutch are supplied with a predefined torque, corresponding to the sizes of the
threads.

Observation:

Les adaptateurs porte-tarauds à changement rapide avec limiteur de couple sont fournis avec un couple pré-
réglé, qui correspond aux tailles de filetages.

Reduzieradapter für Schnellwechsel-Einsätze

Reducing adaptors for quick change adaptors

Réductions pour adaptateurs à changement rapide



Verwendung:

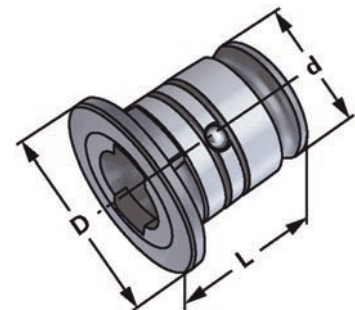
Reduzieradapter zum Reduzieren der Größen
3 auf 2 bzw. 2 auf 1. Hiermit können die Spann-
bereiche nach unten erweitert werden.

Application:

Reducing adaptor for reducing size 3 to 2 and 2 to
1. In this way the clamping ranges can be extended
to smaller sizes.

Application:

Pour la réduction des tailles 3 à 2 et 2 à 1.
Il est ainsi possible d'élargir la plage inférieure de
serrage.



Bestell-Nr. Order no./Référence	Aufnahme Workholder/Logement	Einsatz Adaptor/Adapt.	D	d	L	Lager Stock
011.330201	2	1	48	31	40,4	●
011.330302	3	2	59	48	62,6	●



Gewindebohrer-Spannhülsen für Fräseraufnahmen DIN 1835 B mit Schnellwechsel-Kupplung

Clamping sleeves for taps in end mill holders DIN 1835 B with quick change adaptor

Douilles de serrage à changement rapide pour tarauds dans des porte-fraises DIN 1835 B

Zubehör
Accessories
Accessoires



Verwendung:

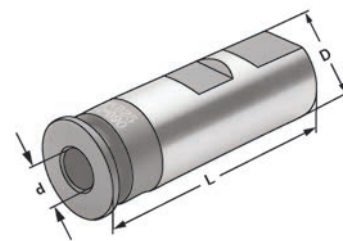
Für Maschinen mit steigungssynchronem Vorschub.
Zur verdrehsicheren Spannung von Gewindebohrern in Fräseraufnahmen nach DIN 1835 B.

Application:

For machines with rigid tapping.
For safe clamping of taps in end mill holders according to DIN 1835 B.

Application:

Pour machines avec broche synchronisée.
Pour le serrage stable de tarauds dans des attachements porte-fraises suivant DIN 1835 B.



i → j.02

Bestell-Nr. Order no./Référence	D	d Schaft Shaft/Queue	Vierkant Square/Carré	L	Lager Stock
011.21163527	16	3,5	2,7	56,0	●
011.21164030	16	4,0	3,0	56,0	●
011.21164534	16	4,5	3,4	56,0	●
011.2116649	16	6,0	4,9	56,0	●
011.21204534	20	4,5	3,4	58,0	●
011.2120649	20	6,0	4,9	58,0	●
011.2120755	20	7,0	5,5	58,0	●
011.2120862	20	8,0	6,2	58,0	●
011.212097	20	9,0	7,0	58,0	●
011.212020108	20	10,0	8,0	58,0	●
011.21254534	25	4,5	3,4	66,0	●
011.2125649	25	6,0	4,9	66,0	●
011.2125755	25	7,0	5,5	66,0	●
011.2125862	25	8,0	6,2	66,0	●
011.212597	25	9,0	7,0	66,0	●
011.2125108	25	10,0	8,0	66,0	●
011.2125119	25	11,0	9,0	66,0	●
011.2125129	25	12,0	9,0	66,0	●
011.2132649	32	6,0	4,9	70,0	●
011.2132755	32	7,0	5,5	70,0	●
011.2132862	32	8,0	6,2	70,0	●
011.213297	32	9,0	7,0	70,0	●
011.2132108	32	10,0	8,0	70,0	●
011.2132119	32	11,0	9,0	70,0	●
011.2132129	32	12,0	9,0	70,0	●
011.21321411	32	14,0	11,0	70,0	●
011.21321612	32	16,0	12,0	70,0	●
011.213218145	32	18,0	14,5	70,0	●



Gewindebohrer-Spannhülsen für Fräseraufnahmen DIN 1835 B

Clamping sleeves for taps in end mill holders DIN 1835 B

Douilles de serrage pour tarauds dans des porte-fraises DIN 1835 B

Zubehör
Accessories
Accessoires



Verwendung:

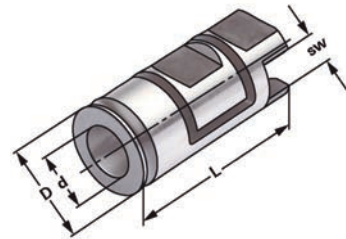
Für Maschinen mit steigungssynchronem Vorschub.
Zur verkehrsicheren Spannung von Gewindebohrern
in Fräseraufnahmen nach DIN 1835 B.

Application:

For machines with rigid tapping.
For safe clamping of taps in end mill holders
according to DIN 1835 B.

Application:

Pour machines avec broche synchronisée.
Pour le serrage stable de tarauds dans
des porte-fraises suivant DIN 1835 B.



Bestell-Nr. Order no./Référence	D	d Schaft Shaft/Queue	sw Vierkant Square/Carré	L	Lager Stock
011.2408025	8	2,5	2,1	36	●
011.2408028	8	2,8	2,1	36	●
011.2410035	10	3,5	2,7	40	●
011.2410040	10	4,0	3,0	40	●
011.2410045	10	4,5	3,4	40	●
011.2412060	12	6,0	4,9	45	●
011.2414070	14	7,0	5,5	45	●
011.2414080	14	8,0	6,2	48	●
011.2416090	16	9,0	7,0	48	●
011.2416100	16	10,0	8,0	48	●
011.2418110	18	11,0	9,0	50	●
011.2420120	20	12,0	9,0	50	●
011.2425140	25	14,0	11,0	56	●
011.2425160	25	16,0	12,0	56	●
011.2432160	32	16,0	12	60	●
011.2432180	32	18,0	14,5	60	●
011.2432200	32	20,0	16,0	60	●
011.2432220	32	22,0	18,0	60	●
011.2440250	40	25,0	20,0	70	●
011.2440280	40	28,0	22,0	70	●
011.2450320	50	32,0	24,0	81	●
011.2450360	50	36,0	29,0	81	●
011.2450400	50	40,0	32,0	81	●



Fräseranzugschrauben DIN 6367

Retaining screws DIN 6367

Vis de serrage DIN 6367

Zubehör
Accessories
Accessoires



Verwendung:

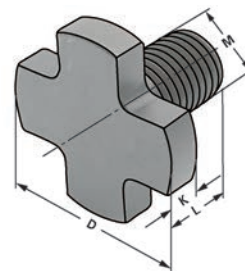
Fräseranzugsschraube zum Befestigen von Aufsteckfräsern.

Application:

Retaining screw for mounting of face mills arbors.

Application:

Vis de serrage pour la fixation de fraises.



Bestell-Nr. Order no./Référence	Abmessung Size/Dimension	M	D	K	L	Lager Stock
011.70016	16	M8	20	6	16	●
011.70022	22	M10	28	7	18	●
011.70027	27	M12	35	8	22	●
011.70032	32	M16	42	9	26	●
011.70040	40	M20	52	10	30	●
011.70050	50	M24	63	12	36	●
011.70060	60	M30	75	14	45	●



Fräseranzugschrauben DIN 6367 durchbohrt für Kühlmittelzufuhr

Retaining screws DIN 6367 with drill through for coolant

Vis de serrage DIN 6367 percée pour l'arrosage

Zubehör
Accessories
Accessoires



Verwendung:

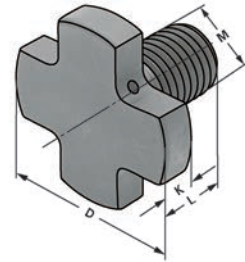
Fräseranzugsschraube zum Befestigen von Aufsteckfräsern.

Application:

Retaining screw for mounting of face mills arbors.

Application:

Vis de serrage pour la fixation de fraises.



Bestell-Nr. Order no./Référence	Abmessung Size/Dimension	M	D	K	L	Lager Stock
011.80016	16	M8	20	6	16	●
011.80022	22	M10	28	7	18	●
011.80027	27	M12	35	8	22	●
011.80032	32	M16	42	9	26	●
011.80040	40	M20	52	10	30	●
011.80050	50	M24	63	12	36	●
011.80060	60	M30	75	14	45	●



Mitnehmerringe DIN 6366

Clutch drive rings DIN 6366

Bagues d'entraînement DIN 6366

Zubehör
Accessories
Accessoires



Verwendung:

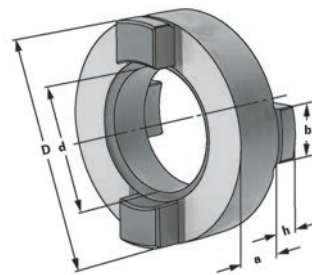
Für Kombi-Aufsteckfräserdorne DIN 6358.

Application:

For combi shell mill holders DIN 6358.

Application:

Pour porte-fraises à double usage DIN 6358.



Bestell-Nr. Order no./Référence	d	D	a	b	h	Lager Stock
011.60016	16	32	10	8	5	●
011.60022	22	40	12	10	5,6	●
011.60027	27	46	12	12	6,3	●
011.60032	32	55	14	14	7	●
011.60040	40	68	14	16	8	●

Spannschrauben für Weldon Spannfutter DIN 1835 B

Clamping screws for Weldon chucks DIN 1835 B

Vis de serrage pour mandrins Weldon DIN 1835 B

Zubehör
Accessories
Accessoires



Verwendung:

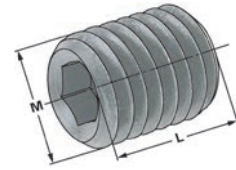
Für Fräseraufnahmen DIN 6359 für Zylinderschäfte
DIN 1835-B.

Application:

End mill holders DIN 6359 for Weldon type end mills
DIN 1835-B.

Application:

Porte-fraises DIN 6359 pour queues cylindriques
Weldon DIN 1835-B.



Bestell-Nr. Order no./Référence	M	L	für Durchmesser for diameter / pour diamètre	Lager Stock
011.50006	M6	10	6	●
011.50008	M8	10	8	●
011.50010	M10	12	10	●
011.50012	M12	16	12+14	●
011.50016	M14	16	16+18	●
011.50020	M16	16	20	●
011.50025	M18×2	20	25	●
011.50032	M20×2×20	20	32	●
011.50040	M20×2×25	25	40	●

Passfeder

Feather keys

Ressort de passage



Verwendung:

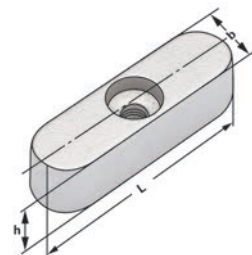
Für Kombi-Aufsteckfräserdorne DIN 6358.

Application:

For combi shell mill holders DIN 6358.

Application:

Pour porte-fraises à double usage DIN 6358.



Bestell-Nr. Order no./Référence	h	b	L	Lager Stock
011.5816	4	6	20	●
011.5822	6	6	25	●
011.5827	7	7	25	●
011.5832	8	7	28	●
011.5840	10	8	32	●



Reduzierungen für Hydrodehnspannfutter für innere Kühlmittelzufuhr, Bund geschlossen, kühlmitteldicht bis max. 80 bar

Zubehör
Accessories
Accessoires

Reduction sleeves for hydraulic expansion chucks

for internal coolant supply, closed collar, coolant proof up to max. 80 bar

Douilles de réduction pour mandrins expansibles hydrauliques

avec arrosage centrale, colerette pleine, étanche au liquide d'arrosage jusqu'à 80 bar max.



Verwendung:

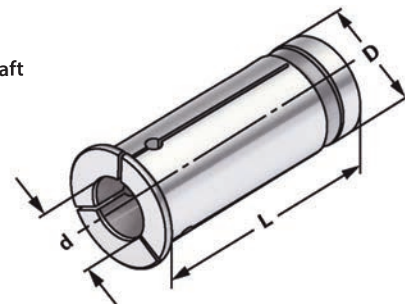
Zur Aufnahme von Werkzeugen mit Zylinderschaft und innerer Kühlmittelzufuhr.

Application:

For mounting straight-shank tools with internal coolant.

Application:

Pour le serrage d'outils avec queue cylindrique et arrosage centrale.



$\nabla \leq 0,005$

Bestell-Nr. Order no./Référence	D	d	L	Lager Stock
011.522003	20	3	52,9	●
011.522004	20	4	52,9	●
011.522005	20	5	52,9	●
011.522006	20	6	52,9	●
011.522008	20	8	52,9	●
011.522010	20	10	52,9	●
011.522012	20	12	52,9	●
011.522014	20	14	52,9	●
011.522016	20	16	52,9	●
011.523203	32	3	66	●
011.523204	32	4	66	●
011.523205	32	5	66	●
011.523206	32	6	66	●
011.523208	32	8	66	●
011.523210	32	10	66	●
011.523212	32	12	66	●
011.523214	32	14	66	●
011.523216	32	16	66	●
011.523218	32	18	66	●
011.523220	32	20	66	●
011.523225	32	25	66	●

Hinweis:

Der Spanndurchmesser ist für eine Werkzeugtoleranz h_6 ausgelegt.

Note:

The chucking diameter is configured for a tool tolerance of h_6 .

Observation:

Le diamètre de serrage est conçu pour une tolérance d'outil h_6 .



Reduzierungen für Hydrodehnspannfutter für Peripheriekühlung, Bund geschlitzt, nicht kühlmitteldicht

*Reduction sleeves for hydraulic expansion chucks
with peripheral cooling, collar slotted, not coolant proof*

*Douilles de réduction pour mandrins expansibles hydrauliques
pour arrosage périphérique, collerette fendue, non étanche au liquide d'arrosage*

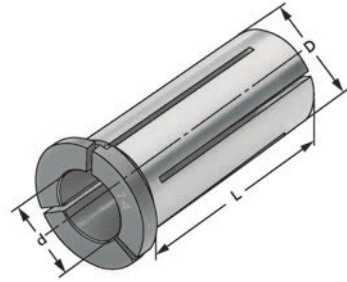
Zubehör
Accessories
Accessoires



Verwendung:
Zur Aufnahme von Werkzeugen mit Zylinderschaft.

Application:
For mounting straight-shank tools.

Application:
Pour le serrage d'outils avec queue cylindrique.



$\nearrow \leq 0,005$

Bestell-Nr. Order no./Référence	D	d	L	Lager Stock
011.532003	20	3	52,5	●
011.532004	20	4	52,5	●
011.532005	20	5	52,5	●
011.532006	20	6	52,5	●
011.532008	20	8	52,5	●
011.532010	20	10	52,5	●
011.532012	20	12	52,5	●
011.532014	20	14	52,5	●
011.532016	20	16	52,5	●
011.533206	32	6	64,6	●
011.533208	32	8	64,6	●
011.533210	32	10	64,6	●
011.533212	32	12	64,6	●
011.533214	32	14	64,6	●
011.533216	32	16	64,6	●
011.533218	32	18	64,6	●
011.533220	32	20	64,6	●
011.533225	32	25	64,6	●

Hinweis: Der Spanndurchmesser ist für eine Werkzeugtoleranz h_6 ausgelegt.
Note: The chucking diameter is configured for a tool tolerance of h_6 .
Observation: Le diamètre de serrage est conçu pour une tolérance d'outil h_6 .



Reduziereinsätze DIN 1835 B für Zylinderschäfte DIN 1835 B+E

Reducing bushes DIN 1835 B for tool shanks DIN 1835 B+E

Réductions DIN 1835 B pour queues cylindriques DIN 1835 B+E

Zubehör
Accessories
Accessoires



Verwendung:

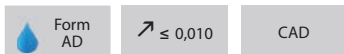
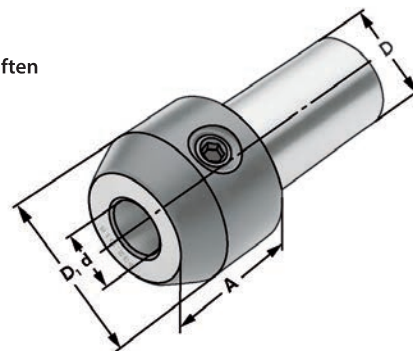
Zum Spannen von zylindrischen Werkzeugschäften nach DIN 1835 Form B+E.

Application:

For mounting straight-shank tools according to DIN 1835 form B+E.

Application:

Pour le serrage d'outils avec queue cylindrique suivant DIN 1835 forme B+E.



Bestell-Nr. Order no./Référence	Dh ₆	dH ₄	D ₁	A	Lager Stock
011.182006	20	6	25	30	●
011.182008	20	8	28	30	●
011.182010	20	10	35	30	●
011.182012	20	12	42	35	●
011.183206	32	6	25	30	●
011.183208	32	8	28	30	●
011.183210	32	10	35	30	●
011.183212	32	12	42	35	●
011.183214	32	14	44	35	●
011.183216	32	16	48	38	●
011.183218	32	18	50	38	●
011.183220	32	20	52	40	●

Lieferumfang: Mit Spannschraube
Delivery: With clamping screw
Livraison: Avec vis de serrage



Reduzierbuchsen für Bohrstangenhalter Form E2

Reduction sleeves for boring bar holders form E2

Douilles de réduction pour barres d'alésage forme E2

Zubehör
Accessories
Accessoires



Form 1



Form 2

Verwendung:

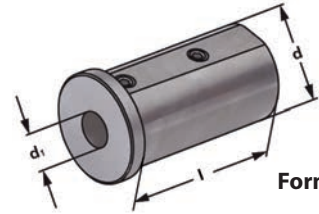
Reduzierung zum Spannen von Werkzeugen mit Zylinderschaft, wie z. B. Feindreh-Bohrstangen.

Application:

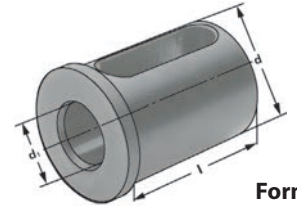
Reduction for mounting tools with straight-shank, such as precision boring bars.

Application:

Réduction pour le serrage d'outils avec queue cylindrique, p. ex. barres d'alésage pour tournage de finition.



Form 1



Form 2

Bestell-Nr. Order no./Référence	Form form / forme	d	d ₁	l	Lager Stock
011.252506	1	25	6	46	●
011.252508	1	25	8	46	●
011.252510	1	25	10	46	●
011.252512	1	25	12	46	●
011.252514	1	25	14	46	●
011.252516	2	25	16	46	●
011.252518	2	25	18	46	●
011.252520	2	25	20	46	●
011.253206	1	32	6	56	●
011.253208	1	32	8	56	●
011.253210	1	32	10	56	●
011.253212	1	32	12	56	●
011.253214	1	32	14	56	●
011.253216	2	32	16	56	●
011.253218	2	32	18	56	●
011.253220	2	32	20	56	●
011.253225	2	32	25	56	●
011.254006	1	40	6	71	●
011.254008	1	40	8	71	●
011.254010	1	40	10	71	●
011.254012	1	40	12	71	●
011.254014	1	40	14	71	●
011.254016	2	40	16	71	●
011.254018	2	40	18	71	●
011.254020	2	40	20	71	●
011.254025	2	40	25	71	●
011.254032	2	40	32	71	●

Hinweis:

Note:

Observation:

Geeignet für Innenkühlung (nicht geschlitzt)

Suitable for through-coolant (not slotted)

Convenable pour arrosage interne (non fendu)



Schutzstopfen aus Stahl Form Z2

Protection steel plugs form Z2

Bouchons de protection en acier forme Z2

Zubehör
Accessories
Accessoires



Verwendung:

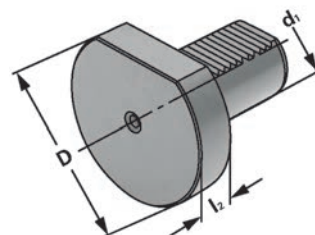
Zum Verschließen der Aufnahmebohrung am Werkzeugrevolver.

Application:

For sealing the spindle of the turret.

Application:

Pour boucher la broche du tour.



DIN ISO 10889

Z2

Bestell-Nr. Order no./Référence	Abmessung Size / Dimension	d ₁	D	l ₂	Lager Stock
011.221613	Z2 – 16×13	16	40	13	●
011.222016	Z2 – 20×16	20	50	16	●
011.223016	Z2 – 30×16	30	68	16	●
011.224020	Z2 – 40×20	40	83	20	●
011.225020	Z2 – 50×20	50	98	20	●

i

Schutzstopfen aus Kunststoff Form Z2

Protection plastic plugs form Z2

Bouchons de protection en plastique forme Z2

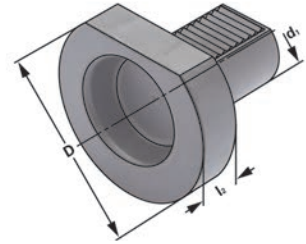
Zubehör
Accessories
Accessoires



Verwendung:
Zum Verschließen der Aufnahmebohrung
am Werkzeugrevolver.

Application:
For sealing the spindle of the turret.

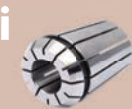
Application:
Pour boucher la broche du tour.



DIN ISO 10889

Z2

Bestell-Nr. Order no. / Référence	Abmessung Size / Dimension	d ₁	D	l ₂	Lager Stock
011.231613	Z2 - 16 × 13	16	40	13	●
011.232016	Z2 - 20 × 16	20	50	16	●
011.233016	Z2 - 30 × 16	30	68	16	●
011.234020	Z2 - 40 × 20	40	83	20	●
011.235020	Z2 - 50 × 20	50	98	20	●



Unterlegplatten

Shims

Sous-plaquettes

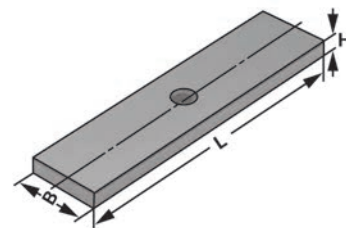
Zubehör
Accessories
Accessoires



Verwendung:
Unterlegplatten für VDI Werkzeughalter.

Application:
Shims for VDI toolholder.

Application:
Assiettes pour porte-outils VDI.



Bestell-Nr. Order no./Référence	B	H	L	Lager Stock
011.322004	14	4	54	●
011.323004	18	4	69	●
011.324005	22	5	84	●
011.325007	25	7	99	●



Reduzierhülsen für Werkzeuge mit Morsekegel DIN 2185

Reduction sleeves for tools with Morse taper shanks DIN 2185

Douille de réductions pour outils avec cône Morse DIN 2185

Zubehör
Accessories
Accessoires



Verwendung:

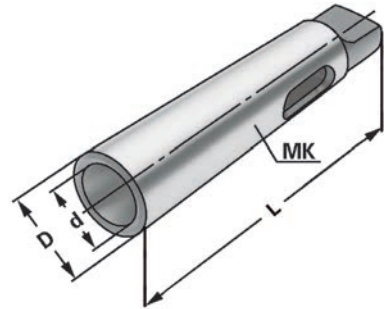
Zur Aufnahme von Werkzeugen mit Morsekegelschaft.

Application:

For mounting tools with Morse taper shanks.

Application:

Pour le serrage d'outils avec cône Morse.



DIN 228-1 B

$\nabla \leq 0,01$

Bestell-Nr. Order no./Référence	D	d	L	Lager Stock
011.100201	MK 2	MK 1	92	●
011.100302	MK 3	MK 2	98	●
011.100402	MK 4	MK 2	124	●
011.100403	MK 4	MK 3	132	●
011.100503	MK 5	MK 3	156	●
011.100504	MK 5	MK 4	171	●
011.100604	MK 6	MK 4	218	●
011.100605	MK 6	MK 5	218	●

Ausführung:

Ganz gehärtet innen und außen geschliffen

Version:

Entirely hardened and grinded on the inside and outside

Version:

Entièrement trempé et rectifié à l'intérieur et à l'extérieur



Einschraubbare Austreibblappen

Drift tangs to screw in

Tenons à visser

Zubehör
Accessories
Accessoires



Verwendung:

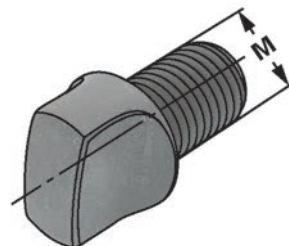
Zum Spannen und Austreiben von Werkzeugkegeln
DIN 228-1 A in Werkzeugaufnahmen DIN 228-1 B.

Application:

For mounting and drifting taper shanks
DIN 228-1 A in toolholders DIN 228-1 B.

Application:

Pour le serrage et l'enlèvement de queues DIN 228-1 A
dans porte-outils DIN 228-1 B.



Bestell-Nr. Order no./Référence	MK MT / CM	M	Lager Stock
011.110001	MK 1	M6	●
011.110002	MK 2	M10	●
011.110003	MK 3	M12	●
011.110004	MK 4	M16	●
011.110005	MK 5	M20	●

Austreiber DIN 317 für Werkzeugkegel DIN 228 B

Drill drifts DIN 317 for cones DIN 228 B

Chasse-cônes DIN 317 pour cônes DIN 228 B

Zubehör
Accessories
Accessoires



Verwendung:

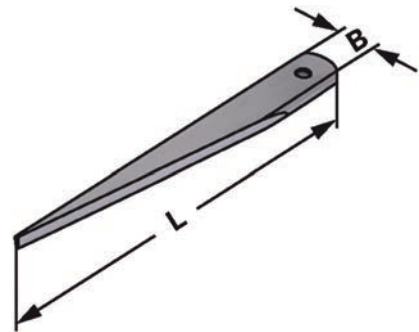
Zum Austreiben von Werkzeugen mit Werkzeugkegeln DIN 228-1 B.

Application:

For drifting of tools with taper shanks DIN 228-1 B.

Application:

Pour l'enlèvement d'outils avec queues DIN 228-1 B.



Bestell-Nr. Order no./Référence	MK MT / CM	L	B	Lager Stock
011.90001	MK 1+2	140	20	●
011.90003	MK 3	190	25	●
011.90004	MK 4	225	30	●



Kühlmittelübergabeeinheiten

Coolant tubes

Canules de lubrification

Zubehör
Accessories
Accessoires



Verwendung:

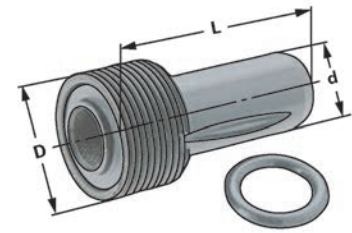
Zur zentralen Übergabe von Kühlmittel bei HSK-Werkzeugaufnahmen.

Application:

For the coolant supply through the centre of HSK toolholders.

Application:

Pour l'arrosage centrale de porte-outils HSK.



ISO 12164-1

DIN 69893-1

HSK-A

Bestell-Nr. Order no./Référence	HSK	D	d	L	Lager Stock
011.2732	HSK 32	M10 × 1	6	26,0	●
011.2740	HSK 40	M12 × 1	8	29,5	●
011.2750	HSK 50	M16 × 1	10	33,0	●
011.2763	HSK 63	M18 × 1	12	34,5	●
011.2780	HSK 80	M20 × 1,5	14	40,0	●
011.27100	HSK 100	M24 × 1,5	16	44,0	●

Hinweis:

Axial abgedichtet mit zwei O-Ringen.

Die Kühlmittelübergabeeinheit ist nach dem Einbau, gemäß DIN, minimal beweglich ($\pm 1^\circ$).

Note:

Axial sealed with two O-rings.

After mounting, the coolant tube can be moved only to a minimum degree according to DIN ($\pm 1^\circ$).

Observation:

Etanche axiale avec deux joints toriques.

Après le montage, la canule de lubrification peut être déplacée légèrement suivant DIN ($\pm 1^\circ$).

i

Schlüssel für Kühlmittelübergabeeinheiten

Key for coolant tubes

Clés pour canules de lubrification

Zubehör
Accessories
Accessoires



Verwendung:

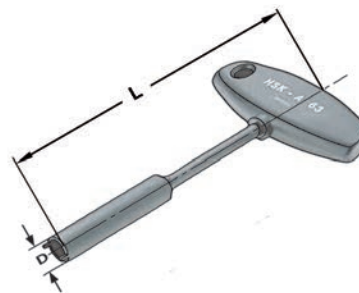
Zum Montieren der Kühlmittelübergabeeinheiten in HSK-Werkzeugaufnahmen.

Application:

For mounting the coolant tubes in HSK toolholders.

Application:

Pour le montage de canules de lubrification dans des porte-outils HSK.



ISO 12164-1

DIN 69893-1

HSK-A

Bestell-Nr. Order no./Référence	HSK	D	L	Lager Stock
011.2832	HSK 32	8,5	115	●
011.2840	HSK 40	10,5	115	●
011.2850	HSK 50	14,5	115	●
011.2863	HSK 63	16,5	136	●
011.2880	HSK 80	18,5	136	●
011.28100	HSK 100	22,0	136	●



Unterlegplatte (T)

Shim (T)

Cale-support (T)

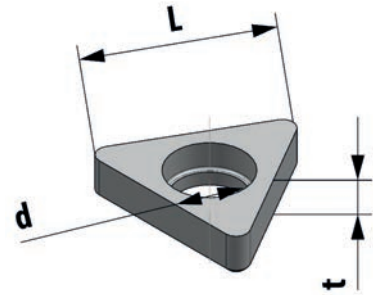
Zubehör
Accessories
Accessoires



Verwendung:
Zum Befestigen der Wendeschneidplatte.

Application:
Shim for fitting the insert.

Application:
Cale support pour serrage de plaquette.



Bestell-Nr. Order no./Référence	Halter Holder/Outil	WSP Insert/Plaquette	L	t	d	Lager Stock
T16BM	D	TN16	16	3,3	5,8	●

Unterlegplatte (W)

Shim (W)

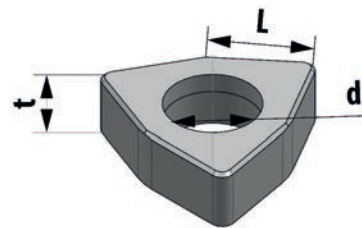
Cale-support (W)



Verwendung:
Zum Befestigen der Wendeschneidplatte.

Application:
Shim for fitting the insert.

Application:
Cale support pour serrage de plaquette.



Bestell-Nr. Order no./Référence	Halter Holder/Outil	WSP Insert/Plaquette	L	t	d	Lager Stock
W08BM	D	WN08	8,5	4,76	7,5	●

Unterlegplatte (C)

Shim (C)

Cale-support (C)

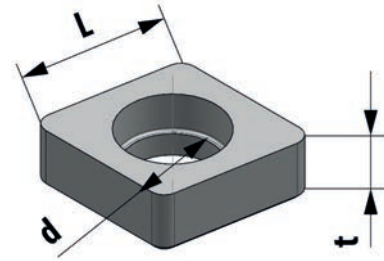
Zubehör
Accessories
Accessoires



Verwendung:
Zum Befestigen der Wendeschneidplatte.

Application:
Shim for fitting the insert.

Application:
Cale support pour serrage de plaquette.



Bestell-Nr. Order no./Référence	Halter Holder/Outil	WSP Insert/Plaquette	L	t	d	Lager Stock
C12BS	S	CC12	12	3,18	6,4	●
C12AP	P	CN12	12	3,18	6,9	●
C12BM	D	CN12	12	4,76	7,4	●
C16AP	P	CN16	16	4,76	7,9	●
C19AP	P	CN19	19	4,76	10	●

Unterlegplatte (D)

Shim (D)

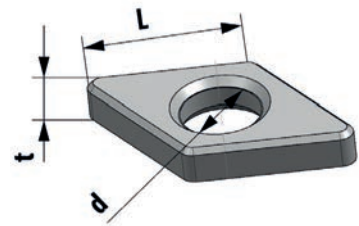
Cale-support (D)



Verwendung:
Zum Befestigen der Wendeschneidplatte.

Application:
Shim for fitting the insert.

Application:
Cale support pour serrage de plaquette.



Bestell-Nr. Order no./Référence	Halter Holder/Outil	WSP Insert/Plaquette	L	t	d	Lager Stock
D11BS	S	DC11	11	3,18	5,4	●
D11BM	D	DN11	11	3,3	5,8	●
D15AP	P	DN15	15	3,18	6,9	●
D15BM	D	DN15	15	4,76	7,4	●



Unterlegplatte (V)

Shim (V)

Cale-support (V)

Zubehör
Accessories
Accessoires



Verwendung:

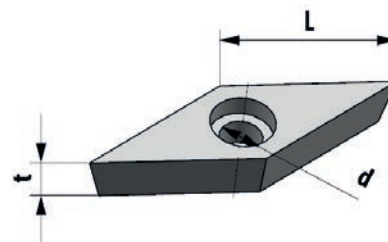
Zum Befestigen der Wendschneidplatte.

Application:

Shim for fitting the insert.

Application:

Cale support pour serrage de plaquette.



Bestell-Nr. Order no./Référence	Halter Holder/Outil	WSP Insert/Plaquette	L	t	d	Lager Stock
V16BS	S	VC16	16	3,2	5,5	●

Schraube für Unterlegplatten

Shim screw

Vis de support



Verwendung:

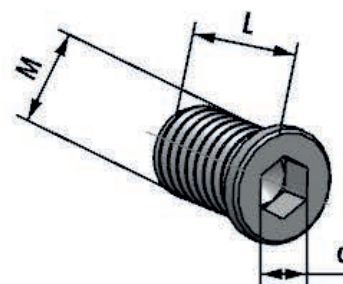
Zum Befestigen der Unterlegplatte.

Application:

Screw for fastening the shim.

Application:

Vis pour serrage de cale support.



Bestell-Nr. Order no./Référence	Halter Holder/Outil	WSP Insert/Plaquette	M	L	d	Lager Stock
SM5x8.65XA1	D	VB16/TN16/DN11	M5x0,5	8,65	3	●
SM6x10XA1	D	CN12/DN15	M6x0,75	10	4	●
SM5x8.65XA	S	DC11/VB16	M5x0,5	8,65	3,5	●
SM6x10XA	S	CC12	M6x0,75	10	4	●

Pratze

Clamp
Bride

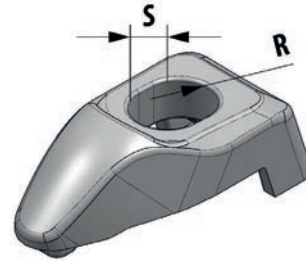
Zubehör
Accessories
Accessoires



Verwendung:
Zur Klemmung der Wendeschneidplatte.

Application:
Clamp for clamping the insert.

Application:
Bride pour serrage de plaquette.



Bestell-Nr. <i>Order no. / Référence</i>	Halter <i>Holder / Outil</i>	WSP <i>Insert / Plaquette</i>	R	S	Lager <i>Stock</i>
C1RA	D	TN16 / DN11	2,6	1,3	●
C2RA	D	WN08 / CN12 / DN15	3,1	1,7	●

Unterlegplatte (S)

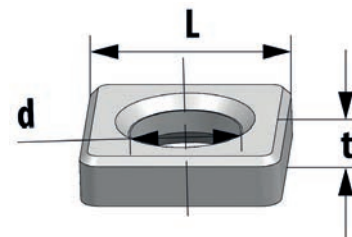
Shim (S)
Cale-support (S)



Verwendung:
Zum Befestigen der Wendeschneidplatte.

Application:
Shim for fitting the insert.

Application:
Cale support pour serrage de plaquette.



Bestell-Nr. <i>Order no. / Référence</i>	Halter <i>Holder / Outil</i>	WSP <i>Insert / Plaquette</i>	L	t	d	Lager <i>Stock</i>
S12AP	P	SN12	12,5	3,18	6,9	●
S15AP	P	SN15	15,7	4,76	7,9	●
S19AP	P	SN19	18,5	4,76	10	●
S25AP-09	P	SN25	24,4	4,76	13,05	●

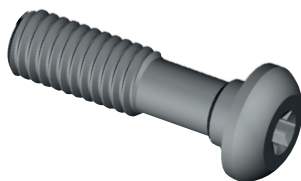


Pratzenschraube

Clamp screw

Vis à griffes

Zubehör
Accessories
Accessoires



Verwendung:

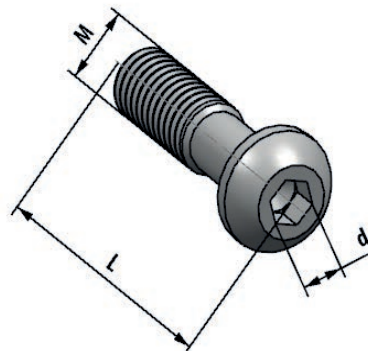
Zum Befestigen der Pratzte.

Application:

Screw for fastening the clamp.

Application:

Vis pour serrage de bride.



Bestell-Nr. Order no./Référence	Halter Holder/Outil	WSP Insert/Plaquette	M	L	d	Lager Stock
CM5x22C	D	TN16 / DN11	M5 x 0,8	22	3	●
CM6x25C	D	WN08 / CN12 / DN15	M6 x 1	25	4	●

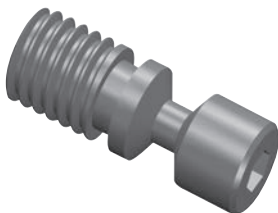
i

Kniehebelschraube

Lever screw

Levier vis

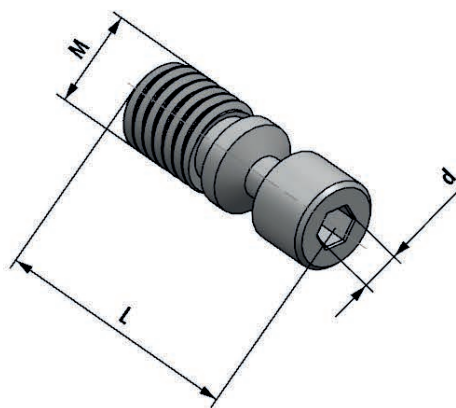
Zubehör
Accessories
Accessoires



Verwendung:
Zum Anziehen des Kniehebels.

Application:
Lever screw for tightening the lever.

Application:
Vis pour serrage de clamp.



Bestell-Nr. Order no. / Référence	Halter Holder / Outil	WSP Insert / Plaquette	M	L	d	Lager Stock
LEM8x21	P	CN12 / DN15	M8 x 1,0	21	3	●
LEM8x25	P	CN16	M8 x 1,0	25	3	●
LEM10x27	P	CN19	M10 x 1,0	27	4	●
LEM12x36A	P	SN25	M12 x 1,0	36	5	●

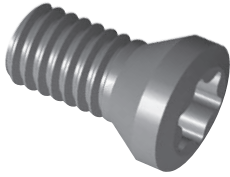


Schraube Torx plus

Screw Torx plus

Vis Torx plus

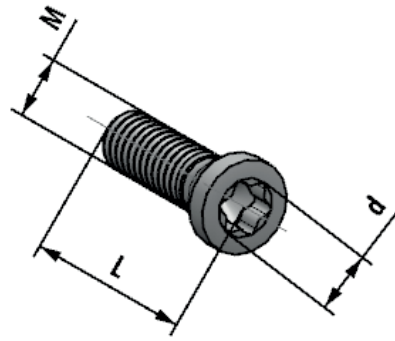
Zubehör
Accessories
Accessoires



Verwendung:
Zum Befestigen der Wendeschneidplatte.

Application:
Screw for fastening the insert.

Application:
Vis pour serrage de plaquette.



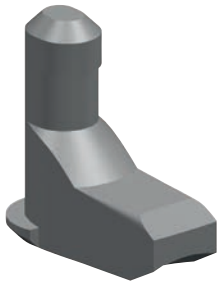
Bestell-Nr. Order no./Référence	Halter Holder/Outil	WSP Insert/Plaquette	M	L	d	Lager Stock
I60M3.5x8	S	CC09	M3,5	8	3,4	●
I60M3.5x12	S	DC11/VB16	M3,5	12	3,4	●
I60M4x11X	S	CC12	M4	11	3,4	●



Kniehebel

Lever
Levier

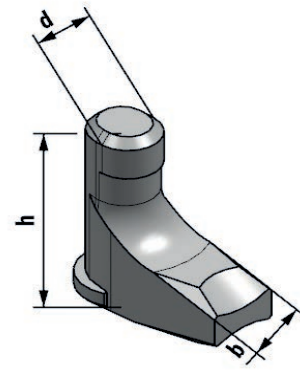
Zubehör
Accessories
Accessoires



Verwendung:
Zum Klemmen der Wendeschneidplatte.

Application:
Lever for clamping the insert.

Application:
Levier pour serrage de plaquette.



Bestell-Nr. <i>Order no. / Référence</i>	Halter <i>Holder / Outil</i>	WSP <i>Insert / Plaquette</i>	d	b	h	Lager <i>Stock</i>
L4	P	CN12	4	4,7	14	●
L4B	P	DN15	4	4,7	15	●
L5	P	CN16	5,2	6	17	●
L6	P	CN19	6,8	7,5	21	●
L8	P	SN25	7,9	8,5	24,8	●

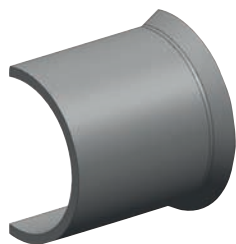


Rohrstift

Shim pin

Goupille

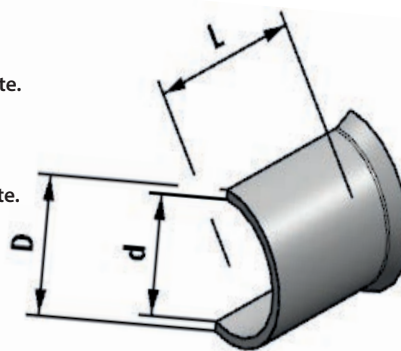
Zubehör
Accessories
Accessoires



Verwendung:
Zum Justieren der Wendeschneidplatte.

Application:
Shim pin for adjusting the insert.

Application:
Goupille pour ajustement de plaquette.



Bestell-Nr. Order no./Référence	Halter Holder/Outil	WSP Insert/Plaquette	d	D	L	Lager Stock
SP4	P	CN12 / DN15	5,9	6,7	7	●
SP5	P	CN16	6,7	7,7	8,5	●
SP6	P	CN19	8,85	9,85	11	●
SP8	P	SN25	11,9	13,2	11,9	●

i



Verwendung:
Montagefeder für Prätze.
Application:
Mounting spring for clamp.
Application:
Ressort de montage pour bride.



Bestell-Nr. <i>Order no. / Référence</i>	Halter <i>Holder / Outil</i>	WSP <i>Insert / Plaquette</i>	D	Lager <i>Stock</i>
SPR4	D	CN12 / DN15 / WN08	7,6	•
SPR6	D	TN16 / DN11	7	•



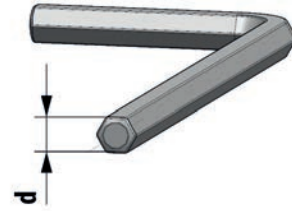
Schlüssel

Wrench
Clé

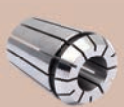
Zubehör
Accessories
Accessoires



Verwendung:
Zum Spannen der Unterlegplatte.
Application:
Wrench for clamping the shim.
Application:
Clé pour serrage de cale support.



Bestell-Nr. Order no./Référence	d	Lager Stock
WH30L	3	●
WH35L	3,5	●
WH40L	4	●
WH50L	5	●



Schlüssel Torx

Wrench Torx
Clé Torx

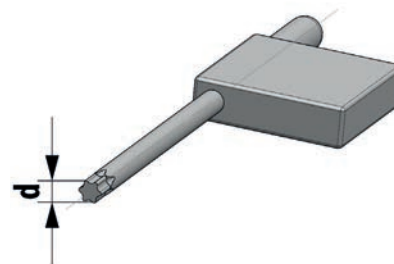
Zubehör
Accessories
Accessoires



Verwendung:
Zum Spannen der Wendeschneidplatte.

Application:
Wrench for clamping the insert.

Application:
Clé pour serrage de plaquette.



Bestell-Nr. Order no. / Référence	d	Lager Stock
WT15IP	3	●



Technische Daten

Technical data

Données techniques



j

Inhaltsverzeichnis

Table of contents

Table de matières

Steilkegel-Aufnahmen	j.04
<i>Steep taper</i>	j.23
<i>Cône trempé</i>	j.42
Anzugsbolzen	j.05
<i>Pull studs</i>	j.24
<i>Tirettes</i>	j.43
HSK (Hohlschaftkegel)	j.06 – j.07
<i>HSK (hollow taper shanks)</i>	j.25 – j.26
<i>HSK (cône face creux)</i>	j.44 – j.45
Übersicht HSK-Schäfte	j.08
<i>Overview HSK (hollow taper shanks)</i>	j.27
<i>Sommaire HSK (cône face creux)</i>	j.46
HSK-Kühlmittelübergabeinheiten	j.09
<i>HSK coolant tubes</i>	j.28
<i>Canules de lubrification HSK</i>	j.47
Unwuchteinflüsse auf Maschinenspindeln, Werkzeugaufnahmen und Werkzeuge	j.10 – j.11
<i>Effects of imbalance on machine spindles, toolholders and tools</i>	j.29 – j.30
<i>Effets d'équilibrage sur les broches, les attachements et les outils</i>	j.48 – j.49
Hydro-Dehnspannfutter	j.12
<i>Hydraulic expansion chucks</i>	j.31
<i>Mandrins expansibles hydrauliques</i>	j.50
Bedien- und Gebrauchsanleitung für Hydro-Dehnspannfutter	j.13
<i>Operating and user instructions for hydraulic expansion chucks</i>	j.32
<i>Mode d'emploi et instructions de service pour mandrins expansibles hydrauliques</i>	j.51
Drehmoment zum Spannen von Weldon-Fräsern in Fräseraufnahmen DIN 6359	j.14
<i>Torques for clamping end-mills in end mill holders DIN 6359</i>	j.33
<i>Couples pour le serrage du fraises Weldon dans porte-fraises DIN 6359</i>	j.52
Bedien- und Gebrauchsanleitung für CNC-Bohrfutter	j.15
<i>Operating and user instructions for CNC-drill chucks</i>	j.34
<i>Mode d'emploi et instructions de service pour mandrins de perçage CNC</i>	j.53
Montageanleitung für Spannzangen DIN 6499	j.16
<i>Mounting instructions for ER-Collets per DIN STD 6499</i>	j.35
<i>Mode d'emploi pour pinces de serrage selon DIN 6499</i>	j.54
Montageanleitung für Dichtscheiben	j.17
<i>Mounting instruction for sealing discs</i>	j.36
<i>Instruction de montage de joints</i>	j.55
Gewindeschneidschnellwechselfutter	j.18
<i>Quick-change tapping chucks</i>	j.37
<i>Mandrins de taraudage</i>	j.56



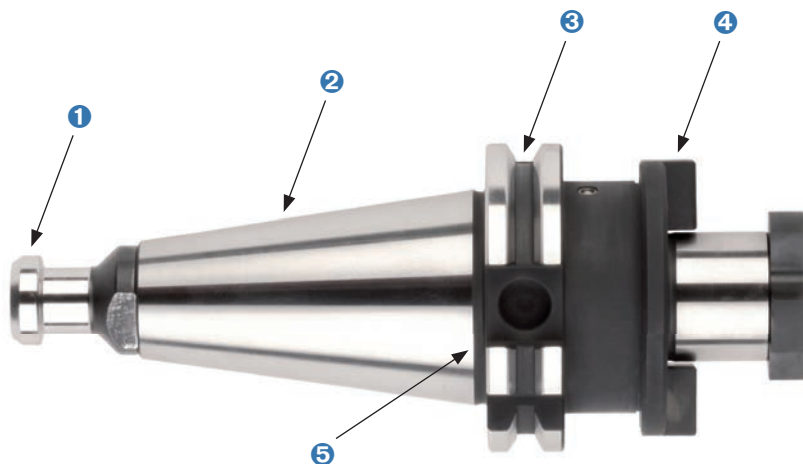
j

Technische Hinweise für Gewindegewindeschneidschnellwechselfutter	j.19
<i>Instructions for tapping chucks</i>	j.38
<i>Instructions d'utilisation appareil à tarauder</i>	j.57
Gewindebohrer-Schaftmaße	j.20
<i>Screw taps-shaft size.....</i>	j.39
<i>Pour taraud-taille de la tige</i>	j.58
Werkzeugzuordnung für Scheibenrevolver	j.21
<i>Tool assignment for disc turrets.....</i>	j.40
<i>Assignation des outils pour machines avec tourelle à disque.....</i>	j.59
Hochleistungs-Kraftspannfutter	j.22
<i>High-performance milling chucks</i>	j.41
<i>Mandrin de serrage à haute performance</i>	j.60

Steilkegel-Aufnahmen

Die Maschinenspindeln bei manuellen oder CNC-Maschinen sind mit präzise geschliffenen Innenkegeln versehen, in die die entsprechenden Werkzeugaufnahmen aufgenommen werden. Die Werkzeugaufnahmen werden mit einem Anzugsbolzen oder Gewindestange in die Maschinenspindel eingezogen. Bei CNC-Maschinen erfolgt der Werkzeugeinzug automatisch über einen Anzugsbolzen.

Ein Werkzeughalter besteht aus fünf Grund-Komponenten:



- ① Anzugsbolzen
- ② Kegelschaft
- ③ Greiferrille: umlaufende V-Nut
- ④ Adapter – Werkzeugaufnahme
- ⑤ Mitnahme-Nut

Kegelschaft

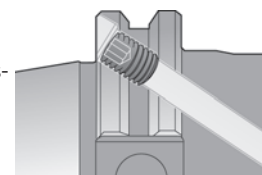
Der Standard definiert sechs grundlegende Kegelschaft-Größen SK 30, SK 35, SK 40, SK 45, SK 50 und SK 60.

Der passende Kegelschaft für den Maschinentyp

- SK 60 Sehr große Maschinen
- SK 50 Mittelgroße Maschinen
- SK 40 Kleine Maschinen
- SK 30 Sehr kleine Maschinen

Kühlmitteleinlass Form AD/B

Aufnahmen Form AD/B haben Innenkühlung. Bei Form B (Kühlmitteleinlass durch den Bund) müssen die beiden Gewindestifte entfernt und ein nicht durchbohrter Anzugsbolzen eingesetzt werden. Bei Form AD (zentrale Kühlmitteleinlass) müssen die beiden Gewindestifte im Bund verbleiben und ein Anzugsbolzen mit Bohrung eingesetzt werden.

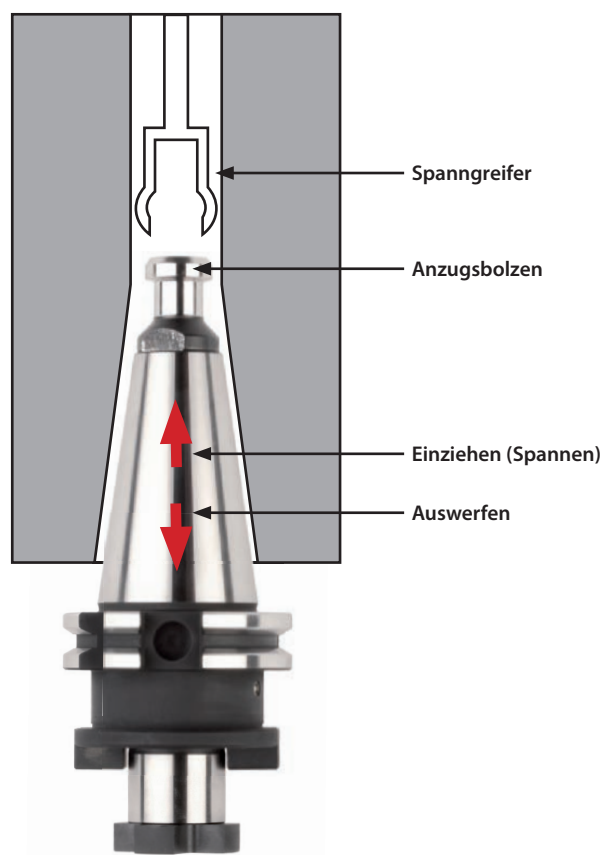


Anzugsbolzen

Der Anzugsbolzen erlaubt es dem Spanngreifer der Spindel den Werkzeughalter fest in die Spindel zu ziehen und ihn automatisch auszuwerfen.

Anzugsbolzen gibt es in verschiedenen Ausführungen und Größen. Sie sind nicht untereinander austauschbar.

Nur die Anzugsbolzen verwenden, die vom Maschinenwerkzeughersteller spezifiziert wurden.



Empfohlenes Anzugsmoment für Montage der Anzugsbolzen:

SK/BT/ISO 30	20~25 Nm
SK/BT/ISO 40	60~80 Nm
SK/BT/ISO 50	200~250 Nm



HSK (Hohlschaftkegel)

HSK-Werkzeughalter DIN 69893

Der Hohlschaftkegel (HSK) hat sich seit der Normung als Schnittstelle zwischen Maschine und Werkzeug durchgesetzt.

HSK bietet folgende Vorteile:

- Hohe statische und dynamische Steifigkeit
- Hohe Drehmomentübertragung und definierte radiale Positionierung
- Hohe Wechsel- und Wiederholgenauigkeit
- Hochgeschwindigkeitstauglichkeit
- Kurze Wechselzeiten
- Codierung bzw. Identifizierung
- Kühlmittelzufuhr

Wuchttempfehlung und Grenzdrehzahlen

HSK-Aufnahmen sind grundsätzlich vorgewuchtet auf G 6,3 15.000 min⁻¹.

Auf Kundenwunsch ist ein feinwuchten auf höhere Wuchtgüten möglich.

Da die Drehzahl letztendlich den größten Einfluss hat, und auch von der Schnittstelle Spindel bzw. Spindellagerung Grenzen vorliegen, wurden im Rahmen der HSK-Normung folgende Grenzdrehzahlen für die HSK-Schnittstellen als Richtwerte empfohlen:

HSK-A/C 32 bis 30.000 min⁻¹

HSK-A/C 40 bis 30.000 min⁻¹

HSK-A/C 50 bis 30.000 min⁻¹

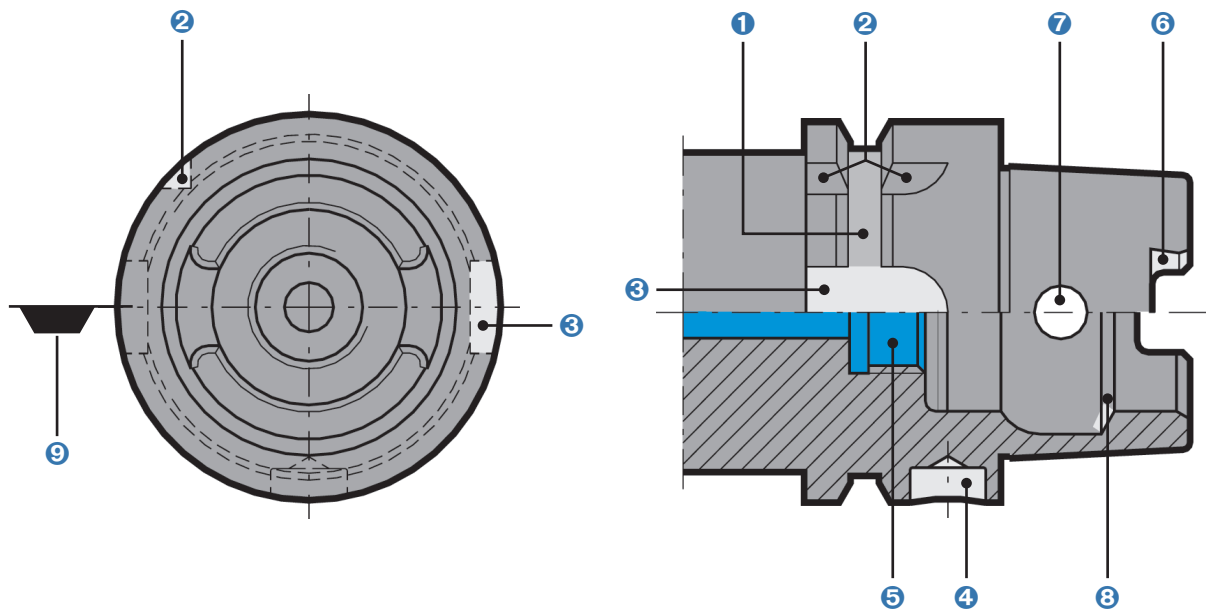
HSK-A/C 63 bis 25.000 min⁻¹

HSK-A/C 80 bis 20.000 min⁻¹

HSK-A/C 100 bis 16.000 min⁻¹

Abhängig vom Werkzeug kann es bei diesen maximalen Drehzahlen notwendig sein, die Werkzeugaufnahme und das Werkzeug gemeinsam zu wuchten. Klare Grenzwerte können nur unter Berücksichtigung der Maschinen- oder Spindelausführung und bei definierten Werkzeugen mit Auskraglängen bestimmt werden.

HSK (Hohlschaftkegel)



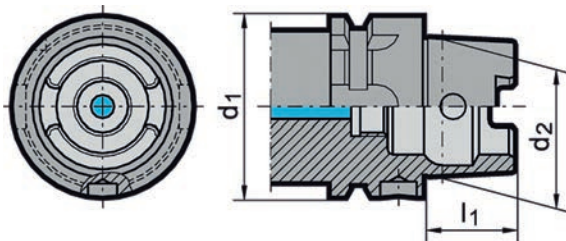
Begriffserklärung an HSK-A-Werkzeugaufnahmen

- 1 Greiferrille: umlaufende V-Nut
- 2 Positionskerbe quer zur Greiferrille (dient zur Indexierung)
- 3 Mitnehmernut am Bund: Zur Indexierung oder zur Aufnahme in einem Werkzeugmagazin oder Greifer. Bei HSK-B/D gleichzeitig zur formschlüssigen Drehmomentübertragung zur Spindel.
- 4 Codierbohrung: zur Aufnahme eines Datenträgers (Codierchip) im Bund
- 5 Anschlussgewinde für Kühlmittelübergabeeinheit: zur Aufnahme des Kühlmittelrohrs
- 6 Mitnehmernut am Kegelschaft: formschlüssige Drehmoment-Kegelschaft übertragung zur Spindel
- 7 radiale Zugriffsbohrung im Kegelschaft: zur Betätigung manueller Spannsysteme
- 8 Spannschulter: Ringfläche, an der das Werkzeug eingezogen wird
- 9 Lage der Werkzeugschneide bei einschneidigen Werkzeugen

Übersicht HSK-Schäfte

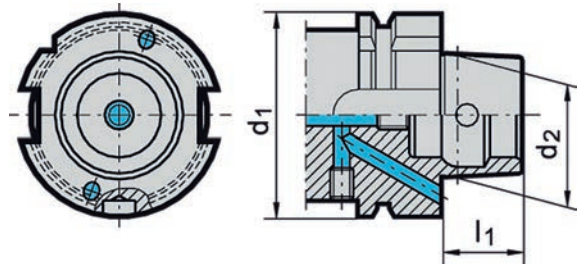
DIN 69063-1 (ISO 12164-1) Form A

Standard-Typ für Bearbeitungszentren und Fräsmaschinen. Hohlschaftkegel für automatischen Werkzeugwechsel mit Greif- und Indexiernut. Manuelle Betätigung durch Zugriffsbohrung im Kegel. Aufnahmebohrung für Datenträger DIN STD 69873 im Flansch. Das Drehmoment wird kraft- und formschlüssig übertragen.



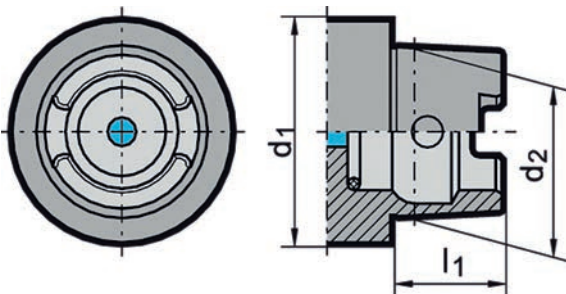
DIN 69063-2 (ISO 12164-1) Form B

Für Bearbeitungszentren, Fräs- und Drehmaschinen. Mit vergrößerter Flanschgröße für stabile Bearbeitung. Für automatischen Werkzeugwechsel. Kühlmittelversorgung durch den Flansch. Aufnahme für Datenträger DIN STD 69873 im Flansch.



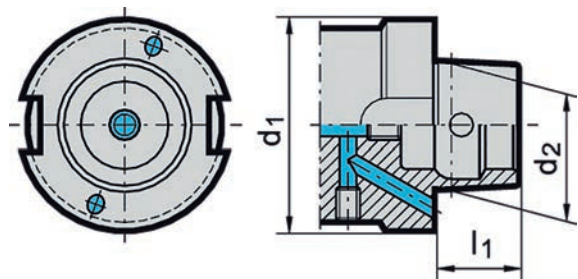
DIN 69063-1 (ISO 12164-1) Form C

Für Transferstraßen, spezielle Maschinen und modulare Werkzeugsysteme. Hohlschaftkegel für manuellen Werkzeugwechsel. Betätigung durch Zugriffsbohrung im Kegel. Da alle Form A Halterungen mit Seitenlöchern für manuellen Werkzeugwechsel ausgestattet sind, können sie auch als Form C Halterungen verwendet werden. Das Drehmoment wird kraft- und formschlüssig übertragen.



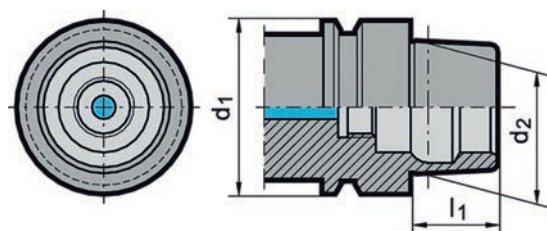
DIN 69063-2 (ISO 12164-2) Form D

Für spezielle Maschinen. Mit vergrößerter Flanschgröße für stabile Bearbeitung. Für manuellen Werkzeugwechsel. Kühlmittelversorgung durch den Flansch



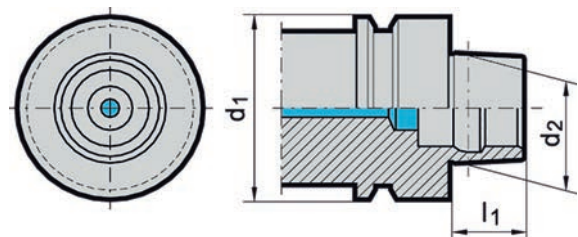
DIN 69063-5 Form E

Für Hochgeschwindigkeits-Bearbeitung. Hohlschaftkegel für automatischen Werkzeugwechsel. Das Drehmoment wird kraftschlüssig übertragen. Ausführung mit Zugriffsbohrung nach DIN 69893-1 nach Vereinbarung.



DIN 69063-6 Form F

Für Hochgeschwindigkeits-Bearbeitungen, hauptsächlich in der Holzverarbeitenden Industrie. Hohlschaftkegel für automatischen Werkzeugwechsel. Mit vergrößerter Flanschgröße für stabile Bearbeitung. Das Drehmoment wird kraftschlüssig übertragen. Ausführung mit Zugriffsbohrung nach DIN 69893-1 nach Vereinbarung.



HSK-Kühlmittelübergabeinheiten

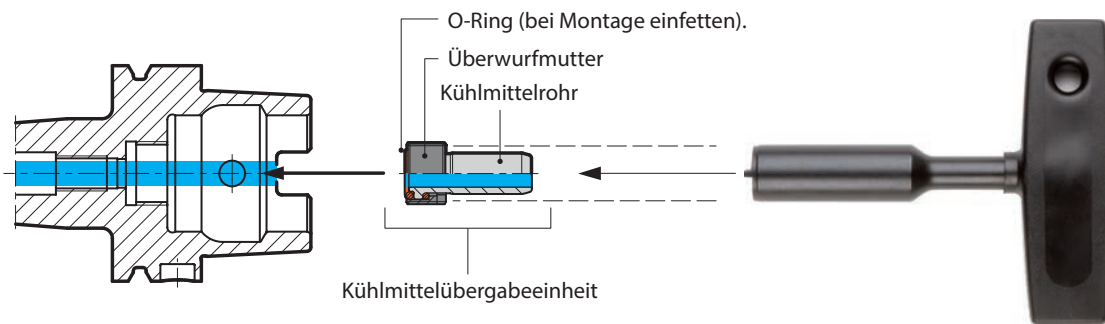
Bei Bearbeitung mit Innenkühlung müssen HSK-Aufnahmen Form A mit einem Kühlmittelrohr bestückt werden.

Werden Aufnahmen mit Innenkühlung ohne Kühlmittelübergabeinheiten eingesetzt kann dies zur Beschädigung der Spindel führen.

Für DIN 69893 Form C, -E und -F sind keine Kühlmittelrohre erforderlich.
Die zentrale Kühlmittelzufuhr bzw. Abdichtung erfolgt durch eine Spanneinheit.

Der Einbau des Kühlmittelrohres wird idealerweise in vertikaler Richtung – von unten nach oben – vorgenommen. Hierdurch soll verhindert werden, dass der Dichtring beim Einschrauben verrutscht, bzw. verdrückt wird und somit seine Abdichtfunktion verliert.

Das Kühlmittelrohr ist nach dem Einbau, gemäß DIN, minimal beweglich ($\pm 1^\circ$).



Montage

1. Die HSK-Aufnahme muss sauber und frei von Spänen und Beschädigungen sein.
2. Die O-Ringe vor Montage einfetten.
3. Den Kühlmittelübergabe-Satz vollständig (Kühlmittelrohr, Überwurfmutter und 2 O-Ringe) mit Hilfe des Steckschlüssels zentrisch in den HSK einführen.
4. Den Kühlmittelübergabe-Satz/die Kühlmittelübergabe-Einheit einschrauben und fest anziehen. (Drehmoment s. Tabelle rechts)
5. Das Kühlmittelrohr auf radiale Beweglichkeit prüfen.

Drehmoment

für HSK	Mt (Nm)
32	7
40	11
50	15
63	20
80	25
100	30

Unwuchteinflüsse auf Maschinenspindeln, Werkzeugaufnahmen und Werkzeuge

Die Unwucht

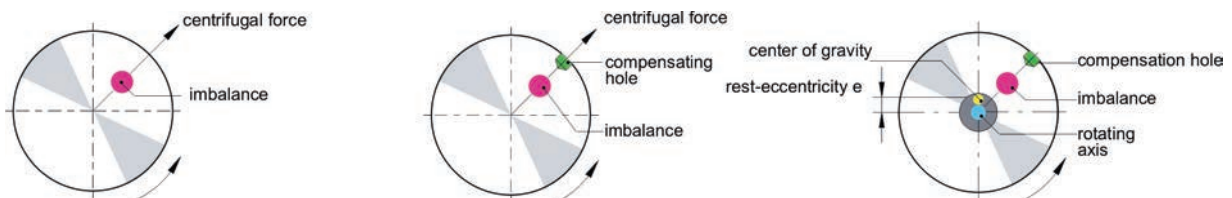
Eine Unwucht erzeugt bei der sich drehenden Spindel eine Fliehkraft, die die Laufruhe des Werkzeugs stört. Diese Unwucht hat Einfluss auf den Arbeitsprozess und die Lebensdauer des Spindellagers. Die Fliehkraft F wächst linear mit der Unwucht U und quadratisch mit der Drehzahl nach untenstehender Formel.

Auswuchten

Um unerwünschte Fliehkkräfte auszugleichen, muss die symmetrische Massenverteilung wiederhergestellt werden, mit dem Ziel, dass auf die Spindellagerung keine Fliehkkräfte wirken. Bei Werkzeugaufnahmen sind Ausgleichsbohrungen oder -flächen üblich. Dadurch tendiert die Summe aller auf die Achse wirkenden Fliehkkräfte gegen Null (s. DIN ISO 1940).

Schwerpunktverlagerung

Durch die Unwucht einer Welle wird deren Schwerpunkt aus der Drehachse um einen Abstand in Richtung der Unwucht verlagert. Dieser Schwerpunktabstand wird auch Restexzentrizität e oder Schwerpunktverlagerung genannt. Je größer die Wuchtkörpermasse m ist, desto größer kann die zulässige Restunwucht U sein.



Unwuchtberechnung

Die Unwucht ist ein Maß, das angibt, wieviel unsymmetrisch verteilte Masse in radialer Richtung von der Drehachse entfernt ist. Die Unwucht wird in gmm angegeben. Das Abstandmaß e sagt aus, wie weit der Schwerpunkt eines Teils von der Drehachse entfernt ist.

Die Unwucht ergibt sich aus:

$$U = m \times r$$

U = Unwucht in gmm

e = Schwerpunktabstand in μm

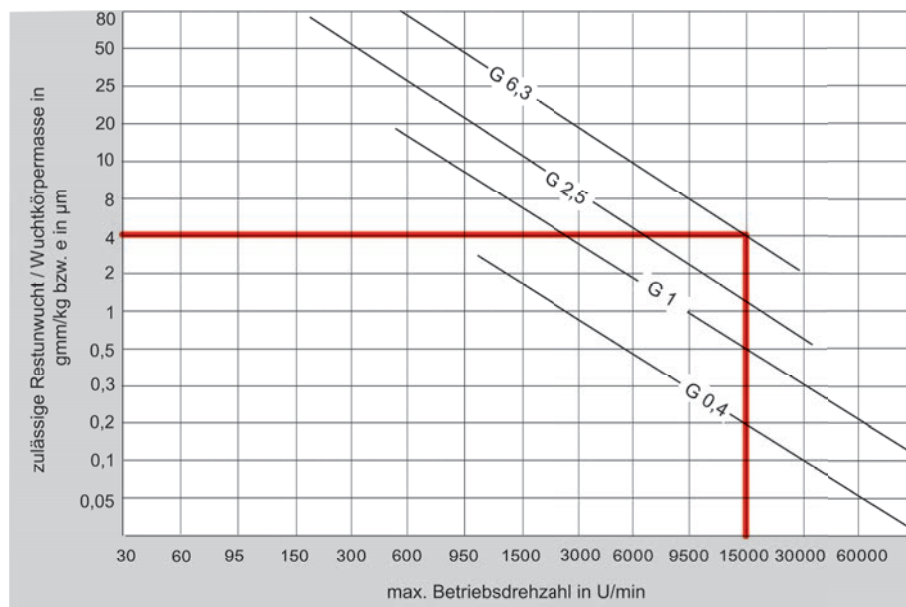
m = Masse in kg



Wuchtgrenzen

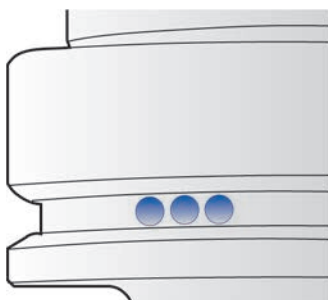
Entsprechend DIN ISO 1940 wird die Auswuchtgüte mit G sowie den Einheiten gmm/kg bzw. μm bezeichnet und ist drehzahlbezogen. Bei einer Drehzahl von 15.000 U/min und einem Gewicht von 1 kg entspricht G 6,3 einem zulässigen Mittenversatz zwischen Rotationsachse und Schwerpunktachse der Spindel von 4 μm . Bei doppelter Drehzahl von 30.000 U/min wären es 2 μm . Wiegt der Werkzeughalter nur noch die Hälfte, also 0,5 kg, halbiert sich auch die zulässige Auswuchtteranz. Ziel des Auswuchtens muss es sein, einen Kompromiss zwischen dem technisch Machbaren und dem wirtschaftlich Sinnvollen zu finden. Da die radiale Wechselgenauigkeit bei einer fabrikneuen HSK-Aufnahme bereits 2 bis 3 μm und bei einer SK-Aufnahme bereits 5 bis 10 μm betragen kann, bedeutet das bereits eine Qualitätsgrenze von G 2,5 bzw. G 6,3 bei 10.000 U/min.

Die nachstehende Grafik zeigt die Gütestufen nach DIN ISO 1940-1, also die zulässigen, auf die Wuchtkörpermasse bezogene Restunwuchten für verschiedene Auswuchtgüten G in Abhängigkeit von der höchsten Betriebsdrehzahl.

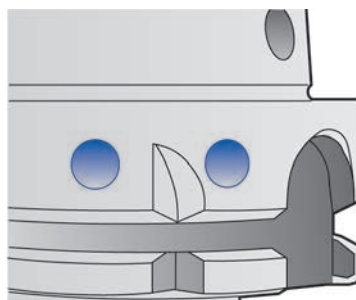


Werkzeugaufnahmen werden auf G 6,3 / 15.000 U/min gewuchtet.

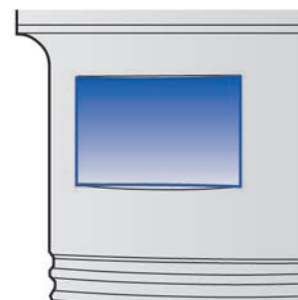
Feingewuchtet durch Bohrungen in der Greiferrille



Vorgewuchtet durch Wuchtbohrungen am Bund



Vorgewuchtet durch Wuchtfläche am Werkzeugkörper



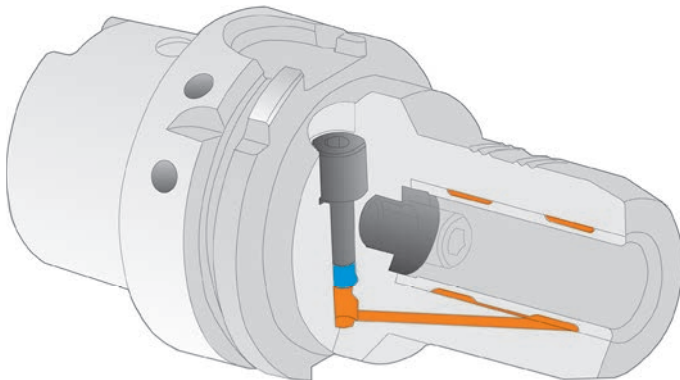
Hydro-Dehnspannfutter

Moderne Zerspanungsprozesse stellen besondere Anforderungen an die Werkzeugaufnahme. Hydraulik-Dehnspannfutter bieten deshalb guten Halt, verbunden mit einem exakten Rundlauf. Zudem ermöglichen sie einen leichten und schnellen Werkzeugwechsel.

Durch Drehen der Druckschraube entsteht in der Druckkammer ein ausreichend hoher Druck, der zur elastischen Verformung der Dehnspannhülse führt, wodurch das Werkzeug kraftvoll gespannt wird – und das bei exaktem Rundlauf. Dies sorgt für einen sicheren und kraftschlüssigen Sitz. Werden Reduzierbuchsen, die unterschiedliche Werkzeughdurchmesser aufnehmen können, benutzt, dann lässt sich der Werkzeugeinsatz beliebig erweitern.

Vorteile

- Präzise Werkzeugspannung bei maximal 3 µm Rundlauffehler
- Übertragung hoher Drehmomente durch optimiertes Dehnhülensystem (hohe Spannung)
- Hochgeschwindigkeitstauglich (keine Fliehkräfte durch Spannsegmente)
- Exakter Rundlauf, dadurch hervorragende Oberflächengüte und Maßhaltigkeit am Werkstück
- Rascher Werkzeugwechsel mittels leicht betätigbarer Spannschraube
- Optimale Werkzeugstandzeiten
- Vibrationsdämpfende Wirkung durch Hydro-Polster



Spannen genormter Werkzeugschäfte nach DIN 6535 in Hydro-Dehnspannfutter

Werkzeugschäfte für
Direkteinspannung
Rundlauf $\leq 0,003$ mm

Form HA $\varnothing 6 \dots 32$ mm



Form HB $\varnothing 6 \dots 20$ mm



Werkzeugschäfte für Spannung
mit Hilfe von Reduzierbuchsen
Rundlauf $\leq 0,005$ mm

Form HB $\varnothing 25 \dots 32$ mm



Form HE $\varnothing 6 \dots 32$ mm



Bedien- und Gebrauchsanleitung für Hydro-Dehnspannfutter

Um eine fehlerfreie Funktion der Hydro-Dehnspannfutter zu gewährleisten, beachten Sie bitte folgende Anweisungen:

Verwendung von Zylinderschaftwerkzeugen nach DIN 1835 und DIN 6535 Form (HA) und B (HB) bis Ø 20 mm Spannschaft mit Herstelltoleranz h_6 , feingeschliffen $Ra_{min} = 0,3$.

Schäfte nach DIN 6535 Form HE (Whistle Notch) sind nur in Verbindung mit Reduzierstücken einsetzbar. Alle Hydro-Dehnspannfutter sind bis $G 6,3 \cdot 15.000 \text{ min}^{-1}$ ab Werk vorgewuchtet.

Spannen und Lösen eines Werkzeuges

1. Reinigen der Futteraufnahmebohrung und des Werkzeugschaftes von Fett und Schmutz. Werkzeugschaft bis zum Anschlag einführen. Mindesteinspannlänge und Verstellweg sind unbedingt einzuhalten.
2. Mit Sechskantquergrieffschlüssel im Uhrzeigersinn die Spanschraube bis zum Anschlag drehen. Das Werkzeug ist gespannt. Wegen Bruchgefahr der Dehnspannhülse keine Leerspannungen vornehmen.
3. Zum Lösen des Werkzeuges Spanschraube ca. 5 bis 6 Umdrehungen zurückdrehen und das Werkzeug entnehmen.

Hinweis: Niemals **ohne** eingespanntes Werkzeug spannen!



DIN 1835 A/DIN 6535 HA



DIN 1835 B/DIN 6535 HB bis Ø 20 mm

Reinigung

Auf Sauberkeit von Aufnahmebohrung und Werkzeugschaft achten.

Temperatur

Optimaler Temperaturbereich zwischen 10–50 °C. Bei Temperaturen über 80 °C nicht einsetzen.

Lagerung

Hydro-Dehnspannfutter entspannt, gereinigt und leicht eingeölt lagern.

Spannschäfte

Nur Werkzeugschäfte der DIN 1835 Form A und Form B (bis 20 mm) spannen.

Drehmoment

Spann-Ø mm	Mt (Nm)	Toleranz des Schaftwerkzeuges
6	10	h6
8	20	h6
10	40	h6
12	50	h6
14	80	h6
16	100	h6
18	150	h6
20	200	h6
25	250	h6
32	400	h6



Drehmoment zum Spannen von Weldon-Fräsern in Fräseraufnahmen DIN 6359

Höchste Rundlaufgenauigkeiten mit definierten Drehmomenten
bei Weldonschäften:



Drehmomente für DIN 1835

Bohrung	Schraube		Drehmoment
Ø 6 mm	M 6	SW 3	10 Nm
Ø 8 mm	M 8	SW 4	10 Nm
Ø 10 mm	M 10	SW 5	16 Nm
Ø 12 mm	M 12	SW 6	28 Nm
Ø 14 mm	M 12	SW 6	28 Nm
Ø 16 mm	M 14	SW 6	42 Nm
Ø 18 mm	M 14	SW 6	42 Nm
Ø 20 mm	M 16	SW 8	50 Nm
Ø 25 mm	M 18×2	SW 10	60 Nm
Ø 32 mm	M 20×2	SW 10	72 Nm
Ø 40 mm	M 20×2	SW 10	72 Nm
Ø 50 mm	M 24×2	SW 12	90 Nm
Ø 63 mm	M 24×2	SW 12	90 Nm

Bedien- und Gebrauchsanleitung für CNC-Bohrfutter

Spannen und Lösen des Werkzeuges

Um eine fehlerfreie Funktion der CNC-Bohrfutter 08 / 13 / 16 zu gewährleisten beachten Sie bitte folgende Anweisungen:

Achtung:

Das Werkzeug darf nur bei stillstehender Spindel oder außerhalb der Maschine gespannt werden.

Das CNC-Bohrfutter (Pos. 1) wird mit einem Sechskantquergriffschlüssel (Pos. 3) seitlich über einen Kegeltrieb gespannt. Drehen Sie den Sechskantschlüssel im Uhrzeigersinn um das Bohrfutter zu spannen, im Gegenuhrzeigersinn um das Bohrfutter zu öffnen.

1. Schritt

Öffnen Sie die Spannbacken des Bohrfutters weit genug um das Schneidwerkzeug (Pos. 2) einzulegen.

2. Schritt

Das Werkzeug (Pos. 2) wird bis zum Anschlag in das CNC-Bohrfutter (Pos. 1) eingeführt. (Bild 1)

3. Schritt

Drehen Sie den Sechskantschlüssel (Pos. 3) mit einem Anzugsmoment von 15 Nm (bei 08 = 10 Nm) im Uhrzeigersinn, um das Werkzeug ordnungsgemäß zu spannen. (Bild 2)

Achtung:

Keine Verlängerung oder Anzugshilfe verwenden. Bei einem Anzugsmoment größer 20 Nm (bei 08 = 15 Nm) kann der Kegeltrieb zerstört werden. Hierbei ist das Ritzel die Sollbruchstelle, um größere Beschädigungen am Bohrfutter zu verhindern.

4. Schritt

Überprüfen Sie nach dem Spannvorgang ob das Werkzeug zentrisch gespannt ist.

Achtung:

Keine konischen Schäfte spannen – Unfallgefahr!

5. Schritt

Das CNC-Bohrfutter ist betriebsbereit und kann in die Maschinenspindel eingespannt werden. (Bild 3)

6. Schritt

Zum Lösen des Werkzeuges drehen Sie den Sechskantschlüssel im Gegenuhrzeigersinn und entnehmen das Werkzeug.

Wartung und Reinigung

Die CNC-Bohrfutter 08 / 13 / 16 sind wartungsfrei, sollten aber nach dem Gebrauch mit Druckluft und einem sauberen Lappen gereinigt werden.

Die Reinigung mit Lösungsmittel kann Korrosion verursachen. Daher das Bohrfutter vor dem Einlagern mit Öl einsprühen.

Reparatur

Im Reparaturfall bitten wir Sie das CNC-Bohrfutter an uns zurückzusenden. Wir tauschen dann grundsätzlich den kompletten Bohrfutterkopf aus.

Auf diese Weise erhalten Sie schnellstmöglich Ersatz und nur auf diese Weise kann ein ordnungsgemäßes Funktionieren der Bohrfutter und eine Rundlaufabweichung < 0,03 mm gewährleistet werden.



Bild 1



Bild 2

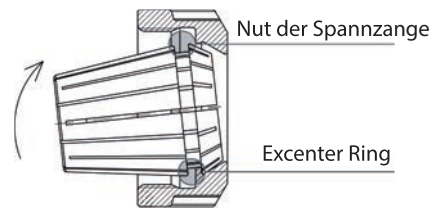


Bild 3

Montageanleitung für Spannzangen DIN 6499

Montage:

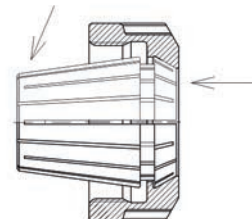
Nut der Spannzange in den Exzentering der Spannmutter einhängen. Spannzange in entgegengesetzte Richtung kippen, bis diese deutlich hörbar einrastet. Werkzeug einsetzen. Spannmutter mit der eingerasteten Spannzange auf das Gewinde des Spannfeeders schrauben. Wir empfehlen, die Spannmutter mit einem Drehmomentschlüssel anzuziehen.



Demontage:

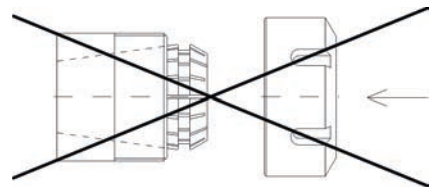
Nach dem Abschrauben vom Spannfeedern auf die Frontseite der Spannzange drücken und gleichzeitig die Spannzange durch seitlichen Druck auf den hinteren Teil aus der Einrastung der Mutter herausnehmen.

Eine falsche Handhabung beeinträchtigt den Rundlauf der Spannzange und kann die Spannmutter beschädigen.



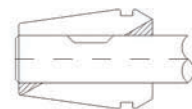
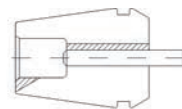
Achtung:

Nur Spannmuttern mit richtig eingerasteter Spannzange montieren!

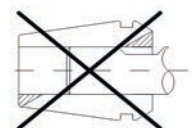
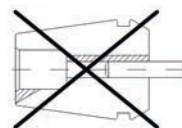
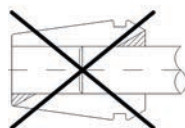


Niemals Schäfte mit Übermaß spannen!

z. B. niemals in eine Zange mit $\varnothing 12-11$ mm einen Schaft mit $\varnothing 12,2$ mm einpressen. Verwenden Sie jeweils die nächst grössere Spannzange (hier 13-12 mm).



Werkzeugschaft möglichst auf der gesamten Länge der Spannzange spannen (mindestens jedoch 2/3 der Spannzangenlänge).



Maximales Drehmoment

ER 16	M22 × 1,5	70 Nm
ER 20	M25 × 1,5	100 Nm
ER 25	M32 × 1,5	130 Nm
ER 32	M40 × 1,5	170 Nm
ER 40	M50 × 1,5	220 Nm

Bitte beachten Sie das angegebene maximale Drehmoment.

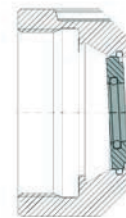
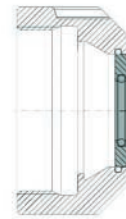
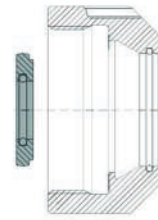
Montageanleitung für Dichtscheiben

Montage:

Die Dichtscheibe mit dem kleineren Durchmesser zuerst von innen in die Spannmutter einführen und den Druck gleichmäßig erhöhen bis die Dichtscheibe einrastet. Die Dichtscheibe muss bündig mit der Vorderseite der Spannmutter sein.

Demontage:

Um die Dichtscheibe zu entfernen, gleichmäßig von außen auf Dichtscheibe drücken bis sie herauspringt.



Gewindeschneidschnellwechselfutter

Der Gewindebohrprozess ist eine Kombination aus radialen und axialen Bewegungen. Es ist manchmal notwendig die axiale Bewegung des Werkzeugs einzuschränken.

Wenn die axiale Bewegung unkontrolliert verläuft, könnten die Führungszähne des Gewindebohrers nachschneiden und so ein übergroßes Gewinde erzeugen.

Längenausgleich (Zug) – der Ausgleich ermöglicht es dem Gewindebohrer ohne Einfluss von axialem Vorschub der Maschinenspindel ein Gewinde zu erzeugen.



Längenausgleich (Druck) – der Ausgleich wirkt wie ein Polster und erlaubt es dem Gewindebohrer in das Material einzudringen. Auch dieser Vorgang ist unabhängig vom Maschinenvorschub.



Längenausgleich (Druck/Zug) – der Ausgleich ist dazu gedacht alle externen Kräfte während des Bearbeitungsvorgangs auszugleichen.



Radialer Pendelausgleich – gleicht eine geringe Abweichung der Maschinenspindel-Achse und der Bohrungsachse aus. Dieses sollte möglichst vermieden werden.



Technische Hinweise für Gewindeschneidschnellwechselfutter

Bitte beachten Sie den angegebenen Längenausgleich in mm schon vor dem ersten Gewindeschneiden. Dies vermeidet ein Überschreiten der Werte und somit Futter- und Gewindebohrer-Beschädigungen.



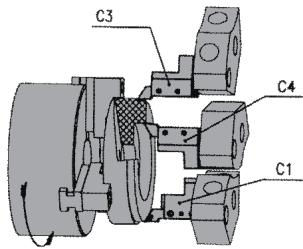
Einsatz	Bereich	Längenausgleich in mm auf	
		Druck	Zug
Größe 1	M 3 – M14	7	7
Größe 2	M 5 – M22	12	12
Größe 3	M14 – M36	17,5	17,5

Gewindebohrer-Schaftmaße

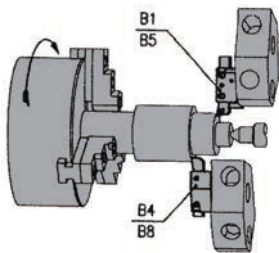


Schaftmaße	DIN 352	DIN 5157	DIN 371	DIN 374	DIN 376
Ø × □					
Ø 2,5 × 2,1 □	M1		M1	M3	M3,5
Ø 2,5 × 2,1 □	M1,1		M1,1	M3,5	
Ø 2,5 × 2,1 □	M1,2		M1,2		
Ø 2,5 × 2,1 □	M1,4		M1,4		
Ø 2,5 × 2,1 □	M1,6		M1,6		
Ø 2,5 × 2,1 □	M1,8		M1,8		
Ø 2,8 × 2,1 □	M2		M2	M4	M4
Ø 2,8 × 2,1 □	M2,2		M2,2		
Ø 2,8 × 2,1 □	M2,5		M2,5		
Ø 3,5 × 2,7 □	M3		M3	M5	M5
Ø 4 × 3 □	M3,5		M3,5		
Ø 4,5 × 3,4 □	M4		M4	M6	M6
Ø 6 × 4,9 □	M5		M5		
Ø 6 × 4,9 □	M6		M6		
Ø 6 × 4,9 □	M8			M8	M8
Ø 7 × 5,5 □	M10	G 1/8"		M10	M10
Ø 8 × 6,2 □			M8		
Ø 9 × 7 □	M12			M12	M12
Ø 10 × 8 □			M10		
Ø 11 × 9 □	M14	G 1/4"		M14	M14
Ø 12 × 9 □	M16	G 3/8"		M16	M16
Ø 14 × 11 □	M18			M18	M18
Ø 16 × 12 □	M20	G 1/2"		M20	M20
Ø 18 × 14,5 □	M22	G 5/8"		M22	M22
Ø 18 × 14,5 □	M24			M24	M24
Ø 20 × 16 □	M27	G 3/4"		M27	M27
Ø 22 × 18 □	M30	G 7/8"		M30	M30
Ø 25 × 20 □	M33	G 1		M33	M33
Ø 28 × 22 □	M36	G 1 1/8"		M36	M36
Ø 32 × 34 □	M39	G 1 1/4"		M39	M39
Ø 32 × 24 □	M42			M42	M42
Ø 36 × 29 □	M45	G 1 3/8"		M45	M45
Ø 36 × 29 □	M48	G 1 1/2"		M48	M48
Ø 36 × 29 □		G 1 3/4"			
Ø 36 × 29 □		G 2"			

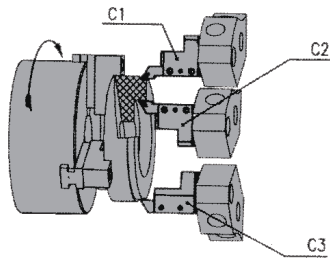
Werkzeugzuordnung für Scheibenrevolver



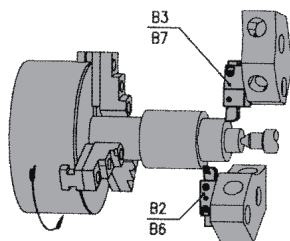
Einsatz von Radial-Werkzeughaltern bei linker Spindeldrehrichtung



Einsatz von Radial-Werkzeughaltern bei rechter Spindeldrehrichtung



Einsatz von Axial-Werkzeughaltern bei linker Spindeldrehrichtung



Einsatz von Axial-Werkzeughaltern bei rechter Spindeldrehrichtung

Hochleistungs-Kraftspannfutter

Hochleistungs-Kraftspannfutter führen durch die Steifigkeit des Futter, seine Rundlaufgenauigkeit und das Spannen bereits bei 3mm ab Futternase zu hervorragendem Oberflächenfinish und günstigen Werkzeugstandzeiten.

Alle Kraftspannfutter gewähren eine maximale Abweichung der Rundlaufgenauigkeit von 3 µm bei 3 x D.

Anwendung:

- Schwerzerspannung
- Schlichtfräsen
- Hartfräsen
- Bohren, Reiben
- Gewindefräsen

Rundlauf:

Max. Rundlauf-Abweichung 3 µm bei 3xd des eingespannten Werkzeugs.

Auswuchtung:

Standardmäßig feinausgewuchtet (G 6,3 15.000 min⁻¹).

Spannschaft:

Alle marktüblichen Werkzeugschäfte mit oder ohne Weldonschaft können direkt oder mit Spannhülse gespannt werden.

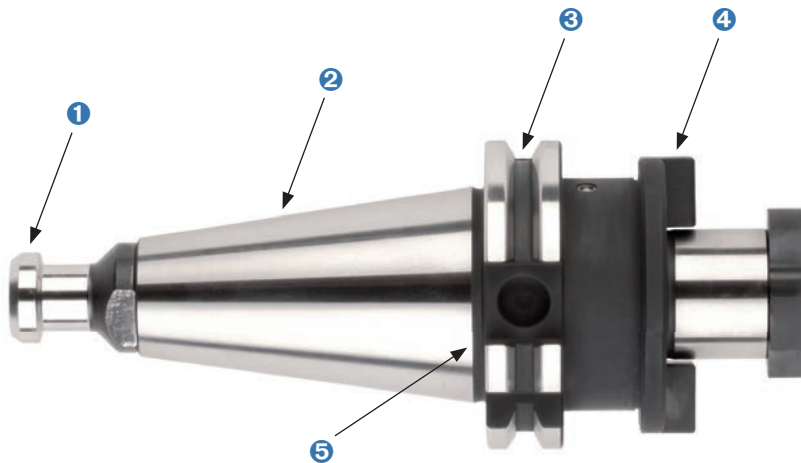
Größe	20mm	25mm
Anzugsmoment	50-70 Nm	80-100 Nm
Spannkraft	780 Nm	2000 Nm



Steep taper

Large manual machines and CNC machines use toolholders that have been precisely ground with a male taper that mates with the machine's specific female taper. There is also a way to secure the toolholder in place with a pull stud or a draw bar thread. With CNC machines, the pull stud is more popular because it allows for easier automatic tool changing.

A toolholder consists of five basic components:



- 1 Pull stud
- 2 Tapered shank
- 3 Gripper groove: circular groove
- 4 Adapter
- 5 Opposed Slot

Tapered shank

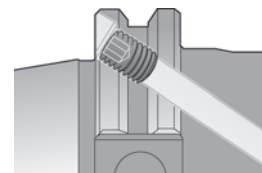
The standard defines six basic taper shank sizes including SK 30, SK 35, SK 40, SK 45, SK 50, and SK 60.

The proper Taper Shank for the Type of Machine

- ISO 60 Very large machines
- ISO 50 Medium size machines
- ISO 40 Small size machines
- ISO 30 Very small machines

Coolant supply form AD/B

Toolholders form AD/B have internal coolant supply. To use form B (coolant supply through the collar) the two headless screws must be removed and a sealed pull stud must be inserted. To use form AD (central coolant supply) the two headless screws must remain at the collar and a pull stud with drill through must be inserted.

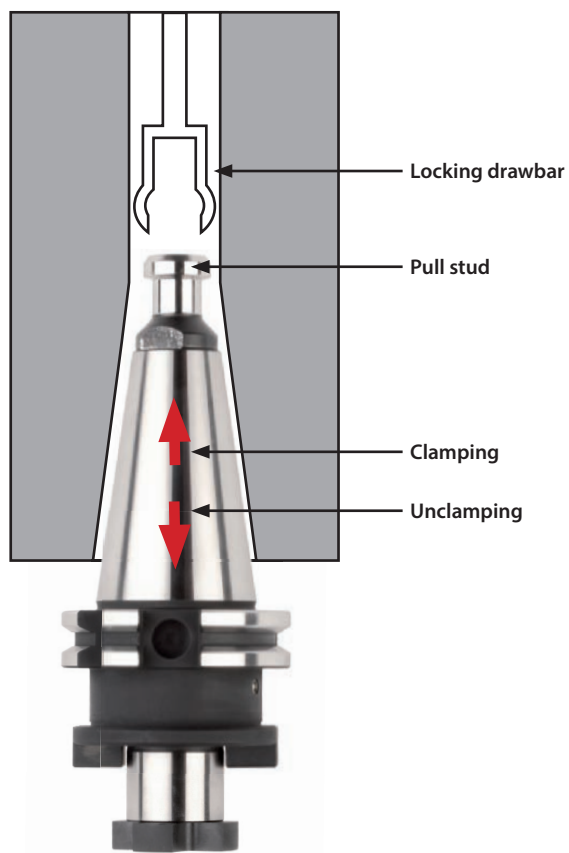


Pull studs

The pull stud allows the locking drawbar of the spindle to pull the toolholder firmly into the spindle and to release the toolholder automatically.

Pull studs are made in various styles and sizes. They are not necessarily interchangeable.

Only use the pull studs that are specified by the machine tool manufacturer.



Recommended torque for pull stud tightening:

SK/BT/ISO 30	20~25 Nm
SK/BT/ISO 40	60~80 Nm
SK/BT/ISO 50	200~250 Nm



HSK (hollow taper shanks)

HSK-toolholders DIN 69893

The hollow taper shank (HSK) has prevailed since its standardization as an interface between machine and tool.

HSK benefits to the user include:

- High static and dynamic rigidity
- High precision axial and radial reproducibility
- High tool change accuracy and repeatability
- High speed machining performance
- Short tool changing times
- Coding and identification
- Coolant feed

Balancing recommendations and r.p.m. limits

HSK-toolholders are generally pre-balanced to G 6.3/15,000 rev./min.

Fine balancing on request is possible.

Because the rotational speed is the largest influencing factor together with the limits regarding the spindle or spindle bearing interface, the following r.p.m. limits for HSK interfaces have been recommended as guidelines within the HSK standards:

HSK-A/C 32 to 30,000 rev./min

HSK-A/C 40 to 30,000 rev./min

HSK-A/C 50 to 30,000 rev./min

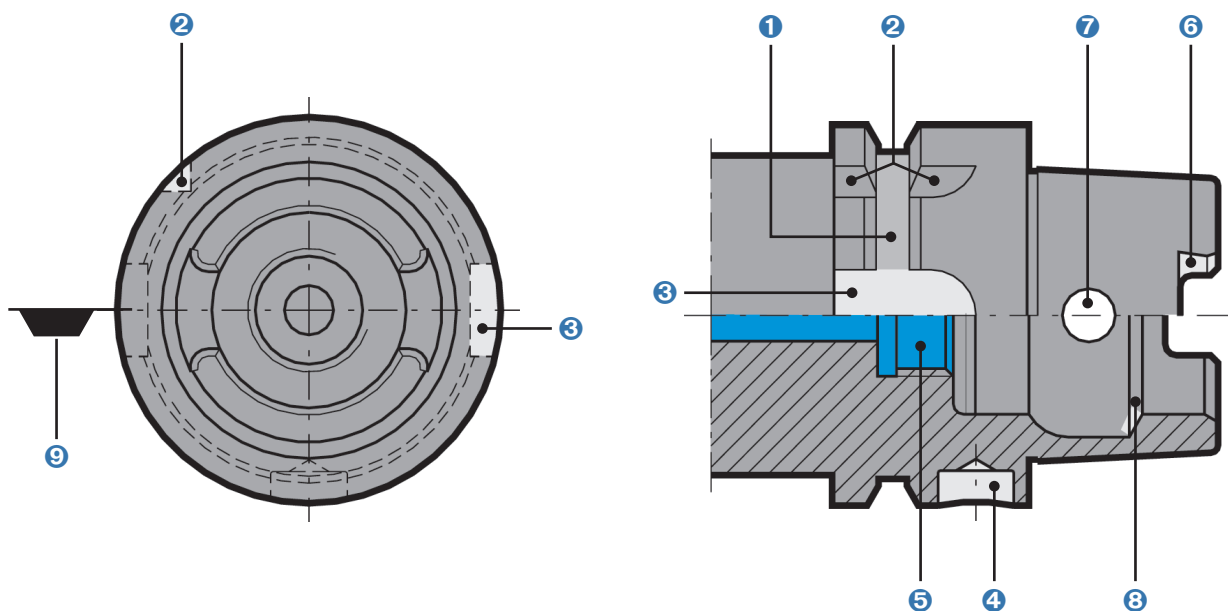
HSK-A/C 63 to 25,000 rev./min

HSK-A/C 80 to 20,000 rev./min

HSK-A/C 100 to 16,000 rev./min

Depending on the tool, it may be necessary to balance both the toolholder and tool when applying the maximum r.p.m. Exact limits can only be determined if machine and spindle manufacturers are taken into consideration and it is possible to define tools and projecting lengths.

HSK (hollow taper shanks)



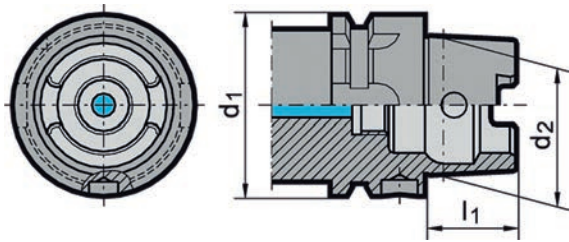
Term definitions of HSK-A interface for automatic tooling systems

- 1 Gripper groove: circular groove
- 2 Index notch: sickle-shaped notch across gripper groove
- 3 Keyway on collar:
index notch or for attachment in tool magazine or grippers.
With HSK-B/D also provides form closed torque transmission to spindle.
- 4 Coding/identification:
bore in collar for attachment of identification system (coding chip)
- 5 Thread for coolant: for attachment of coolant supply set
- 6 Keyway on taper shank: form closed torque transmission to spindle
- 7 Radial bore in taper shank: necessary for manual clamping systems
- 8 Clamping shoulder: circular chamfer for drawing in the tool
- 9 Position of the tool edge of single-edged tools

Overview HSK (hollow taper shanks)

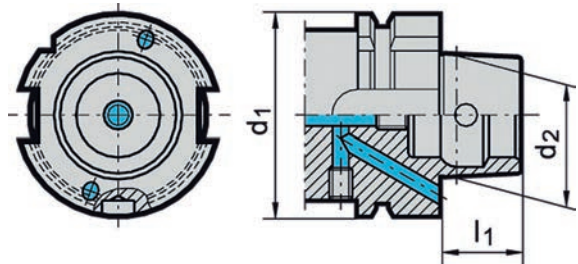
DIN 69063-1 (ISO 12164-1) Form A

Standard type for machining centres and milling machines. HSK for automatic tool change with gripper groove and index notch. Manual operation is via access hole in taper. Form B relies on driving dogs on the joint face as shank isn't slotted. Torque is transmitted through highly accurate connection.



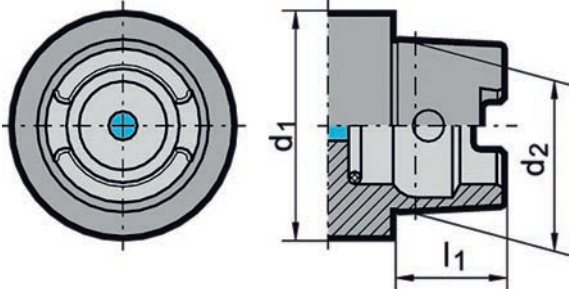
DIN 69063-2 (ISO 12164-1) Form B

For machining centres, milling and turning machines. With enlarged flange size for rigid machining. For automatic tool change. Coolant supply through the flange. Drive keys at the flange. Hole for data carrier DIN STD 69873 at the flange.



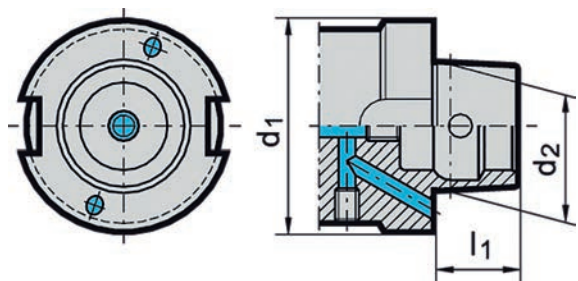
DIN 69063-1 (ISO 12164-1) Form C

For transfer lines, special machines and modular tooling systems. HSK for manual tool change. Operation is via access hole in taper. Form D relies on driving dogs on the joint face as shank isn't slotted. Torque is transmitted through highly accurate connection.



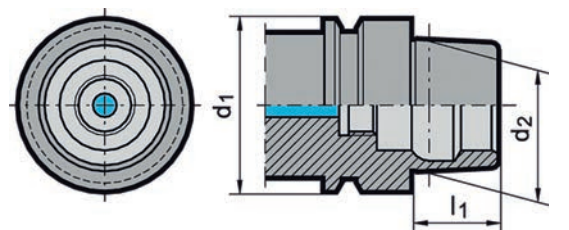
DIN 69063-2 (ISO 12164-2) Form D

For special machines. With enlarged flange size for rigid machining. For manual tool change. Coolant supply through the flange. Drive keys at the flange.



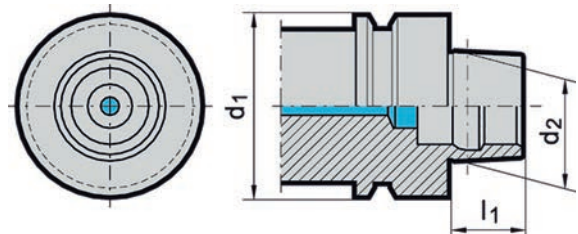
DIN 69063-5 Form E

For high-speed applications. For automatic tool change. HSK for automatic tool change. Torque is transmitted through highly accurate connection. Version with access hole acc. to DIN 69893-1 by arrangement.



DIN 69063-6 Form F

For high-speed applications mainly in woodworking industries. HSK for automatic tool change. Torque is transmitted through highly accurate connection. Version with access hole acc. to DIN 69893-1 by arrangement.



HSK coolant tubes

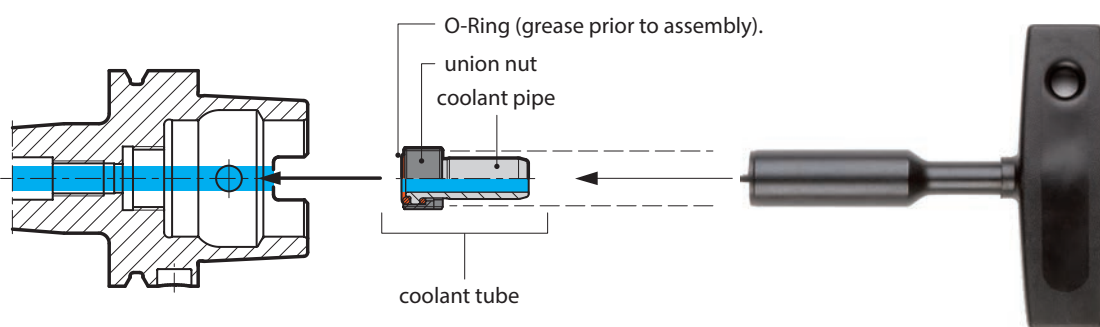
HSK form A, -B or -D holders must be equipped with a coolant tube.

Using holders without a coolant tube could cause unseen machine spindle damage.

DIN 69893 Form C, -E and -F do not require a coolant tube. Through coolant and sealing functions are provided by the locking unit.

The coolant tube is ideally mounted in vertical direction – from the bottom to the top. In this manner the sealing ring is prevented from being compressed during location which would cause the loss of its sealing function.

After mounting, the coolant pipe can be moved only to a minimum degree according to DIN ($\pm 1^\circ$).



Installation

1. The HSK holder must be clean, free of swarf and undamaged.
2. Grease the O-rings prior to assembly.
3. Centrally insert the complete coolant tube (coolant pipe, union nut and 2 O-rings) in the HSK with the assistance of the socket spanner.
4. Screw in the coolant tube and tighten (see table for torque figures).
5. Check coolant pipe for radial mobility.

Torque figures

for HSK	Mt (Nm)
32	7
40	11
50	15
63	20
80	25
100	30

Effects of imbalance on machine spindles, toolholders and tools

Imbalance

An imbalance produces a centrifugal force during the rotation of the spindle impeding the smooth running of the tool. This imbalance influences the working process and the life span of the spindle bearings.

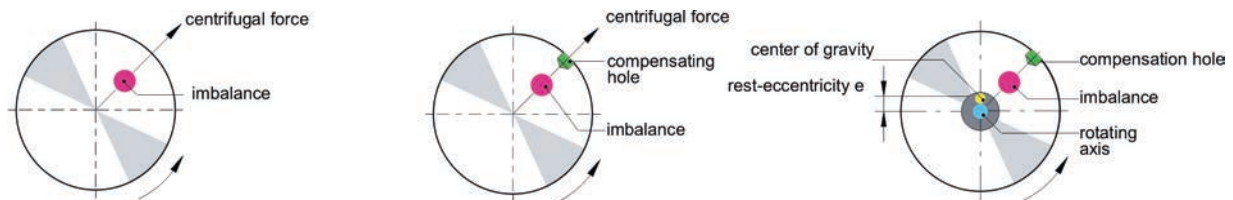
The centrifugal force F increases linear with the imbalance U and squared with the number of revolutions according to the formula below.

Counter balancing

To compensate for unwanted centrifugal forces, the symmetrical distribution of mass must be restored with the aim of eliminating any centrifugal forces influencing the spindle bearing. Toolholders generally have compensation holes or areas which assist in directing the total amount of all centrifugal forces influencing the axis towards zero (see DIN ISO 1940).

Eccentricity of center of gravity

The imbalance of a spindle causes its center of gravity to deviate a certain distance from the rotating axis in direction of the imbalance. This distance is called rest-eccentricity e or eccentricity of center of gravity. The heavier the weight of the balance body mass m , the greater the restimbalance U permissible.



Calculation imbalance

Imbalance is a measure, specifying how much unsymmetrical distributed mass deviates radially from the rotating axis. Imbalance is measured in gmm. The measure of distance e determines the distance of the center of gravity of an element to the rotating axis.

Imbalance is calculated as follows:

$$U = m \times r$$

U = imbalance in gmm

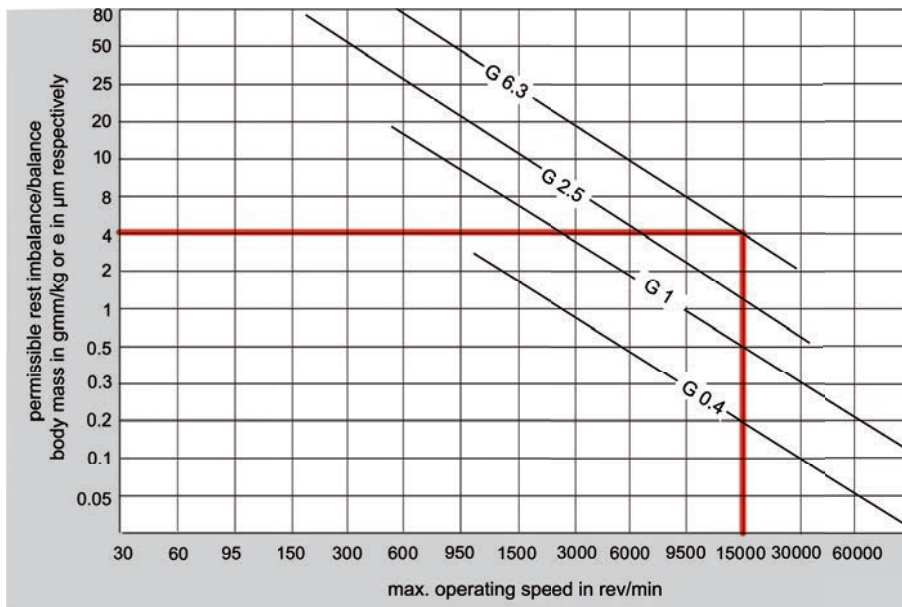
e = eccentricity of center of gravity in μm

m = mass in kg

Balancing limits

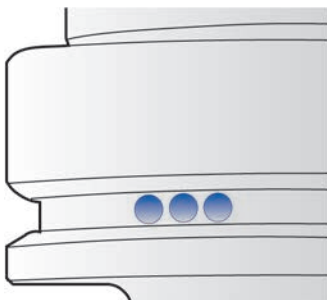
In accordance with DIN ISO 1940 the balance grade is denoted with G as well as the units gmm/kg or μm respectively and is relative to the number of revolutions. At a speed of 15,000 rev./min and a weight of 1 kg, G 6.3 corresponds with a permissible center deviation between rotational axis and center of gravity axis of the spindle of 4 μm . At twice the speed of 30,000 rev./min it would be 2 μm . If the toolholder was only half the weight, i.e. 0.5 kg, the permissible counter balancing tolerance is also halved. Aim of counter balancing is to find a compromise between the technically feasible and the economically efficient. Because the radial interchange accuracy for a brand-new HSK holder can be 2 to 3 μm and for an ISO taper shank holder can be 5 to 10 μm , it means an initial quality limit of G 2.5 or G 6.3 respectively at 10,000 rev./min.

The following diagram shows the quality grades to DIN ISO 1940-1, i.e. the permissible rest imbalance in relation to the balance body mass for different counter balance qualities G relative to the maximum operating speed.

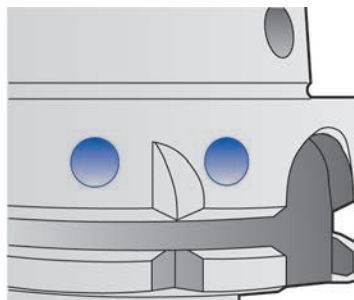


Toolholders are balanced to G 6,3 / 15.000 rev/min.

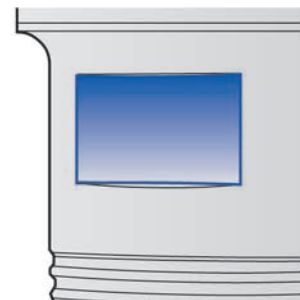
Fine-balanced with balancing bores in the flange



Pre-balanced with balancing bores at the collar



Pre-balanced with balancing flat at the tool body



Hydraulic expansion chucks

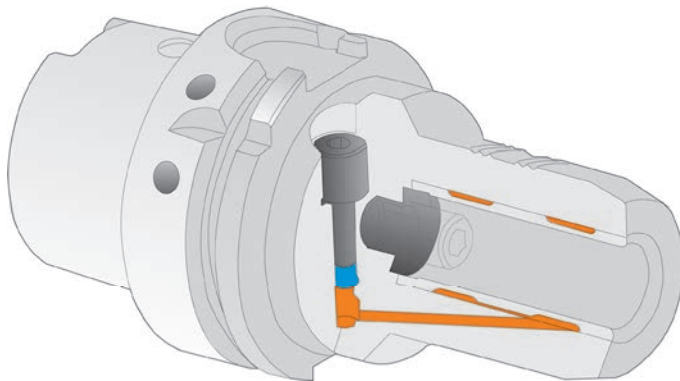
Modern machining processes place heavy demands on tool holding. Hydraulic expansion chucks provide excellent clamping characteristics combined with precise concentricity. Furthermore, they enable a simple and fast tool change.

Turning the pressure screw generates sufficient pressure in the pressure chamber resulting in an elastic deformation of the clamping bush, providing powerful tool clamping and precise concentricity. A safe and powerful fit is guaranteed.

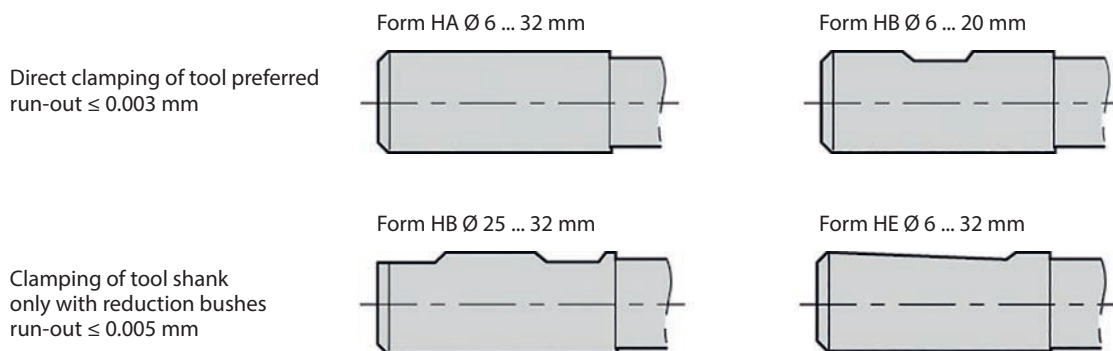
If reduction sleeves are applied that are able to hold varying tool diameters, the tool application may be extended without problem. If such sleeves are not applied, it is essential to observe the minimum clamping length!

Advantages

- precise tool clamping with a maximum 3 μm deviation from concentricity
- transmission of high torque through (excellent clamping) optimised bush clamping system
- high speed compatibility (no centrifugal forces from clamping segments)
- precise concentricity, therefore excellent surface qualities and dimensional accuracy of the workpiece
- rapid tool change thanks to simple operation of the clamping screw
- optimal tool life
- hydraulic cushioning has vibration absorbing effect



Clamping standard tool shanks to DIN 6535 in hydraulic expansion chucks



Operating and user instructions for hydraulic expansion chucks

To ensure a flawless function of the hydraulic expansion chucks, please observe the following instructions:

Usage of straight shank tools according to DIN 1835 and DIN 6535 form (HA) and B (HB) up to \varnothing 20 mm shaft diameter with tolerance h_6 , precision grinded $Ra_{min} = 0.3$.

Shafts according to DIN 6535 form HE (Whistle Notch) can only be clamped by using reduction sleeves. All hydraulic expansion chucks are standard balanced to G 6.3 15,000 rev/min.

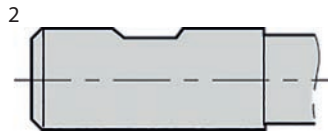
Clamping and unclamping the tool

1. Clean the holding fixture bore and the tool shaft of grease and dirt. Insert tools up to the end stop. Observe the minimum clamping depth and the length adjustment range.
2. Clamp the shaft by turning the clamping screw up to the end stop. The tool is clamped. To avoid breaking of the hydraulic sleeve, do not carry out clamping action without a tool.
3. To unclamp the tool, turn the screw approx. 5 to 6 revs. counter clockwise and remove the tool.

Note: Never clamp **without** a clamped tooling!



DIN 1835 A/DIN 6535 HA



DIN 1835 B/DIN 6535 HB up to \varnothing 20 mm

Cleaning

Attention should be paid to the cleanliness of the holding fixture bore and the tool shaft.

Temperature

Optimal temperature range between 10–50°. Do not use with temperatures above 80°.

Storage

Store the hydraulic expansion chuck untensioned, cleaned and lightly oiled.

Clamping shafts

Clamp only tool shafts conforming to the requirements of DIN 1835 form A and form B (up to 20 mm).

Torque

Clamping- \varnothing mm	Moment (Nm)	Tolerance of the tool shaft
6	10	h_6
8	20	h_6
10	40	h_6
12	50	h_6
14	80	h_6
16	100	h_6
18	150	h_6
20	200	h_6
25	250	h_6
32	400	h_6



Torques for clamping end-mills in end mill holders DIN 6359

Highest concentricity by using defined torques with Weldon shafts:



Torques for DIN 1835

Bore	Screw		Torque
Ø 6 mm	M 6	SW 3	10 Nm
Ø 8 mm	M 8	SW 4	10 Nm
Ø 10 mm	M 10	SW 5	16 Nm
Ø 12 mm	M 12	SW 6	28 Nm
Ø 14 mm	M 12	SW 6	28 Nm
Ø 16 mm	M 14	SW 6	42 Nm
Ø 18 mm	M 14	SW 6	42 Nm
Ø 20 mm	M 16	SW 8	50 Nm
Ø 25 mm	M 18×2	SW 10	60 Nm
Ø 32 mm	M 20×2	SW 10	72 Nm
Ø 40 mm	M 20×2	SW 10	72 Nm
Ø 50 mm	M 24×2	SW 12	90 Nm
Ø 63 mm	M 24×2	SW 12	90 Nm

Operating and user instructions for CNC-drill chucks

Use clamping and unclamping of tools

To guarantee error-free function of the CNC-drill chuck 08/ 13/ 16, please follow the next instructions.

Attention:

Clamping or releasing only at standstill of machine spindle or outside the machine.

The CNC-drill chuck (pos. 1) is clamped by means of an Allen-T-wrench (pos. 3) on side of the drill chuck actuating a bevel gear. Turn the Allen-T-wrench counter clockwise to open the drill chuck, clockwise to close it.

1st step

Open the jaw of the drill chuck wide enough to insert the cutting tool. (pos. 2)

2nd step

Fit cutting tool (pos. 2) to the stud into the CNC-drill chuck (pos. 1) so that the tool shank is fit closely to the whole length of the clamping jaws. (picture 1)

3rd step

Turn the Allen-T-wrench (pos. 3) clockwise to clamp the cutting tool using the torque mentioned in the table to clamp the tool properly. (picture 2)

Note:

Do not use any kind of extensions for clamping. By using a torque higher than mentioned in our table the bevel gear can be damaged. In this case the bevel pinion will be the rated break point to protect the drill chuck against damage.

4th step

Test the concentricity after clamping and make sure that the tool is clamped safely.

Note:

Do not clamp tools with tapered shafts.

5th step

The CNC-drill chuck is ready for work and can be clamped into the machine spindle. (picture 3)

6th step

To release the cutting tool please turn the Allen-T-wrench counter clockwise and remove the cutting tool. (picture 3)

Maintenance and Cleaning

The CNC-drill chucks 08/ 13/ 16 are maintenance-free.

The CNC-drill chucks 08/ 13/ 16 should be cleaned after use with a clean cloth to prevent corrosions.

Before storing the drill chucks please spray oil on the surface to prevent corrosion.

Repair

In case of a damage of the CNC-drill chuck, please send it back to us. We will principally exchange the complete drill chuck head.

With this procedure you will get the quickest possible a replacement and only on this way a proper function and a run-out accuracy of < 0.03 mm can be guaranteed.



picture 1



picture 2



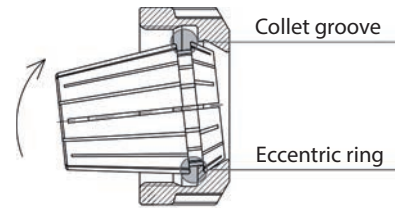
picture 3



Mounting instructions for ER-Collets per DIN STD 6499

Assembling instructions:

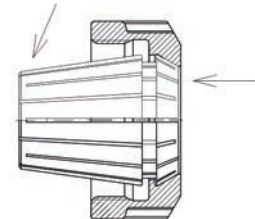
Insert groove of collet into eccentric ring of the clamping nut at the mark on the bottom of the nut. Push collet in the direction of the arrow until it clicks in place. Screw nut with collet onto toolholder. We recommend to tighten the nut with a torque wrench.



Disassembling instructions:

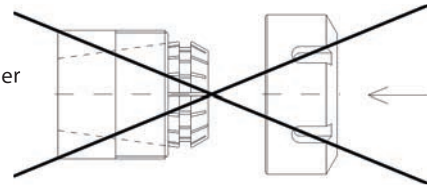
After the nut is unscrewed from the toolholder, press on the face of the collet while simultaneously pushing sideways on the back of the collet until it disengages from the clamping nut.

Improper assembly can permanently destroy the concentricity of the collet and may result in a damaged clamping nut.



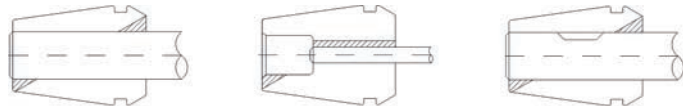
Note:

Only mount nuts with correctly inserted collets! Never place the collet into the holder without first assembling it into the nut.

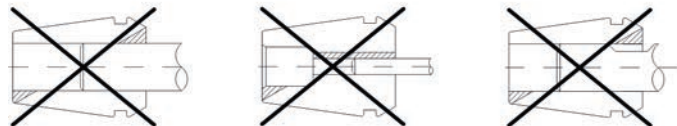


Never clamp oversize tool shanks!

e.g. never use a $\varnothing 12-11$ mm collet to clamp a $\varnothing 12.2$ mm shank. Rather use the next bigger collet (here $\varnothing 13-12$ mm collet).



Insert tool the full length of the collet for best results if possible. However, never insert tool less than 2/3 of the collet bore length. Improper tool insertion can permanently deform the collet and will result in poor runout.



Maximum torque

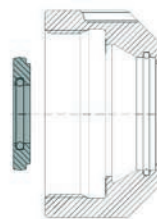
ER 16	M22 × 1.5	70 Nm
ER 20	M25 × 1.5	100 Nm
ER 25	M32 × 1.5	130 Nm
ER 32	M40 × 1.5	170 Nm
ER 40	M50 × 1.5	220 Nm

Please observe the maximum torque indicated in the chart!

Mounting instruction for sealing discs

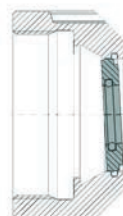
Assembly

Insert the small diameter of the disc into the centre of the coolant nut and apply even pressure until the disc is properly seated into the nut. The disc must be flush with the outside of the nut.



Removal

To remove the disc, simply press on the outside of the disc evenly, until it snaps out.



Quick-change tapping chucks

The process of tapping is a complex balance of rotational and axial movements of the tool. It is sometimes necessary to restrict the axial movements of the tool.

If the axial movement is not accurately controlled, the leading or trailing flanks of the tap may be forced to progressively “shave” one flank of the component thread, thus producing a thin and oversize thread in the component.

Tension – forward float capability allows the tap to progress into the component without interference from the axial feed of the machine spindle.



Compression – backward float capability, acts as a cushion and allows the tap to commence cutting at its own axial feed independent of the machine spindle.



Compression/Tension – float is designed to negate any external forces during the machining operation.

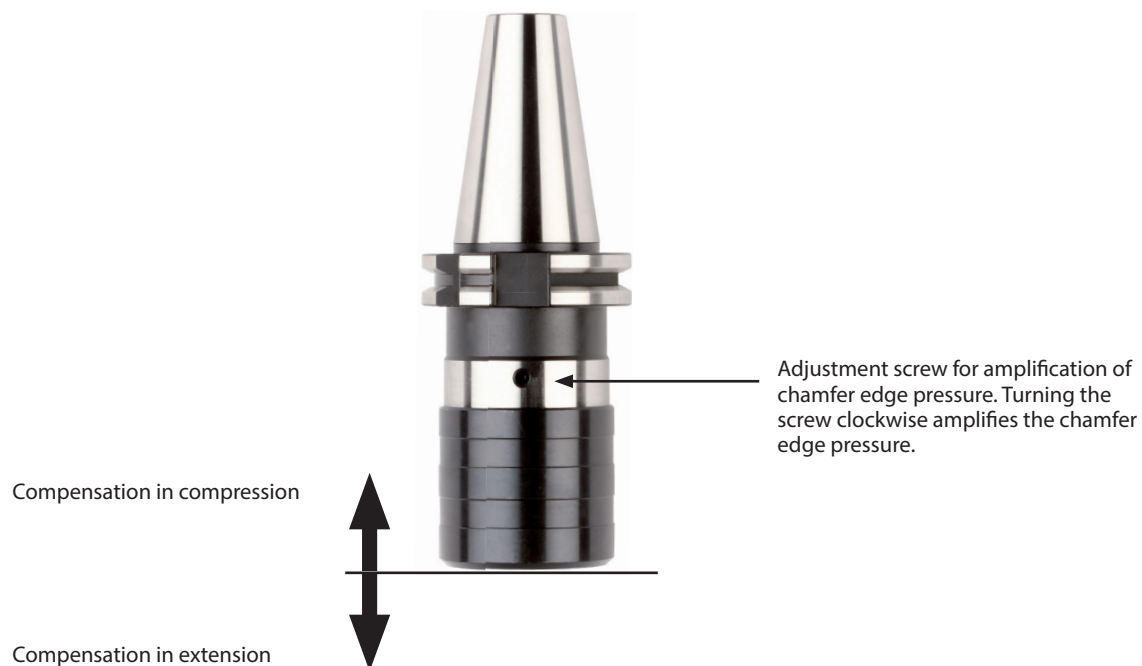


Radial float – allows for slight misalignment of the machine spindle axis and hole axis prior to tapping. This is not recommended manufacturing practice and should be avoided.



Instructions for tapping chucks

For a correct use of the tapping chuck, please check, during the first thread, not to exceed the max. axial stroke of the compensation values. This is to avoid damaging the thread or the tapping chuck.



Adapters	Tap capacity	Length adjustment in mm on	
		Compression	Extension
Size 1	M 3 – M14	7	7
Size 2	M 5 – M22	12	12
Size 3	M14 – M36	17,5	17,5

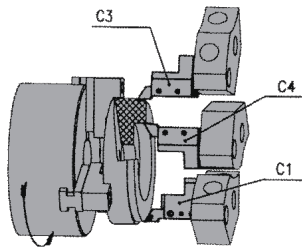
Screw taps-shaft size



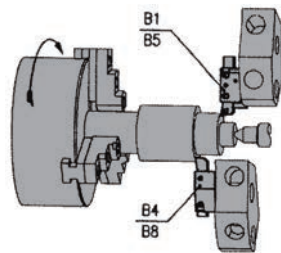
Shaft diameter Ø × □	DIN 352	DIN 5157	DIN 371	DIN 374	DIN 376
Ø 2.5 × 2.1 □	M1		M1	M3	M3.5
Ø 2.5 × 2.1 □	M1.1		M1.1	M3.5	
Ø 2.5 × 2.1 □	M1.2		M1.2		
Ø 2.5 × 2.1 □	M1.4		M1.4		
Ø 2.5 × 2.1 □	M1.6		M1.6		
Ø 2.5 × 2.1 □	M1.8		M1.8		
Ø 2.8 × 2.1 □	M2		M2	M4	M4
Ø 2.8 × 2.1 □	M2.2		M2.2		
Ø 2.8 × 2.1 □	M2.5		M2.5		
Ø 3.5 × 2.7 □	M3		M3	M5	M5
Ø 4 × 3 □	M3.5		M3.5		
Ø 4.5 × 3.4 □	M4		M4	M6	M6
Ø 6 × 4.9 □	M5		M5		
Ø 6 × 4.9 □	M6		M6		
Ø 6 × 4.9 □	M8			M8	M8
Ø 7 × 5.5 □	M10	G 1/8"		M10	M10
Ø 8 × 6.2 □			M8		
Ø 9 × 7 □	M12			M12	M12
Ø 10 × 8 □			M10		
Ø 11 × 9 □	M14	G 1/4"		M14	M14
Ø 12 × 9 □	M16	G 3/8"		M16	M16
Ø 14 × 11 □	M18			M18	M18
Ø 16 × 12 □	M20	G 1/2"		M20	M20
Ø 18 × 14.5 □	M22	G 5/8"		M22	M22
Ø 18 × 14.5 □	M24			M24	M24
Ø 20 × 16 □	M27	G 3/4"		M27	M27
Ø 22 × 18 □	M30	G 7/8"		M30	M30
Ø 25 × 20 □	M33	G 1		M33	M33
Ø 28 × 22 □	M36	G 1 1/8"		M36	M36
Ø 32 × 34 □	M39	G 1 1/4"		M39	M39
Ø 32 × 24 □	M42			M42	M42
Ø 36 × 29 □	M45	G 1 3/8"		M45	M45
Ø 36 × 29 □	M48	G 1 1/2"		M48	M48
Ø 36 × 29 □		G 1 3/4"			
Ø 36 × 29 □		G 2"			



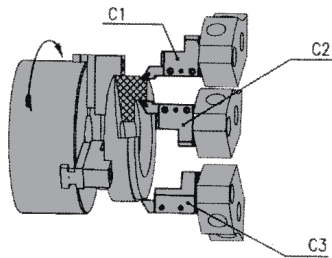
Tool assignment for disc turrets



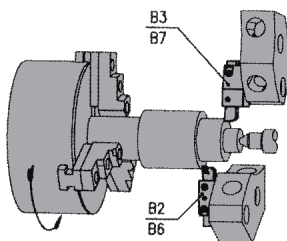
Application of radial toolholders with counter clockwise spindle rotation



Application of radial toolholders with clockwise spindle rotation



Application of axial toolholders with counter clockwise spindle rotation



Application of axial toolholders with clockwise spindle rotation

High-performance milling chucks

Power chucks lead through the rigidity of the chuck, its concentricity and clamping even at 3 mm from nose lining to excellent surface finish and high tool life.

All chucks grant a maximum deviation of concentricity of 3 μm at 3 x D.

Application:

- heavy roughing
- finish milling
- hard milling
- drilling, reaming
- thread milling

Concentricity:

Max. deviation of concentricity 3 μm at 3 x D of the clamped tool..

Balancing:

standard fine-balanced (G 6,3 15.000 min^{-1}).

Clamping shank:

All available tool shanks with or without Weldon shank can be clamped directly or with an adapter sleeve.

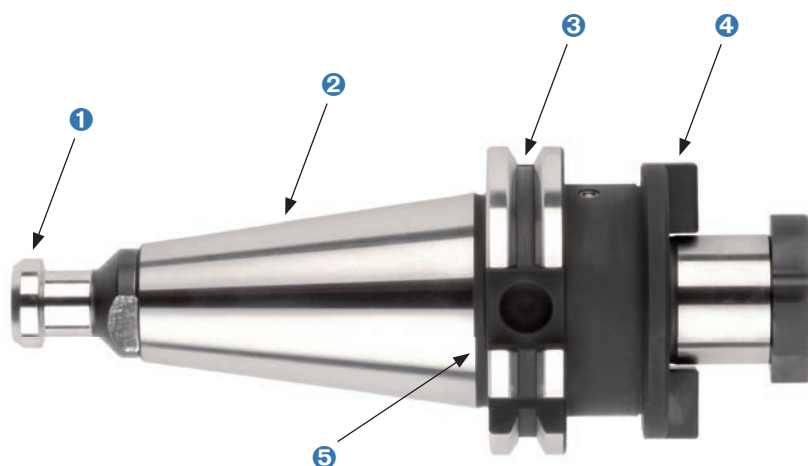
Size	20mm	25mm
Clamping torque	50-70 Nm	80-100 Nm
Clamping force	780 Nm	2000 Nm



Cône trempé

De nombreuses machines manuelles et CNC utilisent des attachements qui ont été créés précisément avec un cône mâle qui s'emboîte dans le cône femelle de la machine. Il y a également un moyen de sécuriser l'attachement en place avec une tirette. Celle-ci est plus utilisée avec une machine CNC puisqu'elle permet un changement automatique d'outil plus facile.

Un porte-outil se compose de cinq éléments:



- ❶ Tirette
- ❷ Queue conique
- ❸ Collerette : rainure périphérique en V
- ❹ Adaptateur
- ❺ Rainure opposée

Queue conique

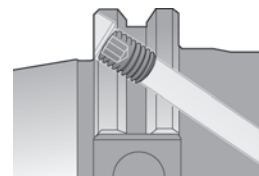
La norme définit six tailles de queues coniques incluant SK 30, SK 35, SK 40, SK 45, SK 50, et SK 60.

La queue conique correcte selon le type de machine

- ISO 60 très grosses machines
- ISO 50 Machines de taille moyenne
- ISO 40 Machines de petite taille
- ISO 30 Très petites machines

Arrosage forme AD/B

Porte-outils en forme AD/B disposent d'un arrosage interne. Chez forme B (arrosage par la collerette) il faut enlever les deux bouchons d'étanchéité et utiliser une tirette sans perçage. Chez forme AD (arrosage centrale) il faut laisser les deux bouchons d'étanchéité dans la collerette et utiliser une tirette percée.

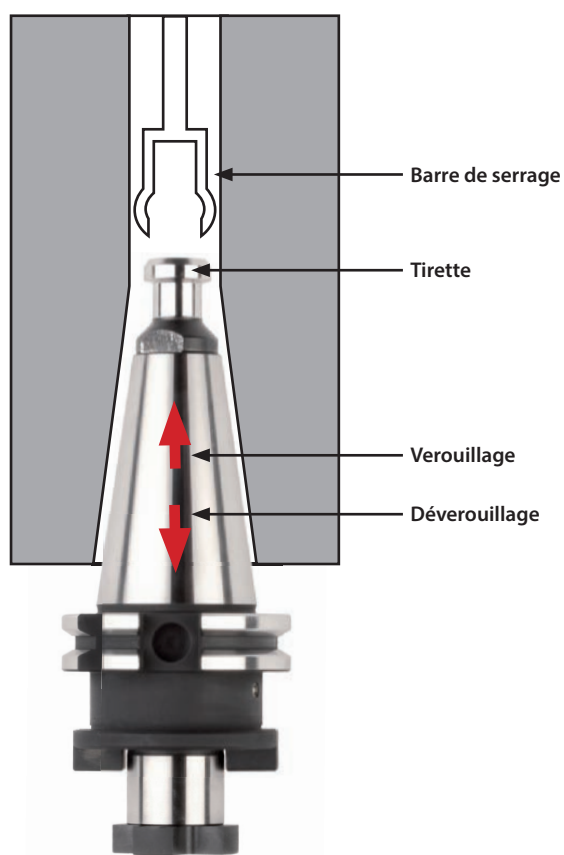


Tirettes

La tirette permet à la barre de serrage de la broche de tirer fermement le porte-outil dans la broche et de le dégager automatiquement.

Les tirettes sont fabriquées dans différents types et différentes tailles. Ils ne sont pas nécessairement interchangeables.

Utiliser uniquement les tirettes qui sont spécifiées par le fabricant de la machine outil.



Couple de serrage recommandé pour le montage de tirettes:

SK/BT/ISO 30	20~25 Nm
SK/BT/ISO 40	60~80 Nm
SK/BT/ISO 50	200~250 Nm



HSK (cône face creux)

Porte-outils HSK DIN 69893

Le cône face creux (HSK) s'était établi depuis la standardisation comme interface entre la machine-outil et l'outil.

Les avantages de l'HSK pour l'utilisateur incluent:

- Rigidité hautement statique et dynamique.
- Reproductibilité axiale et radiale de haute précision.
- Exactitude invraisemblable aux changements répétés
- Bon comportement à haute vitesse
- Temps de changement extrêmement courts
- Codification, identification
- Alimentation de la lubrification

Conseils d'équilibrage et limites des vitesses de rotation

Porte-outils HSK sont pré-équilibré de principe à G 6,3 15.000 tr./mn.

Équilibrage fin si besoin est possible.

La vitesse de rotation est le facteur le plus important qui influence considérablement le comportement des broches, attachements et roulements dont les limites sont connues et c'est pourquoi, lors de la normalisation des HSK, des vitesses de rotation maximales ont été retenues comme suit:

HSK-A/C 32 jusqu'à 30.000 tr./mn

HSK-A/C 40 jusqu'à 30.000 tr./mn

HSK-A/C 50 jusqu'à 30.000 tr./mn

HSK-A/C 63 jusqu'à 25.000 tr./mn

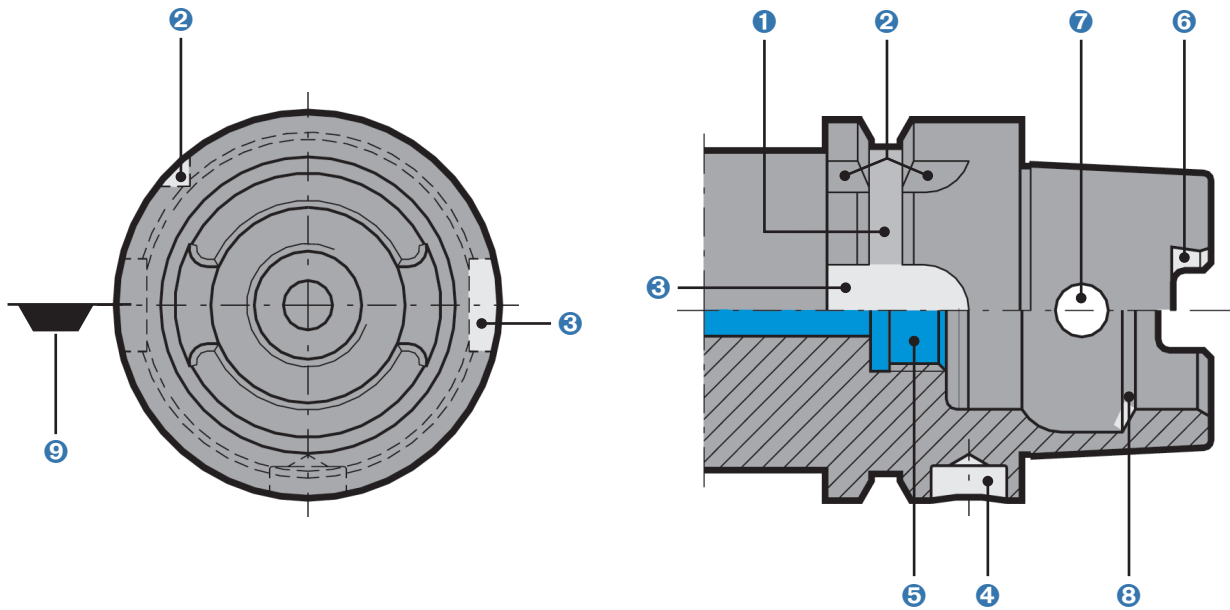
HSK-A/C 80 jusqu'à 20.000 tr./mn

HSK-A/C 100 jusqu'à 16.000 tr./mn

En fonction de l'outil, à vitesses de rotation maximales, il est parfois nécessaire d'équilibrer l'ensemble, mandrin et outil. Des valeurs précises à ce sujet ne peuvent être déterminées que si la machine et la broche de la machine ont été prises en considération ainsi que le type d'outil et sa longueur dépassant le mandrin de serrage.



HSK (cône face creux)



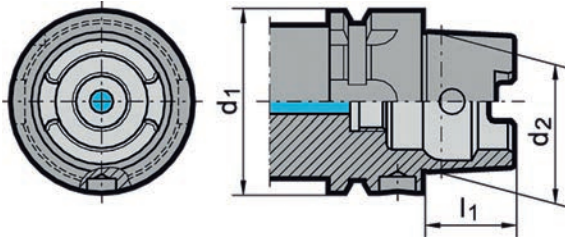
Définition des mots techniques de l'attachement automatique HSK-A

- ❶ Colerette : rainure périphérique en V
- ❷ Rainure d'indexage : rainure transversale sur colerette
- ❸ Rainure d'entraînement, d'indexage et de prise sur l'échangeur.
Pour les formes HSK B et D, afin d'assurer le couple.
- ❹ Cavité : emplacement pour le microprocesseur
- ❺ Perçage et filetage : montage de l'adducteur de la lubrification centrale
- ❻ Rainures sur le cône : renforçant l'entraînement du système
- ❼ Orifice radial : passage de la clé pour le serrage manuel
- ❽ Gorge de préhension :
chanfrein incliné servant d'appui aux mors de serrage
- ❾ Position de la lame d'outil chez outils à un seul tranchant

Sommaire HSK (cône face creux)

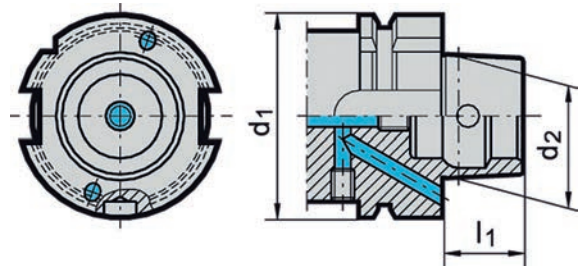
DIN 69063-1 (ISO 12164-1) Forme A

Typ standard pour centres d'usinage et machines de fraisage. Cône face creux pour le changement automatique des outils avec colerette et rainures de positionnement (Possibilité d'utilisation manuelle puisqu'orifice radial dans le cône afin de permettre le passage de la clé de serrage). Encoche pour un support donné DIN STD 69873 dans la colerette. Le couple extrême est assuré.



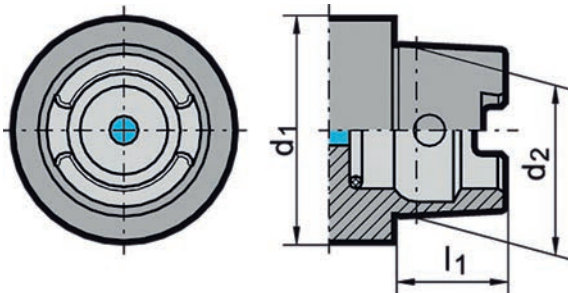
DIN 69063-2 (ISO 12164-1) Forme B

Pour les centres d'usinage, les machines de fraisage et de tournage. Avec des dimensions de colerettes élargies pour un usinage rigide. Pour un changement d'outil automatique. Lubrification à travers la colerette. Encoche pour un support donné DIN STD 69873 à la colerette.



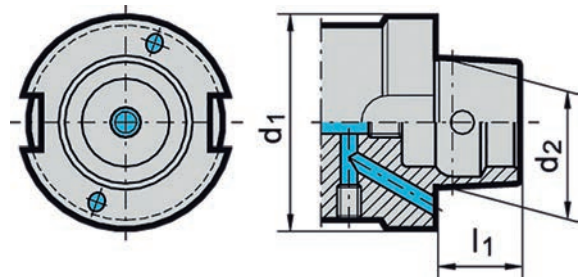
DIN 69063-1 (ISO 12164-1) Forme C

Pour les centres d'usinage, les machines de fraisage et de tournage. Cône face creux pour le changement manuel des outils (serrage manuel par l'orifice radial sur le cône). Depuis que tous les porte-outils forme A sont équipés d'encoches de côté pour un changement d'outil manuel, ils peuvent être aussi utilisés comme porte-outils de forme C. Le couple extrême est assuré.



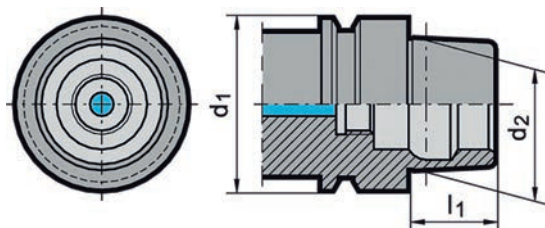
DIN 69063-2 (ISO 12164-2) Forme D

Pour des machines spéciales. Avec des dimensions de colerette élargies pour un usinage rigide. Pour un changement manuel d'outil. Lubrification à travers la colerette.



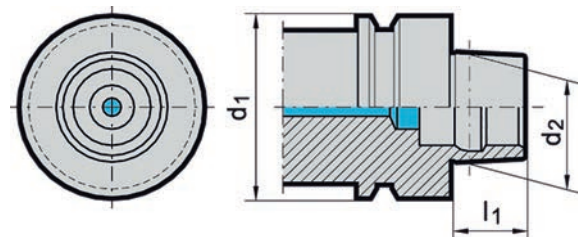
DIN 69063-5 Forme E

Pour des applications à grande vitesse. Cône face creux pour le changement automatique des outils. Le couple extrême est assuré. Version pourvue de l'orifice radial selon la norme DIN 69893-1 selon accord, si convenu.



DIN 69063-6 Forme F

Pour des applications à grande vitesse, principalement dans les industries de travail du bois. Cône face creux pour le changement automatique des outils. Avec des dimensions de colerette élargies pour un usinage rigide. Le couple extrême est assuré. Version pourvue de l'orifice radial selon la norme DIN 69893-1 selon accord, si convenu.



Canules de lubrification HSK

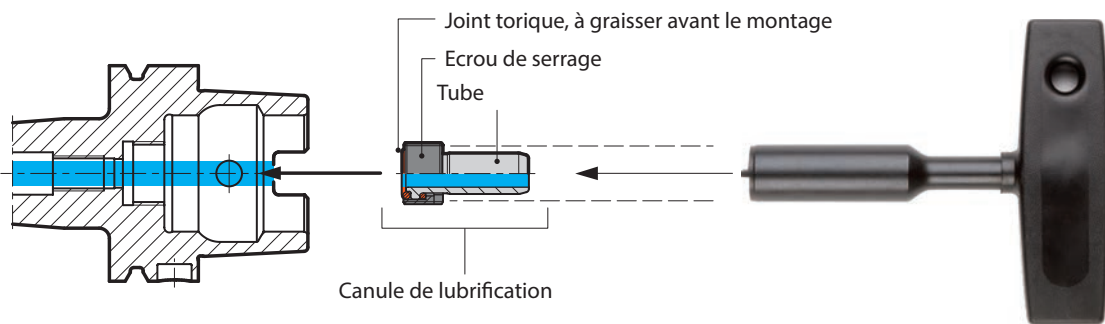
Les porte-outils HSK forme A, -B, ou -D doivent être équipés d'une canule de lubrification central ou d'un bouchon d'obturation.

Utiliser les porte-outils sans canule de lubrification ou bouchon d'obturation, lorsque nécessaire, peut entraîner des dommages inapparents sur la broche de la machine.

Les porte-outils selon DIN 69893 Forme C, -E et -F ne requièrent ni canule de lubrification, ni bouchon d'obturation. Le passage du lubrifiant et l'étanchéité sont réalisés par l'unité de serrage.

Le montage de la canule de lubrification doit se faire en position verticale – du bas vers le haut afin d'éviter le coincement ou la mauvaise mise en place de la rondelle d'étanchéité.

Après le montage, la canule peut être déplacée légèrement ($\pm 1^\circ$).



Montage

1. L'attachement HSK doit être propre, sans copeaux et en bon état.
2. Avant le montage, il faut graisser les joints toriques.
3. A l'aide de la clé spéciale, il faut bien centrer et visser l'ensemble canule de lubrification (tube, son écrou de serrage et ses 2 joints toriques) dans l'attachement HSK.
4. Visser et serrer la canule de lubrification avec le couple prescrit selon le tableau à droite.
5. Veiller à ce que la canule de lubrification puisse légèrement radialement pivoter.

Couple de serrage

pour HSK	Mt (Nm)
32	7
40	11
50	15
63	20
80	25
100	30

Effets d'équilibrage sur les broches, les attachements et les outils

Le déséquilibre

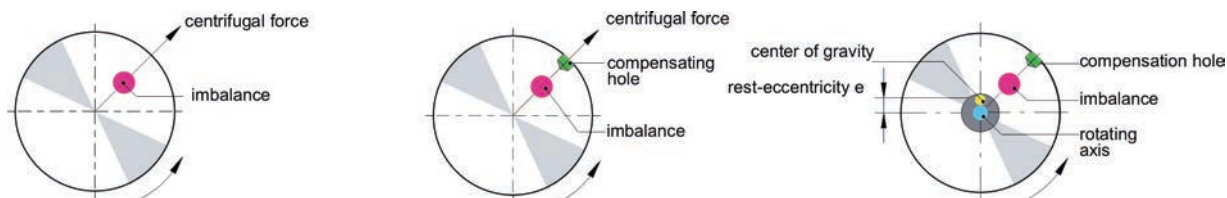
Sur une broche rotative, le déséquilibre provoque une force centrifuge engendrant des vibrations qui se répercutent sur l'outil. Un tel déséquilibre influence l'usinage et la durée de vie du roulement de la broche. Tandis que les forces centrifuges F sont linéairement proportionnelles au déséquilibre, elles s'accroissent au carré avec la vitesse de la rotation, selon la formule ci-dessous.

Equilibrer

Eliminer les forces centrifuges signifie compenser, répartir symétriquement la masse autour de son axe de rotation, de façon à ce qu'il n'y ait plus de balourd, recentrer le point de gravité. Sur les attachements, l'on réalise des percages ou des méplats de compensation. Ainsi, les forces centrifuges résultantes se recentrent vers le point „zéro“ qui lui, est l'axe de rotation (voir DIN – ISO 1940)

Décalage du centre de gravité

Le balourd sur une broche est excentrique par rapport à son axe symétrique et est localisé par un intervalle; sa définition est: Valeur de l'excentricité e ou, décalage du centre de gravité e . Le taux du déséquilibre (U) est dépendant de la valeur du balourd (m) et de sa localisation.



Calcul de déséquilibre

Le déséquilibre est une valeur qui indique le degré de répartition asymétrique en direction radiale par rapport à l'axe de rotation. Cette valeur est donnée en gmm. La valeur de l'intervalle „ e “ indique la distance d'éloignement du centre de gravité d'une pièce par rapport à l'axe de rotation.

La valeur du déséquilibre „ U “ résulte de la formule:

$$U = m \times e$$

U = déséquilibre en gmm

e = intervalle centre de gravité en μm

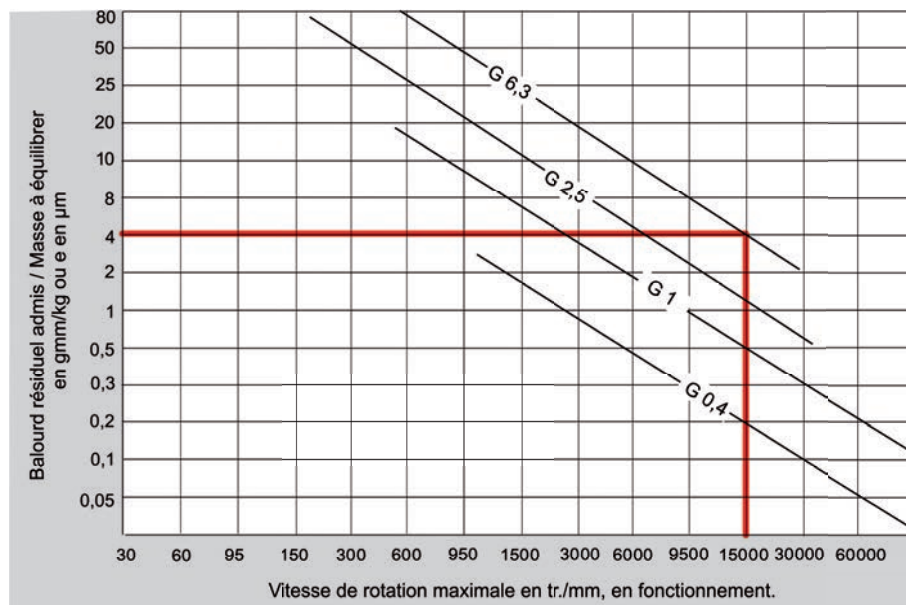
m = masse en kg



Limites d'équilibrage

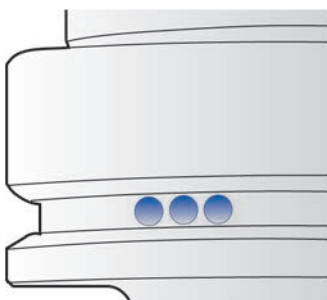
Selon la norme DIN ISO 1940, la lettre „G” et la valeur „gmm/kg ou μm ” représentent la qualité d'équilibrage rapportée à une certaine vitesse de rotation de 15.000 tr./mn d'un attachement avec un poids de 1 kg, G 6,3 représente une valeur de l'intervalle entre le balourd et l'axe de rotation de 4 μm . En doublant la vitesse de rotation à 30.000 tr./mn, cette valeur serait de 2 μm . Dans le cas où l'attachement ne pèserait que 0,500 kg, cette valeur serait aussi divisée par 2! Le but de l'équilibrage est de trouver un compromis entre ce qui est techniquement réalisable et ce qui est significatif, ce qui a du sens. Lors de l'échange d'un attachement HSK en excellent état, la précision de la répétitivité es de 2 à 3 μm et celle du cône SA de 5 à 10 μm , cela signifie un valeur d'équilibrage similaire à G 2,5 voire G 6,3 à 10.000 tr./mn.

Le diagramme d'équilibrage suivant démontre la qualité d'équilibrage selon la norme DIN ISO 1940 / 1 donc le balourd résiduel admis par rapport à la masse complète à équilibrer, poids de l'attachement pourvu de son outil, pour différentes qualités d'équilibrage G en tenant compte de la vitesse de rotation maximale de l'ensemble lors de l'utilisation.

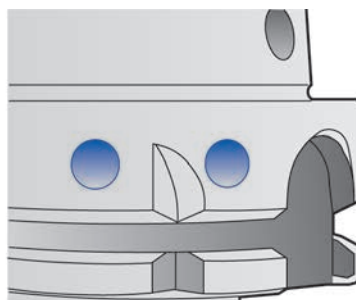


Les porte-outils sont équilibrés selon G 6,3 / 15.000 tr./mn.

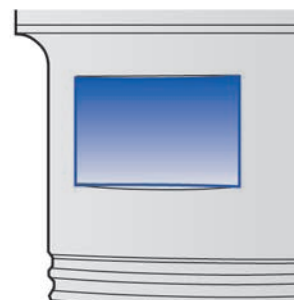
Équilibré fin par perçages d'équilibrage dans la rainure



Pré-équilibré par perçages d'équilibrage à la colerette



Pré-équilibré par face d'équilibrage aux corps d'outil



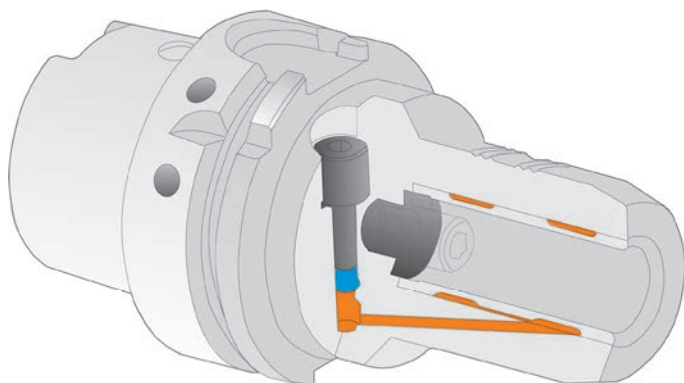
Mandrins expansibles hydrauliques

Les procédés d'usinages modernes exigent des attachements d'outils extrêmement performants. Les mandrins expansibles hydrauliques, rigides et précis, répondent à ces exigences.

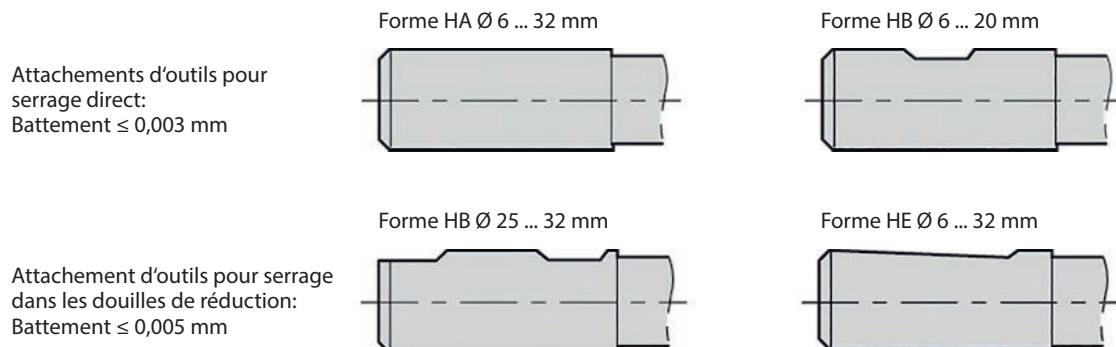
Lorsque vous vissez la vis de serrage du mandrin, la pression du circuit hydraulique augmente jusqu'à déformation plastique de la membrane de serrage au niveau de la chambre hyperbare. Non seulement l'outil est fortement serré mais il est concentrique, pour ainsi dire, sans erreur de battement. La résistance au couple est invraisemblable. Si, pour le serrage de vos outils, vous utilisez des douilles de réduction de différents diamètres, vous profitez encore plus de vos mandrins hydrauliques. Si vous n'utilisez pas de douilles de serrage, il faut veiller à la profondeur minimale d'enforcement des attachements dans le mandrin!

Avantages

- Serrage d'outils très précis avec une erreur de battement de 3 µm max.
- Résistance au couple inégalée, grâce au système optimisé de la membrane de serrage spécialement conçu pour un serrage puissant
- Approprié aux usinages UGV et UTGV puisque sans segments de serrage et sans forces centrifuges
- Très bon état de surface et précision d'usinage grâce aux excellentes propriétés de la concentricité
- Echange d'outils rapide grâce au serrage facile de la vis de serrage
- Durée de vie des outils, augmentée
- Eventuelles vibrations absorbées par le circuit hydraulique avec effet d'amortisseur.



Serrage des attachements d'outils selon la norme DIN 6535 dans les mandrins expansibles hydrauliques



Mode d'emploi et instructions de service pour mandrins expansibles hydrauliques

Pour garantir une fonctionnalité sans défauts du mandrin expansible hydraulique, veuillez respecter les instructions suivant:

Ne serrez que des queues d'outils selon DIN 1835 et DIN 6535 forme (HA) et B (HB) jusqu'au diamètre \varnothing 20 mm de queue de serrage avec une tolérance h₆, rectifié précisément Ra_{min} = 0,3.

Queues d'outils selon DIN 6535 forme HE (Whistle Notch) il faut seulement utiliser avec des douilles de réduction. Tous mandrins expansibles hydrauliques sont pré-équilibrés de principe à G 6,3 15.000 tr/min.

Serrage et desserrage d'un outil

1. Nettoyez l'ouverture de réception et de la queue d'outil. Insérez l'outil jusqu'à la butée. Veuillez respecter la profondeur d'insertion et la course de réglage.
2. Serrez la queue en tournant la vis de serrage avec le clé hexagonal en sens horaire jusqu'à la butée. L'outil est serré. Un serrage vide peut endommager le porte-outil.
3. Pour desserrer l'outil il faut tourner la vis de serrage 5 à 6 fois contre le sens horaire et ensuite enlever l'outil.

Veillez notee: Jamais serrer sans un outil serré!



DIN 1835 A/DIN 6535 HA



DIN 1835 B/DIN 6535 HB jusqu'à \varnothing 20 mm

Nettoyage

Veillez à la propreté de l'ouverture de réception et de la queue d'outil.

Température

Plage de température optimale située entre 10–50°C. Ne pas employer pour des températures situées au delà 80°C.

Stockage

Stocker le mandrin expansible hydraulique en état non serré, nettoyé et légèrement huilé.

Queues de serrage

Ne serrez que des queues d'outil répondant aux normes DIN 1835 forme A et forme B (jusqu'à 20 mm).

Couple de serrage

\varnothing de serrage en mm	Couple (Nm)	Tolérance de queue d'outil
6	10	h6
8	20	h6
10	40	h6
12	50	h6
14	80	h6
16	100	h6
18	150	h6
20	200	h6
25	250	h6
32	400	h6



Couples pour le serrage du fraises Weldon dans porte-fraises DIN 6359

Haute précision de la concentricité avec couples définis pour queues Weldon:



Couples pour DIN 1835

Perçage	Vis		Couple
Ø 6 mm	M 6	SW 3	10 Nm
Ø 8 mm	M 8	SW 4	10 Nm
Ø 10 mm	M 10	SW 5	16 Nm
Ø 12 mm	M 12	SW 6	28 Nm
Ø 14 mm	M 12	SW 6	28 Nm
Ø 16 mm	M 14	SW 6	42 Nm
Ø 18 mm	M 14	SW 6	42 Nm
Ø 20 mm	M 16	SW 8	50 Nm
Ø 25 mm	M 18×2	SW 10	60 Nm
Ø 32 mm	M 20×2	SW 10	72 Nm
Ø 40 mm	M 20×2	SW 10	72 Nm
Ø 50 mm	M 24×2	SW 12	90 Nm
Ø 63 mm	M 24×2	SW 12	90 Nm

Mode d'emploi et instructions de service pour mandrins de perçage CNC

Serrage et desserrage de l'outil

Pour travailler au maximum des possibilités de votre mandrin de perçage 08/ 13/ 16, veuillez s'il vous plaît suivre les instructions suivantes :

Attention :

L'outil ne peut être serré que hors de la machine ou broche arrêtée.

Le mandrin de perçage (Pos. 1) est serré sur le côté à l'aide d'un clé six pans (Pos. 3). Tournez la vis dans le sens horaire pour serrer, dans le sens anti-horaire pour desserrer.

1^{ère} étape

Ouvrez les mors du mandrin de perçage de façon suffisante à y loger l'outil (Pos. 2).

2^{ème} étape

L'outil (Pos. 2) doit être rentré dans le mandrin de perçage jusqu'à la butée, de façon à ce que la queue de l'outil puisse être serrée sur sa longueur maximale (Pos. 1). (Image 1)

3^{ème} étape

A l'aide de la clé six pans (Pos. 1), tournez la vis de serrage dans le sens horaire avec le couple de serrage adapté (voir tableau) pour bloquer l'outil dans le mandrin de perçage.

Attention :

Ne pas utiliser de rallonge ou moyen de serrage non adapté. Lors d'utilisation d'un couple de serrage trop élevé, le mandrin de serrage peut être endommagé. Le petit trou sur le cône est ce point de rupture intentionnellement prévu pour ne pas endommager davantage le mandrin de perçage.

4^{ème} étape

Assurez-vous après le serrage que l'outil est bien serré dans le mandrin de perçage.

Attention :

Ne pas serrer d'outil à queue conique, danger d'accident !

5^{ème} étape

Le mandrin de perçage est prêt à l'emploi et peut être introduit dans la broche de la machine (Image 3).

6^{ème} étape

Pour enlever l'outil, tournez la clé six pans dans le sens anti-horaire et sortez-le.

Réparation

En cas de réparation, veuillez retourner le mandrin de perçage. Nous échangeons par défaut la tête de perçage.

Comme ça vous recevrez un remplacement vite et le fonctionnement et la concentricité de <0,03 mm peuvent être garantis.



Image 1



Image 2

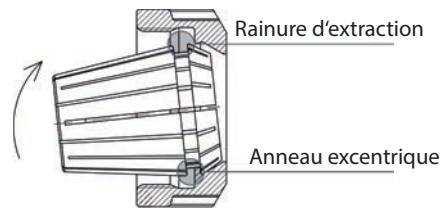


Image 3

Mode d'emploi pour pinces de serrage selon DIN 6499

Montage:

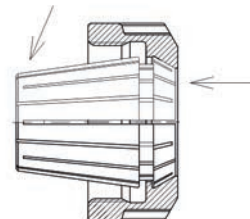
Positionner la rainure d'extraction de la pince dans l'anneau excentrique de l'écrou, puis basculer la pince jusqu'à l'enclenchement. Introduire l'outil. Visser l'écrou avec la pince sur le porte-outil. Nous recommandons de serrer l'écrou à l'aide d'un clé de serrage.



Démontage:

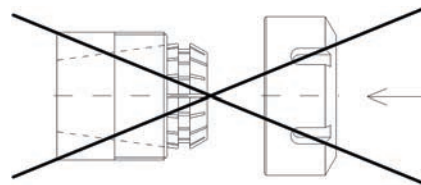
Après démontage du porte-outil, repoussez la pince comme illustré et dégagez-la de l'écrou en exerçant une pression latérale sur la partie arrière.

Une mauvaise utilisation nuit à la concentricité de la pince et peut endommager l'écrou.



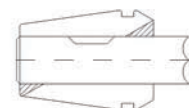
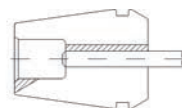
Attention:

Ne visser l'écrou que si la pince est enclenchée correctement.

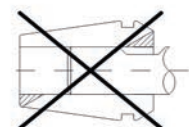
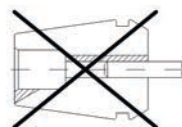
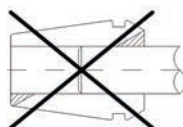


Ne jamais serrer des queues surdimensionnées!

Par exemple: ne forcer pas une pince \varnothing 12-11 mm pour serrer un dia. de queue de 12,2 mm, mais utiliser le dia. supérieur soit \varnothing 13-12 mm.



Dans la mesure du possible, serrer la queue de l'outil sur toute la longueur portante de la pince (au moins 2/3 de celle-ci).



Couple maximum

ER 16	M22 × 1,5	70 Nm
ER 20	M25 × 1,5	100 Nm
ER 25	M32 × 1,5	130 Nm
ER 32	M40 × 1,5	170 Nm
ER 40	M50 × 1,5	220 Nm

Veillez noter le couple maximum indiqué dans le tableau!

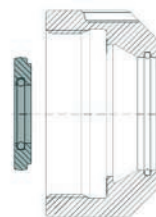


j

Instruction de montage de joints

Montage:

Inserez le petit diamètre du joint dans le centre d'écrou et augmentez la pression constamment jusqu'au joint enclenche. Le joint doit être au ras de la face extérieure de l'écrou.



Demontage:

Pour enlever le joint il faut pousser constamment à l'extérieur du joint jusqu'il éjecte.



Mandrins de taraudage

Le procédé de taraudage est un équilibre complexe entre des mouvements de rotation et axiaux de l'outil. Il est parfois nécessaire de réduire les mouvements axiaux de l'outil.

Si le mouvement axial n'est pas contrôlé précisément, le bord d'attaque et flanc arrière du taraud peuvent être forcés et peuvent progressivement «aplanir» le flanc du filetage, produisant ainsi un filet fin et surcôté.

Tension – La capacité de flottement parallèle à l'axe en traction permet au taraud de progresser dans l'élément sans interférence de l'avance axiale de la broche de la machine.



Compression – La capacité de flottement parallèle à l'axe en compression agit comme un tampon et permet au taraud de démarrer le travail à sa propre avance axiale indépendamment de l'axe de la machine.



Compression/Tension – Le flottement parallèle à l'axe inverse toute force extérieure pendant l'opération d'usinage.



Flottement radial – s'utilise lors d'un mauvais alignement léger de l'axe de la machine avec l'axe du trou.



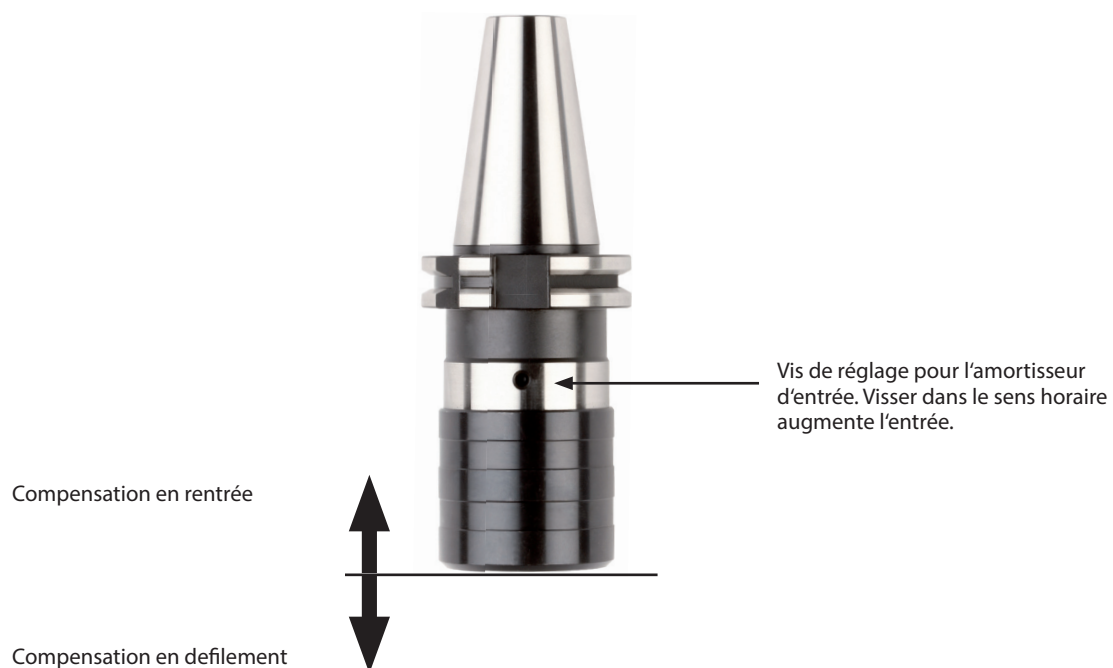
i

j

Instructions d'utilisation appareil à tarauder

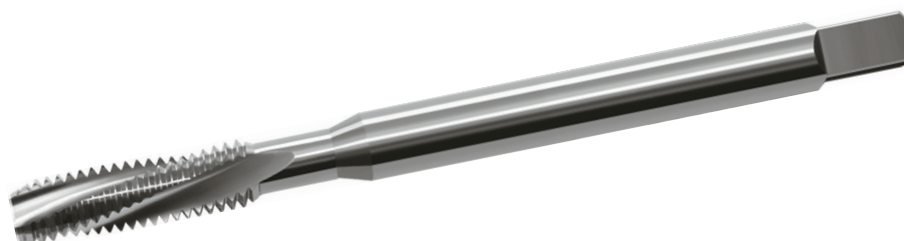
Pour un emploi correct de l'appareil, vérifier par un contrôle visuel sur le premier filetage de ne pas dépasser les valeurs de compensation en compression et extension. Ceci pour éviter d'abîmer le filetage ou d'endommager l'appareil à tarauder.

Sur ce tarauder existe le dispositif de desaccouplement du porte taraud par l'opérateur à fin compensation en extension.



Douille	Capacité de taraudage	Compensation en mm pour	
		Rentrée	Defilement
Taille 1	M 3 – M14	7	7
Taille 2	M 5 – M22	12	12
Taille 3	M14 – M36	17,5	17,5

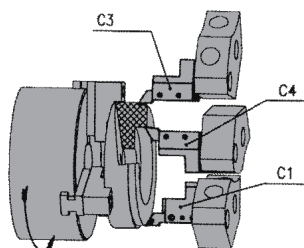
Pour taraud-taille de la tige



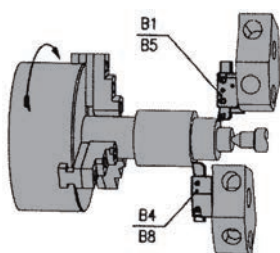
Diamètre de la queue	DIN 352	DIN 5157	DIN 371	DIN 374	DIN 376
Ø × □					
Ø 2,5 × 2,1 □	M1		M1	M3	M3,5
Ø 2,5 × 2,1 □	M1,1		M1,1	M3,5	
Ø 2,5 × 2,1 □	M1,2		M1,2		
Ø 2,5 × 2,1 □	M1,4		M1,4		
Ø 2,5 × 2,1 □	M1,6		M1,6		
Ø 2,5 × 2,1 □	M1,8		M1,8		
Ø 2,8 × 2,1 □	M2		M2	M4	M4
Ø 2,8 × 2,1 □	M2,2		M2,2		
Ø 2,8 × 2,1 □	M2,5		M2,5		
Ø 3,5 × 2,7 □	M3		M3	M5	M5
Ø 4 × 3 □	M3,5		M3,5		
Ø 4,5 × 3,4 □	M4		M4	M6	M6
Ø 6 × 4,9 □	M5		M5		
Ø 6 × 4,9 □	M6		M6		
Ø 6 × 4,9 □	M8			M8	M8
Ø 7 × 5,5 □	M10	G 1/8"		M10	M10
Ø 8 × 6,2 □			M8		
Ø 9 × 7 □	M12			M12	M12
Ø 10 × 8 □			M10		
Ø 11 × 9 □	M14	G 1/4"		M14	M14
Ø 12 × 9 □	M16	G 3/8"		M16	M16
Ø 14 × 11 □	M18			M18	M18
Ø 16 × 12 □	M20	G 1/2"		M20	M20
Ø 18 × 14,5 □	M22	G 5/8"		M22	M22
Ø 18 × 14,5 □	M24			M24	M24
Ø 20 × 16 □	M27	G 3/4"		M27	M27
Ø 22 × 18 □	M30	G 7/8"		M30	M30
Ø 25 × 20 □	M33	G 1		M33	M33
Ø 28 × 22 □	M36	G 1 1/8"		M36	M36
Ø 32 × 34 □	M39	G 1 1/4"		M39	M39
Ø 32 × 24 □	M42			M42	M42
Ø 36 × 29 □	M45	G 1 3/8"		M45	M45
Ø 36 × 29 □	M48	G 1 1/2"		M48	M48
Ø 36 × 29 □		G 1 3/4"			
Ø 36 × 29 □		G 2"			



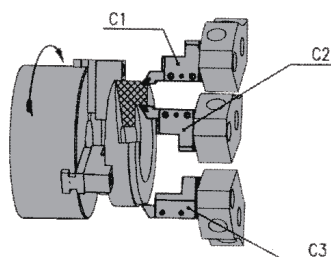
Assignation des outils pour machines avec tourelle à disque



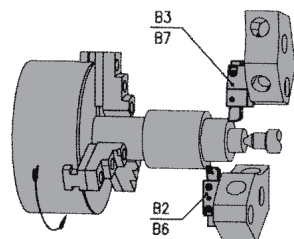
Utilisation d'attachements radiaux avec la broche en sens anti-horaire



Utilisation d'attachements radiaux avec la broche en sens horaire



Utilisation d'attachements axiaux avec la broche en sens anti-horaire



Utilisation d'attachements axiaux avec la broche en sens anti-horaire

Mandrin de serrage à haute performance

Mandrins de serrage conduisent par la rigidité de l'alimentation, la concentricité et de serrage, même à 3 mm du revêtement de nez à la finition de surface exceptionnelle et basse durée de vie.

Tous les mandrins de serrage accordent le faux-rond maximum mesuré sur pige à 3xd par rapport au cône extérieur est de 3 µm.

Anwendung:

- Enlèvement de copeaux lourd
- Fraisage finisseuse
- Fraisage dur
- Perçage, Frottage
- Filetage

Faux rond :

Le faux-rond maximum mesuré sur pige à 3xd par rapport au cône extérieur est de 3 µm.

Equilibrage :

Équilibré fin de principe (G 6,3 15.000 min⁻¹).

Queue d'outil :

Tous les queues d'outils disponibles dans le commerce, avec ou sans queue Weldon peuvent être fixés directement ou avec un manchon de serrage.

Taille	20mm	25mm
Couple	50-70 Nm	80-100 Nm
Tension	780 Nm	2000 Nm



j

Index

Index

Index



k

Index
Index
Index

Bestell-Nr. <i>Order no.</i> Référence	Seite <i>Page</i> Page
011.100201	i.73
011.100302	i.73
011.100402	i.73
011.100403	i.73
011.100503	i.73
011.100504	i.73
011.100604	i.73
011.100605	i.73
011.110001	i.74
011.110002	i.74
011.110003	i.74
011.110004	i.74
011.110005	i.74
011.111010	i.02
011.111015	i.02
011.111020	i.02
011.111025	i.02
011.111030	i.02
011.111035	i.02
011.111040	i.02
011.111045	i.02
011.111050	i.02
011.111055	i.02
011.111060	i.02
011.111065	i.02
011.111070	i.02
011.111Set	i.33
011.116010	i.04
011.116020	i.04
011.116030	i.04
011.116040	i.04
011.116050	i.04
011.116060	i.04
011.116070	i.04
011.116080	i.04
011.116090	i.04
011.116100	i.04
011.116Set	i.33
011.120020	i.09
011.120030	i.09
011.120040	i.09
011.120050	i.09
011.120060	i.09
011.120070	i.09
011.120080	i.09
011.120090	i.09
011.120100	i.09
011.120110	i.09

Bestell-Nr. <i>Order no.</i> Référence	Seite <i>Page</i> Page
011.120120	i.09
011.120130	i.09
011.120Set	i.33
011.121107	i.40
011.121610	i.40
011.125020	i.14
011.125030	i.14
011.125040	i.14
011.125050	i.14
011.125060	i.14
011.125070	i.14
011.125080	i.14
011.125090	i.14
011.125100	i.14
011.125110	i.14
011.125120	i.14
011.125130	i.14
011.125140	i.14
011.125150	i.14
011.125160	i.14
011.125Set	i.33
011.131110*	i.41
011.131610*	i.41
011.132013*	i.41
011.132020	i.19
011.132030	i.19
011.132040	i.19
011.132050	i.19
011.132060	i.19
011.132070	i.19
011.132080	i.19
011.132090	i.19
011.132100	i.19
011.132110	i.19
011.132120	i.19
011.132130	i.19
011.132140	i.19
011.132150	i.19
011.132160	i.19
011.132170	i.19
011.132180	i.19
011.132190	i.19
011.132200	i.19
011.132Set	i.33
011.140030	i.24
011.140040	i.24
011.140050	i.24
011.140060	i.24

Bestell-Nr. <i>Order no.</i> Référence	Seite <i>Page</i> Page
011.140070	i.24
011.140080	i.24
011.140090	i.24
011.140100	i.24
011.140110	i.24
011.140120	i.24
011.140130	i.24
011.140140	i.24
011.140150	i.24
011.140160	i.24
011.140170	i.24
011.140180	i.24
011.140190	i.24
011.140200	i.24
011.140210	i.24
011.140220	i.24
011.140230	i.24
011.140240	i.24
011.140250	i.24
011.140260	i.24
011.140Set	i.33
011.141610	i.41
011.142013	i.41
011.142516	i.41
011.143220	i.41
011.144026	i.41
011.151610*	i.41
011.152516	i.41
011.153220	i.41
011.154026	i.41
011.161610*	i.42
011.162516	i.42
011.163220	i.42
011.164026	i.42
011.171610*	i.42
011.172516	i.42
011.173220	i.42
011.174032	i.42
011.182006	i.68
011.182008	i.68
011.182010	i.68
011.182012	i.68
011.183206	i.68
011.183208	i.68
011.183210	i.68
011.183212	i.68
011.183214	i.68
011.183216	i.68



Index

Index

Index

Bestell-Nr. Order no. Référence	Seite Page Page
011.183218	i.68
011.183220	i.68
011.1901108	i.54
011.1901119	i.54
011.19013527	i.54
011.190143	i.54
011.19014534	i.54
011.1901649	i.54
011.1901755	i.54
011.1901862	i.54
011.190197	i.54
011.1902108	i.56
011.1902119	i.56
011.1902129	i.56
011.19021411	i.56
011.19021612	i.56
011.190218145	i.56
011.1902649	i.56
011.1902755	i.56
011.1902862	i.56
011.190297	i.56
011.1903119	i.58
011.1903129	i.58
011.19031411	i.58
011.19031612	i.58
011.190318145	i.58
011.19032016	i.58
011.19032218	i.58
011.19032520	i.58
011.19032822	i.58
011.20011010	i.55
011.2001107	i.55
011.2001129	i.55
011.200114119	i.55
011.2001335	i.55
011.2001354	i.55
011.2001445	i.55
011.20015649	i.55
011.20016649	i.55
011.200188	i.55
011.20021010	i.57
011.2002107	i.57
011.2002129	i.57
011.20021411	i.57
011.20021612	i.57
011.2002181411	i.57
011.20022016	i.57
011.20022218145	i.57

Bestell-Nr. Order no. Référence	Seite Page Page
011.20025649	i.57
011.20026649	i.57
011.200288	i.57
011.200314119	i.59
011.200316129	i.59
011.2003181411	i.59
011.2003201612	i.59
011.20032218145	i.59
011.20032418145	i.59
011.2003272016	i.59
011.2003302218	i.59
011.2003332520	i.59
011.2003362822	i.59
011.21163527	i.60
011.21164030	i.60
011.21164534	i.60
011.2116649	i.60
011.212020108	i.60
011.21204534	i.60
011.2120649	i.60
011.2120755	i.60
011.2120862	i.60
011.212097	i.60
011.2125108	i.60
011.2125119	i.60
011.2125129	i.60
011.21254534	i.60
011.2125649	i.60
011.2125755	i.60
011.2125862	i.60
011.212597	i.60
011.2132108	i.60
011.2132119	i.60
011.2132129	i.60
011.21321411	i.60
011.21321612	i.60
011.213218145	i.60
011.2132649	i.60
011.2132755	i.60
011.2132862	i.60
011.213297	i.60
011.216030	i.06
011.216040	i.06
011.216050	i.06
011.216060	i.06
011.216070	i.06
011.216080	i.06
011.216090	i.06

Bestell-Nr. Order no. Référence	Seite Page Page
011.216100	i.06
011.220030	i.11
011.220040	i.11
011.220050	i.11
011.220060	i.11
011.220070	i.11
011.220080	i.11
011.220090	i.11
011.220100	i.11
011.220110	i.11
011.220120	i.11
011.220130	i.11
011.221613	i.70
011.222016	i.70
011.223016	i.70
011.224020	i.70
011.225020	i.70
011.225030	i.16
011.225040	i.16
011.225050	i.16
011.225060	i.16
011.225070	i.16
011.225080	i.16
011.225090	i.16
011.225100	i.16
011.225110	i.16
011.225120	i.16
011.225130	i.16
011.225140	i.16
011.225150	i.16
011.225160	i.16
011.231613	i.71
011.232016	i.71
011.232030	i.21
011.232040	i.21
011.232050	i.21
011.232060	i.21
011.232070	i.21
011.232080	i.21
011.232090	i.21
011.232100	i.21
011.232110	i.21
011.232120	i.21
011.232130	i.21
011.232140	i.21
011.232150	i.21
011.232160	i.21
011.232170	i.21

Index
Index
Index

Bestell-Nr. Order no. Référence	Seite Page Page
011.232180	i.21
011.232190	i.21
011.232200	i.21
011.233016	i.71
011.234020	i.71
011.235020	i.71
011.240030	i.26
011.240040	i.26
011.240050	i.26
011.240060	i.26
011.240070	i.26
011.240080	i.26
011.240090	i.26
011.240100	i.26
011.240110	i.26
011.240120	i.26
011.240130	i.26
011.240140	i.26
011.240150	i.26
011.240160	i.26
011.240170	i.26
011.240180	i.26
011.240190	i.26
011.240200	i.26
011.240210	i.26
011.240220	i.26
011.240230	i.26
011.240240	i.26
011.240250	i.26
011.240260	i.26
011.2408025	i.61
011.2408028	i.61
011.2410035	i.61
011.2410040	i.61
011.2410045	i.61
011.2412060	i.61
011.2414070	i.61
011.2414080	i.61
011.2416090	i.61
011.2416100	i.61
011.2418110	i.61
011.2420120	i.61
011.2425140	i.61
011.2425160	i.61
011.2432160	i.61
011.2432180	i.61
011.2432200	i.61
011.2432220	i.61

Bestell-Nr. Order no. Référence	Seite Page Page
011.2440250	i.61
011.2440280	i.61
011.2450320	i.61
011.2450360	i.61
011.2450400	i.61
011.252506	i.69
011.252508	i.69
011.252510	i.69
011.252512	i.69
011.252514	i.69
011.252516	i.69
011.252518	i.69
011.252520	i.69
011.253206	i.69
011.253208	i.69
011.253210	i.69
011.253212	i.69
011.253214	i.69
011.253216	i.69
011.253218	i.69
011.253220	i.69
011.253225	i.69
011.254006	i.69
011.254008	i.69
011.254010	i.69
011.254012	i.69
011.254014	i.69
011.254016	i.69
011.254018	i.69
011.254020	i.69
011.254025	i.69
011.254032	i.69
011.260000	i.44
011.260013	i.45
011.260014	i.45
011.260019	i.45
011.260030	i.45
011.261625	i.44
011.261627	i.44
011.261632	i.45
011.262542	i.45
011.263250	i.45
011.264063	i.45
011.27100	i.76
011.2732	i.76
011.2740	i.76
011.2750	i.76
011.2763	i.76

Bestell-Nr. Order no. Référence	Seite Page Page
011.2780	i.76
011.28100	i.77
011.2832	i.77
011.2840	i.77
011.2850	i.77
011.2863	i.77
011.2880	i.77
011.292003	i.36
011.292004	i.36
011.292005	i.36
011.292006	i.36
011.292008	i.36
011.292010	i.36
011.292012	i.36
011.292014	i.36
011.292016	i.36
011.293203	i.36
011.293204	i.36
011.293205	i.36
011.293206	i.36
011.293208	i.36
011.293210	i.36
011.293212	i.36
011.293214	i.36
011.293216	i.36
011.293218	i.36
011.293220	i.36
011.293225	i.36
011.302006	i.37
011.302008	i.37
011.302010	i.37
011.302012	i.37
011.302014	i.37
011.302016	i.37
011.303206	i.37
011.303208	i.37
011.303210	i.37
011.303212	i.37
011.303214	i.37
011.303216	i.37
011.303218	i.37
011.303220	i.37
011.303225	i.37
011.3120	i.39
011.3132	i.39
011.316.XXX	i.43
011.322004	i.72
011.323004	i.72



Index

Index

Index

Bestell-Nr. Order no. Référence	Seite Page Page
011.324005	i.72
011.325.XXX	i.43
011.325007	i.72
011.330012	i.48
011.330016	i.48
011.330024	i.48
011.330201	i.59
011.330302	i.59
011.332.XXX	i.43
011.340.XXX	i.43
011.340016	i.49
011.340024	i.49
011.350016	i.48
011.350024	i.48
011.360016	i.49
011.360024	i.49
011.370016	i.49
011.370024	i.49
011.380016	i.49
011.390016	i.50
011.400024	i.50
011.40816	i.46
011.41022	i.46
011.411010	i.03
011.411015	i.03
011.411020	i.03
011.411025	i.03
011.411030	i.03
011.411035	i.03
011.411040	i.03
011.411045	i.03
011.411050	i.03
011.411055	i.03
011.411060	i.03
011.411065	i.03
011.411070	i.03
011.411Set	i.34
011.41227	i.46
011.416010	i.05
011.416020	i.05
011.416030	i.05
011.416040	i.05
011.416050	i.05
011.416060	i.05
011.416070	i.05
011.416080	i.05
011.416090	i.05
011.416100	i.05

Bestell-Nr. Order no. Référence	Seite Page Page
011.41632	i.46
011.416Set	i.34
011.420020	i.10
011.420030	i.10
011.420040	i.10
011.420050	i.10
011.420060	i.10
011.420070	i.10
011.420080	i.10
011.420090	i.10
011.420100	i.10
011.420110	i.10
011.420120	i.10
011.420130	i.10
011.42040	i.46
011.420Set	i.34
011.424512	i.51
011.424516	i.51
011.424524	i.51
011.425020	i.15
011.425030	i.15
011.425040	i.15
011.425050	i.15
011.425060	i.15
011.425070	i.15
011.425080	i.15
011.425090	i.15
011.425100	i.15
011.425110	i.15
011.425120	i.15
011.425130	i.15
011.425140	i.15
011.425150	i.15
011.425160	i.15
011.425Set	i.34
011.426012	i.51
011.426016	i.51
011.426024	i.51
011.429016	i.51
011.429024	i.51
011.430016	i.48
011.430024	i.48
011.432020	i.20
011.432030	i.20
011.432040	i.20
011.432050	i.20
011.432060	i.20
011.432070	i.20

Bestell-Nr. Order no. Référence	Seite Page Page
011.432080	i.20
011.432090	i.20
011.432100	i.20
011.432110	i.20
011.432120	i.20
011.432130	i.20
011.432140	i.20
011.432150	i.20
011.432160	i.20
011.432170	i.20
011.432180	i.20
011.432190	i.20
011.432200	i.20
011.432Set	i.34
011.434512	i.51
011.434516	i.51
011.434524	i.51
011.436012	i.51
011.436016	i.51
011.436024	i.51
011.439016	i.51
011.439024	i.51
011.440030	i.25
011.440040	i.25
011.440050	i.25
011.440060	i.25
011.440070	i.25
011.440080	i.25
011.440090	i.25
011.440100	i.25
011.440110	i.25
011.440120	i.25
011.440130	i.25
011.440140	i.25
011.440150	i.25
011.440160	i.25
011.440170	i.25
011.440180	i.25
011.440190	i.25
011.440200	i.25
011.440210	i.25
011.440220	i.25
011.440230	i.25
011.440240	i.25
011.440250	i.25
011.440260	i.25
011.440Set	i.34
011.444516	i.52



Index
Index
Index

Bestell-Nr. Order no. Référence	Seite Page Page
011.446016	i.52
011.449016	i.52
011.454516	i.52
011.456016	i.52
011.459016	i.52
011.460016	i.53
011.460024	i.53
011.470016	i.53
011.480016	i.48
011.491107	i.35
011.491610	i.35
011.492013	i.35
011.50006	i.65
011.50008	i.65
011.50010	i.65
011.50012	i.65
011.50016	i.65
011.50020	i.65
011.50025	i.65
011.50032	i.65
011.50040	i.65
011.501119*	i.46
011.501628*	i.46
011.501632	i.46
011.502034*	i.46
011.502035	i.46
011.502542	i.46
011.503250	i.46
011.504063	i.46
011.511116	i.47
011.511622	i.47
011.5163527	i.29
011.51643	i.29
011.5164534	i.29
011.516649	i.29
011.516755	i.29
011.516862	i.29
011.520108	i.29
011.5203527	i.29
011.52043	i.29
011.5204534	i.29
011.520649	i.29
011.520755	i.29
011.520862	i.29
011.52097	i.29
011.522003	i.66
011.522004	i.66
011.522005	i.66

Bestell-Nr. Order no. Référence	Seite Page Page
011.522006	i.66
011.522008	i.66
011.522010	i.66
011.522012	i.66
011.522014	i.66
011.522016	i.66
011.523203	i.66
011.523204	i.66
011.523205	i.66
011.523206	i.66
011.523208	i.66
011.523210	i.66
011.523212	i.66
011.523214	i.66
011.523216	i.66
011.523218	i.66
011.523220	i.66
011.523225	i.66
011.525108	i.29
011.525119	i.29
011.525129	i.29
011.5253527	i.29
011.52543	i.29
011.5254534	i.29
011.525649	i.29
011.525755	i.29
011.525862	i.29
011.52597	i.29
011.532003	i.67
011.532004	i.67
011.532005	i.67
011.532006	i.67
011.532008	i.67
011.532010	i.67
011.532012	i.67
011.532014	i.67
011.532016	i.67
011.532108	i.30
011.532119	i.30
011.532129	i.30
011.5321411	i.30
011.5321612	i.30
011.5324534	i.30
011.532649	i.30
011.532755	i.30
011.532862	i.30
011.53297	i.30
011.533206	i.67

Bestell-Nr. Order no. Référence	Seite Page Page
011.533208	i.67
011.533210	i.67
011.533212	i.67
011.533214	i.67
011.533216	i.67
011.533218	i.67
011.533220	i.67
011.533225	i.67
011.540108	i.30
011.540119	i.30
011.540129	i.30
011.5401411	i.30
011.5401612	i.30
011.54018145	i.30
011.5402016	i.30
011.540649	i.30
011.540755	i.30
011.540862	i.30
011.54097	i.30
011.5416030	i.07
011.5416040	i.07
011.5416050	i.07
011.5416060	i.07
011.5416070	i.07
011.5420040	i.12
011.5420050	i.12
011.5420060	i.12
011.5420070	i.12
011.5420080	i.12
011.5420090	i.12
011.5425030	i.18
011.5425040	i.18
011.5425050	i.18
011.5425060	i.18
011.5425070	i.18
011.5425080	i.18
011.5425090	i.18
011.5425100	i.18
011.5425110	i.18
011.5425120	i.18
011.5425130	i.18
011.5425140	i.18
011.5432030	i.22
011.5432040	i.22
011.5432050	i.22
011.5432060	i.22
011.5432070	i.22
011.5432080	i.22



Index

Index

Index

Bestell-Nr. <i>Order no.</i> Référence	Seite <i>Page</i> Page	Bestell-Nr. <i>Order no.</i> Référence	Seite <i>Page</i> Page	Bestell-Nr. <i>Order no.</i> Référence	Seite <i>Page</i> Page
011.5432090	i.22	011.5520862	i.31	011.5616090	i.08
011.5432100	i.22	011.552097	i.31	011.5616090	i.13
011.5432110	i.22	011.5520Set	i.34	011.5616100	i.08
011.5432120	i.22	011.5525108	i.31	011.5616100	i.13
011.5432130	i.22	011.5525119	i.31	011.5616110	i.13
011.5432140	i.22	011.5525129	i.31	011.5616120	i.13
011.5432150	i.22	011.55253527	i.31	011.5616130	i.13
011.5432160	i.22	011.552543	i.31	011.5616Set	i.33
011.5432170	i.22	011.55254534	i.31	011.5620030	i.13
011.5432180	i.22	011.5525649	i.31	011.5620Set	i.33
011.5432190	i.22	011.5525755	i.31	011.5625030	i.17
011.5432200	i.22	011.5525862	i.31	011.5625040	i.17
011.5440040	i.27	011.552597	i.31	011.5625050	i.17
011.5440050	i.27	011.5525Set	i.34	011.5625060	i.17
011.5440060	i.27	011.5532108	i.32	011.5625070	i.17
011.5440070	i.27	011.5532119	i.32	011.5625080	i.17
011.5440080	i.27	011.5532129	i.32	011.5625090	i.17
011.5440090	i.27	011.55321411	i.32	011.5625100	i.17
011.5440100	i.27	011.55321612	i.32	011.5625110	i.17
011.5440110	i.27	011.55324534	i.32	011.5625120	i.17
011.5440120	i.27	011.5532649	i.32	011.5625130	i.17
011.5440130	i.27	011.5532755	i.32	011.5625140	i.17
011.5440140	i.27	011.5532862	i.32	011.5625150	i.17
011.5440150	i.27	011.553297	i.32	011.5625160	i.17
011.5440160	i.27	011.5532Set	i.34	011.5625Set	i.33
011.5440170	i.27	011.5540108	i.32	011.5632030	i.23
011.5440180	i.27	011.5540119	i.32	011.5632040	i.23
011.5440190	i.27	011.5540129	i.32	011.5632050	i.23
011.5440200	i.27	011.55401411	i.32	011.5632060	i.23
011.5440210	i.27	011.55401612	i.32	011.5632070	i.23
011.5440220	i.27	011.554018145	i.32	011.5632080	i.23
011.5440230	i.27	011.55402016	i.32	011.5632090	i.23
011.5440240	i.27	011.5540649	i.32	011.5632100	i.23
011.5440250	i.27	011.5540755	i.32	011.5632110	i.23
011.5440260	i.27	011.5540862	i.32	011.5632120	i.23
011.55163527	i.31	011.554097	i.32	011.5632130	i.23
011.551643	i.31	011.5540Set	i.34	011.5632140	i.23
011.55164543	i.31	011.5616030	i.08	011.5632150	i.23
011.5516649	i.31	011.5616040	i.08	011.5632160	i.23
011.5516755	i.31	011.5616040	i.13	011.5632170	i.23
011.5516862	i.31	011.5616050	i.08	011.5632180	i.23
011.5516Set	i.34	011.5616050	i.13	011.5632190	i.23
011.5520108	i.31	011.5616060	i.08	011.5632200	i.23
011.55203527	i.31	011.5616060	i.13	011.5632Set	i.33
011.552043	i.31	011.5616070	i.08	011.5640030	i.28
011.55204534	i.31	011.5616070	i.13	011.5640040	i.28
011.5520649	i.31	011.5616080	i.08	011.5640050	i.28
011.5520755	i.31	011.5616080	i.13	011.5640060	i.28

Index
Index
Index

Bestell-Nr. Order no. Référence	Seite Page Page
011.5640070	i.28
011.5640080	i.28
011.5640090	i.28
011.5640100	i.28
011.5640110	i.28
011.5640120	i.28
011.5640130	i.28
011.5640140	i.28
011.5640150	i.28
011.5640160	i.28
011.5640170	i.28
011.5640180	i.28
011.5640190	i.28
011.5640200	i.28
011.5640210	i.28
011.5640220	i.28
011.5640230	i.28
011.5640240	i.28
011.5640250	i.28
011.5640260	i.28
011.5640Set	i.33
011.5816	i.65
011.5822	i.65
011.5827	i.65
011.5832	i.65
011.5840	i.65
011.5953	i.38
011.5968	i.38
011.60016	i.64
011.60022	i.64
011.60027	i.64
011.60032	i.64
011.60040	i.64
011.602032	i.38
011.70016	i.62
011.70022	i.62
011.70027	i.62
011.70032	i.62
011.70040	i.62
011.70050	i.62
011.70060	i.62
011.80016	i.63
011.80022	i.63
011.80027	i.63
011.80032	i.63
011.80040	i.63
011.80050	i.63
011.80060	i.63

Bestell-Nr. Order no. Référence	Seite Page Page
011.90001	i.75
011.90003	i.75
011.90004	i.75
06507.1516.001***	f.19
06507.1516.010***	f.22
06507.1516.024***	f.26
06507.1516.050***	f.03
06507.1516.051***	f.05
06507.1516.052***	f.07
06507.1516.053***	f.09
06507.1516.054***	f.04
06507.1516.055***	f.06
06507.1516.056***	f.08
06507.1516.057***	f.10
06507.1516.058***	f.11
06507.1516.059***	f.12
06507.1516.060***	f.13
06507.1516.061***	f.14
06507.1516.067***	f.21
06507.1520.001***	f.19
06507.1520.010***	f.22
06507.1520.013***	f.24
06507.1520.014***	f.27
06507.1520.023***	f.25
06507.1520.024***	f.26
06507.1520.050***	f.03
06507.1520.051***	f.05
06507.1520.052***	f.07
06507.1520.053***	f.09
06507.1520.054***	f.04
06507.1520.055***	f.06
06507.1520.056***	f.08
06507.1520.057***	f.10
06507.1520.058***	f.11
06507.1520.059***	f.12
06507.1520.060***	f.13
06507.1520.061***	f.14
06507.1520.066***	f.20
06507.1520.067***	f.21
06507.1530.001***	f.19
06507.1530.008***	f.23
06507.1530.010***	f.22
06507.1530.013***	f.24
06507.1530.014***	f.27
06507.1530.015***	f.28
06507.1530.023***	f.25
06507.1530.024***	f.26
06507.1530.050***	f.03

Bestell-Nr. Order no. Référence	Seite Page Page
06507.1530.051***	f.05
06507.1530.052***	f.07
06507.1530.053***	f.09
06507.1530.054***	f.04
06507.1530.055***	f.06
06507.1530.056***	f.08
06507.1530.057***	f.10
06507.1530.058***	f.11
06507.1530.059***	f.12
06507.1530.060***	f.13
06507.1530.061***	f.14
06507.1530.062***	f.15
06507.1530.063***	f.16
06507.1530.064***	f.17
06507.1530.065***	f.18
06507.1530.066***	f.20
06507.1530.067***	f.21
06507.1540.001***	f.19
06507.1540.008***	f.23
06507.1540.010***	f.22
06507.1540.013***	f.24
06507.1540.014***	f.27
06507.1540.015***	f.28
06507.1540.023***	f.25
06507.1540.024***	f.26
06507.1540.050***	f.03
06507.1540.051***	f.05
06507.1540.052***	f.07
06507.1540.053***	f.09
06507.1540.054***	f.04
06507.1540.055***	f.06
06507.1540.056***	f.08
06507.1540.057***	f.10
06507.1540.058***	f.11
06507.1540.059***	f.12
06507.1540.060***	f.13
06507.1540.061***	f.14
06507.1540.062***	f.15
06507.1540.063***	f.16
06507.1540.064***	f.17
06507.1540.065***	f.18
06507.1540.066***	f.20
06507.1540.067***	f.21
06507.1550.001***	f.19
06507.1550.008***	f.23
06507.1550.010***	f.22
06507.1550.013***	f.24
06507.1550.014***	f.27



Index

Index

Index

Bestell-Nr. Order no. Référence	Seite Page Page
06507.1550.023***	f.25
06507.1550.024***	f.26
06507.1550.050***	f.03
06507.1550.051***	f.05
06507.1550.052***	f.07
06507.1550.053***	f.09
06507.1550.054***	f.04
06507.1550.055***	f.06
06507.1550.056***	f.08
06507.1550.057***	f.10
06507.1550.058***	f.11
06507.1550.059***	f.12
06507.1550.060***	f.13
06507.1550.061***	f.14
06507.1550.062***	f.15
06507.1550.063***	f.16
06507.1550.064***	f.17
06507.1550.065***	f.18
06507.1550.066***	f.20
06507.1550.067***	f.21
90501.0130.013***	a.22
90501.0130.014***	a.23
90501.0130.015***	a.24
90501.0130.017***	a.28
90501.0130.01A***	a.03
90501.0130.02A***	a.08
90501.0130.05A***	a.17
90501.0130.06A***	a.19
90501.0130.08A***	a.26
90501.0130.10A***	a.15
90501.0130.16A***	a.25
90501.0140.001***	a.04
90501.0140.002***	a.09
90501.0140.003***	a.12
90501.0140.004***	a.14
90501.0140.005***	a.17
90501.0140.006***	a.19
90501.0140.007***	a.07
90501.0140.008***	a.26
90501.0140.009***	a.33
90501.0140.010***	a.15
90501.0140.011***	a.16
90501.0140.012***	a.21
90501.0140.013***	a.22
90501.0140.014***	a.23
90501.0140.015***	a.24
90501.0140.016***	a.25
90501.0140.017***	a.29 – a.30

Bestell-Nr. Order no. Référence	Seite Page Page
90501.0140.018***	a.32
90501.0140.019***	a.06
90501.0140.01A***	a.03
90501.0140.020***	a.25
90501.0140.02A***	a.08
90501.0140.06A***	a.19
90501.0140.090***	e.25
90501.0140.10A***	a.15
90501.0140.10A***	a.15
90501.0140.11A***	a.16
90501.0150.001***	a.05
90501.0150.002***	a.10 – a.11
90501.0150.003***	a.13
90501.0150.005***	a.18
90501.0150.006***	a.20
90501.0150.007***	a.07
90501.0150.008***	a.27
90501.0150.009***	a.33
90501.0150.010***	a.15
90501.0150.011***	a.16
90501.0150.012***	a.21
90501.0150.013***	a.22
90501.0150.014***	a.23
90501.0150.015***	a.24
90501.0150.016***	a.25
90501.0150.017***	a.30 – a.31
90501.0150.018***	a.32
90501.0150.020***	a.25
90501.0150.090***	e.25
90501.0150.10A***	a.15
90501.0150.11A***	a.16
90501.0230.001***	c.03
90501.0230.002***	c.04
90501.0230.005***	c.08
90501.0230.010***	c.06
90501.0230.013***	c.10
90501.0230.014***	c.11
90501.0240.001***	c.03
90501.0240.002***	c.04
90501.0240.005***	c.08
90501.0240.006***	c.09
90501.0240.010***	c.06
90501.0240.011***	c.07
90501.0240.013***	c.10
90501.0240.014***	c.11
90501.0250.001***	c.03
90501.0250.002***	c.05
90501.0250.005***	c.08

Bestell-Nr. Order no. Référence	Seite Page Page
90501.0250.006***	c.09
90501.0250.010***	c.06
90501.0250.011***	c.07
90501.0250.013***	c.10
90501.0250.014***	c.11
90501.0330.013***	b.19
90501.0330.014***	b.20
90501.0330.015***	b.21
90501.0330.01A***	b.03
90501.0330.02A***	b.07
90501.0330.05A***	b.15
90501.0330.06A***	b.17
90501.0330.08A***	b.23
90501.0330.08A***	b.23
90501.0330.10A***	b.13
90501.0330.17A***	b.25
90501.0340.001***	b.04
90501.0340.002***	b.08
90501.0340.003***	b.10
90501.0340.004***	b.12
90501.0340.005***	b.15
90501.0340.006***	b.17
90501.0340.007***	b.06
90501.0340.008***	b.23 – b.24
90501.0340.009***	b.30
90501.0340.010***	b.13
90501.0340.011***	b.14
90501.0340.013***	b.19
90501.0340.014***	b.20
90501.0340.015***	b.21
90501.0340.016***	b.22
90501.0340.017***	b.25 – b.26
90501.0340.018***	b.29
90501.0340.019***	b.05
90501.0340.01A***	b.03
90501.0340.02A***	b.07
90501.0340.06A***	b.17
90501.0340.090***	e.24
90501.0350.090***	e.24
90501.0340.10A***	b.13
90501.0340.11A***	b.14
90501.0350.001***	b.04
90501.0350.002***	b.09
90501.0350.003***	b.11
90501.0350.004***	b.12
90501.0350.005***	b.16
90501.0350.006***	b.18
90501.0350.007***	b.06

Index
Index
Index

Bestell-Nr. <i>Order no.</i> Référence	Seite <i>Page</i> Page
90501.0350.008***	b.24
90501.0350.009***	b.30
90501.0350.010***	b.13
90501.0350.011***	b.14
90501.0350.013***	b.19
90501.0350.014***	b.20
90501.0350.015***	b.21
90501.0350.016***	b.22
90501.0350.017***	b.27 – b.28
90501.0350.018***	b.29
90501.0350.11A***	b.14
90501.1012.008***	h.05
90501.1016.001***	h.08
90501.1020.001***	h.08
90501.1020.008***	h.05
90501.1020.017***	h.06
90501.1032.001***	h.08
90501.1032.008***	h.05
90501.1116.001***	h.09
90501.1116.019***	h.07
90501.1120.001***	h.09 – h.10
90501.1120.013***	h.12
90501.1120.014***	h.03
90501.1120.016***	h.04
90501.1120.019***	h.07
90501.1120.022***	h.11
90501.1122.019***	h.07
90501.1125.001***	h.10
90501.1125.016***	h.04
90501.1125.021***	h.11
90501.1132.001***	h.09
90501.1140.016***	h.04
90501.1202.001***	g.03
90501.1202.005***	g.04
90501.1202.014***	g.05
90501.1203.001***	g.03
90501.1203.005***	g.04
90501.1203.013***	g.06
90501.1203.013***	h.13
90501.1203.014***	g.05
90501.1204.001***	g.03
90501.1204.005***	g.04
90501.1205.001***	g.03
90501.1205.005***	g.04
90501.1207.013***	g.06
90502.0432.001***	d.03
90502.0432.002***	d.07
90502.0432.004***	d.11

Bestell-Nr. <i>Order no.</i> Référence	Seite <i>Page</i> Page
90502.0432.005***	d.14
90502.0432.008***	d.24
90502.0432.013***	d.23
90502.0432.014***	d.19
90502.0432.017***	d.28
90502.0432.019***	d.03
90502.0440.001***	d.03
90502.0440.002***	d.07
90502.0440.004***	d.11
90502.0440.005***	d.14
90502.0440.006***	d.15
90502.0440.008***	d.24
90502.0440.013***	d.23
90502.0440.014***	d.19
90502.0440.016***	d.21
90502.0440.017***	d.28
90502.0440.019***	d.03
90502.0450.001***	d.03
90502.0450.002***	d.07
90502.0450.004***	d.11
90502.0450.005***	d.14
90502.0450.006***	d.15
90502.0450.008***	d.24
90502.0450.010***	d.17
90502.0450.011***	d.18
90502.0450.013***	d.23
90502.0450.014***	d.19
90502.0450.015***	d.20
90502.0450.016***	d.21
90502.0450.017***	d.29
90502.0450.019***	d.03
90502.0463.001***	d.04
90502.0463.002***	d.08
90502.0463.003***	d.10
90502.0463.004***	d.12
90502.0463.005***	d.14
90502.0463.006***	d.15
90502.0463.007***	d.06
90502.0463.008***	d.25
90502.0463.009***	d.13
90502.0463.010***	d.17
90502.0463.011***	d.18
90502.0463.013***	d.23
90502.0463.014***	d.19
90502.0463.015***	d.20
90502.0463.016***	d.21
90502.0463.017***	d.30 – d.31
90502.0463.018***	d.35 – d.36

Bestell-Nr. <i>Order no.</i> Référence	Seite <i>Page</i> Page
90502.0463.019***	d.05
90502.0463.020***	d.21
90502.0463.090***	e.26
90502.0480.001***	d.04
90502.0480.002***	d.09
90502.0480.004***	d.12
90502.0480.005***	d.14
90502.0480.006***	d.16
90502.0480.008***	d.26
90502.0480.010***	d.17
90502.0480.011***	d.18
90502.0480.013***	d.23
90502.0480.014***	d.19
90502.0480.016***	d.22
90502.0480.017***	d.32
90502.04100.001***	d.04
90502.04100.002***	d.09
90502.04100.003***	d.10
90502.04100.004***	d.12
90502.04100.005***	d.14
90502.04100.006***	d.16
90502.04100.007***	d.06
90502.04100.008***	d.26 – d.27
90502.04100.009***	d.13
90502.04100.010***	d.17
90502.04100.010***	d.17
90502.04100.011***	d.18
90502.04100.013***	d.23
90502.04100.014***	d.19
90502.04100.015***	d.20
90502.04100.016***	d.22
90502.04100.017***	d.33 – d.34
90502.04100.018***	d.36
90502.04100.020***	d.22
90502.04100.090***	e.26
90502.0525.008***	d.45
90502.0525.019***	d.38
90502.0532.001***	d.38
90502.0532.004***	d.41
90502.0532.008***	d.45
90502.0532.017***	d.47
90502.0540.001***	d.38
90502.0540.002***	d.39
90502.0540.004***	d.41
90502.0540.006***	d.43
90502.0540.008***	d.45
90502.0540.017***	d.47
90502.0540.019***	d.38



Index

Index

Index

Bestell-Nr. Order no. Référence	Seite Page Page
90502.0550.001***	d.38
90502.0550.002***	d.39
90502.0550.004***	d.41
90502.0550.006***	d.43
90502.0550.008***	d.45
90502.0550.013***	d.44
90502.0550.017***	d.47
90502.0563.001***	d.38
90502.0563.002***	d.39
90502.0563.004***	d.42
90502.0563.006***	d.43
90502.0563.008***	d.46
90502.0563.013***	d.44
90502.0563.017***	d.48
90502.0580.001***	d.38
90502.0580.004***	d.42
90502.0580.006***	d.43
90502.05100.001***	d.38
90502.05100.002***	d.40
90502.05100.004***	d.42
90502.05100.006***	d.43
90502.05100.013***	d.44
90502.0625.001***	d.50
90502.0625.008***	d.55
90502.0625.013***	d.54
90502.0625.017***	d.57
90502.0625.019***	d.50
90502.0632.001***	d.50
90502.0632.002***	d.51
90502.0632.004***	d.52
90502.0632.006***	d.53
90502.0632.008***	d.55
90502.0632.013***	d.54
90502.0632.017***	d.57
90502.0632.019***	d.50
90502.0640.001***	d.50
90502.0640.002***	d.51
90502.0640.004***	d.52
90502.0640.006***	d.53
90502.0640.008***	d.55
90502.0640.013***	d.54
90502.0640.017***	d.57
90502.0640.019***	d.50
90502.0650.001***	d.50
90502.0650.002***	d.51
90502.0650.004***	d.52
90502.0650.006***	d.53
90502.0650.008***	d.55

Bestell-Nr. Order no. Référence	Seite Page Page
90502.0650.013***	d.54
90502.0650.017***	d.58 – d.59
90502.0663.001***	d.50
90502.0663.002***	d.51
90502.0663.004***	d.52
90502.0663.006***	d.53
90502.0663.008***	d.56
90502.0663.013***	d.54
90502.0663.017***	d.59 – d.60
90502.0664.017***	d.58
90502.0740.001***	d.62
90502.0750.001***	d.62
90502.0763.001***	d.62
90502.0763.002***	d.63
90502.0763.004***	d.64
90502.0763.006***	d.65
90502.0763.008***	d.69
90502.0763.013***	d.66
90502.0763.017***	d.67 – d.68
C12AP	i.79
C12BM	i.79
C12BS	i.79
C16AP	i.79
C19AP	i.79
C1RA	i.81
C2RA	i.81
CM5x22C	i.82
CM6x25C	i.82
D11BM	i.79
D11BS	i.79
D15AP	i.79
D15BM	i.79
I60M3.5x12	i.84
I60M3.5x8	i.84
I60M4x11X	i.84
L4	i.85
L4B	i.85
L5	i.85
L6	i.85
L8	i.85
LEM10x27	i.83
LEM12x36A	i.83
LEM8x21	i.83
LEM8x25	i.83
PSC32.00110045	e.31
PSC32.00113045	e.31
PSC32.00206045	e.30
PSC32.00208045	e.30

Bestell-Nr. Order no. Référence	Seite Page Page
PSC32.00210050	e.30
PSC32.00212055	e.30
PSC32.00616030	e.27
PSC32.01706060	e.29
PSC32.01708107	e.29
PSC32.01710095	e.29
PSC32.01712084	e.29
PSC32.060	e.22
PSC32.080	e.22
PSC32.DCLNL2204512	e.05
PSC32.DCLNR2204512	e.05
PSC32.DDJNL2204511	e.06
PSC32.DDJNR2204511	e.06
PSC32.DTJNL2204016	e.04
PSC32.DTJNR2204016	e.04
PSC32.PCLNL2204512	e.07
PSC32.PCLNR2204512	e.07
PSC32.SCLCL2204009	e.12
PSC32.SCLCL2204012	e.12
PSC32.SCLCR2204009	e.12
PSC32.SCLCR2204012	e.12
PSC40.00110070	e.31
PSC40.00113052	e.31
PSC40.00116052	e.31
PSC40.00120054	e.31
PSC40.00206050	e.30
PSC40.00208050	e.30
PSC40.00210050	e.30
PSC40.00212055	e.30
PSC40.00214055	e.30
PSC40.00216055	e.30
PSC40.00616035	e.27
PSC40.00622040	e.27
PSC40.01706075	e.29
PSC40.01708075	e.29
PSC40.01710075	e.29
PSC40.01712075	e.29
PSC40.01714080	e.29
PSC40.01716080	e.29
PSC40.01718080	e.29
PSC40.01720085	e.29
PSC40.060	e.22
PSC40.080	e.22
PSC40.09106065	e.21
PSC40.09108065	e.21
PSC40.09110065	e.21
PSC40.09112065	e.21
PSC40.09116065	e.21

Index

Index

Index

Bestell-Nr. Order no. Référence	Seite Page Page
PSC40.09120065	e.21
PSC40.0933005520N	e.19
PSC40.0943008020L	e.20
PSC40.0943008020R	e.20
PSC40.DCLNL2705012	e.05
PSC40.DCLNR2705012	e.05
PSC40.DDJNL2705011	e.06
PSC40.DDJNL2705515	e.06
PSC40.DDJNR2705011	e.06
PSC40.DDJNR2705515	e.06
PSC40.DTJNL2705016	e.04
PSC40.DTJNR2705016	e.04
PSC40.DWLNL2705008	e.03
PSC40.DWLNR2705008	e.03
PSC40.PCLNL1709012	e.15
PSC40.PCLNL2705012	e.07
PSC40.PCLNL2705016	e.07
PSC40.PCLNR1709012	e.15
PSC40.PCLNR2705012	e.07
PSC40.PCLNR2705016	e.07
PSC40.PDJNL2705015	e.09
PSC40.PDJNR2705015	e.09
PSC40.PSC32055	e.23
PSC40.PSC32070	e.23
PSC40.SCLCL1709012	e.17
PSC40.SCLCL2211012	e.17
PSC40.SCLCL2705009	e.12
PSC40.SCLCL2705012	e.12
PSC40.SCLCR1709012	e.17
PSC40.SCLCR2211012	e.17
PSC40.SCLCR2705009	e.12
PSC40.SCLCR2705012	e.12
PSC40.SDJCL2705011	e.13
PSC40.SDJCR2705011	e.13
PSC40.SDQCL1709011	e.18
PSC40.SDQCR1709011	e.18
PSC40.SVJBL2705016	e.14
PSC40.SVJBR2705016	e.14
PSC50.00110100	e.31
PSC50.00113055	e.31
PSC50.00113100	e.31
PSC50.00116055	e.31
PSC50.00120057	e.31
PSC50.00120100	e.31
PSC50.00206050	e.30
PSC50.00208050	e.30
PSC50.00210055	e.30
PSC50.00212060	e.30

Bestell-Nr. Order no. Référence	Seite Page Page
PSC50.00214060	e.30
PSC50.00216060	e.30
PSC50.00218060	e.30
PSC50.00220060	e.30
PSC50.00225080	e.30
PSC50.00616035	e.27
PSC50.00622040	e.27
PSC50.00627040	e.27
PSC50.00632040	e.27
PSC50.00720075	e.28
PSC50.00732090	e.28
PSC50.01706075	e.29
PSC50.01708075	e.29
PSC50.01710075	e.29
PSC50.01712075	e.29
PSC50.01714080	e.29
PSC50.01716080	e.29
PSC50.01718080	e.29
PSC50.01720085	e.29
PSC50.01725090	e.29
PSC50.080	e.22
PSC50.09106070	e.21
PSC50.09108070	e.21
PSC50.09110070	e.21
PSC50.09112070	e.21
PSC50.09116070	e.21
PSC50.09120070	e.21
PSC50.0933005820N	e.19
PSC50.0943009820L	e.20
PSC50.0943009820R	e.20
PSC50.100	e.22
PSC50.DCLNL3506012	e.05
PSC50.DCLNR3506012	e.05
PSC50.DDJNL3506011	e.06
PSC50.DDJNR3506015	e.06
PSC50.DDJNR3506015	e.06
PSC50.DTJNL3506016	e.04
PSC50.DTJNR3506016	e.04
PSC50.DWLNL3506008	e.03
PSC50.DWLNR3506008	e.03
PSC50.PCLNL2211012	e.15
PSC50.PCLNL3506012	e.07
PSC50.PCLNL3506016	e.07
PSC50.PCLNL3506019	e.07
PSC50.PCLNR2211012	e.15
PSC50.PCLNR3506012	e.07
PSC50.PCLNR3506016	e.07

Bestell-Nr. Order no. Référence	Seite Page Page
PSC50.PCLNR3506019	e.07
PSC50.PCRNL2706012	e.08
PSC50.PCRNL2706016	e.08
PSC50.PCRNL2706019	e.08
PSC50.PCRNR2706012	e.08
PSC50.PCRNR2706016	e.08
PSC50.PCRNR2706019	e.08
PSC50.PDJNL3506015	e.09
PSC50.PDJNR3506015	e.09
PSC50.PSC32060	e.23
PSC50.PSC40065	e.23
PSC50.PSC40085	e.23
PSC50.PSKNL3506012	e.11
PSC50.PSKNL3506015	e.11
PSC50.PSKNR3506012	e.11
PSC50.PSKNR3506015	e.11
PSC50.PSRNL2706012	e.10
PSC50.PSRNL2706015	e.10
PSC50.PSRNR2706012	e.10
PSC50.PSRNR2706015	e.10
PSC50.SCLCL2211012	e.17
PSC50.SCLCL3506009	e.12
PSC50.SCLCL3506012	e.12
PSC50.SCLCR2211012	e.17
PSC50.SCLCR3506009	e.12
PSC50.SCLCR3506012	e.12
PSC50.SDJCL3506011	e.13
PSC50.SDJCR3506011	e.13
PSC50.SDQCL1709011	e.18
PSC50.SDQCL2211011	e.18
PSC50.SDQCR1709011	e.18
PSC50.SDQCR2211011	e.18
PSC50.SVJBL3506016	e.14
PSC50.SVJBR3506016	e.14
PSC63.00110100	e.31
PSC63.00113060	e.31
PSC63.00116060	e.31
PSC63.00116100	e.31
PSC63.00120070	e.31
PSC63.00120100	e.31
PSC63.00126065	e.31
PSC63.00206055	e.30
PSC63.00208055	e.30
PSC63.00210060	e.30
PSC63.00212060	e.30
PSC63.00214060	e.30
PSC63.00216065	e.30
PSC63.00218065	e.30



Index

Index

Index

Bestell-Nr. Order no. Référence	Seite Page Page
PSC63.00220065	e.30
PSC63.00225080	e.30
PSC63.00232090	e.30
PSC63.00240100	e.30
PSC63.00616035	e.27
PSC63.00622040	e.27
PSC63.00627040	e.27
PSC63.00632040	e.27
PSC63.00640045	e.27
PSC63.00720075	e.28
PSC63.00732085	e.28
PSC63.01706080	e.29
PSC63.01708080	e.29
PSC63.01710080	e.29
PSC63.01712080	e.29
PSC63.01714085	e.29
PSC63.01716085	e.29
PSC63.01718085	e.29
PSC63.01720085	e.29
PSC63.01725090	e.29
PSC63.01732095	e.29
PSC63.080	e.22
PSC63.09106080	e.21
PSC63.09108080	e.21
PSC63.09110080	e.21
PSC63.09112080	e.21
PSC63.09116080	e.21
PSC63.09120080	e.21
PSC63.09125100	e.21
PSC63.09132100	e.21
PSC63.09140105	e.21
PSC63.0933006020N	e.19
PSC63.0934007125N	e.19
PSC63.0943010020L	e.20
PSC63.0943010020R	e.20
PSC63.0943813025L	e.20
PSC63.0943813025R	e.20
PSC63.100	e.22
PSC63.DCLNL4506512	e.05
PSC63.DCLNR4506512	e.05
PSC63.DDJNL4506511	e.06
PSC63.DDJNL4506515	e.06
PSC63.DDJNR4506511	e.06
PSC63.DDJNR4506515	e.06
PSC63.DTJNL4506516	e.04
PSC63.DTJNR4506516	e.04
PSC63.DWLNL4506508	e.03
PSC63.DWLNR4506508	e.03

Bestell-Nr. Order no. Référence	Seite Page Page
PSC63.PCLNL2714012	e.15
PSC63.PCLNL4506512	e.07
PSC63.PCLNL4506516	e.07
PSC63.PCLNL4506519	e.07
PSC63.PCLNR2714012	e.15
PSC63.PCLNR4506512	e.07
PSC63.PCLNR4506516	e.07
PSC63.PCLNR4506519	e.07
PSC63.PCRNL3506512	e.08
PSC63.PCRNL3506516	e.08
PSC63.PCRNL3506519	e.08
PSC63.PCRNR3506512	e.08
PSC63.PCRNR3506516	e.08
PSC63.PCRNR3506519	e.08
PSC63.PDJNL4506515	e.09
PSC63.PDJNR4506515	e.09
PSC63.PDQNL2218015	e.16
PSC63.PDQNL2714015	e.16
PSC63.PDQNR2218015	e.16
PSC63.PDQNR2714015	e.16
PSC63.PSC32070	e.23
PSC63.PSC40080	e.23
PSC63.PSC50080	e.23
PSC63.PSC50110	e.23
PSC63.PSKNL4506512	e.11
PSC63.PSKNL4506515	e.11
PSC63.PSKNL4506519	e.11
PSC63.PSKNR4506512	e.11
PSC63.PSKNR4506515	e.11
PSC63.PSKNR4506519	e.11
PSC63.PSRNL3506512	e.10
PSC63.PSRNL3506515	e.10
PSC63.PSRNL3506519	e.10
PSC63.PSRNR3506512	e.10
PSC63.PSRNR3506515	e.10
PSC63.PSRNR3506519	e.10
PSC63.SCLCL2212512	e.17
PSC63.SCLCL2714012	e.17
PSC63.SCLCL4506509	e.12
PSC63.SCLCL4506512	e.12
PSC63.SCLCR2212512	e.17
PSC63.SCLCR2714012	e.17
PSC63.SCLCR4506509	e.12
PSC63.SCLCR4506512	e.12
PSC63.SDJCL4506511	e.13
PSC63.SDJCR4506511	e.13
PSC63.SDQCL2211011	e.18
PSC63.SDQCL2212511	e.18

Bestell-Nr. Order no. Référence	Seite Page Page
PSC63.SDQCL2216011	e.18
PSC63.SDQCR2216011	e.18
PSC63.SVJBL4506516	e.14
PSC63.SVJBR4506516	e.14
PSC80.00627050	e.27
PSC80.00632050	e.27
PSC80.00640055	e.27
PSC80.0935008532N	e.19
PSC80.0944014032L	e.20
PSC80.0944014032R	e.20
PSC80.DCLNL5508012	e.05
PSC80.DCLNR5508012	e.05
PSC80.DWLNL5508008	e.03
PSC80.DWLNR5508008	e.03
PSC80.PCLNL5508012	e.07
PSC80.PCLNL5508016	e.07
PSC80.PCLNL5508019	e.07
PSC80.PCLNR.5508019	e.07
PSC80.PCLNR5508012	e.07
PSC80.PCLNR5508016	e.07
PSC80.PCRNL4508019	e.08
PSC80.PCRNR4508019	e.08
PSC80.PSKNL5508019	e.11
PSC80.PSKNL5508025	e.11
PSC80.PSKNR5508019	e.11
PSC80.PSKNR5508025	e.11
PSC80.PSRNL4508019	e.10
PSC80.PSRNL4508025	e.10
PSC80.PSRNR4508019	e.10
PSC80.PSRNR4508025	e.10
S12AP	i.81
S15AP	i.81
S19AP	i.81
S25AP-09	i.81
SM5x8.65XA	i.80
SM5x8.65XA1	i.80
SM6x10XA	i.80
SM6x10XA1	i.80
SP4	i.86
SP5	i.86
SP6	i.86
SP8	i.86
SPR4	i.87
SPR6	i.87
T16BM	i.78
V16BS	i.80
W08BM	i.78
WH30L	i.88

Index
Index
Index

Bestell-Nr. <i>Order no.</i> Référence	Seite <i>Page</i> Page
WH35L	i.88
WH40L	i.88
WH50L	i.88



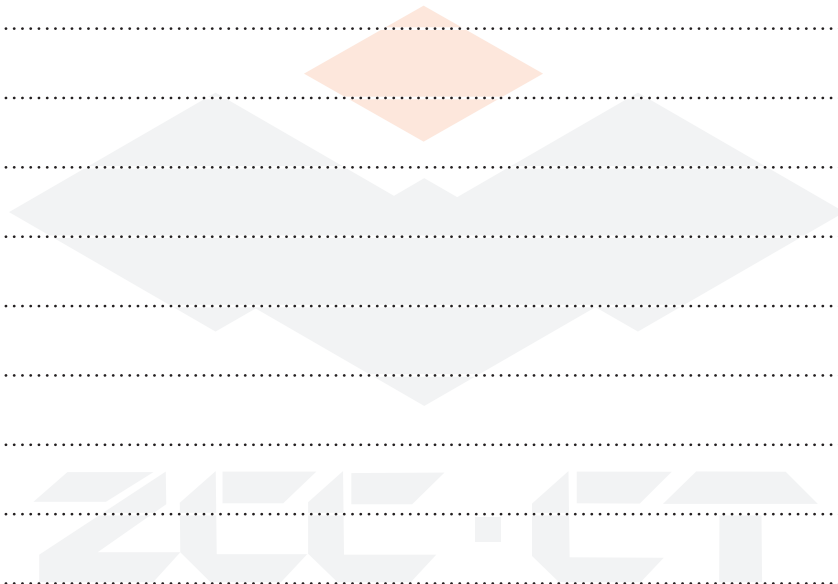


ZCC Cutting Tools Europe GmbH

your Partner | your Value

Notizen

Notes
Notes







Das Unternehmen

Zhuzhou Cemented Carbide Cutting Tools Co., Ltd. (ZCC-CT) mit Sitz in Zhuzhou, Hunan, in der Volksrepublik China ist der größte Lieferant von Hartmetallwerkzeugen im chinesischen Markt. ZCC-CT gehört zur „Zhuzhou cemented carbide Group“, die Hartmetall-Produkte und Hartmetall-Pulver herstellt. Beide Unternehmen sind Teil der „Minmetals Corporation“, die Metalle und Mineralien abbaut und mit diesen handelt.

Seit der Gründung 1953 hat sich ZCC Cutting Tools auf dem Gebiet der Hartmetallproduktion durch neueste Technologien sowie hochqualifiziertes Personal zu einem der weltweit führenden Hartmetallhersteller mit mehr als 2.000 Mitarbeitern entwickelt.

Auf Basis der neuesten Produktionstechnologien produziert ZCC-CT Produkte gleichbleibender Qualität auf höchstem Niveau. Die umfangreiche Produktpalette beinhaltet Hartmetallwendschneidplatten (beschichtet und unbeschichtet), Wendschneidplatten aus Cermet, CBN, PKD und Keramik, Vollhartmetallwerkzeuge sowie Drehhalter, Fräskörper und passende Werkzeug-Systeme. Die Produkte werden nach verschiedenen internationalen Standards produziert wie z.B. ISO DIN, ANSI, JIS und BSI. Des Weiteren werden auch kundenspezifische Lösungen und spezielle Hartmetallprodukte angeboten.

Forschung und Entwicklung haben bei ZCC-CT einen besonders hohen Stellenwert. Für diesen Bereich werden die weltweit modernsten Anlagen und fortschrittlichsten Maschinen aus Deutschland und der Schweiz genutzt und überdurchschnittlich hohe Investitionen getätigt. Mit gut ausgebildeten Ingenieuren und einem kompetenten Team forscht und entwickelt ZCC Cutting Tools stetig neue und verbesserte Produkte. Das Unternehmen strebt kontinuierlich danach die Qualität zu verbessern, den

gestiegenen Anforderungen nach neuen und innovativen Produkten gerecht zu werden und ein bestmögliches Ergebnis für den Kunden zu erreichen.

Die Produktion und Verwaltung in China unterliegt qualitativ der ISO Normen 9001:2008 und im Bereich Umwelt-Management der ISO 14001:2004.

Seit 2003 hat ZCC Cutting Tools eine Vertriebszentrale in Europa. Der Sitz der Niederlassung befindet sich in Düsseldorf (Deutschland) und wurde kontinuierlich vom Geschäftsführer Quanliang Zhao aufgebaut.

Mittlerweile werden von dort alle europäischen Länder und Russland sowie die Türkei betreut. Auch das europäische Zentrallager befindet sich in Düsseldorf, sodass die meisten Artikel noch am Tag der Bestellung an den Kunden verschickt werden. Das Qualitätsmanagementsystem des Unternehmens ist im Bereich „Vertrieb und Logistik von Werkzeugen für die Metallverarbeitung“ nach der DIN EN ISO 9001:2008 zertifiziert.

Die Anzahl der Mitarbeiter im Vertrieb, im technischen Support und in den Bereichen Lager, Marketing, IT, Personal und Buchhaltung wächst bei ZCC Cutting Tools Europe stetig. Unsere Außendienstmitarbeiter und unsere Partner in Europa betreuen Sie vor Ort und unsere Anwendungstechniker stehen Ihnen telefonisch, per E-Mail oder auch persönlich mit Rat und Tat beiseite. Das Team im Vertriebsinnendienst kümmert sich um Ihre Anfragen und sorgt zusammen mit den Mitarbeitern im Lager dafür, dass die Bestellungen so schnell wie möglich auf den Weg zum Kunden gebracht werden.

Alle gemeinsam sind wir als ZCC Cutting Tools Europe für Sie da und stehen Ihnen als kompetenter Partner in der globalen Zerspanungsindustrie zur Seite!

The company

Zhuzhou Cemented Carbide Cutting Tools Co., Ltd. (ZCC-CT) is located in Zhuzhou, Hunan province, China and is the largest supplier of carbide tools into the Chinese market. The ZCC-CT cutting tool company is part of the "Zhuzhou cemented carbide Group" who manufacture carbide materials and powders. Both of these companies are part of the "Minmetals Corporation" who mine and produce raw tungsten carbide materials.

Since its foundation in 1953 ZCC-CT has developed rapidly by progressively using highly advanced modern production technology as well as having a highly qualified and committed workforce. With over 2,000 employees the company is now the largest producer of carbide cutting tools in China and one of the leading carbide manufacturers worldwide.

Using this advanced production technology, ZCC-CT products are manufactured to the highest quality standards to maintain a constant quality and high performance. The wide range of products contains indexable carbide inserts (coated and uncoated), inserts of Cermets, CBN, PCD and ceramics, solid carbide cutting tools as well as tool holders, milling bodies and tool systems. The products are produced to various international standards such as ISO DIN, ANSI, JIS and BSI. Furthermore customised and special carbide products are also offered.

Research and development plays a major and significant role at ZCC-CT. The production facilities use the most sophisticated and advanced equipment available and this is supplied by the leading machine and equipment manufacturers in Germany and Switzerland. A highly qualified and skilled team of engineers in the R&D departments are constantly developing new and improved cutting tools. There is a constant desire to continually enhance the quality, to fulfil the ever increasing market requirements for

new and initiative products and to achieve the best possible result for the customers.

The production and administration facilities in China are certified to ISO 9001:2000 and they maintain strict environmental management to ISO 14001:2004 standards.

Since 2003 ZCC Cutting Tools has operated a sales organisation in Europe. This sales and warehousing subsidiary of ZCC-CT is based in Düsseldorf (Germany) and has progressively built up and expanded by Mr. Quanliang Zhao the European Managing Director. Sales to all European countries, as well as Russia and Turkey, are controlled and managed from this European central warehouse in Düsseldorf, with the majority of the products being dispatched on the same day of ordering. The business operates under the quality management system for "Distribution and Logistics of Metal Cutting Tools" and is certified with DIN EN ISO 9001:2008.

ZCC Cutting Tools Europe has a constantly growing number of employees covering sales, marketing, warehouse and distribution, technical support, IT, HR and accounting. Our external sales team and our partners from around Europe are there to support you on-site in your production facilities or distribution operations. Our internal, highly qualified, technical application engineering staff is always available to give the customer technical advice and support via telephone, by email or in person. The internal sales team takes care of your enquiries and orders and together with dedicated warehouse staff they ensure that products are dispatched to you as quickly as possible.

The complete team at ZCC Cutting Tools Europe is there to support you and be your competent and efficient partner in the global Cutting Tool Industry.



L'entreprise

Zhuzhou Cemented Carbide Cutting Tools Co., Ltd. (ZCC-CT) est situé à Zhuzhou, province du Hunan, en Chine et est le plus grand fournisseur d'outils en carbure sur le marché chinois. La société ZCC-CT fait partie de la « Zhuzhou cemented carbide Group » qui fabriquent des matériaux en carbure et poudres. Ces deux sociétés font parties de la « Minmetals Corporation » qui extrait et produit des matériaux en carbure de tungstène brut.

Depuis sa fondation en 1953 ZCC-CT s'est rapidement développé en utilisant progressivement la technologie de production moderne très avancée ainsi qu'une main-d'œuvre hautement qualifiée et engagée. Avec plus de 2.000 employés, la société est maintenant le plus grand producteur d'outils de coupe en carbure en Chine et l'un des principaux fabricants de carbure à travers le monde.

Grâce à cette technologie de production de pointe, les produits ZCC-CT sont fabriqués selon les normes de qualité les plus élevées afin de maintenir une qualité constante et de haute performance. La vaste gamme de produits contient des plaquettes de carbure (revêtu et non revêtu), des plaquettes Cermets, CBN, PCD et céramiques, outils de coupe en carbure monoblocs ainsi que des porte-outils, organes et systèmes d'outils de fraisage. Les produits sont fabriqués suivant diverses normes internationales telles qu'ISO DIN, ANSI, JIS et BSI. De plus des produits en carbure spéciaux et personnalisés sont également proposés.

La recherche et le développement joue un rôle majeur et significatif chez ZCC-CT. Les installations de production utilisent un équipement le plus sophistiqué et avancé disponible, fourni par les principaux fabricants de machines et d'équipement en Allemagne et en Suisse. Une équipe hautement qualifiée et compétente d'ingénieurs dans les départements R&D sont en constante évolution pour développer des nouveaux outils de

coupe. Il y a un désir constant d'améliorer continuellement la qualité, pour répondre aux exigences du marché sans cesse croissant de nouveaux produits pour obtenir le meilleur résultat possible pour les clients.

La production et l'administration des installations en Chine sont certifiées ISO 9001:2000 et ils maintiennent la gestion environnementale stricte à la norme ISO 14001:2004.

Depuis 2003 ZCC Cutting Tools a installé une organisation de vente en Europe. Ce centre des ventes et de stockage de ZCC-CT est basé à Düsseldorf (Allemagne) et a été progressivement mis en place et développé par M. Quanliang Zhao le directeur général européen. Les ventes à tous les pays européens, ainsi que la Russie et la Turquie, sont contrôlés et gérés à partir de cet entrepôt central européen à Düsseldorf, avec la majorité des produits étant expédiés le jour même de la commande. L'entreprise fonctionne sous le système de gestion de la qualité pour « Distribution et logistique des outils de coupe des métaux » et est certifié DIN EN ISO 9001:2008.

ZCC Cutting Tools Europe a un nombre sans cesse croissant d'employés couvrant les ventes, le marketing, le stockage et la distribution, le support technique, le service informatique, les ressources humaines et la comptabilité. Notre équipe de vente externe et nos partenaires de toute l'Europe sont là pour vous soutenir sur place dans vos installations de production ou les opérations de distribution. Notre personnel technique interne hautement qualifié est toujours disponible pour donner au client des conseils techniques et un soutien par téléphone, par courriel ou sur le terrain. L'équipe de vente interne prend soin de vos demandes et commandes et en collaboration avec le personnel de l'entrepôt dédié, ils veillent à ce que les produits soient expédiés aussi rapidement que possible.





Trade Technology

RUSSIA, Moscow, Ordzhonikidze str. 11 build 11

Tel.: +7(499)650-50-31

www.zcc-ct.ru

E-mail: info@zcc-ct.ru

Vertriebszentrale in Europa
Sales center in Europe
Centres des ventes en Europe

ZCC Cutting Tools Europe GmbH

Vertriebszentrale in Frankreich
Sales center in France
Centres des ventes en France

ZCC Cutting Tools France S.A.S.



© Copyright by ZCC Cutting Tools Europe GmbH
Alle Rechte vorbehalten.
All rights reserved.
Tous droits réservés.